

Technique fioul à condensation

VIESSMANN

VITOLADENS 300-T



Systèmes de chauffage ◀
Systèmes industriels
Systèmes de réfrigération



L'échangeur de chaleur Inox-radial en acier inoxydable garantit une efficacité optimale et une longévité importante.

10 ans de garantie*

sur toutes les surfaces d'échange en acier inoxydable pour les chaudières fioul/gaz à condensation jusqu'à 150 kW

* Conditions et aperçu des produits sur www.viessmann.be



Gestion de l'installation de chauffage par l'application ViCare

5 ans de garantie*

sur les chaudières d'une puissance jusqu'à 70 kW si connexion de l'installation avec Vitoconnect via l'application ViCare

* Conditions sur www.viessmann.be

La chaudière fioul à condensation hautes performances la plus vendue au monde. Technique Viessmann éprouvée pour les nouvelles constructions et la rénovation.

La chaudière fioul à condensation Vitoladens 300-T est une véritable championne du monde. Et pas seulement parce qu'elle est la chaudière la plus vendue à un prix particulièrement attractif ! Cette chaudière condensation au sol se distingue également par sa fiabilité extraordinaire et sa longévité importante. Outre la consommation économique de fioul, les frais d'entretien sont également réduits au minimum grâce à l'utilisation d'un matériel de haute qualité et de composants éprouvés.

Dans la plage de puissance de 35,4 à 53,7 kW, la Vitoladens 300-T couvre un large éventail d'applications – des maisons individuelles aux immeubles à appartements jusqu'aux petites entreprises industrielles.

Une combustion propre

Le brûleur fioul à flamme bleue Vitoflame 300 garantit une combustion particulièrement faible en polluants, respectueuse de l'environnement et efficace.



Brûleur fioul à flamme bleue Vitoflame 300 pour une combustion écologique particulièrement faible en polluants

Echangeur de chaleur Inox-radial en acier inoxydable

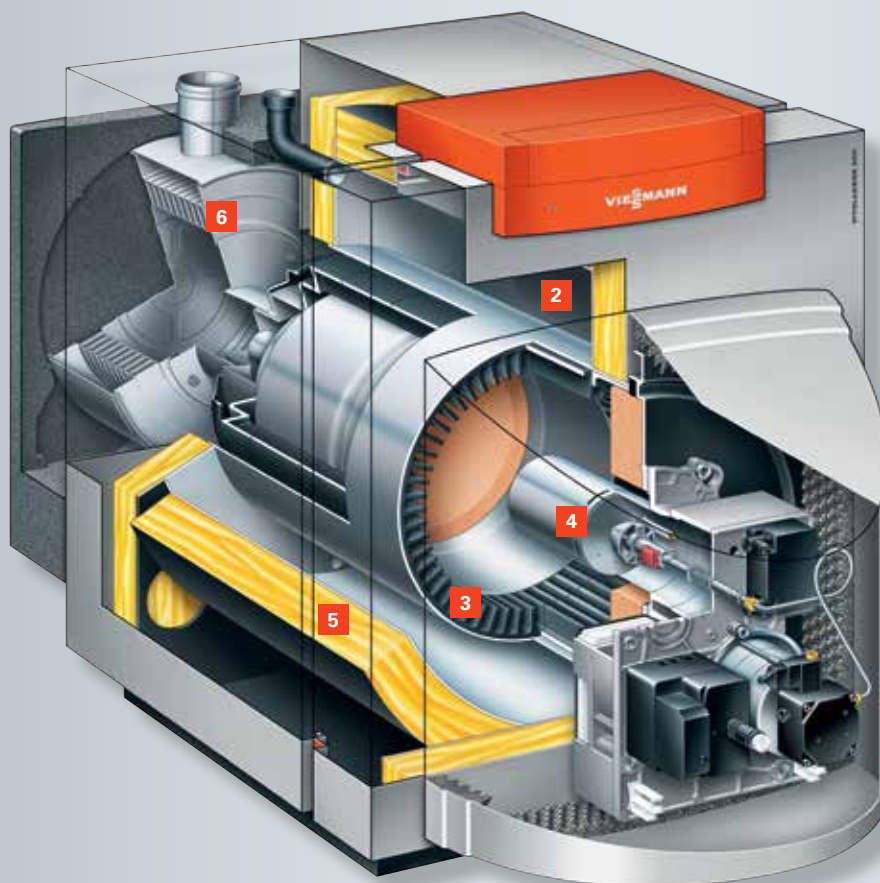
La production de chaleur en deux étapes de la Vitoladens 300-T se compose de la surface d'échange biferrale éprouvée et de la surface d'échange Inox-radial résistante à la corrosion en acier inoxydable. Cette construction garantit une exécution séparée de la combustion et de la condensation et, par conséquent, une condensation des gaz de combustion sans dépôt. Dans la pratique, cela implique des intervalles d'entretien extraordinairement longs pour le nettoyage de la chambre à combustion, ainsi que des coûts d'entretien considérablement réduits.

Une forme esthétique

Grâce à son look high tech argenté, cette chaudière à condensation trouve sa place n'importe où. Un recoin lui suffit dans l'atelier ou la buanderie.

Programmation du chauffage à distance

L'application ViCare offre de nouvelles possibilités de réguler le chauffage via Internet. Son interface graphique volontairement simplifiée vous permet de commander votre chauffage à distance, de manière entièrement intuitive. Le module Wifi Vitoconnect 100 constitue l'interface entre la chaudière et ViCare. Il est raccordé directement à la régulation Vitotronic par un câble.



Vitoladens 300-T

- 1 Régulation Vitotronic
- 2 Larges lames d'eau et capacité en eau importante
- 3 Surface d'échange biferrale combinant la fonte et l'acier
- 4 Brûleur fioul à flamme bleue Vitoflame 300
- 5 Isolation thermique très efficace
- 6 Surface d'échange Inox-Radial



Régulation Vitotronic 200 avec guidage par menu clairement structuré

Profitez de ces avantages


- Chaudière fioul à condensation d'une puissance de 35,4 à 53,7 kW
- Rendement jusqu'à 97 % (PCS)
- Surface d'échange biferrale durable et des millions de fois éprouvée
- Echangeur de chaleur Inox-radial résistant à la corrosion en acier inoxydable
- Facilité d'accès aux surfaces d'échange pour le nettoyage
- Fonctionnement silencieux grâce au silencieux intégré
- Montage flexible grâce à la version ventouse ou cheminée
- Régulation Vitotronic simple d'utilisation avec affichage texte et graphique
- Convient pour tous les fiouls à usage domestique disponibles dans le commerce
- Régulation avec application via internet (avec adaptateur WLAN Vitoconnect 100 optionnel)
- Compatible Internet grâce à l'interface Vitoconnect (accessoire) pour la commande et le service au moyen des applications Viessmann
- 5 ans de garantie pour les chaudières reliées à Vitoconnect (conditions sur www.viessmann.be)

Viessmann Belgium s.p.r.l.
 Hermesstraat 14
 1930 Zaventem (Nossegem)
 Tel.: 0800/999 40
 Fax.: +32 2 725 12 39
 E-mail : info@viessmann.be
www.viessmann.be

Viessmann Luxembourg
 35, rue J.F. Kennedy
 L - 7327 Steinsel
 Tél.: +352 26 33 62 01
 Fax.: +352 26 33 62 31
 E-mail : info@viessmann.lu
www.viessmann.lu

Données techniques Vitoladens 300-T



Puissance nominale (50/30 °C)	kW	35,4	42,8	53,7
Puissance nominale (80/60 °C)	kW	33,0	40,0	50,0
Dimensions				
Longueur	mm	1585	1770	1770
Largeur	mm	667	776	776
Hauteur	mm	934	1050	1050
Poids (avec isolation thermique, brûleur et régulation du circuit de la chaudière)	kg	242	333	333
Contenu en eau de la chaudière	litres	93	147	147
Classe d'efficacité énergétique		A	A	A

Votre chauffagiste :