

Oliecondensatietechniek
VITOLADENS 300-T

VIESMANN



Verwarmingssystemen ◀

Industriële systemen

Koelsystemen

Oliecondensatietechniek Vitoladens 300-T 35,4 tot 53,7 kW



De Inox-Radial-warmtewisselaar uit roestvast staal garandeert een maximale efficiëntie en een lange levensduur.

10 jaar garantie*

op alle roestvaststalen warmtewisselaars voor olie-/gascondensatieketels tot 150 kW

* Voorwaarden en productoverzicht op www.viessmann.be



Bediening van de verwarmingsinstallatie via de ViCare-app

5 jaar garantie*

5 jaar garantie op verwarmingsketels met vermogen tot 70 kW bij installatie-aansluiting met Vitoconnect via ViCare-app

* Voorwaarden op www.viessmann.be

Wereldwijd de meest verkochte oliecondensatieketel met hoog vermogen: beproefde techniek van Viessmann voor nieuwbouw en renovatie.

De oliecondensatieketel Vitoladens 300-T is een echte wereldkampioen. Niet alleen als meest verkochte verwarmingsketel tegen een bijzonder aantrekkelijke prijs! De staande condensatieketel onderscheidt zich ook door zijn buitengewone bedrijfszekerheid en lange levensduur. Behalve het zuinige verbruik, zijn ook de onderhoudskosten heel beperkt door het gebruik van hoogwaardige materialen en beproefde onderdelen.

In het vermogenssegment van 35,4 tot 53,7 kW biedt de Vitoladens 300-T een brede waaier aan toepassingsmogelijkheden – van eengezinswoningen en appartementsgebouwen tot kleinere bedrijven.

Schone verbranding

De Vitoflame 300 unit blauwevlambrander op stookolie garandeert een bijzonder schone, efficiënte en milieuvriendelijke verbranding.



De Vitoflame unit blauwevlambrander op stookolie voor een bijzonder schone, milieuvriendelijke verbranding

Inox-Radial-warmtewisselaar uit roestvast staal

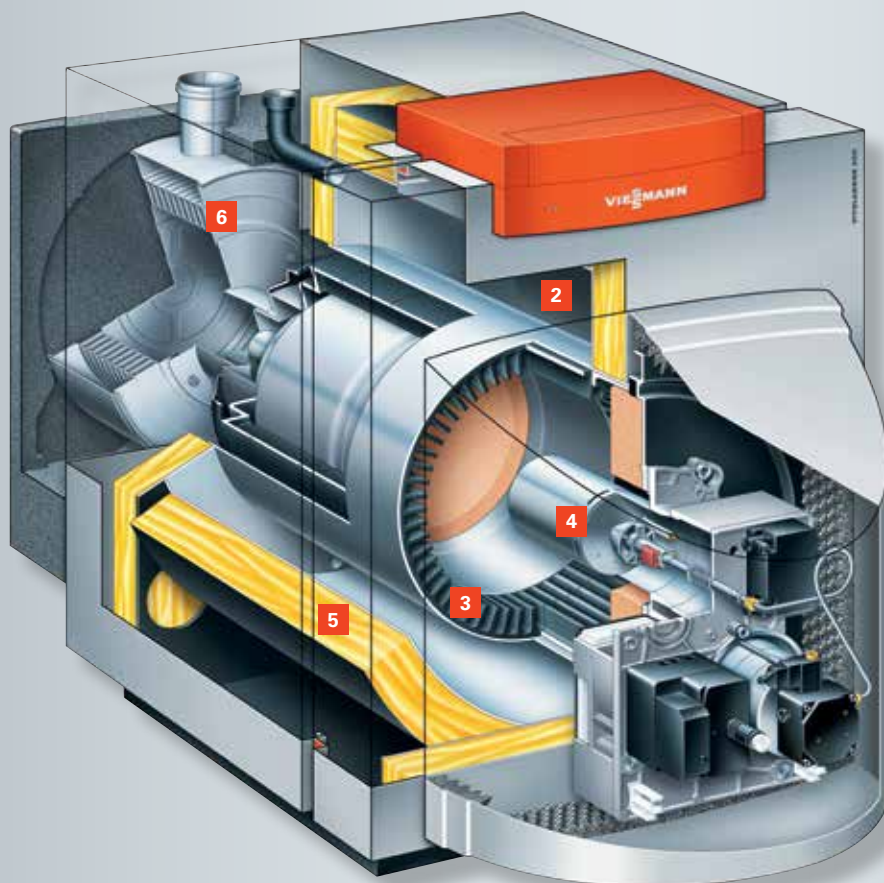
De tweetraps warmtewinning van de Vitoladens 300-T bestaat uit het beproefde, samengestelde biferrale verwarmingsoppervlak en de nageschakelde corrosiebestendige Inox-Radial-warmtewisselaar van roestvast staal. Deze constructie zorgt ervoor dat de verbranding en de condensatie van elkaar gescheiden plaatsvinden, zodat de verbrandingsgassen aanslagvrij condenseren. In de praktijk zorgt dit voor buitengewoon lange onderhoudsintervallen voor de reiniging van de verbrandingskamer en beduidend lagere onderhoudskosten.

Goed in vorm

Met zijn zilveren hightech look komt de condensatieketel in elke omgeving goed voor de dag. Een hoekje in de hobbykelder of wasruimte volstaat.

Comfortabel regelen via app

Extra comfort krijgt u dankzij de mogelijkheid om uw verwarmingsinstallatie op afstand te bedienen. Dit kan met een internet-adapter: Vitoconnect of Vitocom en de bijhorende gratis ViCare app of Vitotrol Plus app.



Vitoladens 300-T

- 1 Vitotronic regeling
- 2 Brede waterwanden en grote waterinhoud
- 3 Samengesteld biferraal verwarmingsoppervlak van gietijzer en staal
- 4 Unit blauwevlambrander Vitoflame 300
- 5 Bijzonder efficiënte isolatie
- 6 Inox-Radial-warmtewisselaar



Vitotronic 200 regeling met overzichtelijke menu's

De voordelen op een rij


- Oliecondensatieketel in het vermogenssegment van 35,4 tot 53,7 kW
- Rendement tot 97 % (H₂)
- Duurzaam en miljoenen malen beproefd samengesteld biferraal verwarmingsoppervlak
- Corrosiebestendige Inox-Radial-warmtewisselaar uit roestvast staal
- Warmtewisselaar gemakkelijk toegankelijk voor reiniging van de oppervlakken
- Stille werking door geïntegreerde geluidsdemper
- Flexibele plaatsing door gesloten of open werking
- Eenvoudig te bedienen Vitotronic-regeling met tekst- en grafisch display
- Geschikt voor alle gangbare soorten huishoudelijke stookolie
- Regeling met app via internet (met optionele WLAN-adaptor Vitoconnect 100)
- Geschikt voor onlinegebruik dankzij de Vitoconnect-interface (toebehoren) voor bediening en service via de Viessmann-apps
- 5 jaar garantie voor verwarmingsketels met Vitoconnect-verbinding (voorwaarden op www.viessmann.be)

Viessmann België bvba
 Hermesstraat 14
 1930 Zaventem (Nossegem)
 Tel.: 0800/999 40
 Fax: 02/7251239
 info@viessmann.be
www.viessmann.be

Viessmann Nederland B.V.
 Lisbaan 8
 2908 LN Capelle a/d IJssel
 Postbus 322
 2900 AH Capelle a/d IJssel
 Tel.: 010-458 44 44
 E-mail : info@viessmann.nl
www.viessmann.nl

Technische gegevens Vitoladens 300-T



Nominaal warmtevermogen (50/30 °C)	kW	35,4	42,8	53,7
Nominaal warmtevermogen (80/60 °C)	kW	33,0	40,0	50,0
Afmetingen				
Lengte	mm	1585	1770	1770
Breedte	mm	667	776	776
Hoogte	mm	934	1050	1050
Gewicht (met isolatie, brander en regeling)	kg	242	333	333
Inhoud ketelwater	liter	93	147	147
Energieeffizienzklasse		A	A	A

Uw installateur: