

Woningventilatiesysteem
VITOVENT 300-W

VIESSMANN
climate of innovation



Verwarmingssystemen ◀

Industriële systemen

Koelsystemen

Voor een gezond omgevingsklimaat biedt Viessmann het woningventilatiesysteem Vitovent 300 aan.

Gesloten ruimtes moeten regelmatig verlucht worden door de vensters te openen. Maar meestal wordt er eerder "toevallig" verlucht. Als er te veel verlucht wordt, gaat duurzame warmte verloren; wordt er te weinig verlucht, dan wordt het vocht onvoldoende afgevoerd en ervaart men de lucht in de ruimte als onaangenaam.

Het woningventilatiesysteem Vitovent 300-W zorgt voor een permanente verversing van de lucht, wat een aangenaam en gezond binnenklimaat oplevert en waardoor geurtjes en schadelijke stoffen verwijderd worden.

Schimmelvorming vermijden = uw woning beschermen

Vochtige binnenlucht is een van de hoofdzaken van schimmelvorming. Schimmel is ook schadelijk voor de gezondheid van de bewoners en leidt tot blijvende gebouwschade. Investeren in een woningventilatiesysteem is voordeliger dan gebouwschade door schimmelvorming te moeten herstellen.



Luchtverdeelsysteem voor het Vitovent 300-W woningventilatiesysteem

Mensen met allergie kunnen herademen

De Vitovent 300-W zorgt ervoor dat ook mensen met een allergie vrij kunnen ademen. Een filtersysteem met een optionele efficiënte pollenfilter zuivert de aangevoerde lucht van allergenen en schadelijke stoffen. De groei en verspreiding van mijten en schimmels wordt aanzienlijk beperkt, waardoor de lucht in de ruimte minder prikkelend wordt.

Genieten van veiligheid en rust

Omwille van de permanente ventilatie door de Vitovent 300-W moeten de vensters enkel geopend worden om ze te reinigen. Dat doet niet enkel het risico op inbraken dalen, maar houdt ook het lawaai buiten.

Verluchten zonder energieverlies

Het ventilatiesysteem Vitovent 300-W is bijzonder energiebesparend. De krachtige warmtewisselaar recupereert tot 93 procent van de warmte uit de afvoerlucht en gebruikt ze tijdens de koude maanden voor de verwarming van de aangevoerde koude lucht.

Het geïntegreerde elektrische voorverwarmregister garandeert een vorstvrije werking, ook bij lage buitentemperaturen.

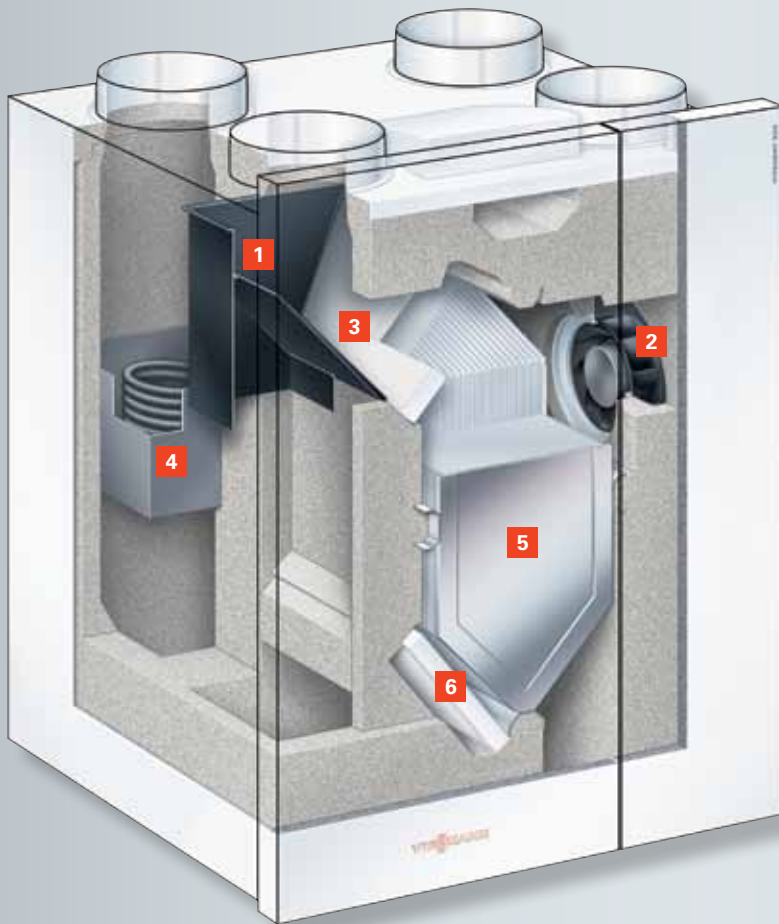
Natuurlijk koelen

In de zomer kan de warmtewisselaar van de Vitovent 300-W via een geïntegreerde, automatische bypassklep volledig omzeild worden.

Dankzij deze temperatuurgeregelde schakeling stroomt er 's nachts gekoelde buitenlucht binnen en heerst er overdag een aangenaam binnenklimaat.

Afstandsbediening

Via de afstandsbediening kan het ventilatiesysteem heel eenvoudig vanuit de woonkamer worden geregeld.



Vitovent 300-W

- 1** Bypassklep
- 2** Gelijkstroomventilatoren met overgeplooide ventilatorbladen
- 3** Afvoerluchtfilter
- 4** Voorverwarmregister
- 5** Tegenstroomwarmtewisselaar
- 6** Buitenluchtfilter

Vitovent 300-W tot 300 m³/h en tot 400 m³/h



Afstandsbediening voor Vitovent 300-W

De voordelen op een rij

- Woningventilatiesysteem tot 300 m³/h en tot 400 m³/h
- Behaaglijke warmte en een gezond binnenklimaat
- Beperkte geurhinder
- Evenwichtige vochtthuishouding verhindert schimmelvorming en gebouwschade
- Minder risico op inbraak en bescherming tegen lawaai door gesloten vensters
- Filtering van de buitenlucht – belangrijk voor mensen met een allergie
- Een constant debiet en balansregeling zorgen voor een constante luchtstroom, los van de statische druk, en laten een snelle en eenvoudige debietregeling via de afstandsbediening mogelijk.
- Zuinige gelijkstroommotoren met constant debiet en balansregeling voor permanente ventilatie
- De zeer hoge warmtevoorzieningsgraad beperkt de warmteverliezen door ventilatie tot een minimum en verlaagt de verwarmingskosten.
- Comfortabele regeling met tijdprogramma's via rechtstreeks aangesloten afstandsbediening

Viessmann België bvba
 Hermesstraat 14
 1930 Zaventem (Nossegem)
 Tel.: 0800/999 40
 Fax: 02/7251239
 E-mail: info@viessmann.be
www.viessmann.be

Viessmann Nederland B.V.
 Lisbaan 8
 2908 LN Capelle a/d IJssel
 Postbus 322
 2900 AH Capelle a/d IJssel
 Tel.: 010-458 44 44
 Fax: 010-458 70 72
 E-mail: info@viessmann.nl
www.viessmann.nl

Technische gegevens Vitovent 300-W



Vitovent 300-W

Vitovent 300-W	Type	HR A300	HR A400
Max. luchtdebiet	m ³ /h	300	400
Afmetingen (zonder aansluitsteunen)			
Lengte (diepte)	mm	540	540
Breedte	mm	677	677
Hoogte	mm	843	843
Gewicht	kg	39	39
Filterklasse conform EN 779			
Buitenluchtfilter (leveringstoestand/ toebehoren)		G4/F7	G4/F7
Afvoerluchtfilter (leveringstoestand/ toebehoren)		G4/G4	G4/G4
Tegenstroomwarmtewisselaar			
Warmtevoorzieningsgraad tot	%	90	93
Permanente debietregeling			
		■	■
Afstandsbediening			
		■	■
Geïntegreerde automatische zomer- bypass			
		■	■
Vorstbeveiligingsfunctie			
		■	■
Geïntegreerd elektrisch voorver- warmregister			
		■	■
Energie-efficiëntieklasse volgens EU-verordening nr. 1254/2014			
- Timerbediening		A	A
- Bediening volgens lokale behoefte		A ⁺	A ⁺

Uw installateur: