

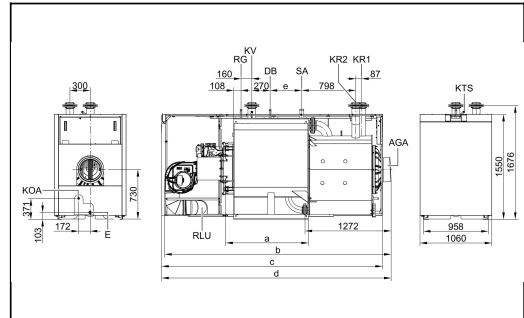
Modulation	17-100 %
Rendement global annuel sur PCS.	98 %
Rendement global annuel sur PCI.	110 %
Pression de service adm.	6 bar
Température de sécurité	110 °C
Raccordements de retour	2
Viessmann cascade hydraulique	Pas disponible
Viessmann cascade de fumées	Pas disponible
Fonctionnement sur propane?	Non



DOCUMENTATION TECHNIQUE

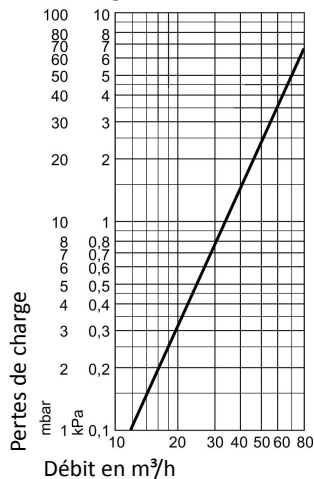
=> Téléchargez en cliquant sur le lien ci-dessous (NL/FR):

- NL FR Cahier de charge
- NL FR Fiche technique
- NL FR Notice pour l'étude
- NL FR Notice de montage
- NL FR Notice de maintenance
- NL FR Schéma hydr.-electr. avec une chaudière
- NL FR Schéma hydr.-electr. pour une cascade
- NL FR Dimensionnement adoucisseur d'eau
- NL FR Cahier de charge vases d'expansion



	50/30 80/60	137-800 kW 125-750 kW	171-1000 kW 156-938 kW
Dimensions totales:			
Longueur (mm) (o)		3187	3389
Largeur (mm) (g)		1060	1060
Hauteur (mm)		1676	1676
Poids (kg)		1435	1492
Dimensions corps de chauffe éléments (corps de chaudière/chambre de combustion):			
Longueur (mm) (h/n)		1019/1272	1219/1272
Largeur (mm)		960	960
Hauteur (mm)		1676	1676
Poids (kg)		535/615	585/615
Évacuation des fumées (mm)		300	300
Départ/retour 1/retour 2 (DN)		100/100/100	100/100/100
Niveau de pression acoustique 1m devant la chaudière (dB(A)) (*)		83	85
Niveau de pression acoustique dans le tube de fumées (dB(A)) (*)		--	--

Pertes de charge côté eau de chauffage:



Avantages spécifiques de la :

- Grande capacité en eau*
 - Pas de débit minimum nécessaire
 - Pompe primaire pas nécessaire
 - Bouteille de découplage pas nécessaire
 - Grands Δt possibles
 - Pertes de charge faibles (voir graphique à gauche)
- Échangeur de chaleur en inox 316Ti (1.4571)*
 - Haute résistance à la corrosion
 - Haute résistance aux températures
 - Haute résistance au vieillissement
- Brûleur Viessmann Matrix-Disk*
 - Grande plage de modulation de 1:6.
 - Combustion à faibles émissions polluantes