

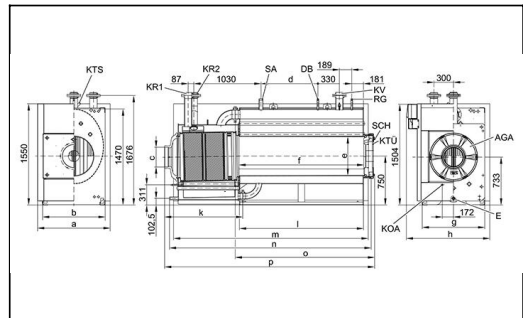
Modulation	-- %
Rendement global annuel sur PCS.	98 %
Rendement global annuel sur PCI.	109 %
Pression de service adm.	6 bar
Température de sécurité	110 °C
Raccordements de retour	2
Viessmann cascade hydraulique	Pas disponible
Viessmann cascade de fumées	Pas disponible
Fonctionnement sur propane?	Oui, si brûleur Weishaupt



DOCUMENTATION TECHNIQUE

=> Téléchargez en cliquant sur le lien ci-dessous (NL/FR):

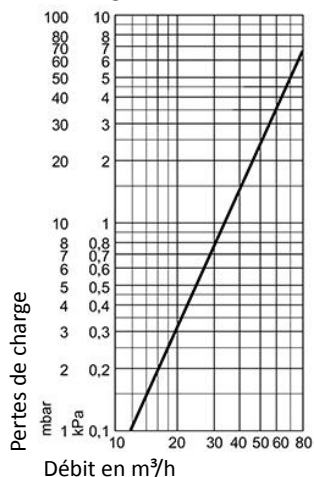
- [NL](#) [FR](#) [Cahier de charge](#)
- [NL](#) [FR](#) [Fiche technique](#)
- [NL](#) [FR](#) [Notice pour l'étude](#)
- [NL](#) [FR](#) [Notice de montage](#)
- [NL](#) [FR](#) [Notice de maintenance](#)
- [NL](#) [FR](#) [Schéma hydr.-electr. avec une chaudière](#)
- [NL](#) [FR](#) [Schéma hydr.-electr. pour une cascade](#)
- [NL](#) [FR](#) [Dimensionnement adoucisseur d'eau](#)
- [NL](#) [FR](#) [Cahier de charge vases d'expansion](#)



	50/30 80/60	787 kW	978 kW	1100 kW	1400 kW
Dimensions totales:					
Longueur (mm) (o)		3021	3221	3338	3688
Largeur (mm) (g)		1281	1281	1463	1463
Hauteur (mm)		1676	1676	1676	1676
Poids (kg)		1553	1635	1980	2185
Dimensions corps de chauffe éléments (corps de chaudière/chambre de combustion):					
Longueur (mm) (h/n)		1938/1998	2138/1198	2237/1216	2587/1216
Largeur (mm)		960	960	1200	1200
Hauteur (mm)		1676	1676	1676	1676
Poids (kg)		780/615	845/615	1060/720	1160/810
Évacuation des fumées (mm)		300	300	350	350
Départ/retour 1/retour 2 (DN)		100/100/100	100/100/100	125/125/100	125/125/100
Niveau de pression acoustique 1m devant la chaudière (dB(A)) (*)		--	--	--	--
Niveau de pression acoustique dans le tube de fumées (dB(A)) (*)		--	--	--	--

* Dépendant du choix du brûleur

Pertes de charge côté eau de chauffage:



Avantages spécifiques de la :

- Grande capacité en eau*
- Pas de débit minimum nécessaire
- Pompe primaire pas nécessaire
- Bouteille de découplage pas nécessaire
- Grands Δt possibles
- Pertes de charge faibles (voir graphique à gauche)
- Échangeur de chaleur en inox 316Ti (1.4571)*
- Haute résistance à la corrosion
- Haute résistance aux températures
- Haute résistance au vieillissement