

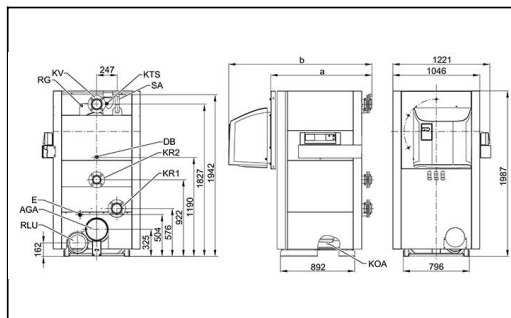
Modulation	33-100 %
Rendement global annuel sur PCS.	98 %
Rendement global annuel sur PCI.	109 %
Pression de service adm.	5,5 bar
Température de sécurité	110 °C
Raccordements de retour	2
Viessmann cascade hydraulique	Disponible
Viessmann cascade de fumées	Disponible en inox
Fonctionnement sur propane?	Non



### DOCUMENTATION TECHNIQUE

=> Téléchargez en cliquant sur le lien ci-dessous (NL/FR):

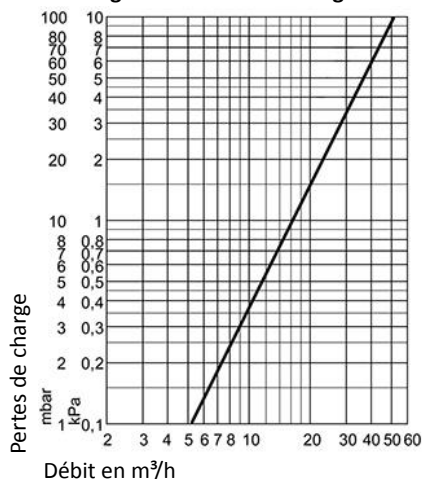
- NL FR Cahier de charge
- NL FR Fiche technique
- NL FR Notice pour l'étude
- NL FR Notice de montage
- NL FR Notice de maintenance
- NL FR Schéma hydr.-electr. avec une chaudière
- NL FR Schéma hydr.-electr. pour une cascade
- NL FR Dimensionnement adoucisseur d'eau
- NL FR Cahier de charge vases d'expansion



	50/30 80/60	135-400 kW 123-370 kW	168-500 kW 153-460 kW	209-630 kW 192-575 kW
<b>Dimensions totales:</b>				
Longueur (mm) ( b )		1725	1800	1960
Largeur (mm)		1221	1221	1221
Hauteur (mm)		1987	1987	1987
Poids ( kg )		740	795	935
<b>Dimensions corps de chauffe:</b>				
Longueur (mm) ( a )		1220	1295	1450
Largeur (mm)		805	805	805
Hauteur (mm)		1942	1942	1942
Poids ( kg )		600	645	755
Évacuation des fumées (mm)		250	250	250
Départ/retour 1/retour 2 (DN)		100/100/80	100/100/80	100/100/80
Niveau de pression acoustique 1m devant la chaudière (dB(A)) (*)		< 70	< 70	< 70
Niveau de pression acoustique dans le tube de fumées (dB(A)) (*)		< 95-105	< 95-105	< 95-105

\* Valeur indicative, à pleine charge (plus d'informations à retrouver dans la fiche technique)

#### Pertes de charge côté eau de chauffage:



#### Avantages spécifiques de la :

- Grande capacité en eau*
  - Pas de débit minimum nécessaire
  - Pompe primaire pas nécessaire
  - Bouteille de découplage pas nécessaire
  - Grands  $\Delta t$  possibles
  - Pertes de charge faibles (voir graphique à gauche)
- Échangeur de chaleur en inox 316Ti (1.4571)*
  - Haute résistance à la corrosion
  - Haute résistance aux températures
  - Haute résistance au vieillissement

- Cascade hydraulique pour 2 chaudières disponible
- Cascade de fumées en inox pour 2 chaudières disponible