

VIESMANN

Liste de prix compacte BE Ensembles 2024

- Pompes à chaleur
- Héliothermie et photovoltaïque
- Chaudières au gaz domestiques
- Chaudières fioul domestiques
- Préparateurs d'eau chaude sanitaire
- Radiateurs
- Systèmes modulaires

Explications concernant la liste de prix

La gamme suivante est présentée dans cette liste de prix :

- Energies renouvelables
 - Pompes à chaleur et systèmes de climatisation
 - Panneaux solaires photovoltaïques
 - Systèmes solaires thermiques + ensembles

- Gaz
 - Chaudières au gaz domestiques + ensembles

- Fioul
 - Chaudières fioul domestiques + ensembles

- Conduits de fumées
 - Conduits de fumées pour chaudières au gaz / fioul

- Préparateurs d'eau chaude sanitaire
 - Ballons d'ECS / réservoirs tampon / modules de production d'ECS

- Vitoset
 - Radiateurs
 - Chauffage infrarouge
 - Séparateurs d'air / séparateurs de boues
 - Vases d'expansion
 - Adoucisseurs d'eau
 - Systèmes modulaires PAW

VISSMANN BELGIUM bv

Siège / Bureau de vente Zaventem :
Hermesstraat 14
B-1930 Zaventem
Tél.: 02 712 06 66
Fax: 02 725 12 39
e-mail: info@viessmann.be

Bureau de vente Welkenraedt
Zoning Les Plenesses
Rue du Progrès 2
B-4841 Welkenraedt
Tél.: 087 31 31 64
Fax: 02 712 67 82
e-mail: info@viessmann.be
www.viessmann.com

Bureau de vente Roulers
Beversesteenweg 600
B-8800 Roulers-Beveren
Tél.: 051 54 10 54
Fax: 02 712 67 83
e-mail: info@viessmann.be
www.viessmann.com

Vous souhaitez plus d'informations ?

Tout est toujours à portée de main via les 2 liens pratiques suivants / codes QR

- Portail des partenaires
<https://partnerportal.viessmann.com>



- ViBooks
<https://vibooks.viessmann.com>





Généralités

Connectivité		p. 4
ViCare Smart Climate		p. 5

Energies renouvelables

Pompes à chaleur ECS	Vitocal 060-A/262-A	p. 6-7
Pompes à chaleur air / eau (monobloc)	Vitocal 150-A/151-A One Base	p. 8-11
	Vitocal 250-A/252-A One Base	p. 12-15
Pompes à chaleur air / eau (split)	Vitocal 100-S/111-S	p. 16-19
	Vitocal 200-S/222-S One Base	p. 20-23
	Vitocal 200-S/222-S	p. 24-27
Accessoires pour pompes à chaleur air / eau	Type One Base / type avec régulation Vitotronic	p. 28-29
Pompes à chaleur eau glycolée / eau	Vitocal 200/222-G / 300/333-G	p. 30-33
Accessoires pour pompes à chaleur eau glycolée / eau avec régulation Vitotronic		p. 34-35
Panneaux photovoltaïques	Vitovolt	p. 36
Onduleur / accumulateur d'électricité hybride	Vitocharge VX3	p. 37
Capteurs plans et ensembles solaires	Vitosol 141-FM / 200-FM	p. 38-44
Capteurs à tubes sous vide et ens. solaires	Vitosol 300-TM	p. 45-48
Accessoires solaires		p. 49

Gaz

Options de régulation		p. 50
Comparatif des prestations boilers		p. 51
Chaudières gaz à condensation + Accessoires	Vitodens 050-W/ 1xx-W/-F	p. 52-59
Chaudières gaz à condensation + Accessoires	Vitodens 2xx-W/-F	p. 60-70
Chaudières gaz à condensation + Accessoires	Vitocrossal 300	p. 71-73

Fioul

Chaudières fioul à condensation	Vitoladens 300-C / 300-T	p. 74-79
Chaudières gaz à condensation	Vitorondens 200-T /222-F	p. 80-83
Accessoires		p. 84-85

Conduits de fumées

Aide à la sélection		p. 87
Fonctionnement avec une cheminée		p. 88-91
Fonctionnement avec une ventouse		p. 92-105

Ballons d'ECS / Réservoirs tampon

Ballon d'ECS inférieur pour chaud. murales	Vitocell 100-W	p. 106
Ballon d'ECS vertical	Vitocell 100-V / -W / -VE et 300-V / -W	p. 107-111
Ballon d'ECS horizontal	Vitocell 100-H / 300-H	p. 112-113
Ballon d'ECS à 2 serpentins avec Divicon solaire	Vitocell 100-U / -W et 100-B / -W	p. 114-115
Ballon d'ECS à 2 serpentins sans Divicon solaire	Vitocell 100-B / -W et 300-B / -W	p. 116-117
Réservoir tampon d'eau primaire	Vitocell 100-E / 120-E / 140-E / 160-E	p. 118-120
Préparateur mixte	Vitocell 340-M / 360-M	p. 121

Accessoires d'installation

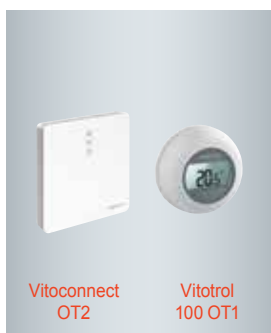
Radiateurs	Vitaset	p. 122-126
Vannes mélangeuses chauffage et servomoteurs	Vitaset	p. 127
Séparateurs, vases d'exp. et adoucisseurs d'eau	Vitaset	p. 128-131
Systèmes modulaires PAW	Vitaset	p. 132-133

ACCESSOIRES CONNECTIVITE



Prix nets

via TADO (by Viessmann)		GM N
Thermostat Intelligent Tado° (BUS KM - OpenTherm - ON/OFF) <ul style="list-style-type: none"> ■ pour la télécommande de la chaudière par Internet ■ pour des installations neuves et existantes ■ utilisation simple et installation aisée (filaire ou radiofréquence) ■ régulation (modification de température) sur base de géolocalisation des habitants et prévisions météorologiques ■ commande via smartphone ou ordinateur et historique détaillé de l'activité de chauffage et des économies (jusqu'à 30%) ■ têtes thermostatiques intelligentes pour une régulation de plusieurs zones ■ intégration dans les plateformes pour maisons intelligentes tels que Amazon Alexa, Apple homekit, Google assistant ■ lecture de l'état de l'installation via la plateforme Viessmann Viguide v2 (uniquement avec la version Tado°-Viessmann) ■ compatible avec d'autres marques de chaudières 		Net
Généralement compatible avec : <ul style="list-style-type: none"> ■ tout système commandé par contact (2 relais au maximum et courant de commutation de 6A maxi.) ■ systèmes BUS digitaux de Viessmann, Buderus, Vaillant, Junkers, Wolf, Brötje et OpenTherm ■ OpenTherm ■ un signal analogique (d'application sur >90% des systèmes) 		
Thermostat Intelligent - Kit de Démarrage (V3+) VI-ML <ul style="list-style-type: none"> ■ avec thermostat intelligent, 3 piles AAA, Bridge Internet Tado° + adaptateur électrique, câbles USB et Ethernet 	7725673 144,-	Réf. EUR
Thermostat Intelligent <ul style="list-style-type: none"> ■ thermostat intelligent comme unit supplémentaire (avec 3 piles AAA) 	7726291 121,-	Réf. EUR
Kit d'Extension <ul style="list-style-type: none"> ■ avec fiches Euroblock et RAST5 	7711522 93,-	Réf. EUR
Tête Thermostatique Intelligente - montage horizontal <ul style="list-style-type: none"> ■ tête thermostatique intelligente, 2 piles AA et set d'adaptateurs 	7711519 77,-	Réf. EUR
Tête Thermostatique Intelligente - montage horizontal QUATTROPACK <ul style="list-style-type: none"> ■ 4x tête thermostatique intelligente, 4x 2 piles AA et 4x set d'adaptateurs 	7711521 270,-	Réf. EUR

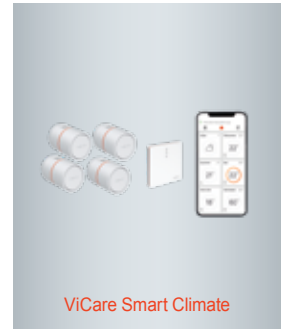


via VITOCONNECT		GM W
Vitoconnect type OPTO2 <ul style="list-style-type: none"> ■ Interface WIFI (Optolink) qui permet la télécommande de l'installation par Internet 	ZK03836 217,-	Réf. EUR
ENSEMBLE Vitoconnect OT2 avec Vitotrol 100 OT1 <ul style="list-style-type: none"> ■ Via OpenTherm, pour Vitodens 050-W et chaudières Viessmann à partir d'octobre 2017 composant: 	ZK04328 232,-	Réf. EUR
Vitoconnect OT2 <p>Interface WiFi (OpenTherm) pour la commande à distance d'installations de chauffage via Internet, p.ex. avec l'application ViCare App.</p> <p>et</p>		
<ul style="list-style-type: none"> ■ Vitotrol 100 OT1 <p>Thermostat d'ambiance pour une régulation confortable et efficace de la température de la chambre.</p>		



VICARE SMART CLIMATE

Système pour la régulation individuelle des pièces – ViCare Smart Climate	GM W	
<p>Étendez votre installation Viessmann avec le système innovant ViCare Smart Climate. Vous avez ainsi la possibilité d'attribuer un programme de chauffage individuel à chaque pièce (16 maximum) de votre maison via l'appli ViCare. De cette façon, vous ne chauffez que les pièces que vous utilisez réellement à ce moment-là.</p> <ul style="list-style-type: none"> ■ Peut être connecté à un générateur de chaleur Viessmann existant ou nouveau par le biais du Vitoconnect OPTO 2 ■ Peut être connecté à un générateur de chaleur E3 avec un module de communication monté en usine TCU-200 ou TCU-300. Ceci n'est PAS inclus dans les Vitodens 100 ou 050 ■ Peut également être utilisé dans une installation où aucun raccordement au générateur de chaleur n'est possible (par exemple, un appartement avec des sous-stations pour logements). Dans ce cas, un Vitoconnect OPTO2 assure la connexion Internet ■ Pour les pièces chauffées en continu, une zone virtuelle peut être programmée avec son propre programme horaire. Aucun thermostat de radiateur n'est nécessaire pour cette zone ! 		
via VITOCONNECT	GM W	
<p>Thermostat de radiateur ViCare</p> <ul style="list-style-type: none"> ■ Actionneur de radiateur à piles pour le contrôle individuel de la pièce en liaison avec Vitoconnect ■ Avec sonde de température intégrée et détection de "fenêtre ouverte" ■ Pour un montage simple sur des robinets thermostatiques M 30 x 1,5 mm ■ Piles 1,5 V (2 pièces) et jeu d'adaptateurs pour les robinets thermostatiques Danfoss type RA, RAV et RAVL dans le matériel livré 	ZK03840	Réf. EUR 99,-
<p>Thermostat de sol ViCare</p> <ul style="list-style-type: none"> ■ Thermostat au sol pour la régulation individuelle des pièces en liaison avec Vitoconnect ■ Contrôle intelligent du chauffage par le sol pour 6 zones de chauffage maxi, 1 capteur climatique ViCare nécessaire par zone ■ Avec câble de raccordement avec prise, antenne externe, sonde de température à applique et matériel de fixation pour le montage mural ■ Moteurs 230V pour le réglage des différentes boucles de chauffage au sol NON inclus 	ZK03838	Réf. EUR 368,-
<p>Capteur climatique ViCare</p> <ul style="list-style-type: none"> ■ Capteur de température et d'humidité alimenté par batterie pour la surveillance du climat ambiant en liaison avec Vitoconnect ■ Permet un contrôle individuel précis de la pièce ■ Pile bouton CR2450 et matériel de fixation pour le montage mural dans le matériel livré 	ZK03839	Réf. EUR 59,-
<p>Répéteur radio ViCare pour un montage non encastré</p> <ul style="list-style-type: none"> ■ Expansion du réseau sans fil à faible puissance pour une meilleure connexion des composants ViCare ■ Pas de fonctionnement sur batterie possible ■ Matériel de fixation pour un montage mural fourni 	ZK05390	Réf. EUR 77,-
<p>Répéteur radio pour un montage encastré</p>	ZK05462	Réf. EUR 123,-
<p>ENSEMBLE de démarrage Radiateur Intelligent</p> <ul style="list-style-type: none"> ■ Pour une introduction facile au contrôle intelligent des radiateurs ■ Matériel livré: 1 Vitoconnect, type OPTO2 et 1 thermostat de radiateur ViCare 	ZK05391	Réf. EUR 295,-
<p>ENSEMBLE de démarrage Radiateur Eco</p> <ul style="list-style-type: none"> ■ Ensemble pour la première mise en œuvre de la classe de contrôle 8 (min. 3 pièces avec contrôle individuel des pièces) ■ Matériel livré: 1 Vitoconnect, type OPTO2 et 3 thermostats de radiateur ViCare 	ZK05392	Réf. EUR 480,-
<p>ENSEMBLE de démarrage Radiateur S</p> <ul style="list-style-type: none"> ■ Extension des commandes de pièces individuelles existantes par 2 thermostats de radiateur ■ Matériel livré: 2 thermostats de radiateur ViCare 	ZK05393	Réf. EUR 198,-
<p>ENSEMBLE de démarrage Radiateur M</p> <ul style="list-style-type: none"> ■ Extension des commandes de pièces individuelles existantes par 4 thermostats de radiateur ■ Matériel livré: 4 thermostats de radiateur ViCare 	ZK05394	Réf. EUR 370,-
<p>ENSEMBLE de démarrage Radiateur L</p> <ul style="list-style-type: none"> ■ Extension des commandes de pièces individuelles existantes par 6 thermostats de radiateur ■ Matériel livré: 6 thermostats de radiateur ViCare 	ZK05395	Réf. EUR 513,-
<p>Kit d'adaptation "COMAP M28"</p> <ul style="list-style-type: none"> ■ Pour thermostats de radiateur ViCare en cas d'utilisation de robinets thermostatiques "COMAP M28" 	7775864	Réf. EUR GM V 8,90
<p>Kit d'adaptation "Caleffi + Giacomini"</p> <ul style="list-style-type: none"> ■ Pour thermostats de radiateur ViCare en cas d'utilisation de robinets thermostatiques de "Caleffi / Giacomini" 	7775865	Réf. EUR GM V 8,90





Feuille technique

VITOCAL 060-A



- Ballon thermodynamique pour la production d'ECS en utilisation sur air extérieur ou sur air ambiant. Type -ze avec réfrigérant Ultra Low GWP R1234ze
- Disponible également avec échangeur de chaleur intégré pour le raccordement de capteurs solaires ou d'un générateur externe.
- COP élevé
- Mise en service simplifiée grâce au pré-câblage et au pré-réglage de la régulation
- Production d'eau chaude sanitaire jusqu'à 62 °C en mode thermodynamique, avec une température d'air supérieure à 5°C
- Compatible Smart-Grid - conçu pour optimiser l'autoconsommation d'électricité générée par une installation photovoltaïque.
- Smart Fonction - production ECS auto-adaptative en fonction des besoins réels

Version	180 litres	250 litres	GM W
Pompe à chaleur ECS Vitocal 060-A , pour utilisation sur air ambiant ou sur air extérieur, avec le réfrigérant R1234ze à très faible PRG, installation à l'intérieur (volume minimal de la pièce : 20 m³).			Type
Type T0E-ze			
<ul style="list-style-type: none"> ■ sans utilisation de l'énergie solaire ■ capacité du ballon 178 ou 254 litres ■ résistance stéatite d'appoint dans le matériel livré sur le type T0E-ze 			
Air ambiant	Z021984 2.617,- ◀A*	Z021985 2.898,- ◀A*	Réf. EUR Energy
Air extérieur	Z021986 2.678,- ◀A*	Z021987 2.956,- ◀A*	Réf. EUR Energy
Type T0S-ze			
<ul style="list-style-type: none"> ■ avec utilisation de l'énergie solaire ou générateur externe ■ capacité du ballon 251 litres ■ échangeur de chaleur intégré 			
Air ambiant	-	Z021988 3.586,- ◀A*	Réf. EUR Energy
Air extérieur	-	Z021989 3.644,- ◀A*	Réf. EUR Energy

Eco-participation pour les ballons thermodynamiques : 8,26 EUR

Surface d'ouverture (m²)	3,19	4,04	GM W
ENSEMBLE SOLAIRE comprenant:			
<ul style="list-style-type: none"> ■ 2 capteurs plans Vitosol 100-FM (type SVKF) (surface d'ouverture 4,04 m²) ■ set de raccordement ■ manomètre solaire ■ séparateur d'air avec purgeur d'air auto ■ Divicon solaire PS10 SD1 ■ fluide caloporteur Tyfocor-LS (20 litres) ■ coude fileté avec doigt de gant 	-	SK07516 3.360,-	Réf. EUR
ENSEMBLE SOLAIRE comprenant:			
<ul style="list-style-type: none"> ■ 1 capteur à tubes sous vide Vitosol 300-TM type SP3C (surface d'ouverture 3,19 m²) ■ set de raccordement ■ Divicon solaire PS10 avec séparateur d'air et armature de remplissage ■ fluide caloporteur Tyfocor-LS (25 litres) ■ sonde de temp. capteur (n°6) 	SK07517 5.106,-	-	Réf. EUR

Accessoires PRODUCTION D'EAU CHAUDE SANITAIRE	180 litres	250 litres	GM W
Résistance d'appoint stéatite (1,5 kW)	-	ZK02257 279,-	Réf. EUR
■ fourreau intégré à la trappe de visite. <i>Déjà dans le matériel livré pour le type T0E-ze</i>			
Anode à courant imposé (sans entretien)	7182008 301,-	7182008 301,-	Réf. EUR
■ à la place de l'anode au magnésium fournie			
Groupe de sécurité conforme à la norme DIN 1988	7247699 45,-	7247699 45,-	Réf. EUR
■ R ¾			
Interface Smart-Grid	ZK02660 17,-	ZK02660 17,-	Réf. EUR
■ câble de liaison avec connecteurs (longueur 0,25 m)			
Adaptateur pour air extérieur	ZK04052 61,-	ZK03024 61,-	Réf. EUR
■ pour modifier par après le ballon thermodynamique pour fonctionnement sur air extérieur			

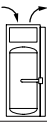

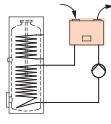
Accessoires SYSTEME SOLAIRE		GM W
Coude fileté	7175213 45,-	Réf. EUR
■ pour le montage de la sonde de température ECS en mode solaire		

- ▶ **SYSTEMES DE FIXATION pour capteurs PLANS**, voir page 41
- ▶ **SYSTEMES DE FIXATION pour capteurs à TUBES SOUS VIDE**, voir page 46



Feuille technique

VITOCAL 262-A

Version	GM W
<p>Pompe à chaleur ECS Vitocal 262-A, pour utilisation sur air ambiant, air extérieur ou air évacué, (adaptateur pour fonctionnement sur air extérieur/air évacué nécessaire, disponible en accessoire), avec le réfrigérant R1234ze à très faible PRG, installation à l'intérieur (T2E-ze/T2H-ze) ou montage mural (T2W-ze) (volume minimal de la pièce : 20 m³).</p>	
<p>Type T2E-ze</p> <ul style="list-style-type: none"> Capacité du ballon 298 litres Résistance d'appoint stéatite de série Coloris: Vitoppearlwhite <p>Fonctionnement sur air extérieur/air évacué via adaptateur (accessoire)</p>	<p>Air ambiant</p> <p>Z021990 3.424,-</p> <p>Ref. EUR Energy Energy</p> <p>  </p>
<p>Type T2H-ze</p> <ul style="list-style-type: none"> Optimisé pour un fonctionnement hybride Capacité du ballon 291 litres Echangeur de chaleur intégré pour le raccordement d'un générateur de chaleur externe (p.ex. pour chauffage d'appoint avec une chaudière) Résistance d'appoint stéatite en option (à commander séparément) Coloris: Vitoppearlwhite <p>Fonctionnement sur air extérieur/air évacué via adaptateur (accessoire)</p>	<p>Air ambiant</p> <p>Z021991 4.097,-</p> <p>Ref. EUR Energy Energy</p> <p>  </p>
<p>Type T2W-ze</p> <ul style="list-style-type: none"> En liaison avec un ballon d'eau chaude sanitaire séparé Pour un montage mural Coloris: Vitoppearlwhite <p>Fonctionnement sur air extérieur/air évacué via adaptateur (accessoire)</p>	<p>Air ambiant</p> <p>Z019303 2.653,-</p> <p>Ref. EUR Energy Energy</p> <p>  </p>

*1 Fonctionnement sur air ambiant

*2 Fonctionnement sur air extérieur / air évacué

Eco-participation pour les ballons thermodynamiques : 8,26 EUR



- Type T2H-ze : Pompe à chaleur ECS, facultativement avec un échangeur de chaleur intérieur pour le raccordement d'un générateur de chaleur externe
- Type T2H-ze : Fonctionnement hybride optimisé en mode économique ou écologique grâce à la régulation intelligente
- Performances élevées sur air ambiant, air extérieur ou air évacué
- Faibles émissions sonores grâce au mode silencieux
- Mise en service simple grâce au précâblage et à la régulation préréglée, ainsi qu'une utilisation simple et intuitive
- Chauffage de l'eau sanitaire à 70°C maxi. (à 65°C via le module pompe à chaleur et jusqu'à 70°C via le système chauffant électrique ou via le générateur de chaleur externe)
- Fonction de montée en température rapide avec système chauffage électrique (dans le matériel livré (type T2E-ze), ou en option (types T2H-ze et T2W-ze))
- Compatible Smart Grid - pour l'autoconsommation de l'électricité photovoltaïque (accessoire nécessaire : Compteur d'énergie triphasé)
- Types T2H-ze et T2E-ze : Smart Fonction - production ECS auto-adaptative en fonction des besoins réels
- Avec réfrigérant Ultra Low GWP R1234ze

Accessoires POMPE A CHALEUR	DN160	DN180	GM W
<p>Adaptateur pour air extérieur/air évacué</p> <ul style="list-style-type: none"> pour modifier le ballon thermodynamique pour fonctionnement sur air extérieur/air évacué Coloris blanc 	ZK03024 58,-	ZK04676 50,-	Ref. EUR
<p>Petit collecteur</p> <ul style="list-style-type: none"> groupe de sécurité et isolation 		7143779 204,-	Ref. EUR
Accessoires PRODUCTION D'EAU CHAUDE SANITAIRE	GM W		
<p>Résistance d'appoint stéatite (1,5 kW)</p> <ul style="list-style-type: none"> à implanter dans le ballon d'eau chaude sanitaire. Pour Vitocal 262-A, type T2H-ze (dans le matériel livré de la Vitocal 262-A, type T2E-ze) 		ZK03800 296,-	Ref. EUR
<p>Résistance d'appoint stéatite (1,5 kW)</p> <ul style="list-style-type: none"> à implanter dans le ballon d'eau chaude sanitaire Pour Vitocal 262-A, type T2W-ze 		ZK04741 341,-	Ref. EUR
<p>Ensemble circulateur (sanitaire)</p> <ul style="list-style-type: none"> pour le chauffage de l'eau chaude sanitaire directement avec la PAC avec circulateur pour le chauffage du ballon Pour Vitocal 262-A, type T2W-ze 		ZK04714 299,-	Ref. EUR
<p>Ensemble circulateur (circuit chauffage)</p> <ul style="list-style-type: none"> pour le chauffage de l'eau chaude sanitaire avec la PAC en liaison avec un autre générateur de chaleur. avec circulateur pour le chauffage du ballon Pour Vitocal 262-A, type T2W-ze 		ZK04715 299,-	Ref. EUR
<p>Anode à courant imposé (sans entretien.)</p> <ul style="list-style-type: none"> à la place de l'anode au magnésium fournie Pour Vitocal 262-A, type T2E-ze et T2H-ze 		7182008 301,-	Ref. EUR
<p>Groupe de sécurité conforme à la norme DIN 1988</p> <ul style="list-style-type: none"> R ¾ 		7247699 45,-	Ref. EUR
Accessoires PHOTOVOLTAÏQUE	1-phasé	3-phasé	GM W
<p>Compteur d'énergie pour l'autoconsommation d'électr. (2 allures)</p> <ul style="list-style-type: none"> avec interface série Modbus 	7506156 267,-	7506157 378,-	Ref. EUR





Feuille technique



Exemples d'applications

VITOCAL 150-A, de 2,1 à 14,9 kW (A7/W35) (monobloc)



- Frais de fonctionnement réduits grâce au COP élevé selon la norme EN 14511 : jusqu'à 5,0 (A7/W35) et jusqu'à 4,1 (A2/W35)
- Régulation de la puissance et inverseur c.c. pour une haute efficacité en charge partielle
- Température de départ maxi. jusqu'à 70 °C à une temp. extérieure de -10 °C, ce qui permet une utilisation dans les nouveaux bâtiments et les projets de modernisation
- Régulation auto-optimisante du débit volumétrique par Viessmann Hydro AutoControl
- Réfrigérant naturel R290 respectueux de l'environnement, avec un GWP de 0 (GWP= Global Warming Potential)
- Fonctionnement silencieux grâce à la conception Advanced Acoustics Design (AAD)
- Capable d'accéder à Internet grâce au WiFi intégré ou à une liaison de service, commande, optimisation, maintenance et service via les applications ViCare et ViGuide

Version 230V	Type	A04	A06	A08	A10	A13	A16	GM W
Puissance nom. (kW) au A-7/W35 (à pleine charge)		3,8	5,6	6,5	9,7	11,1	12,4	kW
Régulation de puissance (kW) au A+7/W35		2,1 - 4,0	2,1 - 6,0	2,1 - 8,0	2,6 - 12,0	3,0 - 13,4	3,3 - 14,9	kW
Coefficient de performance saisonnier (SCOP)								
au W35		4,7	4,6	4,4	4,8	4,5	4,5	
au W55		3,6	3,6	3,5	3,7	3,6	3,6	

Pompe à chaleur air/eau **Vitocal 150-A**, avec unités extérieure et intérieure (version monobloc) + ViGuide Pro inclus pour 1 an

Vitocal 150-A type AWO-M-E-AC 151.A	Z026904 7.419,- <A++	Z026905 7.832,- <A++	Z026906 8.248,- <A++	Z023206 9.768,- <A++	Z023207 10.459,- <A++	Z023208 11.136,- <A++	Réf. EUR Energy
-------------------------------------	----------------------------	----------------------------	----------------------------	----------------------------	-----------------------------	-----------------------------	-----------------

Version 400V	Type	A10	A13	A16	GM W
Puissance nom. (kW) au A-7/W35 (à pleine charge)		9,7	11,1	12,4	kW
Régulation de puissance (kW) au A+7/W35		2,6 - 12,0	3,0 - 13,4	3,3 - 14,9	kW
Coefficient de performance saisonnier (SCOP)					
au W35		4,8	4,5	4,5	
au W55		3,7	3,6	3,6	

Pompe à chaleur air/eau **Vitocal 150-A**, avec unités extérieure et intérieure (version monobloc) + ViGuide Pro inclus pour 1 an

Vitocal 150-A type AWO-E-AC 151.A	Z023209 10.212,- <A++	Z023210 10.910,- <A++	Z023211 11.661,- <A++	Réf. EUR Energy
-----------------------------------	-----------------------------	-----------------------------	-----------------------------	-----------------

Matériel livré :

Unité intérieure

- vanne 3/4 voies chauffage / production d'ECS / bipasse dynamique intégrée
- pompe à haute efficacité énergétique intégrée pour le circuit secondaire
- système chauffant électrique intégré
- réservoir tampon de 16 l intégré
- soupape de sécurité intégrée et manomètre numérique
- régulation de pompe à chaleur en fonction de la température extérieure avec sonde ext.
- capteur de débit volumétrique
- support mural, tubulure de raccordement standard
- vase d'expansion à membrane 10 l

Unité extérieure

- compresseur insonorisé DC-Inverter, vanne d'inversion 4 voies, détendeur électronique, évaporateur, condenseur et ventilateur EC
- charge de fluide frigorigène R290
- filtre à tamis en amont du condenseur
- sangles de levage pour l'unité extérieure



Exemples d'applications



Feuille technique

ACCESSOIRES POUR VITOCAL 150-A

Accessoires UNITE EXTERIEURE (ODU)	Pour types		A04 - A08	A10 - A16	GM W
Ens. de raccordement de base ODU ■ 2x tube de cuivre Ø 28, avec connecteur, longueur 50 mm			7973227 32,-	7973227 32,-	Réf. EUR
Ens. de raccordement variante ODU montage au sol * ■ 2x tuyaux ondulés en acier inoxydable DN25 x 600 mm			ZK06020 300,-	ZK06020 300,-	Réf. EUR
Console au sol unité extérieure, en caoutchouc ■ FIX-IT FOOT SET (10 cm)			7770674 73,-	7770675 152,-	Réf. EUR GM VA
■ Réhaussement pour FIX-IT FOOT (10 cm), 2 pièces			7770682 73,-	7770683 152,-	Réf. EUR GM VA
Console au sol unité extérieure, en alu			ZK06013 200,-	ZK06013 200,-	Réf. EUR
Console murale			ZK06016 622,-	-	Réf. EUR
Conduites de raccordement ■ 2x PB 40 x 3,7	5m	10m	15m	20m	longueur
	7521273 687,-	7521274 1.017,-	7521275 1.348,-	7521276 1.679,-	Réf. EUR

* autres variantes d'Ens. de raccordement ODU, voir Liste de prix Pompes à chaleur - One Base

Accessoires UNITE INTERIEURE (IDU)	Pour types		A04 - A08	A10 - A16	GM W
Ensemble de vannes à bille			ZK06057 78,-	ZK06057 78,-	Réf. EUR
Support de montage ■ ens. de vannes à bille compris			ZK06008 435,-	ZK06008 435,-	Réf. EUR
Filtre de chauffage avec séparation de magnétite (rinçable à courant) ■ à prévoir entre l'unité intérieure et l'unité extérieure			7266384 265,-	7266384 265,-	Réf. EUR GM VC
Vanne à bille avec filtre (G 1 1/4") ■ installation dans le retour eau de chauffage, pour protéger le condenseur de l'encrassement			ZK03206 96,-	ZK03206 96,-	Réf. EUR

Acc. RESERVOIR TAMPON - BALLON d'ECS				GM W
Réservoir tampon Vitocell 100-E ■ coloris Vitoppearlwhite		MSCA 50 l	MSCA 75 l	Type Capacité
		Z026457 652,- <A>	Z026458 819,- 	Réf. EUR Energy
Ballon d'ECS Vitocell 100-V ■ coloris Vitoppearlwhite	CVWC 200 l	CVWC 250 l	CVWC 300 l	Type Capacité
	Z026454 1.661,- 	Z026455 1.871,- 	Z026456 2.295,- 	Réf. EUR Energy
Sonde de temp. pour réservoir tampon / ballon d'ECS ■ avec câble de raccordement (5,8m de long) et fiche			7438702 109,-	Réf. EUR



► Accessoires **pompes à chaleur ONE BASE**, voir page 28



[Feuille technique](#)



[Exemples d'applications](#)

VITOCAL 151-A, de 2,1 à 14,9 kW (A7/W35) (monobloc)



- Frais de fonctionnement réduits grâce au COP élevé selon la norme EN 14511 : jusqu'à 5,0 (A7/W35) et jusqu'à 4,1 (A2/W35)
- Régulation de la puissance et inverseur c.c. pour une haute efficacité en charge partielle
- Température de départ maxi. jusqu'à 70 °C à une temp. extérieure de -10 °C, ce qui permet une utilisation dans les nouveaux bâtiments et les projets de modernisation
- Ballon d'ECS de 190 l intégré
- Régulation auto-optimisante du débit volumétrique par Viessmann Hydro AutoControl
- Réfrigérant naturel R290 respectueux de l'environnement, avec un GWP de 0 (GWP= Global Warming Potential)
- Fonctionnement silencieux grâce à la conception Advanced Acoustics Design (AAD)
- Capable d'accéder à Internet grâce au WiFi intégré ou à une liaison de service, commande, optimisation, maintenance et service via les applications ViCare et ViGuide

Version 230V	Type	A04	A06	A08	A10	A13	A16	GM W
Puissance nom. (kW) au A-7/W35 (à pleine charge)		3,8	5,6	6,5	9,7	11,1	12,4	kW
Régulation de puissance (kW) au A+7/W35		2,1 - 4,0	2,1 - 6,0	2,1 - 8,0	2,6 - 12,0	3,0 - 13,4	3,3 - 14,9	kW
Coefficient de performance saisonnier (SCOP)								
au W35		4,7	4,6	4,4	4,8	4,5	4,5	
au W55		3,6	3,6	3,5	3,7	3,6	3,6	

Pompe à chaleur air/eau **Vitocal 151-A**, avec unités extérieure et intérieure (version monobloc) et ballon d'eau chaude sanitaire (190 l) intégré + ViGuide Pro inclus pour 1 an

Vitocal 151-A type AWOT-M-E-AC 151.A	Z026910	Z026911	Z026912	Z023224	Z023225	Z023226	Réf. EUR
	9.370,-	9.783,-	10.199,-	11.719,-	12.410,-	13.087,-	
	<A++>	<A++>	<A++>	<A++>	<A++>	<A++>	
	<A>	<A>	<A>	<A>	<A>	<A>	

Version 400V	Type	A10	A13	A16	GM W
Puissance nom. (kW) au A-7/W35 (à pleine charge)		9,7	11,1	12,4	kW
Régulation de puissance (kW) au A+7/W35		2,6 - 12,0	3,0 - 13,4	3,3 - 14,9	kW
Coefficient de performance saisonnier (SCOP)					
au W35		4,8	4,5	4,5	
au W55		3,7	3,6	3,6	

Pompe à chaleur air/eau **Vitocal 151-A**, avec unités extérieure et intérieure (version monobloc) et ballon d'eau chaude sanitaire (190 l) intégré + ViGuide Pro inclus pour 1 an

Vitocal 151-A type AWOT-E-AC 151.A	Z023227	Z023228	Z023229	Réf. EUR
	12.163,-	12.861,-	13.612,-	
	<A++>	<A++>	<A++>	
	<A>	<A>	<A>	

Matériel livré :

Unité intérieure

- vanne 3/4 voies chauffage / production d'ECS / bipasse dynamique intégrée
- ballon d'eau chaude sanitaire de 190 litres de capacité intégré
- pompe à haute efficacité énergétique intégrée pour le circuit secondaire
- système chauffant électrique intégré
- réservoir tampon de 16 l intégré
- soupape de sécurité intégrée et manomètre numérique
- régulation de pompe à chaleur en fonction de la température extérieure avec sonde ext.
- capteur de débit volumétrique
- vase d'expansion à membrane 10 l

Unité extérieure

- compresseur insonorisé DC-Inverter, vanne d'inversion 4 voies, détendeur électronique, évaporateur, condenseur et ventilateur EC
- charge de fluide frigorigène R290
- filtre à tamis en amont du condenseur
- sangles de levage pour l'unité extérieure



Exemples d'applications



Feuille technique

ACCESSOIRES POUR VITOCAL 151-A

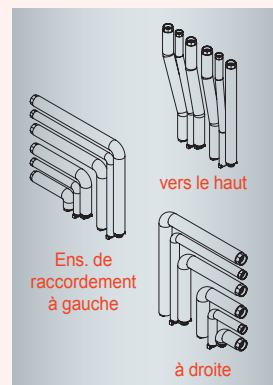
Accessoires UNITE EXTERIEURE (ODU)	Pour types		A04 - A08	A10 - A16	GM W
Ens. de raccordement de base ODU ■ 2x tube de cuivre Ø 28, avec connecteur, longueur 50 mm			7973227 32,-	7973227 32,-	Réf. EUR
Ens. de raccordement variante ODU montage au sol * ■ 2x tuyaux ondulés en acier inoxydable DN25 x 600 mm			ZK06020 300,-	ZK06020 300,-	Réf. EUR
Console au sol unité extérieure, en caoutchouc ■ FIX-IT FOOT SET (10 cm)			7770674 73,-	7770675 152,-	Réf. EUR GM VA
■ Réhaussement pour FIX-IT FOOT (10 cm), 2 pièces			7770682 73,-	7770683 152,-	Réf. EUR GM VA
Console au sol unité extérieure, en alu			ZK06013 200,-	ZK06013 200,-	Réf. EUR
Console murale			ZK06016 622,-	-	Réf. EUR
Conduites de raccordement ■ 2x PB 40 x 3,7	5m	10m	15m	20m	longueur
	7521273 687,-	7521274 1.017,-	7521275 1.348,-	7521276 1.679,-	Réf. EUR

* autres variantes d'Ens. de raccordement ODU, voir Liste de prix Pompes à chaleur - One Base

Accessoires UNITE INTERIEURE (IDU)	Pour types		A04 - A08	A10 - A16	GM W
Ensemble de vannes à bille			ZK06057 78,-	ZK06057 78,-	Réf. EUR
Ens. de raccordement hydraulique ** ■ vers le haut			ZK06058 246,-	ZK06058 246,-	Réf. EUR
■ à gauche			ZK06059 246,-	ZK06059 246,-	Réf. EUR
■ à droite			ZK06060 246,-	ZK06060 246,-	Réf. EUR
Filtre de chauffage avec séparation de magnétite (rinçable à courant) ■ à prévoir entre l'unité intérieure et l'unité extérieure			7266384 265,-	7266384 265,-	Réf. EUR GM VC
Vanne à bille avec filtre (G 1 1/4") ■ installation dans le retour eau de chauffage, pour protéger le condenseur de l'encrassement			ZK03206 96,-	ZK03206 96,-	Réf. EUR

** variantes avec support de montage compact, voir Liste de prix Pompes à chaleur - One Base

Acc. RESERVOIR TAMPON				GM W
Réservoir tampon Vitocell 100-E ■ coloris Vitoppearlwhite	MSCA 50 l	MSCA 75 l	SVWA 200 l	Type Capacité
	Z026457 652,- < B	Z026458 819,- < A	Z018470 1.304,- < B	Réf. EUR Energy
Sonde de temp. pour réservoir tampon ■ avec câble de raccordement (5,8m de long) et fiche			7438702 109,-	Réf. EUR



► Accessoires **pompes à chaleur ONE BASE**, voir page 28



Feuille technique



Exemples d'applications

VITOCAL 250-A, de 2,1 à 13,4 kW (A7/W35) (monobloc)



- Frais de fonctionnement réduits grâce au COP élevé selon la norme EN 14511 : jusqu'à 5,3 (A7/W35) et jusqu'à 4,5 (A2/W35)
- Régulation de la puissance et inverseur c.c. pour une haute efficacité en charge partielle
- Température de départ maxi. jusqu'à 70 °C à une temp. extérieure de -10 °C, ce qui permet une utilisation dans les nouveaux bâtiments et les projets de modernisation
- Régulation auto-optimisante du débit volumétrique par Viessmann Hydro AutoControl
- Réfrigérant naturel R290 respectueux de l'environnement, avec un GWP de 0 (GWP= Global Warming Potential)
- Fonctionnement particulièrement silencieux grâce à la conception Advanced Acoustics Design+ (AAD+)
- Capable d'accéder à Internet grâce au WiFi intégré ou à une liaison de service, commande, optimisation, maintenance et service via les applications ViCare et ViGuide

Version 230V	Type	A04	A06	A08	A10	A13	GM W
Puissance nom. (kW) au A-7/W35 (à pleine charge)		3,8	5,6	6,5	9,7	11,1	kW
Régulation de puissance (kW) au A+7/W35		2,1 - 4,0	2,1 - 6,0	2,1 - 8,0	2,6 - 12,0	3,0 - 13,4	kW
Coefficient de performance saisonnier (SCOP)							
au W35		4,8	4,7	4,5	5,0	5,0	
au W55		3,7	3,6	3,6	3,9	3,9	

Pompe à chaleur air/eau **Vitocal 250-A**, avec unités extérieure et intérieure (version monobloc) + ViGuide Pro inclus pour 1 an

Vitocal 250-A type AWO-M-E-AC 251.A	Z026916	Z026917	Z026918	Z022164	Z022165	Réf. EUR Energy
	8.590,-	8.973,-	9.355,-	12.755,-	13.594,-	
	<A**	<A**	<A**	<A***	<A**	

Version 400V	Type	A10	A13	GM W
Puissance nom. (kW) au A-7/W35 (à pleine charge)		9,7	11,1	kW
Régulation de puissance (kW) au A+7/W35		2,6 - 12,0	3,0 - 13,4	kW
Coefficient de performance saisonnier (SCOP)				
au W35		5,0	5,0	
au W55		3,9	3,9	

Pompe à chaleur air/eau **Vitocal 250-A**, avec unités extérieure et intérieure (version monobloc) + ViGuide Pro inclus pour 1 an

Vitocal 250-A type AWO-E-AC 251.A	Z022166	Z022167	Réf. EUR Energy
	13.288,-	14.132,-	
	<A***	<A**	

Matériel livré :

Unité intérieure

- vanne 3/4 voies chauffage / production d'ECS / bypass dynamique intégrée
- pompe à haute efficacité énergétique intégrée pour le circuit secondaire
- système chauffant électrique intégré
- réservoir tampon de 16 l intégré
- soupape de sécurité intégrée et manomètre numérique
- régulation de pompe à chaleur en fonction de la température extérieure avec sonde ext.
- capteur de débit volumétrique
- support mural, tubulure de raccordement standard
- vase d'expansion à membrane 18 l

Unité extérieure

- compresseur insonorisé DC-Inverter, vanne d'inversion 4 voies, détendeur électronique, évaporateur, condenseur et ventilateur EC
- charge de fluide frigorigène R290
- filtre à tamis en amont du condenseur
- sangles de levage pour l'unité extérieure



Exemples d'applications



Feuille technique

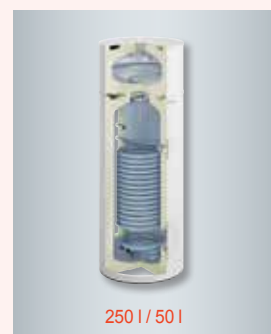
ACCESSOIRES POUR VITOCAL 250-A

Accessoires UNITE EXTERIEURE (ODU)	Pour types		A04 - A08	A10 - A13	GM W
Ens. de raccordement de base ODU ■ 2x tube de cuivre Ø 28, avec connecteur, longueur 50 mm			7973227 32,-	7973227 32,-	Réf. EUR
Ens. de raccordement variante ODU montage au sol * ■ 2x tuyaux ondulés en acier inoxydable DN25 x 600 mm			ZK06020 300,-	ZK06020 300,-	Réf. EUR
Console au sol unité extérieure, en caoutchouc ■ FIX-IT FOOT SET (10 cm)			7770674 73,-	7770675 152,-	Réf. EUR GM VA
■ Réhaussement pour FIX-IT FOOT (10 cm), 2 pièces			7770682 73,-	7770683 152,-	Réf. EUR GM VA
Console au sol unité extérieure, en alu			ZK06013 200,-	ZK06013 200,-	Réf. EUR
Caisson design ■ pour Console au sol en alu ZK06013			ZK06014 530,-	ZK06014 530,-	Réf. EUR
Console murale			ZK06016 622,-	-	Réf. EUR
Conduites de raccordement ■ 2x PB 40 x 3,7	5m	10m	15m	20m	longueur
	7521273 687,-	7521274 1.017,-	7521275 1.348,-	7521276 1.679,-	Réf. EUR

* autres variantes d'Ens. de raccordement ODU, voir Liste de prix Pompes à chaleur - One Base

Accessoires UNITE INTERIEURE (IDU)	Pour types		A04 - A08	A10 - A13	GM W
Ensemble de vannes à bille			ZK06057 78,-	ZK06057 78,-	Réf. EUR
Support de montage ■ ens. de vannes à bille compris			ZK06008 435,-	ZK06008 435,-	Réf. EUR
Filtre de chauffage avec séparation de magnétite (rinçable à courant) ■ à prévoir entre l'unité intérieure et l'unité extérieure			7266384 265,-	7266384 265,-	Réf. EUR GM VC
Vanne à bille avec filtre (G 1 1/4") ■ installation dans le retour eau de chauffage, pour protéger le condenseur de l'encrassement			ZK03206 96,-	ZK03206 96,-	Réf. EUR

Acc. RESERVOIR TAMPON - BALLON d'ECS				GM W
Réservoir tampon Vitocell 100-E ■ coloris Vitopearlwhite		MSCA 50 l	MSCA 75 l	Type Capacité
		Z026457 652,- <A>	Z026458 819,- 	Réf. EUR Energy
Ballon d'ECS Vitocell 100-V ■ coloris Vitopearlwhite	CVWC 200 l	CVWC 250 l	CVWC 300 l	Type Capacité
	Z026454 1.661,- 	Z026455 1.871,- 	Z026456 2.295,- 	Réf. EUR Energy
Sonde de temp. pour réservoir tampon ■ avec câble de raccordement (5,8m de long) et fiche			7438702 109,-	Réf. EUR



► Accessoires **pompes à chaleur ONE BASE**, voir page 28



Feuille technique



Exemples d'applications

VITOCAL 252-A, de 2,1 à 13,4 kW (A7/W35) (monobloc)



- Frais de fonctionnement réduits grâce au COP élevé selon la norme EN 14511 : jusqu'à 5,3 (A7/W35) et jusqu'à 4,5 (A2/W35)
- Régulation de la puissance et inverseur c.c. pour une haute efficacité en charge partielle
- Température de départ maxi. jusqu'à 70 °C à une temp. extérieure de -10 °C, ce qui permet une utilisation dans les nouveaux bâtiments et les projets de modernisation
- Ballon d'ECS de 190 l intégré
- Régulation auto-optimisante du débit volumétrique par Viessmann Hydro AutoControl
- Réfrigérant naturel R290 respectueux de l'environnement, avec un GWP de 0 (GWP= Global Warming Potential)
- Fonctionnement particulièrement silencieux grâce à la conception Advanced Acoustics Design+ (AAD+)
- Capable d'accéder à Internet grâce au WiFi intégré ou à une liaison de service, commande, optimisation, maintenance et service via les applications ViCare et ViGuide

Version 230V	Type	A04	A06	A08	A10	A13	GM W
Puissance nom. (kW) au A-7/W35 (à pleine charge)		3,8	5,6	6,5	9,7	11,1	kW
Régulation de puissance (kW) au A+7/W35		2,1 - 4,0	2,1 - 6,0	2,1 - 8,0	2,6 - 12,0	3,0 - 13,4	kW
Coefficient de performance saisonnier (SCOP)							
au W35		4,8	4,7	4,5	5,0	5,0	
au W55		3,7	3,6	3,6	3,9	3,9	

Pompe à chaleur air/eau **Vitocal 252-A**, avec unités extérieure et intérieure (version monobloc) et ballon d'eau chaude sanitaire (190 l) intégré + ViGuide Pro inclus pour 1 an

Vitocal 252-A type AWOT-M-E-AC 251.A	Z026931	Z026932	Z026933	Z022214	Z022215	Réf. EUR
	11.871,-	12.254,-	12.636,-	16.036,-	16.875,-	EUR
	<A++>	<A++>	<A++>	<A++>	<A++>	■■■■■
	<A>	<A>	<A>	<A+>	<A>	⚡

Version 400V	Type	A10	A13	GM W
Puissance nom. (kW) au A-7/W35 (à pleine charge)		9,7	11,1	kW
Régulation de puissance (kW) au A+7/W35		2,6 - 12,0	3,0 - 13,4	kW
Coefficient de performance saisonnier (SCOP)				
au W35		5,0	5,0	
au W55		3,9	3,9	

Pompe à chaleur air/eau **Vitocal 252-A**, avec unités extérieure et intérieure (version monobloc) et ballon d'eau chaude sanitaire (190 l) intégré + ViGuide Pro inclus pour 1 an

Vitocal 252-A type AWOT-E-AC 251.A	Z022216	Z022217	Réf. EUR
	16.569,-	17.413,-	EUR
	<A+++>	<A++>	■■■■■
	<A>	<A>	⚡

Matériel livré :

Unité intérieure

- vanne 3/4 voies chauffage / production d'ECS / bipasse dynamique intégrée
- ballon d'eau chaude sanitaire de 190 litres de capacité intégré
- pompe à haute efficacité énergétique intégrée pour le circuit secondaire
- système chauffant électrique intégré
- réservoir tampon de 16 l intégré
- soupape de sécurité intégrée et manomètre numérique
- régulation de pompe à chaleur en fonction de la température extérieure avec sonde ext.
- capteur de débit volumétrique
- vase d'expansion à membrane 18 l

Unité extérieure

- compresseur insonorisé DC-Inverter, vanne d'inversion 4 voies, détendeur électronique, évaporateur, condenseur et ventilateur EC
- charge de fluide frigorigène R290
- filtre à tamis en amont du condenseur
- sangles de levage pour l'unité extérieure



Exemples d'applications



Feuille technique

ACCESSOIRES POUR VITOCAL 252-A

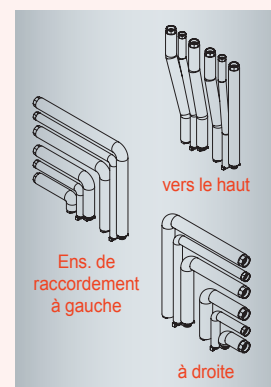
Accessoires UNITE EXTERIEURE (ODU)	Pour types		A04 - A08	A10 - A13	GM W
Ens. de raccordement de base ODU ■ 2x tube de cuivre Ø 28, avec connecteur, longueur 50 mm			7973227 32,-	7973227 32,-	Réf. EUR
Ens. de raccordement variante ODU montage au sol * ■ 2x tuyaux ondulés en acier inoxydable DN25 x 600 mm			ZK06020 300,-	ZK06020 300,-	Réf. EUR
Console au sol unité extérieure, en caoutchouc ■ FIX-IT FOOT SET (10 cm)			7770674 73,-	7770675 152,-	Réf. EUR GM VA
■ Réhaussement pour FIX-IT FOOT (10 cm), 2 pièces			7770682 73,-	7770683 152,-	Réf. EUR GM VA
Console au sol unité extérieure, en alu			ZK06013 200,-	ZK06013 200,-	Réf. EUR
Caisson design ■ pour Console au sol en alu ZK06013			ZK06014 530,-	ZK06014 530,-	Réf. EUR
Console murale			ZK06016 622,-	-	Réf. EUR
Conduites de raccordement ■ 2x PB 40 x 3,7	5m	10m	15m	20m	longueur
	7521273 687,-	7521274 1.017,-	7521275 1.348,-	7521276 1.679,-	Réf. EUR

* autres variantes d'Ens. de raccordement ODU, voir Liste de prix Pompes à chaleur - One Base

Accessoires UNITE INTERIEURE (IDU)	Pour types		A04 - A08	A10 - A13	GM W
Ensemble de vannes à bille			ZK06057 78,-	ZK06057 78,-	Réf. EUR
Ens. de raccordement hydraulique ** ■ vers le haut			ZK06058 246,-	ZK06058 246,-	Réf. EUR
■ à gauche			ZK06059 246,-	ZK06059 246,-	Réf. EUR
■ à droite			ZK06060 246,-	ZK06060 246,-	Réf. EUR
Filtre de chauffage avec séparation de magnétite (rinçable à courant) ■ à prévoir entre l'unité intérieure et l'unité extérieure			7266384 265,-	7266384 265,-	Réf. EUR GM VC
Vanne à bille avec filtre (G 1 1/4") ■ installation dans le retour eau de chauffage, pour protéger le condenseur de l'encrassement			ZK03206 96,-	ZK03206 96,-	Réf. EUR

** autres variantes d'Ens. de raccordement ODU, voir Liste de prix Pompes à chaleur - One Base

Acc. RESERVOIR TAMPON				GM W
Réservoir tampon Vitocell 100-E ■ coloris Vitoppearlwhite	MSCA 50 l	MSCA 75 l	SVWA 200 l	Type Capacité
	Z026457 652,- 	Z026458 819,- <A>	Z018470 1.304,- 	Réf. EUR Energy
Sonde de temp. pour réservoir tampon ■ avec câble de raccordement (5,8m de long) et fiche			7438702 109,-	Réf. EUR



► Accessoires **pompes à chaleur ONE BASE**, voir page 28



[Feuille technique](#)



[Exemples d'applications](#)

VITOCAL 100-S, de 1,8 à 17,1 kW (A7/W35) (split)



Vitocal 100-S: unité intérieure

- Frais de fonctionnement réduits grâce au COP élevé selon la norme EN 14511 : jusqu'à 5,1 (A7/W35) et jusqu'à 3,8 (A2/W35)
- Régulation de puissance et inverseur c.c. pour une efficacité élevée en charge partielle
- Température de départ maximale:
 - jusqu'à 58 °C (4-8 kW)
 - jusqu'à 55 °C (12-16 kW)
- Câble de raccordement (15 m) pour le bus de communication compris dans le matériel livré
- Connectivité internet grâce à Vitoconnect (accessoire) pour la commande et la maintenance à distance via les applications Viessmann
- Type B04/06/08 avec charge de fluide frigorigène R32

Version 230V	Type	B04	B06	B08	A12	A14	A16	
Puissance nom. (kW) au A-7/W35		4,0	4,4	6,0	9,0	10,3	11,4	GM W
Régulation de puissance (kW) au A+7/W35		1,8 - 6,0	3,0 - 7,7	4,7 - 12,0	6,1 - 13,0	7,0 - 15,0	7,5 - 17,1	
Coefficient de performance saisonnier (SCOP) au W35		4,5	4,5	4,5	4,1	4,1	4,0	
au W55		3,2	3,2	3,2	2,9	3,0	3,1	
Pompe à chaleur air/eau Vitocal 100-S, avec unités extérieure et intérieure (version split)								
AVEC Active Cooling et AVEC résistance								
Type AWB-M-E-AC 101.B/A avec - système chauffant électrique intégré et - fonction de rafraîchissement "Active Cooling"		Z019990 5.369,- <A*>	Z019991 5.651,- <A*>	Z019992 5.877,- <A*>	Z019999 7.587,- <A*>	Z020000 8.150,- <A*>	Z020001 8.764,- <A*>	Réf. EUR Energy

Versions sans active cooling sur demande

Version 400V	Type	A12	A14	A16	
Puissance nom. (kW) au A-7/W35		9,0	9,8	10,6	
Régulation de puissance (kW) au A+7/W35		6,0 - 13,0	6,8 - 15,0	7,6 - 16,7	
au A2/W35		5,5 - 10,0	5,7 - 10,5	5,9 - 11,0	
Coefficient de performance saisonnier (SCOP) au W35		4,0	3,9	3,9	
au W55		2,8	2,9	2,9	
Pompe à chaleur air/eau Vitocal 100-S, avec unités extérieure et intérieure (version split)					
AVEC Active Cooling et AVEC résistance					
Type AWB-E-AC 101.A avec - système chauffant électrique intégré et - fonction de rafraîchissement "Active Cooling"		Z020002 7.948,- <A*>	Z020003 8.653,- <A*>	Z020004 9.289,- <A*>	Réf. EUR Energy

Versions sans active cooling sur demande



Exemples d'applications



Feuille technique

ACCESSOIRES POUR VITOCAL 100-S

Accessoires CONSOLES pour l'unité extérieure	Pour type	B04 - B08	A12 - A16	GM VA
Console MURALE		7770684 196,-	-	Réf. EUR
Console AU SOL, 30cm d'hauteur, en alu		7441142 168,-	ZK02667 179,-	Réf. EUR GM W
SET FIX-IT FOOT (10 cm)		7770674 73,-	7770675 152,-	Réf. EUR
Socle pour FIX-IT FOOT (10 cm) ■ 2 pièces		7770682 73,-	7770683 152,-	Réf. EUR

Acc. TUBES EN CUIVRE (prix sur demande)	Diamètre Ø	1/4"+ 1/2"	3/8"+ 5/8"	GM VA
Tubes en cuivre, isolés ■ rouleau de 20 m ■ rouleau de 30 m		7770678 7770679	7770681 -	Réf. Réf.

Acc. RESERVOIR TAMPON - BALLON d'ECS				GM W
Réservoir tampon Vitocell 100-E ■ coloris Vitopearlwhite	MSCA 50 l	MSCA 75 l	Type Capacité	
	Z026457 652,- A	Z026458 819,- B	Réf. EUR Energy	
Ballon d'ECS Vitocell 100-V ■ coloris Vitopearlwhite	CVWC 200 l	CVWC 250 l	CVWC 300 l	Type Capacité
	Z026454 1.661,- B	Z026455 1.871,- B	Z026456 2.295,- B	Réf. EUR Energy
Sonde de temp. pour réservoir tampon / ballon d'ECS ■ avec câble de raccordement (5,8m de long) et fiche				7438702 109,- Réf. EUR

Accessoires ACTIVE COOLING				GM W
Sonde d'humidité (24V) ■ pour la détection du point de rosée.				7181418 402,- Réf. EUR
Thermostat de protection contre le gel ■ commutateur de sécurité assurant la protection contre le gel				7179164 187,- Réf. EUR
Vanne d'inversion 3 voies ■ pour le circuit de bypass du réservoir tampon d'eau primaire en mode rafraîchissement (2 unités nécessaires)				7814924 363,- Réf. EUR
Sonde de température à applique (NTC 10 kOhm) ■ avec câble de raccordement (5,8 m de long) et fiche ■ pour la saisie de la température ambiante dans le cas d'un rafraîchissement par le biais d'un circuit de rafraîchissement indépendant ou d'un circuit de chauffage sans vanne mélangeuse				7426463 111,- Réf. EUR



► Accessoires **REGULATION**, voir page 29



[Feuille technique](#)



[Exemples d'applications](#)

VITOCAL 111-S, de 1,8 à 17,1 kW (A7/W35) (split)



Vitocal 111-S: unité intérieure

- Frais de fonctionnement réduits grâce au COP élevé selon la norme EN 14511 : jusqu'à 5,1 (A7/W35) et jusqu'à 3,8 (A2/W35)
- Régulation de la puissance et inverseur c.c. pour une haute efficacité en charge partielle
- Température de départ maximale:
 - jusqu'à 58 °C (4-8 kW)
 - jusqu'à 55 °C (12-16 kW)
- Avec préparateur d'ECS de 220 litres de capacité
- Unité intérieure avec circulateur à haute efficacité énergétique, condenseur, vanne d'inversion 3 voies, groupe de sécurité, vase d'expansion et régulation.
- Câble de raccordement (15 m) pour le bus de communication
- Connectivité internet grâce à Vitoconnect (accessoire) pour la commande et la maintenance à distance via les applications Viessmann
- Type B04/06/08 avec charge de fluide frigorigène R32

Version 230V	Type	B04	B06	B08	A12	A14	A16	
Puissance nom. (kW) au A-7/W35		4,0	4,4	6,0	9,0	10,3	11,4	
Régulation de puissance (kW) au A+7/W35		1,8 - 6,0	3,0 - 7,7	4,7 - 12,0	6,1 - 13,0	7,0 - 15,0	7,5 - 17,1	
Coefficient de performance saisonnier (SCOP) au W35		4,5	4,5	4,5	4,1	4,1	4,0	
au W55		3,2	3,2	3,2	2,9	3,0	3,1	

Pompe à chaleur air/eau Vitocal 111-S, avec unités extérieure et intérieure (version split) et avec préparateur d'ECS intégré (220 l)

AVEC Active Cooling et AVEC résistance

Type AWBT-M-E-AC 111.B/A avec	Z020017	Z020018	Z020019	Z017381	Z017382	Z017383	Réf. EUR
- système chauffant électrique intégré et fonction de rafraîchissement "Active Cooling"	7.291,- <A+> <A+>	7.573,- <A+> <A+>	7.799,- <A+> <A+>	10.889,- <A+> <A+>	11.452,- <A+> <A+>	12.066,- <A+> <A+>	EUR Icones

Versions sans active cooling sur demande

Version 400V	Type	A12	A14	A16	
Puissance nom. (kW) au A-7/W35		9,0	9,8	10,6	
Régulation de puissance (kW) au A+7/W35		6,0 - 13,0	6,8 - 15,0	7,6 - 16,7	
Coefficient de performance saisonnier (SCOP) au A+7/W35		4,0	3,9	3,9	
au A2/W35		2,8	2,9	2,9	

Pompe à chaleur air/eau Vitocal 111-S, avec unités extérieure et intérieure (version split) et avec préparateur d'ECS intégré (220 l)

AVEC Active Cooling et AVEC résistance

Type AWBT-E-AC 111.A avec	Z017384	Z017385	Z017386	Réf. EUR
- système chauffant électrique intégré et fonction de rafraîchissement "Active Cooling"	11.250,- <A+> <A+>	11.955,- <A+> <A+>	12.591,- <A+> <A+>	EUR Icones

Versions sans active cooling sur demande



Exemples d'applications



Feuille technique

ACCESSOIRES POUR VITOCAL 111-S

Accessoires CONSOLES pour l'unité extérieure	Pour type	B04 - B08	A12 - A16	GM VA
Console MURALE		7770684 196,-	-	Réf. EUR
Console AU SOL, 30cm d'hauteur, en alu		7441142 168,-	ZK02667 179,-	Réf. EUR GM W
SET FIX-IT FOOT (10 cm)		7770674 73,-	7770675 152,-	Réf. EUR
Socle pour FIX-IT FOOT (10 cm) ■ 2 pièces		7770682 73,-	7770683 152,-	Réf. EUR

Acc. TUBES EN CUIVRE (prix sur demande)	Diamètre Ø	1/4"+ 1/2"	3/8"+ 5/8"	GM VA
Tubes en cuivre, isolés ■ rouleau de 20 m ■ rouleau de 30 m		7770678 7770679	7770681 -	Réf. Réf.

Acc. RESERVOIRS TAMPON	Type Capacité	SVPA 40 l	SVPA 46 l	MSCA 50 l	MSCA 75 l	SVWA 200 l	GM W
Réservoir tampon Vitocell 100-E/W ■ coloris 40 l (backpack) : noir ■ coloris 46 -200 l Vitopearlwhite		ZK03801 877,- 	Z017685 628,- 	Z026457 652,- <A>	Z026458 819,- 	Z018470 1.304,- 	Réf. EUR Energy
Sonde de température pour réservoir tampon ■ avec câble de raccordement (5,8m de long) et fiche		-	-	7438702 109,-	7438702 109,-	7438702 109,-	Réf. EUR

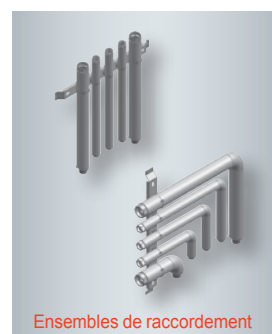
Accessoires ACTIVE COOLING	GM W
Sonde d'humidité (24V) ■ pour la détection du point de rosée.	7181418 402,- Réf. EUR
Thermostat de protection contre le gel ■ commutateur de sécurité assurant la protection contre le gel	7179164 187,- Réf. EUR
Vanne d'inversion 3 voies ■ pour le circuit de bypass du réservoir tampon d'eau primaire en mode rafraîchissement (2 unités nécessaires)	7814924 363,- Réf. EUR
Sonde de température à applique (NTC 10 kohms) ■ avec câble de raccordement (5,8 m de long) et fiche ■ pour la saisie de la température ambiante dans le cas d'un rafraîchissement par le biais d'un circuit de rafraîchissement indépendant ou d'un circuit de chauffage sans vanne mélangeuse	7426463 111,- Réf. EUR

Accessoires DIVERS	GM W
Ensemble de raccordement hydraulique ■ pour un montage non encastré vers le haut	ZK02960 322,- Réf. EUR
Ensemble de raccordement hydraulique ■ pour un montage non encastré à gauche ou à droite	ZK02959 340,- Réf. EUR
Ensemble de montage avec vanne mélangeuse ■ réservoir tampon d'eau de chauffage de 46 litres de capacité indispensable	ZK02958 1.502,- Réf. EUR

REMARQUE IMPORTANTE !

Cette régulation Vitotronic 200, type WO1C peut commander un préparateur d'ECS, 1 circuit DIRECT et 2 circuits MELANGES. Pour le 1er circuit MELANGE, une sonde de temp. de départ est à prévoir, pour le 2ième circuit MELANGE, une extension est à mentionner sur la commande.

- ▶ Accessoires **REGULATION**, voir page 29
- ▶ **SYSTEMES DE FIXATION pour capteurs PLANS**, voir page 41
- ▶ **SYSTEMES DE FIXATION pour capteurs à TUBES SOUS VIDE**, voir page 46





[Feuille technique](#)



[Exemples d'applications](#)

VITOCAL 200-S, de 2,6 à 10,4 kW (A7/W35) (split)



- Frais de fonctionnement réduits grâce au COP élevé selon la norme EN 14511 : jusqu'à 5,0 (A7/W35) et jusqu'à 4,1 (A2/W35)
- Température de départ maxi. jusqu'à 60 °C à une temp. extérieure de -10 °C
- Régulation auto-optimisante du débit volumétrique par Viessmann Hydro AutoControl
- Réfrigérant R32 respectueux de l'environnement, avec une faible valeur GWP de 771 (GWP= Global Warming Potential)
- Optimisation de l'autoconsommation d'électricité photovoltaïque
- Connectivité Internet grâce au WiFi intégré ou à une liaison de service, commande, optimisation, maintenance et service via les applications ViCare et ViGuide

Version 230V	Type	E06	E08	E10	GM W
Puissance nom. (kW) au A-7/W35 (à pleine charge)		5,5	6,8	7,8	kW
Régulation de puissance (kW) au A+7/W35		2,6 - 7,5	2,6 - 9,0	2,6 - 10,4	kW
Coefficient de performance saisonnier (SCOP)					
au W35		4,8	4,9	4,8	
au W55		3,3	3,3	3,3	
Pompe à chaleur air/eau Vitocal 200-S , avec unités extérieure et intérieure (version split) + ViGuide Pro inclus pour 1 an					
Vitocal 200-S type AWB-M-E-AC 201.E		Z022662 8.233,- A**	Z022664 8.578,- A**	Z022666 9.399,- A**	Réf. EUR Energy

*Version sans vase d'expansion sur demande

Matériel livré :

Unité intérieure

- condenseur intégré
- vanne 3/4 voies chauffage / production d'ECS / bipasse dynamique intégrée
- pompe à haute efficacité énergétique intégrée pour le circuit secondaire
- système chauffant électrique intégré
- réservoir tampon de 16 l intégré
- soupape de sécurité intégrée et manomètre numérique
- régulation de pompe à chaleur en fonction de la température extérieure avec sonde ext.
- capteur de débit volumétrique
- support mural, tubulure de raccordement standard
- vase d'expansion à membrane 10 l

Unité extérieure

- compresseur insonorisé DC-Inverter, vanne d'inversion 4 voies, détendeur électronique, évaporateur, ventilateur EC
- charge de fluide frigorigène R32, jusqu'à 10 m de longueur de conduite simple



Exemples d'applications



Feuille technique

ACCESSOIRES POUR VITOCAL 200-S

Accessoires UNITE EXTERIEURE (ODU)	Pour types	E06	E08 - E10	GM W
Console au sol unité extérieure, en caoutchouc				
■ FIX-IT FOOT SET (10 cm)		7770674 73,-	7770675 152,-	Réf. EUR GM VA
■ Réhaussement pour FIX-IT FOOT (10 cm), 2 pièces		7770682 73,-	7770683 152,-	Réf. EUR GM VA
Console au sol unité extérieure, en alu		ZK06305 229,-	ZK06305 229,-	Réf. EUR
Caisson design		ZK06307 632,-	ZK06307 632,-	Réf. EUR
■ pour Console au sol en alu ZK06305				
Console murale		ZK06016 622,-	-	Réf. EUR
 Tubes en cuivre, isolés				
■ 1/4" + 1/2"		20m 7770678	20m -	longueur Réf.
■ 1/4" + 5/8"		-	7770680	Réf. GM VA



Accessoires UNITE INTERIEURE (IDU)	Pour types	E06	E08 - E10	GM W
Ensemble de vannes à bille		ZK06057 78,-	ZK06057 78,-	Réf. EUR
Support de montage		ZK06303 293,-	ZK06303 293,-	Réf. EUR
■ ens. de vannes à bille compris				
 Filtre de chauffage avec séparation de magnétite (rinçable à courant)		7266384 265,-	7266384 265,-	Réf. EUR GM VC
Vanne à bille avec filtre (G 1 1/4")		ZK03206 96,-	ZK03206 96,-	Réf. EUR
■ installation dans le retour eau de chauffage, pour protéger le condenseur de l'encrassement				



Acc. RESERVOIR TAMPON - BALLON d'ECS				GM W	
Réservoir tampon Vitocell 100-E		MSCA 50 l	MSCA 75 l	Type Capacité	
■ coloris Vitopearlwhite		Z026457 652,- <A>	Z026458 819,- 	Réf. EUR Energy	
Ballon d'ECS Vitocell 100-V	CVWC 200 l	CVWC 250 l	CVWC 300 l	Type Capacité	
■ coloris Vitopearlwhite		Z026454 1.661,- 	Z026455 1.871,- 	Z026456 2.295,- 	Réf. EUR Energy
Sonde de temp. pour réservoir tampon / ballon d'ECS			7438702	Réf. EUR	
■ avec câble de raccordement (5,8m de long) et fiche			109,-		



► Accessoires **pompes à chaleur ONE BASE**, voir page 28



Feuille technique



Exemples d'applications

VITOCAL 222-S, de 2,6 à 10,4 kW (A7/W35) (split)



- Frais de fonctionnement réduits grâce au COP élevé selon la norme EN 14511 : jusqu'à 5,0 (A7/W35) et jusqu'à 4,1 (A2/W35)
- Température de départ maxi. jusqu'à 60 °C à une temp. extérieure de -10 °C
- Régulation auto-optimisante du débit volumétrique par Viessmann Hydro AutoControl
- Réfrigérant R32 respectueux de l'environnement, avec une faible valeur GWP de 771 (GWP= Global Warming Potential)
- Optimisation de l'autoconsommation d'électricité photovoltaïque
- Connectivité Internet grâce au WiFi intégré ou à une liaison de service, commande, optimisation, maintenance et service via les applications ViCare et ViGuide

Version 230V	Type	E06	E08	E10	GM W
Puissance nom. (kW) au A-7/W35 (à pleine charge)		5,5	6,8	7,8	kW
Régulation de puissance (kW) au A+7/W35		2,6 - 7,5	2,6 - 9,0	2,6 - 10,4	kW
Coefficient de performance saisonnier (SCOP)					
au W35		4,8	4,9	4,8	
au W55		3,3	3,3	3,3	

Pompe à chaleur air/eau **Vitocal 222-S**, avec unités extérieure et intérieure (version split) et ballon d'eau chaude sanitaire (190 l) intégré + ViGuide Pro inclus pour 1 an

Vitocal 222-S type AWBT-M-E-AC 221.E	Z022720 10.215,-	Z022722 10.560,-	Z022724 11.381,-	Réf. EUR
	<A++>	<A++>	<A++>	■■■■
	<A>	<A>	<A>	⚡

Matériel livré :

Unité intérieure

- condenseur intégré
- ballon d'eau chaude sanitaire de 190 litres de capacité intégré
- vanne 3/4 voies chauffage / production d'ECS / bipse dynamique intégrée
- pompe à haute efficacité énergétique intégrée pour le circuit secondaire
- système chauffant électrique intégré
- réservoir tampon de 16 l intégré
- soupape de sécurité intégrée et manomètre numérique
- régulation de pompe à chaleur en fonction de la température extérieure avec sonde ext.
- capteur de débit volumétrique
- vase d'expansion à membrane 18 l

Unité extérieure

- compresseur insonorisé DC-Inverter, vanne d'inversion 4 voies, détendeur électronique, évaporateur, ventilateur EC
- charge de fluide frigorigène R32, jusqu'à 10 m de longueur de conduite simple



Exemples d'applications



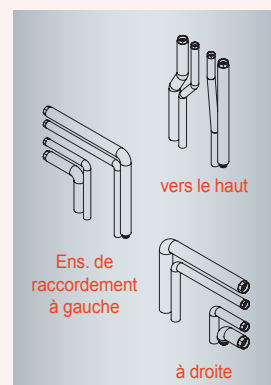
Feuille technique

ACCESSOIRES POUR VITOCAL 222-S

Accessoires UNITE EXTERIEURE (ODU)	Pour types	E06	E08 - E10	GM W
Console au sol unité extérieure, en caoutchouc				
■ FIX-IT FOOT SET (10 cm)		7770674 73,-	7770675 152,-	Réf. EUR GM VA
■ Réhaussement pour FIX-IT FOOT (10 cm), 2 pièces		7770682 73,-	7770683 152,-	Réf. EUR GM VA
Console au sol unité extérieure, en alu		ZK06305 229,-	ZK06305 229,-	Réf. EUR
Caisson design		ZK06307 632,-	ZK06307 632,-	Réf. EUR
■ pour Console au sol en alu ZK06305				
Console murale		ZK06016 622,-	-	Réf. EUR
 Tubes en cuivre, isolés				
■ 1/4" + 1/2"		20m 7770678	20m -	longueur Réf.
■ 1/4" + 5/8"		-	7770680	Réf. GM VA



Accessoires UNITE INTERIEURE (IDU)	Pour types	E06	E08 - E10	GM W
Ens. de raccordement hydraulique **				
■ vers le haut		ZK06401 175,-	ZK06401 175,-	Réf. EUR
■ à gauche		ZK06402 175,-	ZK06402 175,-	Réf. EUR
■ à droite		ZK06403 175,-	ZK06403 175,-	Réf. EUR
Filtre de chauffage avec séparation de magnétite (rinçable à courant)		7266384 265,-	7266384 265,-	Réf. EUR GM VC
Vanne à bille avec filtre (G 1 1/4")		ZK03206 96,-	ZK03206 96,-	Réf. EUR
■ installation dans le retour eau de chauffage, pour protéger le condenseur de l'encrassement				



** variantes avec support de montage compact, voir Liste de prix Pompes à chaleur - One Base

Acc. RESERVOIR TAMPON				GM W
Réservoir tampon Vitocell 100-E	MSCA 50 l	MSCA 75 l	SVWA 200 l	Type Capacité
■ coloris Vitoppearlwhite	Z026457 652,- ◁A	Z026458 819,- ◁B	Z018470 1.304,- ◁B	Réf. EUR Energy
Sonde de temp. pour réservoir tampon			7438702	Réf. EUR
■ avec câble de raccordement (5,8m de long) et fiche			109,-	



► Accessoires **pompes à chaleur ONE BASE**, voir page 28



[Feuille technique](#)



[Exemples d'applications](#)

VITOCAL 200-S, de 5,5 à 14,7 kW (A7/W35) (split)



Vitocal 200-S: unité intérieure

- Frais de fonctionnement réduits grâce au COP élevé selon la norme EN 14511 : jusqu'à 5,0 (A7/W35) et jusqu'à 4,1 (A2/W35)
- Régulation de puissance et inverseur c.c. pour une efficacité élevée en charge partielle
- Température de départ maxi.:
 - jusqu'à 55 °C pour une température extérieure de -15 °C et
 - jusqu'à 60 °C pour une température extérieure de -10 °C
- Connectivité internet grâce à Vitoconnect (accessoire) pour la commande et la maintenance à distance via les applications Viessmann

Version 230V	Type	D10	D13	D16	
Pompe à chaleur air/eau Vitocal 200-S, avec unités extérieure et intérieure (version split)					
Puissance nom. (kW) au A-7/W35		8,7	9,5	11,0	GM W
Régulation de puissance (kW) au A+7/W35		5,5 - 12,6	6,0 - 13,7	6,4 - 14,3	
Coefficient de performance saisonnier (SCOP) au W35		4,5	4,5	4,5	
	au W55	3,3	3,3	3,3	
AVEC Active Cooling et AVEC résistance					
Type AWB-M-E-AC 201.D avec		Z015222 10.491,- 〈A〉	Z015223 11.468,- 〈A〉	Z015224 12.319,- 〈A〉	Réf. EUR Energy
- système chauffant électrique intégré et - fonction de rafraîchissement "Active Cooling"					

Versions sans active cooling sur demande

Version 400V	Type	D10	D13	D16	
Pompe à chaleur air/eau Vitocal 200-S, avec unités extérieure et intérieure (version split)					
Puissance nom. (kW) au A-7/W35		10,1	10,7	11,6	GM W
Régulation de puissance (kW) au A+7/W35		5,5 - 12,6	5,9 - 13,7	6,4 - 14,7	
Coefficient de performance saisonnier (SCOP) au W35		4,6	4,6	4,6	
	au W55	3,4	3,4	3,4	
AVEC Active Cooling et AVEC résistance					
Type AWB-E-AC 201.D avec		Z015225 10.860,- 〈A〉	Z015226 11.839,- 〈A〉	Z015227 12.627,- 〈A〉	Réf. EUR Energy
- système chauffant électrique intégré et - fonction de rafraîchissement "Active Cooling"					

Versions sans active cooling sur demande



Exemples d'applications



Feuille technique

ACCESSOIRES POUR VITOCAL 200-S

Accessoires CONSOLES pour l'unité extérieure	Pour type	D10 - D16	GM VA
Console AU SOL, 30cm d hauteur, en alu		ZK02929 194,-	Réf. EUR GM W
FIX-IT FOOT SET (10 cm)		7770675 152,-	Réf. EUR
Socle pour FIX-IT FOOT (10 cm) ■ 2 pièces		7770683 152,-	Réf. EUR



Acc. TUBES EN CUIVRE (prix sur demande)	Diamètre Ø Pour type	3/8"+ 5/8" D10 - D16	GM VA
Tubes en cuivre, isolés ■ rouleau de 20 m ■ rouleau de 30 m		7770681 -	Réf. Réf.

Acc. RESERVOIR TAMPON - BALLON d'ECS				GM W
Réservoir tampon Vitocell 100-E ■ coloris Vitoppearlwhite	MSCA 50 l	MSCA 75 l	Type Capacité	
	Z026457 652,- A	Z026458 819,- B	Réf. EUR Energy	
Ballon d'ECS Vitocell 100-V ■ coloris Vitoppearlwhite	CVWC 200 l	CVWC 250 l	CVWC 300 l	Type Capacité
	Z026454 1.661,- B	Z026455 1.871,- B	Z026456 2.295,- B	Réf. EUR Energy
Sonde de temp. pour réservoir tampon / ballon d'ECS ■ avec câble de raccordement (5,8m de long) et fiche			7438702 109,-	Réf. EUR



Accessoires DIVERS		GM W
Câble de communication XGB 4G 1,5 ■ Rouleau de 100 m	7770700 419,-	Réf. EUR GM VA

- ▶ Accessoires **REGULATION**, voir page 29
- ▶ Accessoires **ACTIVE COOLING**, voir page 29



[Feuille technique](#)



[Exemples d'applications](#)

VITOCAL 222-S, de 5,5 à 14,7 kW (A7/W35) (split)



Vitocal 222-S: unité intérieure

- Frais de fonctionnement réduits grâce au COP élevé selon la norme EN 14511 : jusqu'à 5,0 (A7/W35) et jusqu'à 4,1 (A2/W35)
- Régulation de la puissance et inverseur c.c. pour une haute efficacité en charge partielle
- Température de départ maxi.:
- jusqu'à 55 °C pour une température extérieure de -15 °C et
- jusqu'à 60 °C pour une température extérieure de -10 °C
- Avec préparateur d'ECS de 220 litres de capacité
- Connectivité internet grâce à Vitoconnect (accessoire) pour la commande et la maintenance à distance via les applications Viessmann

Version 230V	Type	C10	C13	C16	
Puissance nom. (kW) au A-7/W35		8,7	9,5	11,0	GM W
Régulation de puissance (kW) au A+7/W35		5,5 - 12,6	6,0 - 13,7	6,4 - 14,3	
Coefficient de performance saisonnier (SCOP) au W35		4,5	4,5	4,5	
au W55		3,3	3,3	3,3	
Pompe à chaleur air/eau Vitocal 222-S, avec unités extérieure et intérieure (version split) et avec préparateur d'ECS intégré (220 l)					
AVEC Active Cooling et AVEC résistance					
Type AWBT-M-E-AC 221.C		Z015349	Z015350	Z015351	Réf. EUR
avec		13.259,-	14.236,-	15.087,-	
- système chauffant électrique intégré et		<A++>	<A++>	<A++>	
- fonction de rafraîchissement "Active Cooling"		<A>	<A>	<A>	

Versions sans active cooling sur demande

Version 400V	Type	C10	C13	C16	
Puissance nom. (kW) au A-7/W35		10,1	10,7	11,6	GM W
Régulation de puissance (kW) au A+7/W35		5,5 - 12,6	5,9 - 13,7	6,4 - 14,7	
Coefficient de performance saisonnier (SCOP) au W35		4,6	4,6	4,6	
au W55		3,4	3,4	3,4	
Pompe à chaleur air/eau Vitocal 222-S, avec unités extérieure et intérieure (version split) et avec préparateur d'ECS intégré (220 l)					
AVEC Active Cooling et AVEC résistance					
Type AWBT-E-AC 221.C		Z015352	Z015353	Z015354	Réf. EUR
avec		13.628,-	14.607,-	15.395,-	
- système chauffant électrique intégré et		<A++>	<A++>	<A++>	
- fonction de rafraîchissement "Active Cooling"		<A>	<A>	<A>	

Versions sans active cooling sur demande



Exemples d'applications



Feuille technique

ACCESSOIRES POUR VITOCAL 222-S

Acc. CONSOLES pour l'unité extérieure	Pour type	C10 - C16	GM VA
Console AU SOL, 30cm d hauteur, en alu		ZK02929 194,-	Réf. EUR GM W
FIX-IT FOOT SET (10 cm)		7770675 152,-	Réf. EUR
Socle pour FIX-IT FOOT (10 cm) ■ 2 pièces		7770683 152,-	Réf. EUR

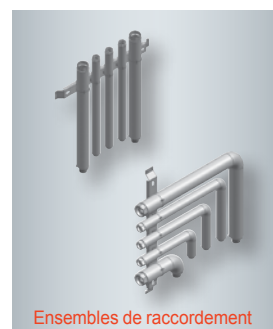


Acc. TUBES EN CUIVRE (prix sur demande)	Diamètre Ø Pour type	3/8" + 5/8" C10 - C16	GM VA
Tubes en cuivre, isolés ■ rouleau de 20 m ■ rouleau de 30 m		7770681 -	Réf. Réf.

Acc. RESERVOIRS TAMPON	Type Capacité	SVPA 40 l	SVPA 46 l	MSCA 50 l	MSCA 75 l	SVWA 200 l	GM W
Réservoir tampon Vitocell 100-E/W ■ coloris 40 l (backpack) : noir ■ coloris 46 -200 l Vitoppearlwhite		ZK03801 877,-	Z017685 628,-	Z026457 652,-	Z026458 819,-	Z018470 1.304,-	Réf. EUR Energy
Sonde de température pour réservoir tampon ■ avec câble de raccordement (5,8m de long) et fiche		-	-	7438702 109,-	7438702 109,-	7438702 109,-	Réf. EUR



Accessoires DIVERS	GM W
Ensemble de raccordement hydraulique ■ pour un montage non encastré vers le haut	ZK02960 322,- Réf. EUR
Ensemble de raccordement hydraulique ■ pour un montage non encastré à gauche ou à droite	ZK02959 340,- Réf. EUR
Ensemble de montage avec vanne mélangeuse ■ réservoir tampon d'eau de chauffage de 46 litres de capacité indispensable	ZK02958 1.502,- Réf. EUR
Système de charge solaire* ■ pour l'intégration d'une installation solaire thermique	ZK05953 1.262,- Réf. EUR
Câble de communication XGB 4G 1,5 ■ Rouleau de 100 m	7770700 419,- Réf. EUR GM VA



* Pour des ensembles solaires appropriés, veuillez contacter le service offres

REMARQUE IMPORTANTE !

Cette régulation Vitotronic 200, type WO1C peut commander un préparateur d'ECS, 1 circuit DIRECT et 2 circuits MELANGES. Pour le 1er circuit MELANGE, une sonde de temp. de départ est à prévoir, pour le 2ème circuit MELANGE, une extension est à mentionner sur la commande.

- ▶ Accessoires **REGULATION**, voir page 29
- ▶ Accessoires **ACTIVE COOLING**, voir page 29
- ▶ **SYSTEMES DE FIXATION pour capteurs PLANS**, voir page 41
- ▶ **SYSTEMES DE FIXATION pour capteurs à TUBES SOUS VIDE**, voir page 46

ACCESSOIRES POUR POMPES A CHALEUR ONE BASE



Vitotrol 300-E

Vitotrol 100-EH

EM-M1

Sonde d'humidité 24V

Set d'entretien pour PAC

Accessoires	GM W	
Télécommande radio multi-système 300-E ■ pour l'assistance de différents générateurs de chaleur	7959522 497,-	Réf. EUR
Bloc d'alimentation pour montage encastré	ZK03842 75,-	Réf. EUR
Support pour Vitotrol 300-E	7315932 45,-	Réf. EUR
Télécommande radio Vitotrol 100-EH ■ avec sonde de température ambiante intégrée pour un fonctionnement à température ambiante modulée	7979559 181,-	Réf. EUR
Compteur d'énergie (triphase) ■ pour une utilisation optimale de l'électricité autoproduite par les installations photovoltaïques par la pompe à chaleur	ZK06026 391,-	Réf. EUR GM P
Aquastat à applique (comme limitation maximale de température pour plancher chauffant) ■ avec câble de raccordement (4,2 m de long) et fiche <i>En combinaison avec des circuits de chauffage avec circulateur séparé et Equipement de motorisation pour vanne mélangeuse</i>	7151729 216,-	Réf. EUR
Equipement de motorisation pour vanne mélangeuse EM-M1 (montage mural) (appareil raccordé au PlusBus) ■ pour 1 circuit de chauffage avec vanne mélangeuse ■ électronique de vanne mélangeuse pour servomoteur de vanne mélangeuse à mentionner <i>Convient pour le chauffage et le rafraîchissement</i>	Z025981 426,-	Réf. EUR

Accessoires COOLING	GM W	
Sonde d'humidité (24V) ■ pour la détection du point de rosée <i>Pour circuits de chauffage/rafraîchissement directs sans réservoir tampon</i>	7181418 402,-	Réf. EUR
Sonde d'humidité (230V) ■ pour la détection du point de rosée <i>Pour le rafraîchissement derrière un réservoir tampon</i>	7452646 590,-	Réf. EUR

Accessoires SET D'ENTRETIEN	GM N	
Set d'entretien pour pompes à chaleur ■ avec brosse à lamelles, peigne à lamelles flexible, lance de pulvérisation, spray détecteur de fuites pour circuit frigorifique (400 ml), nettoyant avec tête de pulvérisation (500 ml), plateau magnétique, brosse de nettoyage flexible (siphon) et 25 étiquettes autocollantes de service	7140641 303,-	Réf. EUR

ACCESSOIRES POUR POMPES A CHALEUR AVEC REGULATION VITOTRONIC

Accessoires REGULATION filaires (ne peuvent pas être combinés aux composants radiofréquence)		GM W
Commande à distance Vitotrol 200-A ■ pour le réglage d'1 circuit de chauffage (3 Vitotrol maxi. par Vitotronic)	Z008341 220,-	Réf. EUR
Accessoires REGULATION radiofréquence (ne peuvent pas être combinés aux composants filaires)		GM W
Base radiofréquence (pour 3 commandes à distance radiofréquence maxi.) ■ pour la communication entre la régulation Vitotronic et la commande à distance radiofréquence ou la sonde de temp. extérieure radiofréquence	Z011413 248,-	Réf. EUR
Commande à distance radiofréquence Vitotrol 200-RF ■ pour le réglage d'1 circuit de chauffage (3 commandes à distance radiofréquence maxi.)	Z011219 265,-	Réf. EUR
Répéteur radiofréquence (1 répéteur radiofréquence maxi. par Vitotronic) ■ pour étendre la portée et pour le fonctionnement dans des zones radiofréquence critiques	7456538 364,-	Réf. EUR
Accessoires CONNECTIVITE		GM W
Vitconnect type OPTO2 ■ interface WIFI qui permet la télécommande de l'installation par Internet	ZK03836 217,-	Réf. EUR
Accessoires ACTIVE COOLING		GM W
Sonde d'humidité (24V) ■ pour la détection du point de rosée	7181418 402,-	Réf. EUR
Thermostat de protection contre le gel ■ commutateur de sécurité assurant la protection contre le gel	7179164 187,-	Réf. EUR
Vanne d'inversion 3 voies ■ pour le circuit de bypass du réservoir tampon d'eau primaire en mode rafraîchissement (2 unités nécessaires)	7814924 363,-	Réf. EUR
Sonde de température à applique (NTC 10 kOhm) ■ avec câble de raccordement (5,8 m de long) et fiche ■ pour la saisie de la température ambiante dans le cas d'un rafraîchissement par le biais d'un circuit de rafraîchissement indépendant ou d'un circuit de chauffage sans vanne mélangeuse	7426463 111,-	Réf. EUR
COMMANDE d'UN CIRCUIT MELANGE		GM W
Pour le 1er circuit mélangé		
Sonde de température à applique (NTC 10 kOhm) ■ avec câble de raccordement (5,8 m de long) et fiche	7426463 111,-	Réf. EUR
Pour le 2ième circuit mélangé		
Équipement de motorisation pour vanne mélangeuse (montage mural) ■ électronique de vanne mélangeuse pour servo-moteur de vanne mélangeuse à commander séparément et sonde de temp. de départ (NTC 10 kOhms)	ZK02941 350,-	Réf. EUR
Équipement de motorisation pour vanne mélangeuse (montage avec vanne mélangeuse, type Viessmann uniquement) ■ avec servo-moteur de vanne mélangeuse et sonde de temp. de départ (NTC 10 kOhms)	ZK02940 571,-	Réf. EUR
Aquastat de surveillance à applique ■ comme limitation maximale de température pour plancher chauffant	7425493 152,-	Réf. EUR
Accessoires pour la COMMANDE EXTERNE		GM W
Extension EA1 (dans le boîtier pour un montage mural) ■ pour demande /verrouillage externe, entrée analogique de 0 à 10V	7452091 345,-	Réf. EUR
Accessoires SET D'ENTRETIEN		GM N
Set d'entretien pour pompes à chaleur ■ avec brosse à lamelles, peigne à lamelles flexible, lance de pulvérisation, spray détecteur de fuites pour circuit frigorifique (400 ml), nettoyant avec tête de pulvérisation (500 ml), plateau magnétique, brosse de nettoyage flexible (siphon) et 25 étiquettes autocollantes de service	7140641 303,-	Réf. EUR





[Feuille technique](#)



[Exemples d'applications](#)

VITOCAL 200-G, de 5,8 à 17,3 kW



- Frais de fonctionnement réduits grâce au SCOP élevé selon la norme EN 14825 pour les conditions climatiques moyennes et l'application à basse température (W35) : jusqu'à 5,2
- Température de départ maxi. de 65 °C
- A faibles émissions sonores grâce à un nouveau concept d'isolation acoustique (pour B0/W55) : jusqu'à 49 dB(A)
- Mode monovalent pour le chauffage des pièces et la production d'ECS
- Efficacité optimale au moyen d'un système RCD (Refrigerant Cycle Diagnostic System) novateur avec un détendeur électronique (EEV)
- Système chauffant électrique intégré, par exemple pour le séchage de la chape
- Installation simple grâce au retrait rapide du module de la pompe à chaleur au moyen de raccords enfichables

Puissance nom. (kW) au B0/W35, Δ5 K	5,8	7,5	10,3	13,2	17,3	GM W
Coefficient de perf. (COP) selon EN 14511	4,4	4,5	4,8	4,6	4,4	
PAC eau glycolée/eau Vitocal 200-G, type BWC 201.B, (400 V) avec système chauffant électrique intégré	Z019166 8.614,- <A**	Z019167 8.820,- <A**	Z019168 9.085,- <A**	Z019169 9.903,- <A**	Z019170 10.946,- <A**	Réf. EUR Energy
Coloris: Vitoppearlwhite						

Ensembles PEB Vitocal 200-G + ballon d'ECS sur demande

Puissance nom. (kW) au B0/W35, Δ5 K	5,8	7,6	10,2	-	-	GM W
Coefficient de perf. (COP) selon EN 14511	4,3	4,3	4,5			
PAC eau glycolée/eau Vitocal 200-G, type BWC-M 201.B, (230 V) avec système chauffant électrique intégré	Z019173 8.436,- <A**	Z019174 8.643,- <A**	Z019175 8.907,- <A**	-	-	Réf. EUR Energy
Coloris: Vitoppearlwhite						

Accessoires CIRCUIT PRIMAIRE

						GM W
Ens. de raccordement hydr. (en option)	ZK05344	ZK05344	ZK05344	ZK05344	ZK05344	Réf. EUR
■ pour raccordement de la PAC par l'arrière	84,-	84,-	84,-	84,-	84,-	
Ens. de racc. hydr. primaire (en option)	ZK05345	ZK05345	ZK05345	ZK05345	ZK05345	Réf. EUR
■ pour raccordement de la PAC au circuit primaire par la droite ou par la gauche	107,-	107,-	107,-	107,-	107,-	
Ensemble d'accessoires eau glycolée	ZK05955	ZK05955	ZK05955	ZK05955	ZK05955	Réf. EUR
■ vase d'expansion à commander séparément	648,-	648,-	648,-	648,-	648,-	
Vase d'expansion	25 litres	25 litres	25 litres	40 litres	40 litres	
■ pour le circuit primaire	7498544 87,-	7498544 87,-	7498544 87,-	7498545 109,-	7498545 109,-	Réf. EUR
Pressostat	9532663 291,-	9532663 291,-	9532663 291,-	9532663 291,-	9532663 291,-	Réf. EUR
■ ne peut s'utiliser en association avec un fluide caloporteur à base de carbonate de potassium						

Accessoires RÉSERVOIR TAMPON - BALLON d'ECS

						GM W
Réservoir tampon Vitocell 100-E	MSCA 50 l	MSCA 50 l	MSCA 50 l	-	-	Type Capacité
■ coloris Vitoppearlwhite						
■ concept modulaire avec Vitocell 100-V CVWC	Z026457 652,- <A	Z026457 652,- <A	Z026457 652,- <A	-	-	Réf. EUR Energy
	MSCA 75 l	MSCA 75 l	MSCA 75 l	MSCA 75 l	MSCA 75 l	Type Capacité
	Z026458 819,- <B	Z026458 819,- <B	Z026458 819,- <B	Z026458 819,- <B	Z026458 819,- <B	Réf. EUR Energy
Ballon d'ECS Vitocell 100-V	CVWC 300 l	CVWC 300 l	CVWC 300 l	CVWC 300 l	-	Type Capacité
■ coloris Vitoppearlwhite						
■ concept modulaire avec Vitocell 100-E MSCA	Z026456 2.295,- <B	Z026456 2.295,- <B	Z026456 2.295,- <B	Z026456 2.295,- <B	-	Réf. EUR Energy
Réservoir tampon Vitocell 100-E	SVVA 200 l	SVVA 200 l	SVVA 200 l	SVPB 400 l	SVPB 400 l	Type Capacité
■ coloris Vitoppearlwhite						
	Z018470 1.304,- <B	Z018470 1.304,- <B	Z018470 1.304,- <B	Z027080 1.545,- <C	Z027080 1.545,- <C	Réf. EUR Energy
Ballon d'ECS Vitocell 100-V	CVWB 390 l	CVWB 390 l	CVWB 390 l	CVWB 390 l	CVWB 390 l	Type Capacité
■ coloris Vitoppearlwhite						
	Z026495 3.345,- <B	Z026495 3.345,- <B	Z026495 3.345,- <B	Z026495 3.345,- <B	Z026495 3.345,- <B	Réf. EUR Energy
Sonde de temp. pour réservoir tampon / ballon d'ECS	7438702 109,-	7438702 109,-	7438702 109,-	7438702 109,-	7438702 109,-	Réf. EUR
■ avec câble de raccordement (5,8m de long) et fiche						
Groupe de sécurité selon DIN 1988	7247699 45,-	7247699 45,-	7247699 45,-	7247699 45,-	7247699 45,-	Réf. EUR
■ R ¾						

- ▶ Accessoires **REGULATION**, voir page 34
- ▶ Accessoires **NATURAL COOLING**, voir page 31





Exemples d'applications



Feuille technique

VITOCAL 222-G, de 5,8 à 10,3 kW

Puissance nom. (kW) au B0/W35, Δ5 K Coefficient de performance (COP) selon EN 14511	5,8 4,4	7,5 4,5	10,3 4,8	GM W
Pompe à chaleur compacte eau glycolée/eau Vitocal 222-G, type BWT 221.B. (400 V) avec préparateur d'ECS (220 l) intégré et système chauffant électrique. Coloris: Vitopearlwhite	Z016841 10.652,- 400 V A++ A	Z016842 11.269,- 400 V A++ A	Z016843 12.144,- 400 V A+++ A	Réf. EUR Energy

Puissance nom. (kW) au B0/W35, Δ5 K Coefficient de performance (COP) selon EN 14511	5,8 4,3	7,6 4,3	10,2 4,5	GM W
Pompe à chaleur compacte eau glycolée/eau Vitocal 222-G, type BWT 221.B-M. (230 V) avec préparateur d'ECS (220 l) intégré et système chauffant électrique. Coloris: Vitopearlwhite	Z016869 11.054,- 230 V A++ A	Z016870 11.672,- 230 V A++ A	Z016871 12.549,- 230 V A+++ A	Réf. EUR Energy

Accessoires CIRCUIT PRIMAIRE	GM W
Ensemble d'accessoires eau glycolée ■ vase d'expansion à commander séparément	ZK05955 648,- Réf. EUR
Vase d'expansion (25 litres) ■ pour le circuit primaire	7498544 87,- Réf. EUR
Pressostat ■ ne peut s'utiliser en association avec un fluide caloporteur à base de carbonate de potassium	9532663 291,- Réf. EUR

Acc. RESERVOIRS TAMPONS	Type Capacité	MSCA 50 l	MSCA 75 l	SVWA 200 l	GM W
Réservoir tampon Vitocell 100-E ■ coloris Vitopearlwhite		Z026457 652,- A	Z026458 819,- B	Z018470 1.304,- B	Réf. EUR Energy
Sonde de température pour réservoir tampon ■ avec câble de raccordement (5,8m de long) et fiche				7438702 109,-	Réf. EUR

Accessoires NATURAL COOLING Vitocal 200-G/222-G	B06 - B17	GM W
NC-box sans vanne mélangeuse ■ pour 1 circuit direct ■ sans capteur d'humidité	ZK05954 1.419,-	Réf. EUR
Kit de raccordement hydr. NC-Box ■ pour montage sac à dos sur la Vitocal 200-G	ZK06081 149,-	Réf. EUR
■ pour montage sac à dos sur la Vitocal 222-G	ZK06082 165,-	Réf. EUR
■ pour montage mural Vitocal 200-G /222-G	ZK06080 88,-	Réf. EUR



Vitocal 222-G

- Frais de fonctionnement réduits grâce au COP élevé selon la norme EN 14511: jusqu'à 4,8 (B0/W35)
- Fonctionnement particulièrement silencieux grâce à un nouveau concept d'insonorisation: 46 dB(A) (B0/W35)
- Faibles frais de fonctionnement pour une efficacité élevée au moyen d'un système RCD (Refrigerant Cycle Diagnostic System) avec un détendeur électronique (EEV)
- Confort d'eau chaude sanitaire élevé (label A) et débits de soutirage très élevés (293 litres)
- Mise en place aisée grâce au démontage rapide du module pompe à chaleur au moyen de raccords enfichables
- Utilisation optimisée du courant autoproduit des installations photovoltaïques
- Compatibilité Internet grâce à Vitoconnect (accessoire) pour l'utilisation et la maintenance au moyen d'applications Viessmann.

- ▶ Accessoires **REGULATION**, voir page 34
- ▶ **SYSTEMES DE FIXATION pour capteurs PLANS**, voir page 41
- ▶ **SYSTEMES DE FIXATION pour capteurs à TUBES SOUS VIDE**, voir page 46



[Feuille technique](#)



[Exemples d'applications](#)

VITOCAL 300-G, de 1,7 à 15,9 kW



- Frais de fonctionnement réduits grâce au SCOP élevé selon la norme EN 14825 pour les conditions climatiques moyennes et l'application à basse température (W35) : jusqu'à 5,6
- Température de départ maxi. de 65 °C
- A faibles émissions sonores grâce à un nouveau concept d'isolation acoustique (pour B0/W55) : de 33 à 49 dB(A)
- Mode monovalent pour le chauffage des pièces et la production d'ECS
- Très faibles frais de fonctionnement grâce au circuit de rafraîchissement régulé en puissance avec une technologie Inverter innovante pour une efficacité saisonnière maximale SCOP
- Système chauffant électrique intégré, par exemple pour le séchage de la chape
- Installation simple grâce au retrait rapide du module de la pompe à chaleur au moyen de raccords enfichables

Puissance nom. (kW) au B0/W35, Δ5 K	4,3	5,3	7,5	GM W
Plage de puissance mini/maxi	1,7 - 8,6	2,4 - 11,4	3,8 - 15,9	
Coeff. de perf. (COP) selon EN 14511	4,7	4,8	5,0	
Pompe à chaleur eau glycolée / eau	Z019443	Z019444	Z019533	Réf. EUR
Vitocal 300-G type BWC 301.C (400 V) , avec régulation sonde ext. Vitotronic 200 et système chauffant électrique intégré	9.956,-	11.175,-	12.309,-	Energy
	<A**>	<A***>	<A***>	

Ensembles PEB Vitocal 300-G + ballon d'ECS sur demande

Accessoires CIRCUIT PRIMAIRE				GM W
Ens. de raccordement hydraulique (en option)	ZK05344	ZK05344	ZK05344	Réf. EUR
■ pour raccordement de la PAC par l'arrière	84,-	84,-	84,-	
Ens. de raccordement hydraulique primaire (en option)	ZK05345	ZK05345	ZK05345	Réf. EUR
■ pour raccordement de la PAC au circuit primaire par la droite ou par la gauche	107,-	107,-	107,-	
Ensemble d'accessoires eau glycolée	ZK05955	ZK05955	ZK05955	Réf. EUR
■ vase d'expansion à commander séparément	648,-	648,-	648,-	
Vase d'expansion	25 litres	40 litres	40 litres	
■ pour le circuit primaire	7498544	7498545	7498545	Réf. EUR
	87,-	109,-	109,-	
Pressostat	9532663	9532663	9532663	Réf. EUR
■ ne peut s'utiliser en association avec un fluide caloporteur à base de carbonate de potassium	291,-	291,-	291,-	

Accessoires RÉSERVOIR TAMPON - BALLON d'ECS				GM W
Réservoir tampon Vitocell 100-E	MSCA 50 l	MSCA 50 l	MSCA 50 l	Type Capacité
■ coloris Vitopearlwhite				
■ concept modulaire avec Vitocell 100-V CVWC				
	Z026457	Z026457	Z026457	Réf. EUR
	652,-	652,-	652,-	Energy
	<A>	<A>	<A>	
	MSCA 75 l	MSCA 75 l	MSCA 75 l	Type Capacité
	Z026458	Z026458	Z026458	Réf. EUR
	819,-	819,-	819,-	Energy
				
Ballon d'ECS Vitocell 100-V	CVWC 300 l	CVWC 300 l	CVWC 300 l	Type Capacité
■ coloris Vitopearlwhite				
■ concept modulaire avec Vitocell 100-E MSCA				
	Z026456	Z026456	Z026456	Réf. EUR
	2.295,-	2.295,-	2.295,-	Energy
				
Sonde de temp. pour réservoir tampon / ballon d'ECS	7438702	7438702	7438702	Réf. EUR
■ avec câble de raccordement (5,8m de long) et fiche	109,-	109,-	109,-	
Groupe de sécurité selon DIN 1988	7247699	7247699	7247699	Réf. EUR
■ R ¼	45,-	45,-	45,-	

Accessoires NATURAL COOLING	C06	C12	C16	GM W
NC-box sans vanne mélangeuse	ZK05954	ZK05954	ZK05954	Réf. EUR
■ pour 1 circuit direct	1.419,-	1.419,-	1.419,-	
■ sans capteur d'humidité				
Kit de raccordement hydr. NC-Box	ZK06081	ZK06081	ZK06081	Réf. EUR
■ pour montage sac à dos sur la Vitocal 300-G	149,-	149,-	149,-	
■ pour montage mural	ZK06080	ZK06080	ZK06080	Réf. EUR
	88,-	88,-	88,-	

► Accessoires **REGULATION**, voir page 34



Exemples d'applications



Feuille technique

VITOCAL 333-G, de 1,7 à 11,4 kW

Puissance nom. (kW) au B0/W35, Δ5 K	4,3	5,3	GM W
Plage de puissance mini/maxi (kW)	1,7 - 8,6	2,4 - 11,4	
Coeff. de perf. (COP) selon EN 14511	4,7	4,8	
Pompe à chaleur compacte eau glycolée/eau Vitocal 333-G, type BWT 331.C, (400 V), avec préparateur d'ECS (220 l) intégré et système chauffant électrique. Coloris: Vitopearlwhite	Z016844 11.709,- 400 V <A++> <A*>	Z016845 13.092,- 400 V <A+++> <A*>	Réf. EUR

Accessoires CIRCUIT PRIMAIRE		GM W
Ensemble d'accessoires eau glycolée ■ vase d'expansion à commander séparément	ZK05955 648,-	Réf. EUR
Vase d'expansion (25 litres) ■ pour le circuit primaire	7498544 87,-	Réf. EUR
Pressostat ■ ne peut s'utiliser en association avec un fluide caloporteur à base de carbonate de potassium	9532663 291,-	Réf. EUR

Acc. RESERVOIRS TAMPONS	Type Capacité	MSCA 50 l	MSCA 75 l	SVWA 200 l	GM W
Réservoir tampon Vitocell 100-E ■ coloris Vitopearlwhite		Z026457 652,- <A>	Z026458 819,- 	Z018470 1.304,- 	Réf. EUR Energy
Sonde de température pour réservoir tampon ■ avec câble de raccordement (5,8m de long) et fiche				7438702 104,-	Réf. EUR

Accessoires NATURAL COOLING	C06	C12	GM W
NC-box sans vanne mélangeuse ■ pour 1 circuit direct ■ sans capteur d'humidité	ZK05954 1.419,-	ZK05954 1.419,-	Réf. EUR
Kit de raccordement hydr. NC-Box ■ pour montage sac à dos sur la Vitocal 333-G	ZK06082 165,-	ZK06082 165,-	Réf. EUR
■ pour montage mural Vitocal 333-G	ZK06080 88,-	ZK06080 88,-	Réf. EUR



Vitocal 333-G

- Frais de fonctionnement réduits grâce au COP élevé selon la norme EN 14511: 5,0 (B0/W35)
- Fonctionnement particulièrement silencieux grâce à un nouveau concept d'insonorisation: 33 - 46 dB(A) (B0/W35)
- Très faibles frais de fonctionnement grâce au circuit frigorifique à régulation de puissance avec technologie d'onduleur novatrice pour une efficacité saisonnière optimale SCOP (seasonal coefficient of performance)
- Température ECS dans le préparateur d'eau chaude sanitaire allant jusqu'à 60 °C (sans utiliser le système chauffant électrique)
- Confort d'eau chaude sanitaire élevé (label A+) et débits de soutirage très élevés (306 litres)
- Mise en place aisée grâce au démontage rapide du module pompe à chaleur au moyen de raccords enfichables
- Utilisation optimisée du courant autoproduit des installations photovoltaïques
- Compatibilité Internet grâce à Vitoconnect (accessoire) pour l'utilisation et la maintenance au moyen d'applications Viessmann.

- ▶ Accessoires **REGULATION**, voir page 34
- ▶ **SYSTEMES DE FIXATION pour capteurs PLANS**, voir page 41
- ▶ **SYSTEMES DE FIXATION pour capteurs à TUBES SOUS VIDE**, voir page 46

ACCESSOIRES POUR POMPES A CHALEUR AVEC REGULATION VITOTRONIC



Vitotrol 200-A

Accessoires REGULATION filaires

(ne peuvent pas être combinés aux composants radiofréquence)

Commande à distance Vitotrol 200-A

- Pour le réglage d'1 circuit de chauffage
- (3 Vitotrol maxi. par Vitotronic)

Régl.
WO1C

GM W

Z008341
220,-

Réf.
EUR



Base radiofréquence

Accessoires REGULATION radiofréquence

(ne peuvent pas être combinés aux composants filaires)

Base radiofréquence (pour 3 commandes à distance radiofréquence maxi.)

- Pour la communication entre la régulation Vitotronic et la commande à distance radiofréquence ou la sonde de temp. extérieure radiofréquence

Régl.
WO1C

GM W

Z011413
248,-

Réf.
EUR

Commande à distance radiofréquence Vitotrol 200-RF

- Pour le réglage d'1 circuit de chauffage (3 commandes à distance radiofréquence maxi.)

Z011219
265,-

Réf.
EUR

Répéteur radiofréquence (1 répéteur radiofréquence maxi. par Vitotronic)

- Pour étendre la portée et pour le fonctionnement dans des zones radiofréquence critiques

7456538
364,-

Réf.
EUR



Vitoconnect OPTO2

Accessoires CONNECTIVITE

Vitoconnect type OPTO2

- Interface WIFI qui permet la télécommande de l'installation par Internet

ZK03836
217,-

Réf.
EUR



Sonde d'humidité 24 V

Accessoires ACTIVE COOLING

Sonde d'humidité (24V)

- pour la détection du point de rosée.

7181418
402,-

Réf.
EUR

Thermostat de protection contre le gel

- commutateur de sécurité assurant la protection contre le gel

7179164
187,-

Réf.
EUR

Vanne d'inversion 3 voies

- pour le circuit de bipasse du réservoir tampon d'eau primaire en mode rafraîchissement (2 unités nécessaires)

7814924
363,-

Réf.
EUR

Sonde de température à applique (NTC 10 kOhm)

- avec câble de raccordement (5,8 m de long) et fiche
- pour la saisie de la température ambiante dans le cas d'un rafraîchissement par le biais d'un circuit de rafraîchissement indépendant ou d'un circuit de chauffage sans vanne mélangeuse

7426463
111,-

Réf.
EUR

ACCESSOIRES POUR POMPES A CHALEUR AVEC REGULATION VITOTRONIC (suite)

COMMANDE d'UN CIRCUIT MELANGE	Régulation WO1C	GM W
Pour le 1er circuit mélangé		
Sonde de température à applique (NTC 10 kohms) ■ avec câble de raccordement (5,8 m de long) et fiche	7426463 111,-	Réf. EUR
Pour le 2ième circuit mélangé		
Équipement de motorisation pour vanne mélangeuse (montage mural) ■ électronique de vanne mélangeuse pour servo-moteur de vanne mélangeuse à commander séparément et sonde de temp. de départ (NTC 10 kOhms)	ZK02941 350,-	Réf. EUR
Équipement de motorisation pour vanne mélangeuse (montage avec vanne mélangeuse, type Viessmann uniquement) ■ avec servo-moteur de vanne mélangeuse et sonde de temp. de départ (NTC 10 kOhms)	ZK02940 571,-	Réf. EUR
Aquastat de surveillance à applique ■ comme limitation maximale de température pour plancher chauffant	7425493 152,-	Réf. EUR



Accessoires pour la COMMANDE EXTERNE	Régulation WO1C	GM W
Extension EA1 (dans le boîtier pour un montage mural) ■ pour demande /verrouillage externe, entrée analogique de 0 à 10V	7452091 345,-	Réf. EUR





VITOVOLT 300, type half cut 405 ou type shingled 400



Type M405 AK: Puissance en kWc	3,24	4,86	9,72	19,44	
Type Shingled 400: Puissance en kWc	3,2	4,8	9,6	19,2	
Nombre de modules photovoltaïques	8	12	24	48	
<ul style="list-style-type: none"> ■ ENSEMBLES SOLAIRES photovoltaïques avec Vitovolt 300, aussi bien en version black frame qu'en version full black, pour un montage vertical ou horizontal comprenant: <ul style="list-style-type: none"> ■ 8, 12, 24 ou 48 modules Vitovolt 300 ■ câbles de raccordement ■ onduleur Fronius 					
Version avec un onduleur Fronius	sur demande	sur demande	sur demande	sur demande	Réf.

* Cotisation **RECUPEL**: montant selon le type de panneau

- Rendement du panneau allant jusqu'à 20,92 %
- Charge mécanique admissible élevée pour d'importantes charges dues à la neige (6000 Pa) et au vent/à l'aspiration (2400 Pa) grâce à un cadre en aluminium résistant à la corrosion
- Utilisation de composants de marque de grande qualité pour une protection optimale contre le phénomène Hot-Spot, excellent comportement en cas de faible luminosité et faible dégradation
- 3,2 mm avec couche antireflet pour des rendements solaires optimaux
- 9 busbars par cellule, ou des cellules half-cut ou shingled





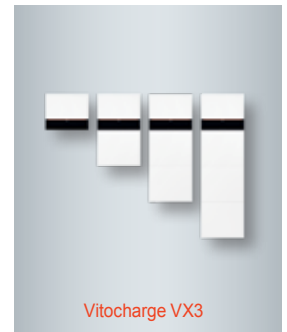
Feuille technique

VITOCHARGE VX3

Monophasé : type 4.6A

Comme onduleur (sans capacité de batterie)	monophasé, type 4.6A0	GM P
Onduleur photovoltaïque (sans batteries) Vitocharge ■ type 4.6A0 (monophasé) Avec la possibilité d'ajouter ultérieurement jusqu'à 3 batteries.	Z020613 3.126,- 600 mm 500 mm 250 mm	Réf. EUR largeur hauteur prof.
Matériel livré : ■ module onduleur + régulation		

Comme accumulateur de courant hybride	monophasé, type A5	A10	A15	GM P	
	Capacité de stockage utile	5	10	15	kWh
Accumulateur de courant hybride Vitocharge ■ type 4.6 (monophasé)	Z024602 6.735,- 600 mm 1000 mm 250 mm	Z024603 10.335,- 600 mm 1500 mm 250 mm	Z024604 13.935,- 600 mm 2000 mm 250 mm	Réf. EUR largeur hauteur prof. batteries	
Matériel livré : ■ module onduleur + régulation ■ 1,2,ou 3 batteries, dossier mural et tôle avant	1	2	3		



- Onduleur hybride :**
- 3 entrées DC dont 1 entrée DC combinée PV/batterie
 - puissance max. du générateur PV : 7 kWp, 9 kWp ou 12 kWp
 - Puissance nominale AC : 4,6 kW, 6,0 kW ou 8,0 kW (continu)
 - Connexion au réseau :
 - - type 4.6A: 230 V/50 Hz (1-phasé)
 - - type 6.0A/8.0A: 400 V/50 Hz (3-phasé)

- Par module de batterie, type 2.5A/B:**
- 2,5 kWh de capacité de stockage utilisable
 - Tension nominale de 48V DC

Triphasé : types 6.0A / 8.0A

Comme onduleur (sans capacité de batterie)	triphasé, type 6.0A0	8.0A0	GM P
Onduleur photovoltaïque (sans batteries) Vitocharge ■ type A0 (triphasé) Avec la possibilité d'ajouter ultérieurement jusqu'à 3 batteries.	Z024353 3.766,- 600 mm 500 mm 250 mm	Z024357 4.115,- 600 mm 500 mm 250 mm	Réf. EUR largeur hauteur prof.
Matériel livré : ■ module onduleur + régulation			

Comme accumulateur de courant hybride	triphasé, type A5	A10	A15	GM P	
	Capacité de stockage utile	5	10	15	kWh
Hybride thuisbatterij Vitocharge ■ type 6.0 (triphasé) ■ type 8.0 (triphasé)	Z024354 7.374,- 600 mm 1000 mm 250 mm	Z024355 10.974,- 600 mm 1500 mm 250 mm	Z024356 14.574,- 600 mm 2000 mm 250 mm	Réf. EUR largeur hauteur prof. batteries	
Matériel livré : ■ module onduleur + régulation ■ 1,2,ou 3 batteries, dossier mural et tôle avant	1	2	3		

Eco-participation par module de batterie : 76,50 EUR

Accessoires	GM P
Compteur d'énergie ■ avec interface CAN-bus	ZK05665 Réf. 391,- EUR
Boîtier d'extension E/S ■ extension avec 4 entrées et sorties numériques, y compris 24 V DC	ZK05667 Réf. 396,- EUR GM Y
Backup-box monophasé ■ pour type 4.6A	7377955 Réf. 826,- EUR GM Y
Kit de montage au sol M ■ minimum kamerhoogte 1,85 m	ZK05973 Réf. 228,- EUR
Kit de montage au sol L ■ minimum kamerhoogte 2,35 m	ZK05669 Réf. 272,- EUR

* back-upbox triphasé sur demande

Ces prix peuvent être soumis à modification. Prix indicatifs, sans accessoires, en EURO (hors TVA) - Valable à partir du 1er avril 2024. Cotisation RECUPEL obligatoire (hors TVA) non comprise.





[Feuille technique](#)

VITOSOL 141-FM, type SVKF (sur toiture) / type SVKG (intégration à la toiture)



Vitosol 141-FM

- Ensemble solaire ECS standardisé doté de composants adaptés à la production d'ECS solaire
- Préparateur d'eau chaude sanitaire bivalent entièrement équipé pour le raccordement rapide et aisé de l'installation solaire
- Cuve de préparateur en acier protégée de la corrosion à émaillage Céraprotect. Protection cathodique supplémentaire via une anode au magnésium, anode à courant imposé disponible comme accessoire
- Montage rapide et aisé - Des vannes de remplissage, de purge d'air et d'arrêt et la régulation solaire sont intégrées dans le Divicon solaire et prémontées sur la cuve du préparateur
- Faibles déperditions calorifiques grâce à une isolation haute efficacité habillant toutes les faces de l'appareil
- Capteur plan d'une surface optimisée, avec absorbeur à revêtement hautement sélectif ThermProtect
- Ensemble hydraulique spécial en forme de méandres pour un bon comportement en stagnation

Surface d'ouverture (m ²)	4,04	4,04	GM W
Nombre de capteurs	2	2	
Coloris du préparateur ECS	argent	vitoppearl-white	
ENSEMBLES SOLAIRES comprenant: <ul style="list-style-type: none"> ■ 2 capteurs plans Vitosol 100-FM (type SVKF ou SVKG) ■ prép. d'ECS bivalent Vitocell 100-B/W (de 250 litres de capacité, en émail) avec Divicon solaire prémonté <ul style="list-style-type: none"> - type SM1A avec module électronique SDIO/SM1A et séparateur d'air ou - type SD1 avec Vitosolic 100 SD1 et séparateur d'air ■ set de raccordement ■ fluide caloporteur Tyfocor-LS (20 litres) 			
pour installations équipées d'une REGULATION NOIRE Viessmann (sauf Vitodens de la série 050/100) : ENSEMBLES SOLAIRES avec SM1A			
ENS. SOLAIRE pour un montage sur toiture (type SVKF)	■■	SK07168 4.119,-	SK07403 4.119,- Réf. EUR
ENS. SOLAIRE pour une intégration à la toiture (type SVKG)	■■	SK07170 3.849,-	SK07404 3.849,- Réf. EUR
Compatible avec toutes les installations existantes et nouvelles (y compris les Vitodens de la série 050-/100) : ENSEMBLES SOLAIRES avec VITOSOLIC 100			
ENS. SOLAIRE pour un montage sur toiture (type SVKF)	■■	SK06011 4.119,-	SK07405 4.119,- Réf. EUR
ENS. SOLAIRE pour une intégration à la toiture (type SVKG)	■■	SK06015 3.849,-	SK07406 3.849,- Réf. EUR

Remarque : Le système de fixation et le vase d'expansion solaire ne font PAS parti du matériel livré et sont à commander séparément.

▶ Accessoires **SYSTEMES SOLAIRES**, voir page 49



Feuille technique

SYSTEMES DE FIXATION VITOSOL 141-FM pour montage sur toiture

JEUX DE FIXATION pour montage SUR TOITURE de 2 capteurs PLANS (type SVKF) sur toits en pente	GM W
<ul style="list-style-type: none"> pour couverture en tuiles mécaniques <ul style="list-style-type: none"> sans contre-lattage (syst. "équerres de fixation") 	Z012919 Réf. 302,- EUR
<ul style="list-style-type: none"> avec contre-lattage (syst. "équerres de fixation ") 	Z012920 Réf. 308,- EUR
<ul style="list-style-type: none"> système "crochets de fixation" 	Z011883 Réf. 346,- EUR
<ul style="list-style-type: none"> pour couverture en tuiles écaille en pente, système "crochets de fixation") 	Z011884 Réf. 275,- EUR
<ul style="list-style-type: none"> pour couverture en ardoises (toits en pente, système "crochets de fixation") 	Z011885 Réf. 277,- EUR
<ul style="list-style-type: none"> pour couverture en plaques ondulées profilés 5 et 6 (toits en pente) 	Z011899 Réf. 273,- EUR
<ul style="list-style-type: none"> pour couverture en plaques ondulées profilé 8 (toits en pente) 	Z011900 Réf. 273,- EUR
<ul style="list-style-type: none"> pour fixation sans crochet de fixation (p.ex. sur toitures en tôle) 	Z011886 Réf. 192,- EUR



pour intégration à la toiture

JEUX DE FIXATION pour INTEGRATION A LA TOITURE de 2 capteurs PLANS (type SVKG), sur toits en pente, montage sur 1 rangée	GM W
<ul style="list-style-type: none"> pour couverture en tuiles mécaniques (inclinaison de toit de 20 à 65°) 	Z012673 Réf. 692,- EUR
<ul style="list-style-type: none"> pour couverture en tuiles écaille / en ardoises (inclinaison de toit de 20 à 65°) 	Z012674 Réf. 715,- EUR
<ul style="list-style-type: none"> panne avec vis de fixation 	7527105 Réf. 105,- EUR

DETERMINATION DU VASE D'EXPANSION SOLAIRE dans des installations avec VITOSOL 141-FM

pour une INSTALLATION AVEC CAPTEURS PLANS

Nombre / surf. d'ouverture	Hauteur manométrique	Vase d'expansion solaire	GM VC
2/4,04 m ² ■■	1 - 4 m	40 litres	7498545 Réf. 109,- EUR
	5 m	25 litres	7498544 Réf. 87,- EUR
	10 m	25 litres	7498544 Réf. 87,- EUR
	15 m	25 litres	7498544 Réf. 87,- EUR



Vanne à capuchon	R ¾	R 1	GM VC
<ul style="list-style-type: none"> pour le contrôle et l'entretien des vases d'expansion à membrane pression nominale PN 6/10 temp. de service maxi. 120 °C 	7509722 20,-	9565673 47,-	Réf. EUR



► Accessoires **SYSTEMES SOLAIRES**, voir page 49



[Feuille technique](#)

VITOSOL 200-FM, type SV2F/SH2F (montage sur toiture)



Type SV2F

- Capteur plan puissant avec absorbeur à revêtement hautement sélectif ThermProtect
- Absorbeur en forme de méandre avec conduites collectrices intégrées. Jusqu'à 12 capteurs peuvent être raccordés en parallèle
- Design élégant du capteur, cadre en bleu foncé
- L'absorbeur à revêtement sélectif, la couverture en verre spécial stable et hautement transparente ainsi que l'isolation haute efficacité assurent des rendements solaires élevés
- Etanchéité durable et solidité élevée grâce à un cadre d'aluminium incurvé sur tout son périmètre
- Système de fixation Viessmann facile à monter
- Raccordement sûr et rapide des capteurs grâce à des connecteurs enfichables à tubes annelés en acier inoxydable

CAPTEURS PLANS / MONTAGE SUR TOITURE / pour la PRODUCTION D'ECS

pour installations équipées d'une REGULATION NOIRE Viessmann
(sauf Vitodens de la série 050/100) : **ENSEMBLES SOLAIRES avec SM1A**

Symbole	200-FM type	Nombre /surf. d'ouverture	Nom prép. type	Capacité (l)	argent	vitopearl-white	GM W
	SV2F vertical	2/4,66 m ²	Vitocell 100-B/-W type CVBA	300 litres émail	SK07275 4.521,-	SK07423 4.521,-	Réf. EUR
	SV2F vertical	2/4,66 m ²	Vitocell 100-U/-W type CVUD-A	300 litres émail	-	SK07425 5.496,-	Réf. EUR
	SV2F vertical	2/4,66 m ²	Vitocell 100-B/-W type CVBC	300 litres émail	SK07427 5.001,-	SK07428 4.937,-	Réf. EUR
	SV2F vertical	2/4,66 m ²	Vitocell 300-B type EVBB-A	300 litres INOX	SK07431 6.335,-	SK07432 6.335,-	Réf. EUR
	SV2F vertical	3/6,99 m ²	Vitocell 100-B/-W type CVB	400 litres émail	-	SK07435 6.385,-	Réf. EUR
	SH2F horizontal	2/4,66 m ²	Vitocell 100-B/-W type CVBA	300 litres émail	SK07277 4.521,-	SK07424 4.521,-	Réf. EUR
	SH2F horizontal	2/4,66 m ²	Vitocell 100-U/-W type CVUD-A	300 litres émail	-	SK07426 5.496,-	Réf. EUR
	SH2F horizontal	2/4,66 m ²	Vitocell 300-B type EVBB-A	300 litres INOX	SK07433 6.335,-	SK07434 6.335,-	Réf. EUR
	SH2F horizontal	3/6,99 m ²	Vitocell 100-B/-W type CVB	400 litres émail	-	SK07436 6.385,-	Réf. EUR

compatible avec toutes les installations existantes et nouvelles
(y compris les Vitodens de la série 050/100) : **ENSEMBLES SOLAIRES avec Vitosolic 100**

Symbole	200-FM type	Nombre /surf. d'ouverture	Nom prép. type	Capacité (l)	argent	vitopearl-white	GM W
	SV2F vertical	2/4,66 m ²	Vitocell 100-B/-W type CVBA	300 litres émail	SK06711 4.521,-	SK07407 4.521,-	Réf. EUR
	SV2F vertical	2/4,66 m ²	Vitocell 100-U/-W type CVUD	300 litres émail	SK07409 5.258,-	SK07410 5.193,-	Réf. EUR
	SV2F vertical	2/4,66 m ²	Vitocell 100-B/-W type CVBC	300 litres émail	SK07413 5.001,-	SK07414 4.937,-	Réf. EUR
	SV2F vertical	2/4,66 m ²	Vitocell 300-B type EVBB-A	300 litres INOX	SK07417 6.335,-	SK07418 6.335,-	Réf. EUR
	SV2F vertical	3/6,99 m ²	Vitocell 100-B/-W type CVB	400 litres émail	-	SK07421 6.385,-	Réf. EUR
	SH2F horizontal	2/4,66 m ²	Vitocell 100-B/-W type CVBA	300 litres émail	SK06713 4.521,-	SK07408 4.521,-	Réf. EUR
	SH2F horizontal	2/4,66 m ²	Vitocell 100-U/-W type CVUD	300 litres émail	SK07411 5.258,-	SK07412 5.193,-	Réf. EUR
	SH2F horizontal	2/4,66 m ²	Vitocell 300-B type EVBB-A	300 litres INOX	SK07419 6.335,-	SK07420 6.335,-	Réf. EUR
	SH2F horizontal	3/6,99 m ²	Vitocell 100-B/-W type CVB	400 litres émail	-	SK07422 6.385,-	Réf. EUR

ENSEMBLES SOLAIRES comprenant:

- 2 ou 3 capteurs plans **Vitosol 200-FM (type SV2F ou SH2F)**
 - préparateur d'ECS bivalent **Vitocell** (de 300 ou 400 litres de capacité, en émail ou en inox)
 - **Divicon solaire PS10**
 - type **SM1A** avec module électronique **SDIO/SM1A** et séparateur d'air
- ou
- type **SD1** avec **Vitosolic 100** et séparateur d'air

Remarque: Le système de fixation et le vase d'expansion solaire ne font PAS parti du matériel livré et sont à commander séparément.

- ▶ **SYSTEMES DE FIXATION pour capteurs PLANS**, voir page 41
- ▶ **VASES D'EXPANSION SOLAIRES**, voir page 42
- ▶ **INTEGRATION A LA TOITURE**, voir page 43

* Ensembles solaires Vitosol 200-FM pour l'APPOINT DE CHAUFFAGE sur demande



SYSTEMES DE FIXATION VITOSOL 200-FM pour montage sur toiture

Jeux de fixation pour un montage SUR TOITURE de capteurs PLANS (type SV2F/SH2F)					
Nombre de capteurs	2	2	3	3	GM W
Construction (vertic./horiz.)		■ ■ ■		■ ■ ■ ■	
<ul style="list-style-type: none"> ■ pour couverture en tuiles mécaniques <ul style="list-style-type: none"> ■ sans contre-lattage (syst. "équerres de fixation") ■ avec contre-lattage (syst. "équerres de fixation") ■ système "crochets de fixation" 	Z012854 326,-	Z012896 590,-	Z012855 576,-	Z012897 881,-	Réf. EUR
<ul style="list-style-type: none"> ■ pour couverture en tuiles écaille (toits en pente, système "crochets de fixation") 	Z012870 332,-	Z012912 602,-	Z012871 588,-	Z012913 899,-	Réf. EUR
<ul style="list-style-type: none"> ■ pour couverture en ardoises (toits en pente, système "crochets de fixation") 	Z008481 346,-	Z008529 556,-	Z008482 529,-	Z008530 823,-	Réf. EUR
<ul style="list-style-type: none"> ■ pour couverture en plaques ondulées profilés 5 et 6 (toits en pente) 	Z008489 275,-	Z008537 482,-	Z008490 408,-	Z008538 713,-	Réf. EUR
<ul style="list-style-type: none"> ■ pour couverture en plaques ondulées profilé 8 (toits en pente) 	Z008497 277,-	Z008545 484,-	Z008498 410,-	Z008546 715,-	Réf. EUR
<ul style="list-style-type: none"> ■ pour un montage sur support indépendant (toitures-terrasses) <ul style="list-style-type: none"> ■ avec angle de pose de 25 à 45° ■ avec angle de pose de 25 à 60° ■ avec angle de pose de 30° ■ avec angle de pose de 45° ■ avec angle de pose de 60° 	-	Z005492 721,-	-	Z005493 1.078,-	Réf. EUR
	Z005452 1.041,-	-	Z005453 1.558,-	-	Réf. EUR
	Z013124 730,-	Z013148 534,-	Z013125 939,-	Z013149 687,-	Réf. EUR
	Z013132 789,-	Z013156 549,-	Z013133 1.019,-	Z013157 709,-	Réf. EUR
	Z013140 827,-	Z013164 534,-	Z013141 1.105,-	Z013165 689,-	Réf. EUR



► Accessoires **SYSTEMES SOLAIRES**, voir page 49



[Feuille technique](#)

DETERMINATION DU VASE D'EXPANSION SOLAIRE dans des installations avec VITOSOL 200-FM



Vase d'expansion solaire 25 l

pour une INSTALLATION AVEC CAPTEURS PLANS			
Nombre / surf. d'ouverture	Hauteur manométrique	Vase d'expansion solaire	GM VC
2/4,66 m ² ■■	1 - 4 m	40 litres 7498545 109,- EUR	Réf. EUR
	5 m	25 litres 7498544 87,- EUR	Réf. EUR
	10 m	25 litres 7498544 87,- EUR	Réf. EUR
	15 m	25 litres 7498544 87,- EUR	Réf. EUR
3/6,99 m ² ■■■	1 - 4 m	40 litres 7498545 109,- EUR	Réf. EUR
	5 m	40 litres 7498545 109,- EUR	Réf. EUR
	10 m	40 litres 7498545 109,- EUR	Réf. EUR
	15 m	40 litres 7498545 109,- EUR	Réf. EUR



Vanne à capuchon

Vanne à capuchon

- pour le contrôle et l'entretien des vases d'expansion à membrane
- pression nominale PN 6/10
- temp. de service maxi. 120 °C

R ¼	R 1	GM VC
7509722	9565673	Réf.
20,-	47,-	EUR

Remarque:

Les données reprises dans le tableau ci-dessus sont approximatives. Elles permettent une évaluation rapide du planning et des coûts. Une vérification mathématique est nécessaire (via SOLSEC).

► Accessoires **SYSTEMES SOLAIRES**, voir page 49

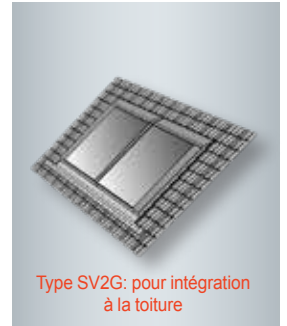


VITOSOL 200-FM, type SV2G (intégration à la toiture)

CAPTEURS PLANS / INTEGRATION A LA TOITURE / pour la PRODUCTION D'ECS

pour installations équipées d'une REGULATION NOIRE Viessmann (sauf Vitodens de la série 050/100) : **ENSEMBLES SOLAIRES avec SM1A**

Symbole	200-FM type	Nombre /surf. d'ouverture	Nom prép. type	Capacité (l)	zilver	blanc	GM W
■ ■	SV2G vertical	2/4,66 m ²	Vitocell 100-U/-W type CVUB	300 litres émail	SK07472 5.118,-	SK07473 5.055,-	Réf. EUR
■ ■ ■	SV2G vertical	3/6,99 m ²	Vitocell 100-B/-W type CVB	400 litres émail	-	SK07474 6.144,-	Réf. EUR



compatible avec toutes les installations existantes et nouvelles (y compris les Vitodens de la série 050/100) : **ENSEMBLES SOLAIRES avec Vitosolic 100 SD1**

Symbole	200-FM type	Nombre /surf. d'ouverture	Nom prép. type	Capacité (l)	argent	blanc	GM W
■ ■	SV2G vertical	2/4,66 m ²	Vitocell 100-U/-W type CVUB	300 litres émail	SK07469 5.118,-	SK07470 5.055,-	Réf. EUR
■ ■ ■	SV2G vertical	3/6,99 m ²	Vitocell 100-B/-W type CVB	400 litres émail	-	SK07471 6.144,-	Réf. EUR

ENSEMBLES SOLAIRES comprenant:

- 2 of 3 capteurs plans pour intégration à la toiture **Vitosol 200-FM (type SV2G)**
- préparateur d'ECS bivalent **Vitocell** de 300 ou 400 litres de capacité, en émail)
- **Divicon solaire PS10**
 - type **SM1A** avec module électronique **SDIO/SM1A** et séparateur d'air
 - ou
 - type **SD1** avec **Vitosolic 100** et séparateur d'air

Remarque: Le système de fixation et le vase d'expansion solaire ne font PAS parti du matériel livré et sont à commander séparément.

- Capteurs plans puissants avec absorbeur à revêtement hautement sélectif ThermProtect pour intégration à la toiture
- Absorbeur en forme de méandre avec conduites collectrices intégrées. Jusqu'à 12 capteurs peuvent être raccordés en parallèle
- Design attractif du capteur, cadre de couverture spécial en bleu foncé
- L'absorbeur à revêtement sélectif, la couverture en verre spécial stable et hautement transparente ainsi que l'isolation haute efficacité assurent des rendements solaires élevés
- Etanchéité durable et solidité élevée grâce à un cadre d'aluminium incurvé sur tout son périmètre
- Cadre de couverture Viessmann facile à mettre en place grâce au montage direct sur la structure du toit (sans bac)
- Raccordement sûr et rapide des capteurs grâce à des connecteurs enfichables à tubes annelés en acier inoxydable

Combinaisons avec capteurs plans horizontales (type SH2G) sur demande

▶ Accessoires **SYSTEMES SOLAIRES**, voir page 49



[Feuille technique](#)

SYSTEMES DE FIXATION VITOSOL 200-FM pour intégration à la toiture



Jeux de fixation pour une intégration à la toiture de capteurs plans (type SV2G) sur toits en pente, montage sur 1 rangée

Nombre de capteurs		2	3	GM W
Construction (verticale / sur 1 rangée)	...			
<ul style="list-style-type: none"> pour couverture en tuiles mécaniques (inclinaison de toit de 20 - 65°) pour couverture en tuiles écaille / en ardoises (inclinaison de toit de 20 - 65°) panne avec vis de fixation 		Z013076 1.388,-	Z013077 1.924,-	Réf. EUR
		Z013084 1.657,-	Z013085 2.200,-	Réf. EUR
		ZK01475 144,-	ZK01476 269,-	Réf. EUR

DETERMINATION DU VASE D'EXPANSION SOLAIRE dans des installations avec VITOSOL 200-FM



pour une INSTALLATION AVEC CAPTEURS PLANS

Nombre / surf. d'ouverture	Hauteur manométrique	Vase d'expansion solaire	GM VC
2/4,66 m ²	1 - 4 m	40 litres 7498545 109,-	Réf. EUR
	5 m	25 litres 7498544 87,-	Réf. EUR
	10 m	25 litres 7498544 87,-	Réf. EUR
	15 m	25 litres 7498544 87,-	Réf. EUR
3/6,99 m ²	1 - 4 m	40 litres 7498545 109,-	Réf. EUR
	5 m	40 litres 7498545 109,-	Réf. EUR
	10 m	40 litres 7498545 109,-	Réf. EUR
	15 m	40 litres 7498545 109,-	Réf. EUR



Vanne à capuchon	R 3/4	R 1	GM VC
<ul style="list-style-type: none"> pour le contrôle et l'entretien des vases d'expansion à membrane pression nominale PN 6/10 temp. de service maxi. 120 °C 	7509722 20,-	9565673 47,-	Réf. EUR

► Accessoires **SYSTEMES SOLAIRES**, voir page 49



Feuille technique

VITOSOL 300-TM, type SP3C

CAPTEURS A TUBES SOUS VIDE / MONTAGE SUR TOITURE / pour la PROD. D'ECS

pour installations équipées d'une REGULATION NOIRE Viessmann
(sauf Vitodens de la série 050/100) : **ENSEMBLES SOLAIRES avec SM1A**

Symbole	300-TM type	Nombre /surf. d'ouverture	Nom prép. type	Capacité (l)	argent	vitopearl-white	GM W
	SP3C vertical	1/3,19 m ²	Vitocell 100-B/-W type CVBA	300 litres émail	SK07239 6.044,-	SK07486 6.044,-	Réf. EUR
	SP3C vertical	1/3,19 m ²	Vitocell 100-U/-W type CVUD-A	300 litres émail	-	SK07487 7.281,-	Réf. EUR
	SP3C vertical	1/3,19 m ²	Vitocell 100-B/-W type CVBC	300 litres émail	SK07488 6.910,-	SK07489 6.910,-	Réf. EUR
	SP3C vertical	1/3,19 m ²	Vitocell 300-B type EVBB-A	300 litres INOX	SK07490 8.447,-	SK07491 8.447,-	Réf. EUR
	SP3C vertical	1/3,19 m ²	Vitocell 100-B/-W type CVB	400 litres émail	-	SK07492 7.594,-	Réf. EUR
	SP3C vertical	2/4,79 m ²	Vitocell 100-B type CVB	500 litres émail	-	SK07493 9.663,-	Réf. EUR
	SP3C vertical	2/6,38 m ²	Vitocell 100-B type CVB	500 litres émail	-	SK07494 11.083,-	Réf. EUR
	SP3C vertical	2/4,79 m ²	Vitocell 300-B type EVBA-A	500 litres INOX	-	SK07495 12.176,-	Réf. EUR



Type SP3C

- Capteur à tubes sous vide haute efficacité selon le principe du Caloduc avec système Thermprotect à effet thermochromique garantissant une fiabilité élevée
- S'emploie partout, montage à la verticale ou à l'horizontale sur toiture et en façade et sur supports indépendants
- Module spécial pour balcon (1,26 m² de surface d'absorbeur) pour un montage sur balcon ou en façade
- Surface d'absorbeur intégrée dans les tubes sous vide et insensible à l'encrassement avec un revêtement hautement sélectif
- Transmission calorifique efficace grâce aux condenseurs entièrement fermés de l'échangeur de chaleur à tube double Duotec (acier inoxydable)
- Les tubes mobiles peuvent être orientés de manière optimale vers le du soleil et assurent un rendement maximal
- Raccordement à sec, c'est-à-dire que les tubes peuvent être installés ou remplacés sans vider l'installation
- L'isolation haute efficacité du boîtier du collecteur minimise les pertes calorifiques
- Montage aisé grâce aux systèmes de montage et de liaison Viessmann

compatible avec toutes les installations existantes et nouvelles (y compris les Vitodens de la série 050/100) : **ENSEMBLES SOLAIRES avec Vitosolic 100 SD1**

Symbole	300-TM type	Nombre /surf. d'ouverture	Nom prép. type	Capacité (l)	argent	vitopearl-white	GM W
	SP3C vertical	1/3,19 m ²	Vitocell 100-B/-W type CVBA	300 litres émail	SK06979 6.044,-	SK07475 6.044,-	Réf. EUR
	SP3C vertical	1/3,19 m ²	Vitocell 100-U/-W type CVUD	300 litres émail	SK07476 6.932,-	SK07477 6.932,-	Réf. EUR
	SP3C vertical	1/3,19 m ²	Vitocell 100-B/-W type CVBC	300 litres émail	SK07478 6.910,-	SK07479 6.910,-	Réf. EUR
	SP3C vertical	1/3,19 m ²	Vitocell 300-B type EVBB-A	300 litres INOX	SK07480 8.447,-	SK07481 8.447,-	Réf. EUR
	SP3C vertical	1/3,19 m ²	Vitocell 100-B/-W type CVB	400 litres émail	-	SK07482 7.594,-	Réf. EUR
	SP3C vertical	2/4,79 m ²	Vitocell 100-B type CVB	500 litres émail	-	SK07483 9.663,-	Réf. EUR
	SP3C vertical	2/6,38 m ²	Vitocell 100-B type CVB	500 litres émail	-	SK07484 11.083,-	Réf. EUR
	SP3C vertical	2/4,79 m ²	Vitocell 300-B type EVBA-A	500 litres INOX	-	SK07485 12.176,-	Réf. EUR

ENSEMBLES SOLAIRES comprenant:

- 1 ou 2 capteurs à tubes sous vide **Vitosol 300-TM (type SP3C)**
- préparateur d'ECS bivalent **Vitocell** (de 300 ou 400 ou 500 litres de capacité, en émail ou en inox)
- **Divicon solaire PS10**
 - type **SM1A** avec module électronique **SDIO/SM1A** et séparateur d'air
- ou
- type **SD1** avec **Vitosolic 100** et séparateur d'air

Remarque: Le système de fixation et le vase d'expansion solaire ne font PAS parti du matériel livré et sont à commander séparément.

- ▶ **SYSTEMES DE FIXATION pour capteurs à TUBES SOUS VIDE**, voir page 46
- ▶ **VASES D'EXPANSION SOLAIRES**, voir page 47

* Ensembles solaires Vitosol 300-TM pour l'APPOINT DE CHAUFFAGE sur demande

Ces prix peuvent être soumis à modification. Prix indicatifs, sans accessoires, en EURO (hors TVA) - Valable à partir du 1er avril 2024. Cotisation RECUPEL obligatoire (hors TVA) non comprise.





[Feuille technique](#)

SYSTEMES DE FIXATION VITOSOL 300-TM pour montage sur toiture







Jeux de fixation pour un montage SUR TOITURE de capteurs A TUBES SOUS VIDE (type SP3C)			
Nombre de capteurs	1	1	GM W
Construction (vertic./horiz.)			
<ul style="list-style-type: none"> ■ pour couverture en tuiles mécaniques <ul style="list-style-type: none"> ■ sans contre-lattage (syst. "équerres de fixation") ■ avec contre-lattage (syst. "équerres de fixation") ■ système "crochets de fixation" 	ZK00853 336,- ZK00852 342,- Z014898 392,-	ZK00855 288,- ZK00854 294,- Z014851 313,-	Réf. EUR Réf. EUR Réf. EUR
<ul style="list-style-type: none"> ■ pour couverture en tuiles écaïlle (toits en pente, système "crochets de fixation") 	Z008368 329,-	Z008344 212,-	Réf. EUR
<ul style="list-style-type: none"> ■ pour couverture en ardoises (toits en pente, système "crochets de fixation") 	Z008369 329,-	Z008345 212,-	Réf. EUR
<ul style="list-style-type: none"> ■ pour couverture en plaques ondulées profilés 5 et 6 (toits en pente) 	ZK00584 300,-	ZK00590 205,-	Réf. EUR
<ul style="list-style-type: none"> ■ pour couverture en plaques ondulées profilé 8 (toits en pente) 	ZK00585 300,-	ZK00591 205,-	Réf. EUR
<ul style="list-style-type: none"> ■ pour toitures-terrasses (pour un montage horizontal) 	ZK02987 218,-	ZK02987 218,-	Réf. EUR
<ul style="list-style-type: none"> ■ pour un montage sur balcon et en façade 	ZK00825 270,-	-	Réf. EUR
<ul style="list-style-type: none"> ■ pour un montage sur support indépendant (toitures-terrasses) <ul style="list-style-type: none"> ■ avec angle de pose de 25 à 45° ■ avec angle de pose de 30° ■ avec angle de pose de 45° ■ avec angle de pose de 60° 	-	7510997 583,- ZK02984 486,- ZK02985 486,- ZK02986 486,-	Réf. EUR Réf. EUR Réf. EUR Réf. EUR

- [VASES D'EXPANSION SOLAIRES](#), voir page 47
- Accessoires [SYSTEMES SOLAIRES](#), voir page 49



DETERMINATION DU VASE D'EXPANSION SOLAIRE dans des installations avec VITOSOL 300-TM

pour une INSTALLATION AVEC CAPTEURS A TUBES SOUS VIDE

Nombre / surf. d'ouverture	Hauteur manométrique	Vase d'expansion solaire	GM VC
1/1,60 m ² 	1 - 4 m	25 litres 7498544 87,- EUR	Réf. EUR
	5 m	18 litres 7498543 85,- EUR	Réf. EUR
	10 m	18 litres 7498543 85,- EUR	Réf. EUR
	15 m	25 litres 7498544 87,- EUR	Réf. EUR
1/3,19 m ² 	1 - 4 m	40 litres 7498545 109,- EUR	Réf. EUR
	5 m	40 litres 7498545 109,- EUR	Réf. EUR
	10 m	18 litres 7498543 85,- EUR	Réf. EUR
	15 m	25 litres 7498544 87,- EUR	Réf. EUR
2/4,79 m ² 	1 - 4 m	40 litres 7498545 109,- EUR	Réf. EUR
	5 m	40 litres 7498545 109,- EUR	Réf. EUR
	10 m	40 litres 7498545 109,- EUR	Réf. EUR
	15 m	25 litres 7498544 87,- EUR	Réf. EUR
2/6,38 m ² 	1 - 4 m	25 litres 7498544 87,- EUR	Réf. EUR
	5 m	25 litres 7498544 87,- EUR	Réf. EUR
	10 m	40 litres 7498545 109,- EUR	Réf. EUR
	15 m	40 litres 7498545 109,- EUR	Réf. EUR



Vanne à capuchon

- pour le contrôle et l'entretien des vases d'expansion à membrane
- pression nominale PN 6/10
- temp. de service maxi. 120 °C

R ¾	R 1	GM VC
7509722	9565673	Réf. EUR
20,-	47,-	EUR

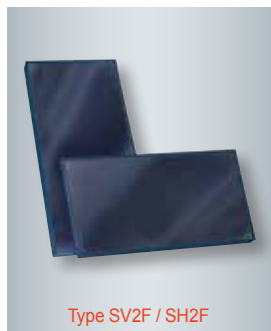


Remarque:

Les données reprises dans le tableau ci-dessus sont approximatives. Elles permettent une évaluation rapide du planning et des coûts. Une vérification mathématique est nécessaire (via SOLSEC).

► Accessoires **SYSTEMES SOLAIRES**, voir page 49

ENSEMBLES SOLAIRES POUR VITODENS 100-W avec VITOSOL 200-FM



Symbole	200-FM type	Nombre /surf. d'ouverture	Nom prép. type	Capacité (l)	vitoppearlwhite	GM W
	SV2F vertical	2/4,66 m ²	Vitocell 100-W type CVBC	300 litres email	SK07555 sur demande	Réf.
	SH2F horizontal	2/4,66 m ²	Vitocell 100-W type CVBC	300 litres email	SK07556 sur demande	Réf.

Matériel livré :

- 2 capteurs plans Vitosol 200-FM type SV2F / SH2F (surface d'ouverture 4,66 m²)
- set de raccordement
- jeu de doigt de gant
- préparateur d'ECS vertical en EMAIL Vitocell 100-W, type CVBC, à 2 serpentins, de 300 l de capacité, coloris Vitoppearlwhite
- Divicon solaire PS10
- séparateur d'air avec purgeur d'air auto
- fluide caloporteur Tyfocor-LS (25 litres)
- module électronique ADIO EM-S1
- coude fileté

- ▶ [SYSTEMES DE FIXATION pour capteurs PLANS](#), voir page 41
- ▶ [VASES D'EXPANSION SOLAIRES](#), voir page 42
- ▶ [Accessoires SYSTEMES SOLAIRES](#), voir page 49

ENSEMBLES SOLAIRES POUR VITODENS 100-W avec VITOSOL 300-TM



Symbole	300-TM type	Nombre /surf. d'ouverture	Nom prép. type	Capacité (l)	vitoppearlwhite	GM W
	SP3C vertical	1/3,19 m ²	Vitocell 100-W type CVBC	300 liter email	SK07557 sur demande	Réf.

Matériel livré :

- 1 capteur à tubes sous vide Vitosol 300-TM type SP3C (surface d'ouverture 3,19 m²)
- set de raccordement
- préparateur d'ECS vertical en EMAIL Vitocell 100-W, type CVBC, à 2 serpentins, de 300 l de capacité, coloris Vitoppearlwhite
- Divicon solaire PS10
- séparateur d'air avec purgeur d'air auto
- fluide caloporteur Tyfocor-LS (25 litres)
- module électronique ADIO EM-S1
- coude fileté
- armature de remplissage D22

- ▶ [SYSTEMES DE FIXATION pour capteurs à TUBES SOUS VIDE](#), voir page 46
- ▶ [VASES D'EXPANSION SOLAIRES](#), voir page 47
- ▶ Accessoires [SYSTEMES SOLAIRES](#), voir page 49

ACCESSOIRES POUR SYSTEMES SOLAIRES

Accessoires VASES D'EXPANSION SOLAIRES						GM VC
Vase d'expansion pour systèmes solaires type Reflex S	S18	S25	S40	S50	S80	Réf.
	7498543	7498544	7498545	7498546	7498547	EUR
■ destiné aux circuits de chauffage et systèmes solaires	85,-	87,-	109,-	175,-	239,-	
■ temp. de service maxi. 70°C						

Remarque: Une vérification mathématique est nécessaire (via SOLSEC).

Accessoires pour le SYSTEME SOLAIRE						GM W	
Conduites de liaison (tube annelé en acier inoxydable)						7316252	Réf.
■ 2 unités, 1000 mm de long, avec raccord fileté à bague de serrage (Ø 22 mm) et isolation (résistant aux UV)						151,-	EUR
Conduites de départ et de retour solaires (DN16) (INOX)							
2 tubes annelés en acier inox., câble de sonde et 4 raccords filetés à bague de serrage (Ø 22 mm)							
■ 15 m de long chacun						7419567	Réf. EUR
■ 12 m de long chacun						7373478	Réf. EUR
■ 6 m de long chacun						7373477	Réf. EUR
Ensemble de raccordement (tube annelé sur tube Ø 22 mm), 2 unités requises						7817368	Réf. EUR
■ pour relier les conduites solaires aux conduites de l'installation solaire						35,-	
Ensemble de raccordement avec raccord fileté à bague de serrage (Ø 22 mm), 2 unités requises						7817369	Réf. EUR
■ pour relier les conduites solaires aux conduites de l'installation solaire						47,-	
Ensemble de liaison						7817370	Réf. EUR
■ pour relier/rallonger deux conduites solaires						47,-	
Refroidisseur de stagnation, type 21 (puissance de rafraich. en stagnation: 964 W)						Z007429	Réf. EUR
■ pour protéger les composants système des températures excessives						329,-	
Mitigeur automatique thermostatique						7438940	Réf. EUR
■ Plage de réglage de 35 à 60 °C, raccord fileté G1						96,-	
Ensemble de bouclage ECS thermostatique						ZK01284	Réf. EUR
■ pour le raccordement dans des installations d'eau chaude avec conduite de bouclage						362,-	
Fluide caloporteur "Tyfocor LS", 25 litres						7159727	Réf. EUR
■ mélange prêt à l'emploi jusqu'à -28 °C						216,-	
Cellule solaire CS10						7408877	Réf. EUR
■ avec câble de raccordement (2,3 m de long) et fixation universelle, sans fiche						99,-	
■ en association avec Vitosolic 200							
Jaquette		Horizontal	Vertical				
■ pour les raccords hydrauliques avec un montage sur toiture		ZK01282	ZK01280			Réf. EUR	
■ jaquette de bordure à gauche et à droite.		277,-	254,-				
Couvre-joint		Horizontal	Vertical				
■ pour les espaces intermédiaires entre les capteurs avec un montage sur toiture		ZK01283	ZK01281			Réf. EUR	
■ commander un couvre-joint de moins que le nombre de capteurs		54,-	68,-				
Ensemble de raccordement						7817368	Réf. EUR
■ pour relier les conduites solaires aux conduites de l'installation solaire						35,-	
Calorimètre						7498271	Réf. EUR
■ compteur pour glycol						486,-	GM V

Accessoires pour le SYSTEME SOLAIRE sur demande						GM W	
Unité de remplissage						7188625	Réf. EUR
■ avec pompe à ailettes à amorçage automatique, 30 litres/mn						960,-	
Coffret de contrôle solaire						7248299	Réf. EUR
■ pour la mise en service, l'entretien et le contrôle du fonctionnement des installations solaires thermiques						376,-	



Vase d'expansion solaire 25 l



Conduites de départ/retour solaires



Mitigeur auto thermostatique



Coffret de contrôle solaire

OPTIONS DE REGULATION CHEZ VITODENS 1XX-W/-F

Maximum 2 circuits CC, ceci uniquement avec accessoires Plusbus EM-M1 + EM-P1 + Vitotrol 200-E



Commande à distance Type	Vitotrol 100 UTDB	Vitotrol 100 UTDB-RF	Vitotrol 100 OT1	Viessmann T4M (Honeywell)	Tado° Therm. intellig.	Vitotrol 200-E	ViCare Thermostat	Vitotrol 100-E
Référence	Z007691	Z007692	ZK03834	7634260	7725673	Z017415	ZK05991	7968153
Protocole de communication	contact équipot. libre	contact équipot. libre	OpenTherm	OpenTherm	OpenTherm	PlusBus Viessmann	ZigBee (low power radio)	ZigBee (low power radio)
Stratégie de régulation	On - Off	On - Off	Modulant	Modulant	Modulant	Modulant	Modulant	Modulant
Nombre / installation	1	1	1	1	1	1	1	1
Limitation temp. de départ circ. CC	via paramètre chaudière	via paramètre chaudière	via paramètre chaudière	via paramètre chaudière	via paramètre chaudière	via paramètre chaudière	via paramètre chaudière	via paramètre chaudière
Connexion à la chaudière	Filaire	Sans fil	Filaire	Filaire	Filaire ou sans fil au choix	Filaire	Sans fil	Sans fil
Régulation climatique ?	- Non - Oui via Zone-control, sonde ext. nécessaire	- Non - Oui via Zone-control, sonde ext. nécessaire	Non	Oui sonde ext. nécessaire	Oui via prévisions météo de Tado, sans courbes de chauffe	Oui sonde ext. nécessaire	Non	Non
Courbe de chauffe réglable?	Oui en mode régulation climatique	Oui en mode régulation climatique	Non	Oui	Non	Oui	Non	Non
Zone Control possible ?	Oui en mode régulation climatique	Oui en mode régulation climatique	Non	Non	Non	Oui en mode régulation climatique	Non	Non
Nombre maxi. de circ. et thermostats on/off en utilisant Zone Control	2	2	-	-	-	2	-	-
Programmation horaire Chauffage ?	Oui	Oui	Non	Oui	Oui via l'app Tado	Oui seulement via l'app ViCare	Oui seulement via l'app ViCare	Oui aussi via l'app ViCare
Programmation horaire ECS ?	Non	Non	Non	Non	Oui via l'app Tado	Oui aussi via l'app ViCare	Oui seulement via l'app ViCare	Oui aussi via l'app ViCare
Utilisation ViCare app possible ?	Oui couper/allumer chaudière + monitoring	Oui couper/allumer chaudière + monitoring	Oui couper/allumer chaudière + monitoring	Oui couper/allumer chaudière + monitoring	Oui couper/allumer chaudière + monitoring	Oui toutes les fonctionnalités + monitoring	Oui toutes les fonctionnalités + monitoring	Oui toutes les fonctionnalités + monitoring
Smart Room Control? (vannes motorisées sur les radiateurs)	Non	Non	Non	Non	Oui version Tado	Non	Non	Non
Remarques	2x AA batteries	2x AA batteries	Pas de programmes de fonctionnement	-	Programmation via l'app Tado, commande manuelle limitée sur le thermostat possible	Pour un 2ème circuit thermostat on/off possible avec Zone Control	Sonde d'ambiance épurée (sans commandes & écran)	2x AA batteries Temp. départ CC 37°C min., donc seulement pour 1 circuit de radiateurs



COMPARATIF DES PRESTATIONS BOILERS

Appareil	Puissance nom. chaudière (kW) ou capacité ballon (l)	Profil de soutirage (ErP)	Coeff. de performance N _L	Débit de pointe (l/10 mn) à 45°C	Débit de pointe (l/10 mn) à 40°C	Débit max (l) à 40°C***
Pompes à chaleur compactes						
Vitocal 111-S rég. WO1C	Toutes P / 220 l	XL	1,6	173	202	290
Vitocal 222-S rég. WO1C	Toutes P / 220 l	L	1,6	173	202	290
	One Base	XL	-	-	-	260
Vitocal 151-A One Base	Toutes P / 190 l	XL	-	-	-	305
Vitocal 252-A One Base	Toutes P / 190 l	XL	-	-	-	305
Ballons pour pompes à chaleur						
Vitocell 100-V CVWC	200 l	-	-	-	-	237
	250 l	-	-	-	-	296
	300 l	-	-	-	-	356
Chaudières gaz						
Vitodens 050-W B0KA	19 (25,4*) kW	XL	-	-	120	-
	25 (29,6*) kW	XL	-	-	140	-
	32 (34,2*) kW	XL	-	-	160	-
Vitodens 100-W B1KF	19 (26,8*) kW	XL	-	-	133	-
	25 (31,1*) kW	XL	-	-	156	-
	32 (34,6*) kW	XL	-	-	170	-
Vitodens 111-W B1LF	19 (26,5*) kW / 46 l	XL	1,2	-	185	-
	25 (30,7*) kW / 46 l	XL	1,5	-	201	-
	32 (33,9*) kW / 46 l	XL	1,7	-	212	-
Vitodens 111-F B1TF	25 (26,5*) kW / 100 l	XL	2,1	-	238	-
	32 (34,9*) kW / 100 l	XL	2,6	-	259	-
Vitodens 111-F B1SF	19 (21,3*) kW / 130 l	XL	1,5	-	203	-
	25 (24,0*) kW / 130 l	XL	1,7	-	206	-
	32 (25,0*) kW / 130 l	XL	1,7	-	218	-
Vitodens 141-F B1UF	25 (26,5*) kW	XL	2,1	-	214	-
Vitodens 200-W B2KF	19 (26,5*) kW	XL	-	124	145	-
	25 (30,8*) kW	XL	-	134	156	-
	32 (33,9*) kW	XL	-	146	170	-
Vitodens 222-W B2LF	11 (22,1*) kW / 46 l	XL	1,1	148	173	-
	19 (26,5*) kW / 46 l	XL	1,2	154	180	-
	25 (30,7*) kW / 46 l	XL	1,5	170	198	-
	32 (33,9*) kW / 46 l	XL	1,7	181	211	-
Vitodens 222-F B2TF	19 (22,0*) kW / 100 l	XL	1,4	164	191	-
	25 (28,6*) kW / 100 l	XL	2,1	196	229	-
	32 (33,9*) kW / 100 l	XL	2,6	216	251	-
Vitodens 222-F B2SF	11 (17,6*) kW / 130 l	XL	1,4	167	195	-
	19 (22,0*) kW / 130 l	XL	1,5	170	199	-
	25 (28,6*) kW / 130 l	XL	1,7	179	209	-
	32 (33,9*) kW / 130 l	XL	1,7	180	210	-
Vitodens 242-F B2UF	25 (28,7*) kW	XL	-	-	-	-
Ballons pour chaudières gaz/fioul**						
Vitocell 100-W CUG	100 l	-	1	143	167	-
	120 l	-	1,2	153	179	-
	150 l	-	1,6	173	202	-
Vitocell 100-V/-W CVA	160 l	-	2,2	199	232	-
	200 l	-	3,2	246	287	-
	300 l	-	8,7	385	449	-
Vitocell 300-V/-W EVIB-A	160 l	-	2,3	207	242	-
	200 l	-	4,6	285	333	-

* : puissance nominale lors de la production d'eau chaude sanitaire

Température eau froide sanitaire 10°C

** : température du ballon 60 °C, sans réchauffement ultérieur

*** : volume d'eau chaude sanitaire maximal à une température d'ECS de 40°C, température d'alimentation de 53°C, débit de 10 l/mn.



[Feuille technique](#)



[Exemples d'applications](#)

VITODENS 050-W, de 3,2 à 32,0 kW pour installation individuelle



- Efficacité énergétique du chauffage de la pièce en fonction de la saison etas jusqu'à 92 % (label A)
- Faible fonctionnement séquentiel même en présence d'une faible dissipation de chaleur grâce à l'optimisation des temps de pause et à la grande plage de modulation de 1:8 maxi
- Durable et efficace grâce à l'échangeur de chaleur Inox-Radial en acier inoxydable
- Brûleur MatriX-Plus avec régulation de la combustion Lambda Pro pour un rendement durablement élevé et de faibles émissions polluantes
- Circulateur à haute efficacité énergétique et à faible consommation électrique
- Régulation écran LED avec touches tactiles simple à utiliser
- Compatibilité Internet grâce à l'interface WLAN intégrée pour la commande et le service via Viessmann Apps.
- Accès local pour le service et la mise en service via les applications Viessmann (sans connexion internet active)
- Vase d'expansion intégré 8 litres

REMARQUE IMPORTANTE !

- Les chaudières version "pour installation individuelle" ne peuvent PAS être raccordées à un conduit collectif.
- Si plusieurs chaudières doivent être raccordées à un système de gaz de combustion commun, la version "pour installation à un conduit collectif" doit être exclusivement commandée
- Conditions spécifiques de garantie pour Vitodens 050-W, voir www.viessmann.be

Plage de puissance nominale (kW)	50/30°C 80/60°C Type	3,2 – 19,0 2,9 – 17,0 simple service	3,2 – 25,0 2,9 – 22,5 simple service	3,2 – 19,0 2,9 – 17,5 DOUBLE SERVICE	3,2 – 25,0 2,9 – 22,5 DOUBLE SERVICE	3,2 – 32,0 2,9 – 29,3 DOUBLE SERVICE	GM W
Chaudière murale gaz à condensation Vitodens 050-W , pour installation individuelle , simple service ou double service, pour le gaz naturel ou le propane, sans système de fixation (à commander séparément)							
Version sans module WiFi		-	-	Z024667 1.544,- A A	Z024668 1.770,- A A	-	Réf. EUR A A
Version avec module WiFi intégré		Z024670 1.579,- A -	Z024671 1.720,- A -	Z024664 1.716,- A A	Z024665 1.940,- A A	Z025152 2.194,- A A	Réf. EUR A A

* Pour une marche en fonction de la temp. extérieure, une **sonde ext. (ZK04306, 43,- EUR)** est à commander séparément.

Acc. SYSTEME DE FIXATION	simple service	simple service	DOUBLE SERVICE	DOUBLE SERVICE	DOUBLE SERVICE	GM W
Console de montage	ZK04669 152,-	ZK04669 152,-	ZK04925 168,-	ZK04925 168,-	ZK04925 168,-	Réf. EUR
Croisillon de montage	ZK04307 257,-	ZK04307 257,-	ZK04919 281,-	ZK04919 281,-	ZK04919 281,-	Réf. EUR
Dosseret mural	ZK04308 446,-	ZK04308 446,-	ZK04922 499,-	ZK04922 499,-	ZK04922 499,-	Réf. EUR

Capacité du préparateur (l) Préparateur d'ECS en Type	100 l EMAIL inférieur non	120 l EMAIL inférieur oui	150 l EMAIL inférieur oui	GM W
Ensemble de raccordement préparateur				
ENSEMBLE comprenant une Vitodens 050-W , simple service, avec module WiFi, (pour installation individuelle) sans système de fixation (à commander séparément) en association avec un prép. d'ECS externe Vitocell				
■ ENSEMBLE 19,0 kW	Z024799 2.475,- A C	Z024801 3.088,- A B	Z024803 3.181,- A B	Réf. EUR A A
■ ENSEMBLE 25,0 kW	Z024800 2.614,- A C	Z024802 3.226,- A B	Z024804 3.319,- A B	Réf. EUR A A

* Pour une marche en fonction de la temp. extérieure, une **sonde ext. (ZK04306, 43,- EUR)** est à commander séparément.

► Accessoires **CONDUITS DE FUMÉES**, voir page 87



Exemples d'applications



Feuille technique

VITODENS 050-W, de 7,0 à 25,0 kW pour installation à un conduit collectif

Plage de puissance nominale (kW)	50/30°C 80/60°C Type	7,0 – 19,0 6,3 – 17,1 DOUBLE SERVICE	7,0 – 25,0 6,3 – 22,5 DOUBLE SERVICE	GM W
Chaudière murale gaz à condensation Vitodens 050-W , pour installation à un conduit collectif , double service, pour le gaz naturel, sans système de fixation (à commander séparément)				
Version sans module WiFi		Z025153 1.616,- A	Z024669 1.795,- A	Réf. EUR A
Version avec module WiFi intégré			Z024666 1.964,- A	Réf. EUR A

* Pour une marche en fonction de la temp. extérieure, une **sonde ext.** (ZK04306, 43,- EUR) est à commander séparément.

Acc. SYSTEME DE FIXATION	DOUBLE SERVICE	GM W
Console de montage	ZK04925 168,-	Réf. EUR
Croisillon de montage	ZK04919 281,-	Réf. EUR
Dosseret mural	ZK04922 499,-	Réf. EUR

ACCESSOIRES VITODENS 050-W

ACCESSOIRES spécifiques		GM W
ENSEMBLE de connectivité avec thermostat ViCare modulant ■ pour équiper en WiFi les appareils sans module WiFi intégré ■ module WiFi et câble de raccordement ■ Capteur climatique ViCare avec clé de licence comme thermostat intelligent avec régulation modulante de la température ambiante	ZK06672 237,-	Réf. EUR
Sonde de température ECS ■ pour un préparateur d'eau chaude sanitaire existant	ZK04671 107,-	Réf. EUR
Dispositif de remplissage pour croisillon de montage ■ pour chaudière gaz simple service ■ avec disconnecteur	ZK02163 118,-	Réf. EUR
Coudes pour croisillon de montage ■ pour chaudière gaz simple service	ZK02590 34,-	Réf. EUR
Cache-robinetterie pour une profondeur de 400 mm ■ Chaudière individuelle ou avec préparateur d'ECS latéral	ZK06090 78,-	Réf. EUR



Type B0KA (double service)

- Efficacité énergétique du chauffage de la pièce en fonction de la saison etas jusqu'à 92 % (label A)
- Faible fonctionnement séquentiel même en présence d'une faible dissipation de chaleur grâce à l'optimisation des temps de pause et à la grande plage de modulation de 1:8 maxi
- Durable et efficace grâce à l'échangeur de chaleur Inox-Radial en acier inoxydable
- Brûleur Matrix-Plus avec régulation de la combustion Lambda Pro pour un rendement durablement élevé et de faibles émissions polluantes
- Circulateur à haute efficacité énergétique et à faible consommation électrique
- Régulation écran LED avec touches tactiles simple à utiliser
- Compatibilité Internet grâce à l'interface WLAN intégrée pour la commande et le service via Viessmann Apps.
- Accès local pour le service et la mise en service via les applications Viessmann (sans connexion internet active)
- Vase d'expansion intégré 8 litres

REMARQUE IMPORTANTE !

- Les chaudières version "pour installation individuelle" ne peuvent PAS être raccordées à un conduit collectif.
- Si plusieurs chaudières doivent être raccordées à un système de gaz de combustion commun, la version "pour installation à un conduit collectif" doit être exclusivement commandée
- Conditions spécifiques de garantie pour Vitodens 050-W, voir www.viessmann.be

- ▶ Accessoires **VITODENS 050-W/1xx-W/-E**, voir page 59
- ▶ Accessoires **CONDUITS DE FUMÉES**, voir page 87
- ▶ **VASES D'EXPANSION**, voir page 130



[Feuille technique](#)



[Exemples d'applications](#)

VITODENS 100-W, de 3,2 à 32,0 kW pour installation individuelle (PlusBus)



Type B1HF (simple service)

- Efficacité énergétique du chauffage de la pièce en fonction de la saison et jusqu'à 94 % (label A)
- Faible fonctionnement séquentiel même en présence d'une faible dissipation de chaleur grâce à l'optimisation des temps de pause et à la grande plage de modulation de 1:10 maxi
- Durable et efficace grâce à l'échangeur de chaleur Inox-Radial en acier inoxydable
- Brûleur Matrix-Plus avec régulation de la combustion Lambda Pro pour un rendement durablement élevé et de faibles émissions polluantes
- Circulateur à haute efficacité énergétique et à faible consommation électrique
- Régulation écran LED avec touches tactiles simple à utiliser
- Compatibilité Internet grâce à l'interface WLAN intégrée pour la commande et le service via Viessmann Apps.
- Accès local pour le service et la mise en service via les applications Viessmann (sans connexion internet active)
- Vase d'expansion intégré 8 litres

REMARQUE IMPORTANTE !

Les chaudières version "pour installation individuelle" ne peuvent PAS être raccordées à un conduit collectif.
Si plusieurs chaudières doivent être raccordées à un système de gaz de combustion commun, la version "pour installation à un conduit collectif" doit être exclusivement commandée, voir les pages suivantes.

Plage de puissance nom. (kW)	50/30°C 80/60°C	3,2 – 11,0 2,9 – 10,1 simple service	3,2 – 19,0 2,9 – 17,5 simple service	3,2 – 25,0 2,9 – 23,0 simple service	3,2 – 32,0 2,9 – 29,3 simple service	3,2 – 19,0 double service	3,2 – 25,0 double service	3,2 – 32,0 double service	GM Z
Chaudière murale gaz à condensation Vitodens 100-W , pour installation individuelle , simple service ou double service, sans système de fixation (à commander séparément)									
Chaudière (sans fixation)	Z020618 2.028,- A	Z020619 2.224,- A	Z020620 2.380,- A	Z020621 2.548,- A	Z020630 2.173,- A	Z020631 2.537,- A	Z020632 2.709,- A	Réf. EUR	

* Pour une marche en fonction de la temp. extérieure, une **sonde ext.** (ZK04306, 43,- EUR) est à commander séparément.

Acc. SYSTEME DE FIXATION	simple service	simple service	simple service	simple service	DOUBLE SERVICE	DOUBLE SERVICE	DOUBLE SERVICE	GM W
Console de montage	ZK04669 152,-	ZK04669 152,-	ZK04669 152,-	ZK04669 152,-	ZK04925 168,-	ZK04925 168,-	ZK04925 168,-	Réf. EUR
Croisillon de montage	ZK04307 257,-	ZK04307 257,-	ZK04307 257,-	ZK04307 257,-	ZK04919 281,-	ZK04919 281,-	ZK04919 281,-	Réf. EUR
Dosseret mural	ZK04308 446,-	ZK04308 446,-	ZK04308 446,-	ZK04308 446,-	ZK04922 499,-	ZK04922 499,-	ZK04922 499,-	Réf. EUR

Capacité du préparateur (l) Préparateur d'ECS en Type Ensemble de raccordement préparateur	100 l EMAIL inférieur non	120 l EMAIL inférieur oui	150 l EMAIL inférieur oui	160 l EMAIL latéral oui	GM W
ENSEMBLE comprenant une Vitodens 100-W (pour installation individuelle) sans système de fixation (à commander séparément) en association avec un prép. d'ECS externe Vitocell					
■ ENSEMBLE 11,0 kW	Z025789 2.618,- A C	Z025797 3.165,- A B	Z025805 3.521,- A B	Z025813 3.141,- A B	Réf. EUR
■ ENSEMBLE 19,0 kW	Z025790 2.789,- A C	Z025798 3.337,- A B	Z025806 3.422,- A B	Z025814 3.312,- A B	Réf. EUR
■ ENSEMBLE 25,0 kW	Z025791 2.926,- A C	Z025799 3.476,- A B	Z025807 3.561,- A B	Z025815 3.449,- A B	Réf. EUR
■ ENSEMBLE 32,0 kW	Z025792 3.074,- A C	Z025800 3.624,- A B	Z025808 3.708,- A B	Z025816 3.597,- A B	Réf. EUR

- ▶ Accessoires **VITODENS 050-W/1xx-W-F**, voir page 59
- ▶ Accessoires **CONDUITS DE FUMÉES**, voir page 87
- ▶ **VASES D'EXPANSION**, voir page 130
- ▶ **ENSEMBLES SOLAIRES pour Vitodens 100-W**, voir page 48
- ▶ **SYSTEME DE DISTRIBUTION MODULAIRE avec COLLECTEUR OUVERT**, voir page 132





Exemples d'applications

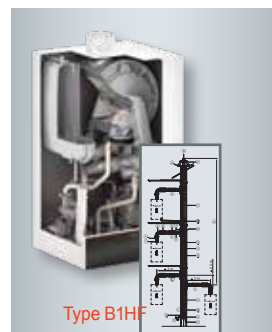


Feuille technique

VITODENS 100-W, de 5,7 à 32,0 kW pour installation à un conduit collectif (PlusBus)

Plage de puissance nom. (kW)	50/30°C 80/60°C Type	5,7 – 11,0 5,2 – 10,1 simple service	5,7 – 19,0 5,2 – 17,5 simple service	5,7 – 25,0 5,2 – 23,0 simple service	5,7 – 32,0 5,2 – 29,3 simple service	5,7 – 19,0 5,2 – 17,5 double service	5,7 – 25,0 5,2 – 23,0 double service	5,7 – 32,0 5,2 – 29,3 double service	GM Z
Chaudière murale gaz à condensation Vitodens 100-W , pour installation à un conduit collectif , simple service ou double service, sans système de fixation (à commander séparément)									
Chaudière (sans fixation)		Z020622 2.084,- A	Z020623 2.281,- A	Z020624 2.438,- A	Z020625 2.607,- A	Z020633 2.229,- A	Z020634 2.595,- A	Z020635 2.765,- A	Réf. EUR

* Pour une marche en fonction de la temp. extérieure, une **sonde ext.** (ZK04306, 43,- EUR) est à commander séparément.



Type B1HF

Acc. SYSTEME DE FIXATION	simple service	simple service	simple service	simple service	DOUBLE SERVICE	DOUBLE SERVICE	DOUBLE SERVICE	GM W
Console de montage	ZK04669 152,-	ZK04669 152,-	ZK04669 152,-	ZK04669 152,-	ZK04925 168,-	ZK04925 168,-	ZK04925 168,-	Réf. EUR
Croisillon de montage	ZK04307 257,-	ZK04307 257,-	ZK04307 257,-	ZK04307 257,-	ZK04919 281,-	ZK04919 281,-	ZK04919 281,-	Réf. EUR
Dosseret mural	ZK04308 446,-	ZK04308 446,-	ZK04308 446,-	ZK04308 446,-	ZK04922 499,-	ZK04922 499,-	ZK04922 499,-	Réf. EUR

- Efficacité énergétique du chauffage de la pièce en fonction de la saison et, jusqu'à 94 % (label A)
- Faible fonctionnement séquentiel même en présence d'une faible dissipation de chaleur grâce à l'optimisation des temps de pause et à la grande plage de modulation de 1:10 maxi
- Durable et efficace grâce à l'échangeur de chaleur Inox-Radial en acier inoxydable
- Brûleur Matrix-Plus avec régulation de la combustion Lambda Pro pour un rendement durablement élevé et de faibles émissions polluantes
- Circulateur à haute efficacité énergétique et à faible consommation électrique
- Régulation écran LED avec touches tactiles simple à utiliser
- Compatibilité Internet grâce à l'interface WLAN intégrée pour la commande et le service via Viessmann Apps.
- Accès local pour le service et la mise en service via les applications Viessmann (sans connexion internet active)
- Vase d'expansion intégré 8 litres

Capacité du préparateur (l) Préparateur d'ECS en Type Ensemble de raccordement préparateur	100 l EMAIL inférieur non	120 l EMAIL inférieur oui	150 l EMAIL inférieur oui	160 l EMAIL latéral oui	GM W
ENSEMBLE comprenant une Vitodens 100-W (pour installation à un conduit collectif) sans système de fixation (à commander séparément) en association avec un prép. d'ECS externe Vitocell					
■ ENSEMBLE 11,0 kW	Z025793 2.666,- A C	Z025801 3.215,- A B	Z025809 3.299,- A B	Z025817 3.190,- A B	Réf. EUR
■ ENSEMBLE 19,0 kW	Z025794 2.840,- A C	Z025802 3.388,- A B	Z025810 3.473,- A B	Z025818 3.364,- A B	Réf. EUR
■ ENSEMBLE 25,0 kW	Z025795 2.978,- A C	Z025803 3.526,- A B	Z025811 3.611,- A B	Z025819 3.502,- A B	Réf. EUR
■ ENSEMBLE 32,0 kW	Z025796 3.127,- A C	Z025804 3.675,- A B	Z025812 3.760,- A B	Z025820 3.651,- A B	Réf. EUR

REMARQUE IMPORTANTE !

Les chaudières version "pour installation individuelle" ne peuvent PAS être raccordées à un conduit collectif.

Si plusieurs chaudières doivent être raccordées à un système de gaz de combustion commun, la version "pour installation à un conduit collectif" doit être exclusivement commandée

- ▶ Accessoires **VITODENS 050-W/1xx-W-F**, voir page 59
- ▶ Accessoires **CONDUITS DE FUMEES**, voir page 87
- ▶ **VASES D'EXPANSION**, voir page 130
- ▶ **ENSEMBLES SOLAIRES pour Vitodens 100-W**, voir page 48
- ▶ **SYSTEME DE DISTRIBUTION MODULAIRE avec COLLECTEUR OUVERT**, voir page 132



[Feuille technique](#)



[Exemples d'applications](#)

VITODENS 111-W, de 3,2 à 32,0 kW (PlusBus)



Vitodens 111-W

- Efficacité énergétique du chauffage de la pièce en fonction de la saison et jusqu'à 94 % (label A)
- Faible fonctionnement séquentiel même en présence d'une faible dissipation de chaleur grâce à l'optimisation des temps de pause et à la grande plage de modulation de 1:10 maxi
- Durable et efficace grâce à l'échangeur de chaleur Inox-Radial en acier inoxydable
- Brûleur Matrx-Plus avec régulation de la combustion Lambda Pro pour un rendement durablement élevé et de faibles émissions polluantes
- Circulateur à haute efficacité énergétique et à faible consommation électrique
- Régulation écran LED avec touches tactiles simple à utiliser
- Compatibilité Internet grâce à l'interface WLAN intégrée pour la commande et le service via Viessmann Apps.
- Accès local pour le service et la mise en service via les applications Viessmann (sans connexion internet active)
- Vase d'expansion intégré 10 litres

REMARQUE IMPORTANTE !

Les chaudières version "pour installation individuelle" ne peuvent PAS être raccordées à un conduit collectif.

Si plusieurs chaudières doivent être raccordées à un système de gaz de combustion commun, la version "pour installation à un conduit collectif" doit être exclusivement commandée

Plage de puissance nom. (kW)	50/30°C 80/60°C Type	3,2 – 19,0 2,9 – 17,5 double service	3,2 – 25,0 2,9 – 23,0 double service	3,2 – 32,0 2,9 – 29,3 double service	GM Z
------------------------------	----------------------------	--------------------------------------------	--------------------------------------------	--------------------------------------------	------

Chaudière compacte gaz murale à condensation **Vitodens 111-W**, pour installation **individuelle, sans** système de fixation (à commander séparément), avec préparateur d'ECS intégré à **système de charge** en acier inoxydable (46 litres), double service

Chaudière (sans fixation)	Z020636 3.355,- A A	Z020637 3.513,- A A	Z020638 3.680,- A A	Réf. EUR
---------------------------	------------------------------	------------------------------	------------------------------	----------

* Pour une marche en fonction de la temp. extérieure, une **sonde ext. (ZK04306, 43,- EUR)** est à commander séparément.

Plage de puissance nom. (kW)	50/30°C 80/60°C Type	5,7 – 19,0 5,2 – 17,5 double service	5,7 – 25,0 5,2 – 23,0 double service	5,7 – 32,0 5,2 – 29,3 double service	GM Z
------------------------------	----------------------------	--------------------------------------------	--------------------------------------------	--------------------------------------------	------

Chaudière compacte gaz murale à condensation **Vitodens 111-W**, pour installation à **un conduit collectif, sans** système de fixation (à commander séparément), avec préparateur d'ECS intégré à **système de charge** en acier inoxydable (46 litres), double service

Chaudière (sans fixation)	Z020639 3.423,- A A	Z020640 3.583,- A A	Z020641 3.753,- A A	Réf. EUR
---------------------------	------------------------------	------------------------------	------------------------------	----------

* Pour une marche en fonction de la temp. extérieure, une **sonde ext. (ZK04306, 43,- EUR)** est à commander séparément.

Acc. SYSTEME DE FIXATION	DOUBLE SERVICE	DOUBLE SERVICE	DOUBLE SERVICE	GM W
Console de montage	ZK04933 196,-	ZK04933 196,-	ZK04933 196,-	Réf. EUR
Croisillon de montage	ZK04929 316,-	ZK04929 316,-	ZK04929 316,-	Réf. EUR
Dosseret mural	7780428 441,-	7780428 441,-	7780428 441,-	Réf. EUR

Accessoires CHAUDIERE	GM W
Vase d'expansion sanitaire ■ 2 litres	ZK04937 166,- Réf. EUR
Cache pour robinetterie ■ pour une largeur d'appareil de 600 mm	ZK04938 230,- Réf. EUR

Surface d'ouverture (m ²)	2,33	GM W
ENSEMBLE SOLAIRE comprenant: ■ 1 capteur plan Vitosol 100-FM type SH1F (surface d'ouverture 2,33 m ²) ■ set de raccordement ■ jeu de doigt de gant ■ fluide caloporteur Tyfocor-LS (20 litres) ■ Divicon solaire PS10-SD1 ■ ballon d'ECS Vitocell 100-W, type CVAA, 160 litres de capacité	SK07513 3.332,-	Réf. EUR

- ▶ Accessoires **VITODENS 050-W/1xx-W/-F**, voir page 59
- ▶ Accessoires **CONDUITS DE FUMÉES**, voir page 87
- ▶ **SYSTEME DE DISTRIBUTION MODULAIRE avec COLLECTEUR OUVERT**, voir page 132



Exemples d'applications



Feuille technique

VITODENS 111-F, de 3,2 à 32,0 kW (PlusBus)

Plage de puissance nom. (kW)	50/30°C	3,2 – 25,0	3,2 – 32,0	GM Z
	80/60°C	2,9 – 23,0	2,9 – 29,3	
Capacité du préparateur (l)		100 l	100 l	

Chaudière compacte gaz murale à condensation **Vitodens 111-F type B1TF**, pour installation **individuelle**, avec préparateur d'ECS intégré à **système de charge** de 100 litres de capacité.

Version pour installation individuelle	Z021840 4.110,-	Z021841 4.266,-	Réf. EUR
	<input type="checkbox"/> A	<input type="checkbox"/> A	<input type="checkbox"/>
	<input type="checkbox"/> A	<input type="checkbox"/> A	<input type="checkbox"/>

* Pour une marche en fonction de la temp. extérieure, une **sonde ext. (ZK04306, 43,- EUR)** est à commander séparément.

Plage de puissance nom. (kW)	50/30°C	3,2 – 19,0	3,2 – 25,0	3,2 – 32,0	GM Z
	80/60°C	2,9 – 17,5	2,9 – 23,0	2,9 – 29,3	
Capacité du préparateur (l)		130 l	130 l	130 l	

Chaudière compacte gaz à condensation **Vitodens 111-F type B1SF**, pour installation **individuelle**, avec préparateur d'ECS intégré à **serpentin intérieur** de 130 litres de capacité.

Version pour installation individuelle	Z021843 3.969,-	Z021844 4.110,-	Z021845 4.266,-	Réf. EUR
	<input type="checkbox"/> A	<input type="checkbox"/> A	<input type="checkbox"/> A	<input type="checkbox"/>
	<input type="checkbox"/> A	<input type="checkbox"/> A	<input type="checkbox"/> A	<input type="checkbox"/>

* Pour une marche en fonction de la temp. extérieure, une **sonde ext. (ZK04306, 43,- EUR)** est à commander séparément.

Plage de puissance nom. (kW)	50/30°C	5,7 – 19,0	5,7 – 25,0	5,7 – 32,0	GM Z
	80/60°C	5,2 – 17,5	5,2 – 23,0	5,2 – 29,3	
Capacité du préparateur (l)		130 l	130 l	130 l	

Chaudière compacte gaz à condensation **Vitodens 111-F type B1SF-M**, pour installation **à un conduit collectif**, avec préparateur d'ECS intégré à **serpentin intérieur** de 130 litres de capacité et sécurité anti-retour interne.

Version pour installation à un conduit collectif	-	Z021846 4.166,-	-	Réf. EUR
		<input type="checkbox"/> A		<input type="checkbox"/>
		<input type="checkbox"/> A		<input type="checkbox"/>

* Pour une marche en fonction de la temp. extérieure, une **sonde ext. (ZK04306, 43,- EUR)** est à commander séparément.

Accessoires CHAUDIERE		GM W
Ensemble de raccordement		ZK04311
■ pour un montage non encastré vers le haut		361,-
		Réf. EUR
Ensemble de raccordement		ZK04312
■ pour un montage non encastré à gauche ou à droite		361,-
		Réf. EUR
Ensemble de raccordement bouclage ECS		ZK05978
■ groupe de tubes avec isolation		243,-
		Réf. EUR

- ▶ Accessoires **VITODENS 050-W/1xx-W-F**, voir page 59
- ▶ Accessoires **CONDUITS DE FUMÉES**, voir page 87
- ▶ **VASES D'EXPANSION**, voir page 130
- ▶ **SYSTEME DE DISTRIBUTION MODULAIRE avec COLLECTEUR OUVERT**, voir page 132



Type B1TF(-M)

REMARQUE IMPORTANTE !

Les chaudières version "pour installation individuelle" ne peuvent PAS être raccordées à un conduit collectif.

Si plusieurs chaudières doivent être raccordées à un système de gaz de combustion commun, la version "pour installation à un conduit collectif" doit être exclusivement commandée



Type B1SF(-M)

- Efficacité énergétique du chauffage de la pièce en fonction de la saison eta_s jusqu'à 94 % (label A)
- Faible fonctionnement séquentiel même en présence d'une faible dissipation de chaleur grâce à l'optimisation des temps de pause et à la grande plage de modulation de 1:10 maxi
- Durable et efficace grâce à l'échangeur de chaleur Inox-Radial en acier inoxydable
- Brûleur Matrix-Plus avec régulation de la combustion Lambda Pro pour un rendement durablement élevé et de faibles émissions polluantes
- Circulateur à haute efficacité énergétique et à faible consommation électrique
- Régulation écran LED avec touches tactiles simple à utiliser
- Compatibilité Internet grâce à l'interface WLAN intégrée pour la commande et le service via Viessmann Apps.
- Accès local pour le service et la mise en service via les applications Viessmann (sans connexion internet active)
- Vase d'expansion intégré 12 litres



[Feuille technique](#)



[Exemples d'applications](#)

VITODENS 141-F, de 3,2 à 25,0 kW (PlusBus)



Vitodens 141-F

- Efficacité énergétique du chauffage de la pièce en fonction de la saison et jusqu'à 94 % (label A)
- Faible fonctionnement séquentiel même en présence d'une faible dissipation de chaleur grâce à l'optimisation des temps de pause et à la grande plage de modulation de 1:8 maxi
- Durable et efficace grâce à l'échangeur de chaleur Inox-Radial en acier inoxydable
- Brûleur Matrix-Plus avec régulation de la combustion Lambda Pro pour un rendement durablement élevé et de faibles émissions polluantes
- Circulateur à haute efficacité énergétique et à faible consommation électrique
- Régulation écran LED avec touches tactiles simple à utiliser
- Compatibilité Internet grâce à l'interface WLAN intégrée pour la commande et le service via Viessmann Apps.
- Accès local pour le service et la mise en service via les applications Viessmann (sans connexion internet active)
- Vase d'expansion intégré 12 litres

REMARQUE IMPORTANTE !
Ces chaudières ne peuvent PAS être raccordées à un conduit collectif.

Plage de puissance nom. (kW)	50/30°C 80/60°C Capacité du préparateur (l)	3,2 – 25,0 2,9 – 23,0 170 l	GM Z
Chaudière compacte solaire/gaz à condensation au sol Vitodens 141-F type B1UF , pour installation individuelle , avec préparateur solaire intégré de 170 litres de capacité.			
Version pour installation individuelle		Z021849 6.355,-	Réf. EUR

* Pour une marche en fonction de la temp. extérieure, une **sonde ext. (ZK04306, 43,- EUR)** est à commander séparément.

Surface d'ouverture (m ²)	1,60	3,19	4,04	GM W
ENSEMBLE SOLAIRE comprenant :	-	-	SK06017 2.274,-	Réf. EUR
<ul style="list-style-type: none"> ■ 2 capteurs plans Vitosol 100-FM type SVKF (surface d'ouverture 4,04 m²) ■ séparateur d'air avec purgeur d'air auto ■ fluide caloporteur Tyfocor-LS (20 litres) ■ set de raccordement ■ manomètre solaire ■ vanne d'équilibrage solaire ■ jeu de doigt de gant 				
ENSEMBLE SOLAIRE comprenant :	SK06998 2.259,-	SK06999 3.674,-	-	Réf. EUR
<ul style="list-style-type: none"> ■ 1 capteur à tubes sous vide Vitosol 300-TM type SP3C (surface d'ouverture 1,60 m² ou 3,19 m²) ■ séparateur d'air avec purgeur d'air auto ■ fluide caloporteur Tyfocor-LS (25 litres) ■ set de raccordement ■ manomètre solaire ■ vanne d'équilibrage solaire 				

Accessoires CHAUDIERE		GM W
Ensemble de raccordement	ZK04316 413,-	Réf. EUR
<ul style="list-style-type: none"> ■ pour un montage non encastré vers le haut 		
Ensemble de raccordement	ZK04317 413,-	Réf. EUR
<ul style="list-style-type: none"> ■ pour un montage non encastré à gauche ou à droite 		
Ensemble de raccordement bouclage ECS	ZK04646 169,-	Réf. EUR
<ul style="list-style-type: none"> ■ vanne de réglage du débit ■ tube de raccordement sans isolation 		

- ▶ Accessoires **VITODENS 050-W/1xx-W/-F**, voir page 59
- ▶ Accessoires **CONDUITS DE FUMÉES**, voir page 87
- ▶ **VASES D'EXPANSION**, voir page 130
- ▶ **SYSTEMES DE FIXATION pour capteurs PLANS**, voir page 39
- ▶ **SYSTEMES DE FIXATION pour capteurs à TUBES SOUS VIDE**, voir page 46
- ▶ Accessoires **SYSTEMES SOLAIRES**, voir page 49
- ▶ **SYSTEME DE DISTRIBUTION MODULAIRE avec COLLECTEUR OUVERT**, voir page 132



ACCESSOIRES VITODENS 050-W/1xx-W/-F

Accessoires REGULATION et THERMOSTATS	GM W	
Type ON/OFF		
Vitotrol 100, type UTDB	Z007691	Réf. EUR
<ul style="list-style-type: none"> thermostat d'ambiance avec horloge numérique (marche à piles 3 V) avec programmes journalier et hebdomadaire et 3 programmations horaires préréglées 	163,-	
Vitotrol 100, type UTDB-RF	Z007692	Réf. EUR
<ul style="list-style-type: none"> thermostat d'ambiance avec émetteur radio intégré et récepteur séparé avec 2 sorties de commande, horloge numérique, progr. journalier et hebdomadaire 	308,-	
Type OPENTHERM		
Thermostat d'ambiance modulant Open Therm sans horloge Vitotrol 100 OT1	ZK03834	Réf. EUR
<ul style="list-style-type: none"> en fonction de la température ambiante sans connectivité 	65,-	
Thermostat Intelligent Tado° (by Viessmann) - Kit de Démarrage (V3+)	7725673	Réf. EUR Net
<ul style="list-style-type: none"> en fonction de la température ambiante avec thermostat intelligent, 3 piles AAA, Bridge Internet Tado° + adaptateur électrique, câbles USB et Ethernet 	144,-	
Thermostat d'ambiance modulant Open Therm T4M	7634260	Réf. EUR
<ul style="list-style-type: none"> en fonction de la temp. ambiante et/ou extérieure version Viessmann, sans connectivité 	190,-	
Type PLUSBUS (en fonction de la température extérieure)		
Commande à distance Vitotrol 200-E (pas pour la Vitodens 050-W)	Z017415	Réf. EUR
<ul style="list-style-type: none"> à fil, pour le réglage jusqu'à 4 circuits de chauffage maximum 1 Vitotrol 200-E par générateur de chaleur 	352,-	
Sonde de température extérieure	ZK04306	Réf. EUR
<ul style="list-style-type: none"> à fixer sur le mur extérieur NTC 10 kOhms 	43,-	
Type Thermostat VICARE		
Thermostat ViCare	ZK05991	Réf. EUR
<ul style="list-style-type: none"> Sonde d'ambiance sans fil avec commande modulante pour un circuit de radiateurs 	114,-	
Vitotrol 100-E (commande modulante incluse)	7968153	Réf. EUR
<ul style="list-style-type: none"> Télécommande radio avec capteur de température ambiante intégré 	243,-	
Accessoires EXTENSIONS (PlusBus) (pas pour la Vitodens 050-W)		
Extension de fonctions EM-P1	Z017411	Réf. EUR
<ul style="list-style-type: none"> nécessaire pour 1 circuit de chauffage sans vanne mélangeuse avec bouteille de découplage (pompe de circuit de chauffage séparée) 	239,-	
Équipement de motorisation pour vanne mélangeuse EM-M1 (montage mural)	Z025981	Réf. EUR
<ul style="list-style-type: none"> électronique de vanne mélangeuse, avec sonde de température à applique 	426,-	
Équipement de motorisation pour vanne mélangeuse EM-MX (pour Divicon)	Z017414	Réf. EUR
<ul style="list-style-type: none"> montage avec vanne mélangeuse, avec sonde de température pour doigt de gant 	619,-	
Équipement de motorisation pour vanne mélangeuse EM-MX	Z017409	Réf. EUR
<ul style="list-style-type: none"> montage avec vanne mélangeuse, avec sonde de température à applique 	660,-	
Extension de fonctions EM-EA1 (montage mural)	Z017412	Réf. EUR
<ul style="list-style-type: none"> Connexion au système de gestion du bâtiment via un signal 0-10V Contrôle de 'zone' pour 2 ou plusieurs circuits 	355,-	
Extension de fonctions EM-S1 (montage mural)	Z019336	Réf. EUR
<ul style="list-style-type: none"> pour régulation solaire 	638,-	
Autres accessoires		
Dispositif de remplissage pour Vitodens 100-W (SIMPLE SERVICE)	ZK02163	Réf. EUR
	118,-	
Sonde de température ECS (SIMPLE SERVICE)	ZK04671	Réf. EUR
<ul style="list-style-type: none"> pour un préparateur d'eau chaude sanitaire existant 	107,-	
ENSEMBLES pour 1 circuit direct et 1 circuit mélangé		
<ul style="list-style-type: none"> avec Thermax DN 20 avec collecteur ouvert, sonde bouteille (applique), sonde extérieure, Vitotrol 200-E, extension EM-M1 avec sonde d'applique et extension EM-P1 	ZK06270	Réf. EUR
	2.609,-	
<ul style="list-style-type: none"> avec PAW DN 20 avec bouteille de découplage, sonde bouteille (plongeuse), sonde extérieure, Vitotrol 200-E, extension EM-M1 avec sonde d'applique et extension EM-P1 	ZK06271	Réf. EUR
	2.978,-	
<ul style="list-style-type: none"> avec PAW DN 25 avec bouteille de découplage, sonde bouteille (plongeuse), sonde extérieure, Vitotrol 200-E, extension EM-M1 avec sonde d'applique et extension EM-P1 	ZK06272	Réf. EUR
	3.098,-	
ENSEMBLE pour 1 circuit direct plancher chauffant avec séparation hydr.		
<ul style="list-style-type: none"> avec PAW DN 25 avec découplage hydraulique, aquastat limite <50°C, sonde bouteille (applique), sonde extérieure, Vitotrol 200-E et extension EM-P1 	ZK06273	Réf. EUR
	1.810,-	





[Feuille technique](#)



[Exemples d'applications](#)

VITODENS 200-W, de 1,9 à 32,0 kW (PlusBus) avec écran 3,5"



Type B2KF (double service)

- Efficacité énergétique du chauffage de la pièce en fonction de la saison et jusqu'à 94 % (label A)
- Faible fonctionnement séquentiel même en présence d'une faible dissipation de chaleur grâce à l'optimisation des temps de pause et à la grande plage de modulation de 1:17 maxi
- Durable et efficace grâce à l'échangeur de chaleur Inox-Radial en acier inoxydable
- Brûleur Matrix-Plus avec régulation de la combustion Lambda Pro Plus pour un rendement durablement élevé et de faibles émissions polluantes
- Circulateur à haute efficacité énergétique et à faible consommation électrique
- Concept de commande innovant grâce à l'écran tactile noir et blanc 3,5" pouces avec affichage de textes en clair et de graphiques, assistant de mise en service, affichages pour les consommations d'énergie et commande alternative par terminal mobile
- Compatibilité Internet grâce à l'interface WLAN intégrée pour la commande et le service via Viessmann Apps.
- Vase d'expansion intégré 10 litres

Plage de puissance nom. (kW)	50/30°C 80/60°C	1,9 – 11,0 1,7 – 10,1	1,9 – 19,0 1,7 – 17,5	1,9 – 25,0 1,7 – 23,0	1,9 – 32,0 1,7 – 29,3	1,9 – 19,0 1,7 – 17,5	1,9 – 25,0 1,7 – 23,0	1,9 – 32,0 1,7 – 29,3	GM W
Type		simple service	simple service	simple service	simple service	double service	double service	double service	
Chaudière murale gaz à condensation Vitodens 200-W , avec régulation en fonction de la température extérieure*, simple service ou double service, sans système de fixation (à commander séparément) + licence ViGuide Pro pour 1 an									
Version avec écran tactile noir/blanc 3,5" (sans fixation)	Z025989 2.814,-	Z025990 3.144,-	Z025991 3.535,-	Z025992 3.701,-	Z025996 3.238,-	Z025997 3.641,-	Z025998 3.836,-	Réf. EUR	
	< A	< A	< A	< A	< A	< A	< A		

* Pour une marche en fonction de la temp. extérieure, une **sonde ext.** (ZK04306, 43,- EUR) est à commander séparément.

Acc. SYSTEME DE FIXATION	simple service	simple service	simple service	simple service	DOUBLE SERVICE	DOUBLE SERVICE	DOUBLE SERVICE	GM W
Console de montage	ZK04669 152,-	ZK04669 152,-	ZK04669 152,-	ZK04669 152,-	ZK04925 168,-	ZK04925 168,-	ZK04925 168,-	Réf. EUR
Croisillon de montage	ZK04307 257,-	ZK04307 257,-	ZK04307 257,-	ZK04307 257,-	ZK04919 281,-	ZK04919 281,-	ZK04919 281,-	Réf. EUR
Dosseret mural	ZK04308 446,-	ZK04308 446,-	ZK04308 446,-	ZK04308 446,-	ZK04922 499,-	ZK04922 499,-	ZK04922 499,-	Réf. EUR

Accessoires CHAUDIERE		GM W
Module plancher chauffant avec vanne mélangeuse (SIMPLE SERVICE)	ZK04304 1.957,-	Réf. EUR
■ Composant complet pour la distribution de chaleur au moyen d'un circuit de chauffage avec vanne mélangeuse et d'un circuit de chauffage sans vanne mélangeuse, à monter sous l'appareil		
Module plancher chauffant avec vanne mélangeuse (DOUBLE SERVICE)	ZK04928 1.876,-	Réf. EUR
■ Composant complet pour la distribution de chaleur au moyen d'un circuit de chauffage avec vanne mélangeuse et d'un circuit de chauffage sans vanne mélangeuse, à monter sous l'appareil		
Cache pour robinetterie	ZK04310 89,-	Réf. EUR
■ pour une largeur d'appareil de 450 mm		
■ individuellement et avec un préparateur d'eau chaude latéral		
Dispositif de remplissage d'appoint pour croisillon de montage	ZK02163 118,-	Réf. EUR
■ pour chaudière gaz simple service		
■ avec disconnecteur		

Accessoires pour PREPARATEUR d'ECS EXISTANT		GM W
Sonde de température ECS (SIMPLE SERVICE)	ZK04671 107,-	Réf. EUR
■ pour un préparateur d'eau chaude sanitaire existant		
Ensemble de raccordement pour préparateur d'ECS latéral (SIMPLE SERVICE)	ZK04710 226,-	Réf. EUR
■ modèle à visser		

- ▶ Accessoires **VITODENS 2xx-W/-F**, voir page. 69-70
- ▶ Accessoires **CONDUITS DE FUMÉES**, voir page 87
- ▶ **ENSEMBLES SOLAIRES avec capteurs PLANS**, voir page 38
- ▶ **ENSEMBLES SOLAIRES avec capteurs à TUBES SOUS VIDE**, voir page 45
- ▶ **SYSTEME DE DISTRIBUTION MODULAIRE avec COLLECTEUR OUVERT**, voir page 132



Exemples d'applications



Feuille technique

VITODENS 200-W, de 1,9 à 32,0 kW (suite) (PlusBus) Ensembles avec écran 3,5"

Capacité du prép. (l) Préparateur d'ECS en Type	100 l EMAIL inférieur	120 l EMAIL inférieur	150 l EMAIL inférieur	160 l EMAIL latéral	160 l INOX latéral	200 l EMAIL latéral	200 l INOX latéral	
ENSEMBLE avec écran 3,5" comprenant une Vitodens 200-W sans fixation (à commander séparément) en association avec un prép. d'ECS externe Vitocell								GM W
■ ENSEMBLE 11,0 kW	Z025924 3.386,- A C	Z025928 3.951,- A B	Z025932 4.034,- A B	Z025936 3.926,- A B	Z025944 4.986,- A	Z025940 3.960,- A B	Z025948 5.045,- A	Réf. EUR
■ ENSEMBLE 19,0 kW	Z025925 3.685,- A C	Z025929 4.248,- A B	Z025933 4.336,- A B	Z025937 4.224,- A B	Z025945 5.283,- A A	Z025941 4.258,- A B	Z025949 5.353,- A A	Réf. EUR
■ ENSEMBLE 25,0 kW	Z025926 4.036,- A C	Z025930 4.600,- A B	Z025934 4.687,- A B	Z025938 4.576,- A B	Z025946 5.636,- A A	Z025942 4.610,- A B	Z025950 5.705,- A A	Réf. EUR
■ ENSEMBLE 32,0 kW	Z025927 4.185,- A C	Z025931 4.750,- A B	Z025935 4.836,- A B	Z025939 4.726,- A B	Z025947 5.784,- A A	Z025943 4.760,- A B	Z025951 5.855,- A A	Réf. EUR

* Pour une marche en fonction de la temp. extérieure, une **sonde ext. (ZK04306, 43,- EUR)** est à commander séparément.





[Feuille technique](#)



[Exemples d'applications](#)

VITODENS 200-W, de 1,9 à 32,0 kW (PlusBus) avec écran 7"



- Efficacité énergétique du chauffage de la pièce en fonction de la saison et jusqu'à 94 % (label A)
- Faible fonctionnement séquentiel même en présence d'une faible dissipation de chaleur grâce à l'optimisation des temps de pause et à la grande plage de modulation de 1:17 maxi
- Durable et efficace grâce à l'échangeur de chaleur Inox-Radial en acier inoxydable
- Brûleur Matrix-Plus avec régulation de la combustion Lambda Pro Plus pour un rendement durablement élevé et de faibles émissions polluantes
- Circulateur à haute efficacité énergétique et à faible consommation électrique
- Concept de commande innovant grâce à l'écran tactile couleur 7 pouces avec affichage de textes en clair et de graphiques, assistant de mise en service, affichages pour les consommations d'énergie et commande alternative par terminal mobile
- Compatibilité Internet grâce à l'interface WLAN intégrée pour la commande et le service via Viessmann Apps.
- Vase d'expansion intégré 10 litres

Plage de puissance nom. (kW)	50/30°C 80/60°C	1,9 – 11,0 1,7 – 10,1	1,9 – 19,0 1,7 – 17,5	1,9 – 25,0 1,7 – 23,0	1,9 – 32,0 1,7 – 29,3	1,9 – 19,0 1,7 – 17,5	1,9 – 25,0 1,7 – 23,0	1,9 – 32,0 1,7 – 29,3	GM W
Type		simple service	simple service	simple service	simple service	double service	double service	double service	
Chaudière murale gaz à condensation Vitodens 200-W , avec régulation en fonction de la température extérieure*, simple service ou double service, sans système de fixation (à commander séparément) + licence ViGuide Pro pour 1 an									
Version avec écran tactile couleur 7" (sans fixation)	Z025985 3.049,- A	Z025986 3.379,- A	Z025987 3.770,- A	Z025988 3.936,- A	Z025993 3.473,- A	Z025994 3.876,- A	Z025995 4.071,- A		Réf. EUR

* Pour une marche en fonction de la temp. extérieure, une **sonde ext.** (ZK04306, 43,- EUR) est à commander séparément.

Acc. SYSTEME DE FIXATION	simple service	simple service	simple service	simple service	DOUBLE SERVICE	DOUBLE SERVICE	DOUBLE SERVICE	GM W
Console de montage	ZK04669 152,-	ZK04669 152,-	ZK04669 152,-	ZK04669 152,-	ZK04925 168,-	ZK04925 168,-	ZK04925 168,-	Réf. EUR
Croisillon de montage	ZK04307 257,-	ZK04307 257,-	ZK04307 257,-	ZK04307 257,-	ZK04919 281,-	ZK04919 281,-	ZK04919 281,-	Réf. EUR
Dosseret mural	ZK04308 446,-	ZK04308 446,-	ZK04308 446,-	ZK04308 446,-	ZK04922 499,-	ZK04922 499,-	ZK04922 499,-	Réf. EUR

Accessoires CHAUDIERE		GM W
Module plancher chauffant avec vanne mélangeuse (SIMPLE SERVICE)	ZK04304 1.957,-	Réf. EUR
■ Composant complet pour la distribution de chaleur au moyen d'un circuit de chauffage avec vanne mélangeuse et d'un circuit de chauffage sans vanne mélangeuse, à monter sous l'appareil		
Module plancher chauffant avec vanne mélangeuse (DOUBLE SERVICE)	ZK04928 1.876,-	Réf. EUR
■ Composant complet pour la distribution de chaleur au moyen d'un circuit de chauffage avec vanne mélangeuse et d'un circuit de chauffage sans vanne mélangeuse, à monter sous l'appareil		
Cache pour robinetterie	ZK04310 89,-	Réf. EUR
■ pour une largeur d'appareil de 450 mm		
■ individuellement et avec un préparateur d'eau chaude latéral		
Dispositif de remplissage d'appoint pour croisillon de montage	ZK02163 118,-	Réf. EUR
■ pour chaudière gaz simple service		
■ avec disconnecteur		

Accessoires pour PREPARATEUR d'ECS EXISTANT		GM W
Sonde de température ECS (SIMPLE SERVICE)	ZK04671 107,-	Réf. EUR
■ pour un préparateur d'eau chaude sanitaire existant		
Ensemble de raccordement pour préparateur d'ECS latéral (SIMPLE SERVICE)	ZK04710 226,-	Réf. EUR
■ modèle à visser		

- ▶ Accessoires **VITODENS 2xx-W/-F**, voir page. 69-70
- ▶ Accessoires **CONDUITS DE FUMÉES**, voir page 87
- ▶ **ENSEMBLES SOLAIRES avec capteurs PLANS**, voir page 38
- ▶ **ENSEMBLES SOLAIRES avec capteurs à TUBES SOUS VIDE**, voir page 45
- ▶ **SYSTEME DE DISTRIBUTION MODULAIRE avec COLLECTEUR OUVERT**, voir page 132





Exemples d'applications



Feuille technique

VITODENS 200-W, de 1,9 à 32,0 kW (suite) (PlusBus) Ensembles avec écran 7"

Capacité du prép. (l) Préparateur d'ECS en Type	100 l EMAIL inférieur	120 l EMAIL inférieur	150 l EMAIL inférieur	160 l EMAIL latéral	160 l INOX latéral	200 l EMAIL latéral	200 l INOX latéral	
ENSEMBLE avec écran 7" comprenant une Vitodens 200-W sans fixation (à commander séparément) en association avec un prép. d'ECS externe Vitocell								GM W
■ ENSEMBLE 11,0 kW	Z025952 3.639,- A C	Z025956 4.203,- A B	Z025960 4.290,- A B	Z025964 4.174,- A B	Z025972 5.233,- A	Z025968 4.203,- A B	Z025976 5.305,- A	Réf. EUR
■ ENSEMBLE 19,0 kW	Z025953 3.936,- A C	Z025957 4.501,- A B	Z025961 4.589,- A B	Z025965 4.472,- A B	Z025973 5.531,- A	Z025969 4.501,- A B	Z025977 5.602,- A	Réf. EUR
■ ENSEMBLE 25,0 kW	Z025954 4.289,- A C	Z025958 4.853,- A B	Z025962 4.940,- A B	Z025966 4.823,- A B	Z025974 5.883,- A	Z025970 4.853,- A B	Z025978 5.953,- A	Réf. EUR
■ ENSEMBLE 32,0 kW	Z025955 4.437,- A C	Z025959 5.007,- A B	Z025963 5.089,- A B	Z025967 4.972,- A B	Z025975 6.033,- A	Z025971 5.007,- A B	Z025979 6.106,- A	Réf. EUR

* Pour une marche en fonction de la temp. extérieure, une **sonde ext.** (ZK04306, 43,- EUR) est à commander séparément.





[Feuille technique](#)

VITODENS 200-W, de 12,0 à 69,9 kW



- Rendement global annuel : jusqu'à 98 % (PCS)/109 % (PCI)
- Durable et efficace grâce à l'échangeur de chaleur Inox-Radial
- Brûleur cylindrique modulant MatriX de longévité importante grâce à la texture MatriX en acier inoxydable - insensible aux températures élevées
- Le module de commande de la régulation peut également se monter sur un socle mural
- Régulation Vitotronic d'utilisation aisée avec affichage graphique et en texte clair
- Régulation de la combustion Lambda Pro Control adaptée à tous les types de gaz
- Fonctionnement silencieux
- Connectivité internet grâce à Vitoconnect (accessoire) pour la commande et la maintenance à distance via les applications Viessmann

Plage de puissance nom. (kW)	50/30°C 80/60°C Type	12,0 – 49,0 10,9 – 44,5 simple service	12,0 – 60,0 10,9 – 54,4 simple service	20,0 – 69,9 18,1 – 63,4 simple service	GM W
Chaudière murale gaz à condensation Vitodens 200-W , avec ensemble de raccordement pour circuit de chauffage et bouteille de découplage avec sonde de doigt de gant, ainsi que le support mural pour l'ensemble de raccordement, simple service.					
Version avec régulation constante Vitotronic 100, type HC1B		B2HAP87 5.826,- <A>	B2HAP88 6.170,- <A>	B2HAP89 6.759,- <A>	Réf. EUR Energy
Version avec régulation sonde extérieure Vitotronic 200, type HO1B		B2HAP94 6.184,- <A>	B2HAP95 6.528,- <A>	B2HAP96 7.117,- <A>	Réf. EUR Energy
Chaudière murale gaz à condensation Vitodens 200-W , avec ensemble de raccordement simple pour circuit de chauffage avec pompe à haute efficacité énergétique (sans bouteille de découplage) et vanne gaz, simple service.					
Version avec régulation constante Vitotronic 100, type HC1B		B2HAQ89 5.283,- <A>	B2HAQ90 5.627,- <A>	B2HAQ91 5.952,- <A>	Réf. EUR Energy
Version avec régulation sonde extérieure Vitotronic 200, type HO1B		B2HAQ92 5.644,- <A>	B2HAQ93 5.987,- <A>	B2HAQ94 6.310,- <A>	Réf. EUR Energy
Capacité du préparateur (l) Préparateur d'ECS en Type Avec conduites de raccordement	160 l émail latéral non	160 l INOX latéral non	200 l émail latéral non	200 l INOX latéral non	GM W
ENSEMBLE avec régulation constante comprenant une Vitodens 200-W (version avec Vitotronic 100) en association avec un préparateur d'ECS externe Vitocell Avec ensemble de raccordement pour circuit de chauffage et bouteille de découplage avec sonde de doigt de gant, ainsi que le support mural pour l'ensemble de raccordement					
■ ENSEMBLE 49,0 kW	B2HAQ77 7.249,- <A> 	B2HAQ01 8.426,- <A> <A>	B2HAQ81 7.287,- <A> 	B2HAQ05 8.504,- <A> <A>	Réf. EUR Energy
■ ENSEMBLE 60,0 kW	B2HAQ78 7.593,- <A> 	B2HAQ02 8.770,- <A> <A>	B2HAQ82 7.631,- <A> 	B2HAQ06 8.848,- <A> <A>	Réf. EUR Energy
ENSEMBLE avec régulation sonde extérieure comprenant une Vitodens 200-W (version avec Vitotronic 200) en association avec un préparateur d'ECS externe Vitocell Avec ensemble de raccordement pour circuit de chauffage et bouteille de découplage avec sonde de doigt de gant, ainsi que le support mural pour l'ensemble de raccordement					
■ ENSEMBLE 49,0 kW	B2HAQ79 7.607,- <A> 	B2HAQ03 8.784,- <A> <A>	B2HAQ83 7.645,- <A> 	B2HAQ07 8.862,- <A> <A>	Réf. EUR Energy
■ ENSEMBLE 60,0 kW	B2HAQ80 7.951,- <A> 	B2HAQ04 9.128,- <A> <A>	B2HAQ84 7.989,- <A> 	B2HAQ08 9.206,- <A> <A>	Réf. EUR Energy

Remarques:

Montage du préparateur d'ECS toujours **APRES** la bouteille de découplage!

Montage du préparateur d'ECS avant la bouteille de découplage est autorisé uniquement dans le cas d'un préparateur d'ECS Viessmann avec une capacité de **400 litres min.**



[Feuille technique](#)

Accessoires pour PREPARATEUR d'ECS EXISTANT		GM W
ENSEMBLE de raccordement pour montage du préparateur d'ECS AVANT la bouteille de découplage (pour 49/60 kW uniquement) comprenant: <ul style="list-style-type: none">■ 2 T de raccordement G1 ½ pour le préparateur d'ECS■ 2x ensemble raccords filetés de pompe DN25■ pompe de charge Vi Yonos Para 30/6 9h-180■ clapet anti-thermosiphon R1"■ sonde de température ECS, 3,75 m de long	ZK04816 853,-	Réf. EUR
Sonde de température ECS <ul style="list-style-type: none">■ pour un préparateur d'eau chaude sanitaire existant	7179114 107,-	Réf. EUR

Remarque: montage du préparateur d'ECS avant la bouteille de découplage est autorisé uniquement dans le cas d'un préparateur d'ECS Viessmann avec une capacité de **400 litres min.**

Accessoires		GM W
Ensemble de raccordement pour un montage à gauche / à droite <ul style="list-style-type: none">■ 2 tubes de raccordement R 1 ¼	ZK03673 49,-	Réf. EUR
Ensemble de raccordement pour un montage vers le haut / le bas <ul style="list-style-type: none">■ 2 coudes de raccordement R 1 ¼	ZK03675 85,-	Réf. EUR
Sonde de température pour bouteille de découplage <ul style="list-style-type: none">■ Pour la saisie de la température dans la bouteille de découplage	7179488 104,-	Réf. EUR
Extension interne H1 <ul style="list-style-type: none">■ pour montage dans la régulation	7498513 148,-	Réf. EUR

- ▶ Accessoires **REGULATION VITODENS 200 à partir de 49 kW**, voir page 72
- ▶ Accessoires **CONDUITS DE FUMEES**, voir page 87
- ▶ **VASES D'EXPANSION**, voir page 130
- ▶ **ENSEMBLES SOLAIRES avec capteurs PLANS**, voir page 38
- ▶ **ENSEMBLES SOLAIRES avec capteurs à TUBES SOUS VIDE**, voir page 45
- ▶ Accessoires **SYSTEMES SOLAIRES**, voir page 49



[Feuille technique](#)



[Exemples d'applications](#)

VITODENS 222-W, de 1,9 à 32,0 kW (PlusBus) avec écran 3,5" ou écran 7"



Vitodens 222-W

- Efficacité énergétique du chauffage de la pièce en fonction de la saison et jusqu'à 94 % (label A)
- Faible fonctionnement séquentiel même en présence d'une faible dissipation de chaleur grâce à l'optimisation des temps de pause et à la grande plage de modulation de 1:17 maxi
- Durable et efficace grâce à l'échangeur de chaleur Inox-Radial en acier inoxydable
- Brûleur MatriX-Plus avec régulation de la combustion Lambda Pro Plus pour un rendement durablement élevé et de faibles émissions polluantes
- Circulateur à haute efficacité énergétique et à faible consommation électrique
- Concept de commande innovant grâce à l'écran tactile couleur 7 pouces ou noir/blanc 3,5 pouces avec affichage de textes en clair et de graphiques, assistant de mise en service, affichages pour les consommations d'énergie et commande alternative par terminal mobile
- Compatibilité Internet grâce à l'interface WLAN intégrée pour la commande et le service via Viessmann Apps.
- Vase d'expansion intégré 10 litres

Plage de puissance nom. (kW)	50/30°C 80/60°C Type	1,9 – 11,0 1,7 – 10,1 double service	1,9 – 19,0 1,7 – 17,5 double service	1,9 – 25,0 1,7 – 23,0 double service	1,9 – 32,0 1,7 – 29,3 double service	GM W
------------------------------	----------------------------	-----------------------------------------------	-----------------------------------------------	-----------------------------------------------	-----------------------------------------------	------

Chaudière compacte gaz murale à condensation **Vitodens 222-W**, avec régulation en fonction de la temp. extérieure*et préparateur d'eau chaude sanitaire intégré en acier inoxydable (46 litres), double service, **sans** système de fixation (à commander séparément) + licence ViGuide Pro pour 1 an

Version avec écran tactile noir/blanc 3,5" (sans fixation)	Z025999 3.874,-	Z026000 4.271,-	Z026001 4.385,-	Z026002 4.480,-	Réf. EUR
	<A>	<A>	<A>	<A>	III
	<A>	<A>	<A>	<A>	IV
Version avec écran tactile couleur 7" (sans fixation)	Z026003 4.109,-	Z026004 4.506,-	Z026005 4.620,-	Z026006 4.715,-	Réf. EUR
	<A>	<A>	<A>	<A>	III
	<A>	<A>	<A>	<A>	IV

* Pour une marche en fonction de la temp. extérieure, une **sonde ext.** (ZK04306, 43,- EUR) est à commander séparément.

Acc. SYSTEME DE FIXATION	DOUBLE SERVICE	DOUBLE SERVICE	DOUBLE SERVICE	DOUBLE SERVICE	GM W
Console de montage	ZK04933 196,-	ZK04933 196,-	ZK04933 196,-	ZK04933 196,-	Réf. EUR
Croisillon de montage	ZK04929 316,-	ZK04929 316,-	ZK04929 316,-	ZK04929 316,-	Réf. EUR
Dossieret mural	7780428 441,-	7780428 441,-	7780428 441,-	7780428 441,-	Réf. EUR

Accessoires CHAUDIERE		GM W
Vase d'expansion sanitaire ■ 2 litres	ZK04937 166,-	Réf. EUR
Module plancher chauffant avec vanne mélangeuse ■ Composant complet pour la distribution de chaleur au moyen d'un circuit de chauffage avec vanne mélangeuse et d'un circuit de chauffage sans vanne mélangeuse, à monter sous l'appareil	ZK04935 1.888,-	Réf. EUR
Cache pour robinetterie ■ pour une largeur d'appareil de 600 mm	ZK04938 230,-	Réf. EUR

Surface d'ouverture (m ²)		2,33	GM W
ENSEMBLE SOLAIRE comprenant: ■ 1 capteur plan Vitosol 100-FM type SH1F (surface d'ouverture 2,33 m ²) ■ set de raccordement ■ jeu de doigt de gant ■ fluide caloporteur Tyfocor-LS (20 litres) ■ Divicon solaire PS10-SD1 ■ ballon d'ECS Vitocell 100-W, type CVAA, 160 litres de capacité		SK07513 3.332,-	Réf. EUR



- ▶ Accessoires **VITODENS 2xx-W/-E**, voir page 69-70
- ▶ Accessoires **CONDUITS DE FUMÉES**, voir page 87
- ▶ **SYSTEME DE DISTRIBUTION MODULAIRE avec COLLECTEUR OUVERT**, voir page 132



Exemples d'applications



Feuille technique

VITODENS 222-F, de 1,9 à 32,0 kW (PlusBus) avec écran 3,5" ou écran 7"

Plage de puissance nom. (kW)	50/30°C 80/60°C	1,9 – 11,0 1,7 – 10,1	1,9 – 19,0 1,7 – 17,5	1,9 – 25,0 1,7 – 23,0	1,9 – 32,0 1,7 – 29,3	GM W
Capacité (l)		100 l	100 l	100 l	100 l	
Chaudière compacte gaz à condensation au sol Vitodens 222-F type B2TF , avec régulation en fonction de la temp. extérieure* et avec préparateur d'ECS de charge intégré de 100 litres de capacité + licence ViGuide Pro pour 1 an.						
Version avec écran tactile noir/blanc 3,5"	-	Z019412 5.083,- A A	Z019413 5.223,- A A	Z019414 5.378,- A A	Réf. EUR	
Version avec écran tactile couleur 7"	-	Z019415 5.318,- A A	Z019416 5.458,- A A	Z019417 5.613,- A A	Réf. EUR	

* Pour une marche en fonction de la temp. extérieure, une **sonde ext. (ZK04306, 43,- EUR)** est à commander séparément.

Plage de puissance nom. (kW)	50/30°C 80/60°C	1,9 – 11,0 1,7 – 10,1	1,9 – 19,0 1,7 – 17,5	1,9 – 25,0 1,7 – 23,0	1,9 – 32,0 1,7 – 29,3	GM W
Capacité (l)		130 l	130 l	130 l	130 l	
Chaudière compacte gaz à condensation au sol Vitodens 222-F type B2SF , avec régulation en fonction de la temp. extérieure* et avec préparateur d'ECS à serpentin intérieur intégré de 130 litres de capacité + licence ViGuide Pro pour 1 an.						
Version avec écran tactile noir/blanc 3,5"		Z019418 4.924,- A A	Z019419 5.083,- A A	Z019420 5.223,- A A	Z019421 5.378,- A A	Réf. EUR
Version avec écran tactile couleur 7"		Z019422 5.159,- A A	Z019423 5.318,- A A	Z019424 5.458,- A A	Z019425 5.613,- A A	Réf. EUR

* Pour une marche en fonction de la temp. extérieure, une **sonde ext. (ZK04306, 43,- EUR)** est à commander séparément.

Accessoires CHAUDIERE	GM W
Ensemble de raccordement ■ pour un montage non encastré vers le haut	ZK04311 Réf. EUR 361,-
Ensemble de raccordement ■ pour un montage non encastré à gauche ou à droite	ZK04312 Réf. EUR 361,-
Module plancher chauffant avec vanne mélangeuse pour un montage non encastré ■ Composant complet pour la distribution de chaleur au moyen d'un circuit de chauffage avec vanne mélangeuse et d'un circuit de chauffage sans vanne mélangeuse	ZK04324 Réf. EUR 2.212,-
Vanne de réglage deux voies avec indicateur de débit et conduits ■ Pour l'équilibrage hydraulique des circuits de chauffage en utilisant le module plancher chauffant	7452078 Réf. EUR 227,-
Pompe de bouclage ECS avec ensemble de raccordement ■ circulateur à haute efficacité énergétique ■ vanne de réglage du débit et ensemble de tubes avec isolation	ZK04314 Réf. EUR 469,-
Ensemble de raccordement bouclage ECS ■ conduites de raccordement avec isolation	ZK05978 Réf. EUR 243,-

- ▶ Accessoires **VITODENS 2xx-W/-F**, voir page 69-70
- ▶ Accessoires **CONDUITS DE FUMÉES**, voir page 87
- ▶ **VASES D'EXPANSION**, voir page 130
- ▶ **SYSTEME DE DISTRIBUTION MODULAIRE avec COLLECTEUR OUVERT**, voir page 132



Type B2TF



Type B2SF

- Efficacité énergétique du chauffage de la pièce en fonction de la saison et jusqu'à 94 % (label A)
- Faible fonctionnement séquentiel même en présence d'une faible dissipation de chaleur grâce à l'optimisation des temps de pause et à la grande plage de modulation de 1:17 maxi
- Durable et efficace grâce à l'échangeur de chaleur Inox-Radial en acier inoxydable
- Brûleur Matrix-Plus avec régulation de la combustion Lambda Pro Plus pour un rendement durablement élevé et de faibles émissions polluantes
- Concept de commande innovant grâce à l'écran tactile couleur 7 pouces ou noir/blanc 3,5 pouces avec affichage de textes en clair et de graphiques, assistant de mise en service, affichages pour les consommations d'énergie et commande alternative par terminal mobile
- Compatibilité Internet grâce à l'interface WLAN intégrée pour la commande et le service via Viessmann Apps.
- Vase d'expansion intégré 18 litres



[Feuille technique](#)



[Exemples d'applications](#)

VITODENS 242-F, de 1,9 à 25,0 kW (PlusBus) avec écran 3,5" ou écran 7"



Vitodens 242-F

- Efficacité énergétique du chauffage de la pièce en fonction de la saison et jusqu'à 94 % (label A)
- Faible fonctionnement séquentiel même en présence d'une faible dissipation de chaleur grâce à l'optimisation des temps de pause et à la grande plage de modulation de 1:13 maxi
- Durable et efficace grâce à l'échangeur de chaleur Inox-Radial en acier inoxydable
- Brûleur Matrix-Plus avec régulation de la combustion Lambda Pro Plus pour un rendement durablement élevé et de faibles émissions polluantes
- Concept de commande innovant grâce à l'écran tactile couleur 7 pouces ou noir/blanc 3,5 pouces avec affichage de textes en clair et de graphiques, assistant de mise en service, affichages pour les consommations d'énergie et commande alternative par terminal mobile
- Couverture solaire pour la production d'eau chaude sanitaire > 50 %.
- Compatibilité Internet grâce à l'interface WLAN intégrée pour la commande et le service via Viessmann Apps.
- Vase d'expansion intégré 18 litres

Plage de puissance nom. (kW)	50/30°C 80/60°C Capacité (l)	1,9 – 25,0 1,7 – 23,0 170 l	GM W
Chaudière compacte solaire/gaz à condensation au sol Vitodens 242-F type B2UF avec préparateur solaire intégré de 170 litres de capacité + licence ViGuide Pro pour 1 an.			
Version avec écran tactile noir/blanc 3,5"		Z019428 7.802,-	Réf. EUR
Version avec écran tactile couleur 7"		Z019431 8.037,-	Réf. EUR

* Pour une marche en fonction de la temp. extérieure, une **sonde ext. (ZK04306, 43,- EUR)** est à commander séparément.

Surface d'ouverture (m²)	1,60	3,19	4,04	GM W
ENSEMBLE SOLAIRE comprenant:	-	-	SK06017 2.274,-	Réf. EUR
■ 2 capteurs plans Vitosol 100-FM type SVKF (surface d'ouverture 4,04 m²)				
■ séparateur d'air avec purgeur d'air auto				
■ fluide caloporteur Tyfocor-LS (20 litres)				
■ set de raccordement				
■ manomètre solaire				
■ vanne d'équilibrage solaire				
■ jeu de doigt de gant				
ENSEMBLE SOLAIRE comprenant:	SK06998 2.259,-	SK06999 3.674,-	-	Réf. EUR
■ 1 capteur à tubes sous vide Vitosol 300-TM type SP3C (surface d'ouverture 1,60 m² ou 3,19 m²)				
■ séparateur d'air avec purgeur d'air auto				
■ fluide caloporteur Tyfocor-LS (25 litres)				
■ set de raccordement				
■ manomètre solaire				
■ vanne d'équilibrage solaire				

Accessoires CHAUDIERE		GM W
Ensemble de raccordement	ZK04316 413,-	Réf. EUR
■ pour un montage non encastré vers le haut		
Ensemble de raccordement	ZK04317 413,-	Réf. EUR
■ pour un montage non encastré à gauche ou à droite		
Module plancher chauffant avec vanne mélangeuse pour un montage non encastré	ZK04295 2.290,-	Réf. EUR
■ Composant complet pour la distribution de chaleur au moyen d'un circuit de chauffage avec vanne mélangeuse et d'un circuit de chauffage sans vanne mélangeuse		
Pompe de bouclage ECS avec ensemble de raccordement	ZK04318 482,-	Réf. EUR
■ circulateur à haute efficacité énergétique		
■ vanne de réglage du débit et ensemble de tubes avec isolation		
Ensemble de raccordement bouclage ECS	ZK04646 169,-	Réf. EUR
■ vanne de réglage du débit		
■ conduites de raccordement sans isolation		

- ▶ Accessoires **REGULATION**, voir page 69-70
- ▶ Accessoires **CONDUITS DE FUMÉES**, voir page 87
- ▶ **VASES D'EXPANSION**, voir page 130
- ▶ **SYSTEMES DE FIXATION pour capteurs PLANS**, voir page 39
- ▶ **SYSTEMES DE FIXATION pour capteurs à TUBES SOUS VIDE**, voir page 46
- ▶ Accessoires **SYSTEMES SOLAIRES**, voir page 49
- ▶ **SYSTEME DE DISTRIBUTION MODULAIRE avec COLLECTEUR OUVERT**, voir page 132





ACCESSOIRES POUR VITODENS 2XX-W/-F (PlusBus)

Accessoires REGULATION		GM W
Vitotrol 100, type UTDB	Z007691	Réf. EUR
<ul style="list-style-type: none"> thermostat d'ambiance avec horloge numérique (marche à piles 3 V) avec programmes journalier et hebdomadaire et 3 programmations horaires pré-réglées 	163,-	
Thermostat d'ambiance Vitotrol 100, type UTDB-RF	Z007692	Réf. EUR
<ul style="list-style-type: none"> Thermostat d'ambiance avec émetteur radio intégré et récepteur séparé Avec 2 sorties de commande, horloge numérique, progr. journalier et hebdomadaire Thermostat avec marche à piles (3 V), récepteur avec tension de 230V 	308,-	
Commande à distance Vitotrol 200-E	Z017415	Réf. EUR
<ul style="list-style-type: none"> A fil, pour le réglage jusqu'à 4 circuits de chauffage Maximum 2 Vitotrol 200-E par générateur de chaleur 	352,-	
Sonde de température ambiante (NTC 10 kohms, dans un boîtier pour montage mural)	7438537	Réf. EUR
<ul style="list-style-type: none"> si la Vitotrol 200-E de saisie de la température ambiante ne peut être placée à un emplacement adéquat 	123,-	
Sonde de température extérieure (NTC 10 kOhms, à fixer sur le mur extérieur)	ZK04306	Réf. EUR
<ul style="list-style-type: none"> coloris blanc 	43,-	
Télécommande radio multi-système Vitotrol 300-E	7959522	Réf. EUR
<ul style="list-style-type: none"> pour le soutien de différents générateurs de chaleur 	497,-	
Socle pour Vitotrol 300-E	7315932	Réf. EUR
	45,-	



Accessoires DIVICON	DN 20 - 3/4"	DN 25 - 1"	DN 32 - 1 1/4"	GM W
Collecteur de chauffage Divicon entièrement monté				
<ul style="list-style-type: none"> Circulateur à asservissement de vitesse Wilo (Yonos) PARA Clapet anti-retour, 2 vannes à bille avec thermomètre, isolation 				
<ul style="list-style-type: none"> avec vanne mélangeuse 3 voies et équipement de motorisation pour vanne mélangeuse (PlusBus) 	Z024683 1.707,-	Z024684 1.741,-	Z024685 1.776,-	Réf. EUR
<ul style="list-style-type: none"> sans vanne mélangeuse 	Z024686 923,-	Z024687 961,-	Z024688 970,-	Réf. EUR
Jeu de câbles (avec fiches 40 et 74)	ZK04322	ZK04322	ZK04322	Réf. EUR
<ul style="list-style-type: none"> pour 2 ou 3 circuits de chauffage avec vanne mélangeuse pour relier les électroniques de vanne mélangeuse 	18,-	18,-	18,-	
Vanne de bipasse	7464889	7464889	7464889	Réf. EUR
<ul style="list-style-type: none"> pour l'équilibrage hydraulique du circuit de chauffage 	13,80	13,80	13,80	
Collecteur pour Divicon (avec isolation)				
<ul style="list-style-type: none"> pour 2 Divicon (montage mural) 	7460638 337,-	7460638 337,-	7466337 384,-	Réf. EUR
<ul style="list-style-type: none"> pour 3 Divicon (montage mural) 	7460643 465,-	7460643 465,-	7466340 528,-	Réf. EUR
<i>Fixation murale à mentionner sur la commande</i>				
Fixation murale pour collecteur	7465439	7465439	7465439	Réf. EUR
<ul style="list-style-type: none"> liaison manchon du générateur de chaleur - collecteur à effectuer sur place 	56,-	56,-	56,-	
Bouteille de découplage (pour Divicon)	7460649	7460649	7460648	Réf. EUR
<ul style="list-style-type: none"> avec doigt de gant intégré et isolation 	347,-	347,-	427,-	



Accessoires BOUTEILLE DE DECOUPLAGE		GM W
Bouteille de découplage de type Q70 (avec isolation)	ZK03679	Réf. EUR
<ul style="list-style-type: none"> avec purgeur d'air et doigt de gant débit volumique d'eau de chauffage de 3 m³/h 	256,-	
Console murale de bouteille de découplage de type Q70	ZK03682	Réf. EUR
<ul style="list-style-type: none"> avec matériel de fixation 	64,-	
Sonde de température pour doigt de gant (pour bouteille de découplage)	ZK04032	Réf. EUR
<ul style="list-style-type: none"> pour la saisie de la température dans la bouteille de découplage 	121,-	



Autres accessoires		GM W
Aquastat de surveillance à applique	7425493	Réf. EUR
<ul style="list-style-type: none"> Comme limitation maximale de température pour plancher chauffant 	152,-	

ACCESSOIRES POUR VITODENS 2XX-W/-F (PlusBus)



Accessoires EXTENSIONS		GM W
Aquastat à applique Aquastat de surveillance comme limitation maximale de température pour plancher chauffant ■ avec câble de raccordement (1,5 m de long)	ZK04647 164,-	Réf. EUR
Équipement de motorisation pour vanne mélangeuse EM-MX (montage avec vanne mélangeuse) (appareil raccordé au PlusBus) ■ pour 1 circuit de chauffage avec vanne mélangeuse, précâblé ■ avec servomoteur de vanne mélangeuse et sonde de départ (NTC 10 kOhms) <i>Non applicable lors de l'utilisation du module plancher chauffant avec vanne mélangeuse.</i>	Z017409 660,-	Réf. EUR
Équipement de motorisation pour vanne mélangeuse EM-M1 (montage mural) (appareil raccordé au PlusBus) ■ pour 1 circuit de chauffage avec vanne mélangeuse, précâblé ■ électronique de vanne mélangeuse pour servo-moteur de vanne mélangeuse à mentionner sur la commande et sonde de température à applique (NTC 10 kOhms) <i>Non applicable lors de l'utilisation du module plancher chauffant avec vanne mélangeuse.</i>	Z025981 426,-	Réf. EUR
Équipement de motorisation pour vanne mélangeuse EM-MX (pour Divicon) (appareil raccordé au PlusBus) ■ pour 1 circuit de chauffage avec vanne mélangeuse, précâblé ■ avec servomoteur de vanne mélangeuse et sonde de départ (NTC 10 kOhms) à monter dans le Divicon	Z017414 619,-	Réf. EUR
Extension EM-P1 (dans le boîtier pour un montage mural) (appareil raccordé au PlusBus) ■ nécessaire pour 1 circuit de chauffage sans vanne mélangeuse avec bouteille de découplage (pompe de circuit de chauffage séparée)	Z017411 239,-	Réf. EUR
Extension EM-S1 (dans le boîtier pour un montage mural) (appareil raccordé au PlusBus) ■ régulation électronique à différentiel de température pour la production d'ECS biénergie et l'appoint simple pour le chauffage avec des capteurs solaires	Z019336 638,-	Réf. EUR
Extension EM-EA1 (dans le boîtier pour un montage mural) (appareil raccordé au PlusBus) ■ avec entrée et sortie numériques pour verrouillage ext. et signalisation de défaut	Z017412 355,-	Réf. EUR

Accessoires NEUTRALISATION et CONDENSAT		GM W
Dispositif de neutralisation avec support mural ■ avec neutralisant en granulés	ZK03652 301,-	Réf. EUR
Neutralisant en granulés (2,5 kg) ■ convient au dispositif de neutralisation, réf. ZK03652	ZK03654 93,-	Réf. EUR
Pompe de relevage des condensats S1800 ■ hauteur manométrique maxi. de 5 mCE	ZK02486 265,-	Réf. EUR

Accessoires PASSERELLES		GM Y
Passerelle WAGO KNX/TP ■ permet l'échange de données avec des systèmes externes sur la base du standard de communication KNX/TP, pour un montage sur rails DIN	Z024994 1.015,-	Réf. EUR
Passerelle WAGO MB/TCP ■ permet l'échange de données avec des systèmes externes sur la base du standard de communication Modbus/TCP, pour un montage sur rails DIN	Z019286 1.211,-	Réf. EUR
Passerelle WAGO MB/RTU ■ permet l'échange de données avec des systèmes externes sur la base du standard de communication Modbus/RTU, pour un montage sur rails DIN	Z019287 1.211,-	Réf. EUR

Accessoires SET D'ENTRETIEN		
Set d'entretien pour Vitodens ■ avec électrode d'allumage/d'ionisation, joint de brûleur, joint d'étanchéité et tuyau de raccordement au gaz	7871994 89,-	Réf. EUR GM E
Kit de nettoyage universel pour échangeur de chaleur, pour Vitodens ■ Coffre avec entre autres brosse de nettoyage spéciale, spatule, pistolet avec lance, lame Starlock (ronde - 0,4 mm) et brosse à disc en nylon	7335099 295,-	Réf. EUR GM N

► **ENSEMBLES GROUPES DE POMPE**, voir page 133



Feuille technique

VITOCROSSAL 300, de 2,6 à 60,0 kW

Plage de puissance nom. (kW)	50/30°C 80/60°C	2,6 – 13,0 2,4 – 12,0	2,6 – 19,0 2,4 – 17,5	5,2 – 26,0 4,7 – 24,0	7,0 – 35,0 6,3 – 32,3	12,0 – 45,0 10,9 – 41,6	12,0 – 60,0 10,9 – 55,5	GM W
Chaudière gaz à condensation au sol Vitocrossal 300 avec régulation sonde extérieure Vitotronic 200, type KW6B.		CU3A372 5.118,- A	CU3A373 5.418,- A	CU3A038 6.153,- A	CU3A039 6.609,- A	CU3A040 7.443,- A	CU3A041 8.605,- A	Réf. EUR Energy

Accessoires CHAUDIERE		GM W
Petit collecteur (jusqu'à 35 kW) ■ groupe de sécurité avec soupape de sécurité et isolation	7143779 204,-	Réf. EUR
Petit collecteur (45 en 60 kW) ■ groupe de sécurité avec soupape de sécurité et isolation	7143780 204,-	Réf. EUR
Raccord fileté à visser R 1 (2 unités) ■ avec écrou G 1½ et joint	7307293 14,10	Réf. EUR
Raccord fileté à visser R 1 ¼ (2 unités) ■ avec écrou G 1½ et joint	7205935 54,-	Réf. EUR

Acc. PREPARATEUR d'ECS Capacité (litres)	160 l	200 l	300 l	500 l	GM W
Préparateur d'ECS latéral en émail Vitocell 100-V ■ coloris Vitoargent, isolation standard	Z018463 1.316,- CVAA B	Z018467 1.354,- CVAA B	Z021911 1.739,- CVAB B	Z002576 3.105,- CVA B	Réf. EUR Type Energy
Préparateur d'ECS latéral en émail Vitocell 100-V ■ coloris Vitoargent, isolation à haute efficacité	Z018465 1.510,- CVAB-A A	Z018642 1.558,- CVAB-A A	-	-	Réf. EUR Type Energy
Préparateur d'ECS latéral en INOX Vitocell 300-V ■ coloris Vitoargent, isolation à haute efficacité	Z021932 2.439,- EVIB-A A	Z021933 2.571,- EVIB-A A	Z021934 3.302,- EVIB-A A	Z015297 5.888,- EVIA-A A	Réf. EUR Type Energy
Préparateur d'ECS latéral en INOX Vitocell 300-V ■ coloris Vitoargent, isolation à haute efficacité ■ classe d'efficacité énergétique A+	Z021930 2.866,- EVIB-A+ A+	Z021931 2.956,- EVIB-A+ A+	-	-	Réf. EUR Type Energy
Ensemble de raccordement système pour Vitocell 100-V/300-V ■ conduites de raccordement, circulateur à haute efficacité énergétique et clapet anti-retour	ZK00892 832,-	ZK00892 832,-	ZK00892 832,-	ZK00892 832,-	Réf. EUR
Té sans clapet anti-retour (G1 ½ x 1 ¼ x 1 ½, 85 mm de long) ■ pour le raccordement du préparateur d'ECS				7336644 70,-	Réf. EUR
Té avec clapet anti-retour (G1 ½ x 1 ¼ x 1 ½, 85 mm de long) ■ pour le raccordement du préparateur d'ECS				7336645 116,-	Réf. EUR

Autres		GM W
Pompe de relevage des condensats SI1800 ■ hauteur manométrique maxi. de 5 mCE	ZK02486 265,-	Réf. EUR
Détecteur de CO ■ utilisable pour les chaudières à partir de l'année de fabrication 2004	Z015500 251,-	Réf. EUR Net



- Rendement global annuel : jusqu'à 98 % (PCS)/109 % (PCI)
- Surfaces d'échange Inox-Crossal en acier inoxydable austénitique pour une exploitation efficace de la condensation
- Brûleur gaz modulant Matrix avec une plage de modulation étendue pour un fonctionnement particulièrement silencieux, économique et écologique
- Bonne aptitude à la régulation et transmission fiable de la chaleur par de larges lames d'eau et une capacité en eau importante
- Connectivité internet grâce à Vitoconnect (accessoire) pour la commande et la maintenance à distance via les applications Viessmann

- ▶ Accessoires **REGULATION**, voir page 72
- ▶ Accessoires **CONDUITS DE FUMEES**, voir page 87
- ▶ **VASES D'EXPANSION**, voir page 130
- ▶ **ENSEMBLES SOLAIRES avec capteurs PLANS**, voir page 38
- ▶ **ENSEMBLES SOLAIRES avec capteurs à TUBES SOUS VIDE**, voir page 45
- ▶ **SYSTEME DE DISTRIBUTION MODULAIRE AVEC COLLECTEUR FERME**, voir page 133

ACCESSOIRES POUR VITOCROSSAL 300 et pour VITODENS 200-W à partir de 49 kW



Vitotrol 200-A



Vitogate 200

Vitogate 300



Vitoconnect OPTO2



Équipement de motorisation
pour vanne mélangeuse
(montage mural)

Accessoires REGULATION GM W

A fil (ne peuvent pas être combinés aux composants radiofréquence)

Commande à distance Vitotrol 200-A Z008341 Réf.
220,- EUR

- pour le réglage d'1 circuit de chauffage (2 Vitotrol maxi. par Vitotronic)

Commande à distance Vitotrol 300-A Z008342 Réf.
380,- EUR

- pour le réglage jusqu'à 3 circuits de chauffage (2 Vitotrol maxi. par Vitotronic)

Sonde de température ambiante (NTC 10 kohms, dans un boîtier pour montage mural) 7438537 Réf.
123,- EUR

- si la Vitotrol 300A de saisie de la température ambiante ne peut être placée à un emplacement adéquat

Radiofréquence (ne peuvent pas être combinés aux composants à fil)

Base radiofréquence (pour 3 commandes à distance radiofréquence maxi.) Z011413 Réf.
248,- EUR

- pour la communication entre la régulation Vitotronic et la commande à distance radiofréquence ou la sonde de temp. extérieure radiofréquence

Commande à distance radiofréquence Vitotrol 200-RF Z011219 Réf.
265,- EUR

- pour le réglage d'1 circuit de chauffage
- (3 commandes à distance radiofréquence maxi.)

Répéteur radiofréquence (1 répéteur radiofréquence maxi. par Vitotronic) 7456538 Réf.
364,- EUR

- pour étendre la portée et pour le fonctionnement dans des zones radiofréquence critiques

Accessoires REGULATION via KNX / BACnet / Modbus et LON GM W

Vitogate 200 Z012827 Réf.
851,- EUR
GM Y

- passerelle KNX

Vitogate 300 Z013294 Réf.
1.123,- EUR
GM Y

- passerelle BACnet ou Modbus au choix

Câble de liaison LON (pour l'échange de données entre les régulations) 7143495 Réf.
60,- EUR

- 7,0 m de long (peut être prolongé une fois), avec fiches RJ 45

Résistance terminale (à employer à chacune des extrémités libres comme terminaison du bus système) 7143497 Réf.
14,- EUR

- 2 unités

Module de communication LON 7179113 Réf.
379,- EUR

- platine électr. à monter dans la régulation pour l'échange des données via le bus système LON de Viessmann

Accessoires CONNECTIVITE GM W

Vitoconnect type OPTO2 ZK03836 Réf.
217,- EUR

- Interface WIFI qui permet la télécommande de l'installation par Internet

Accessoires pour la COMMANDE D'UN CIRCUIT MELANGE GM W

Équipement de motorisation pour vanne mélangeuse (montage avec vanne mélangeuse, type Viessmann uniquement) ZK02940 Réf.
571,- EUR

- pour un circuit de chauffage avec vanne mélangeuse, précâblé
- avec servo-moteur de vanne mélangeuse et sonde de temp. de départ (NTC 10 kOhms)

Équipement de motorisation pour vanne mélangeuse (montage mural) ZK02941 Réf.
350,- EUR

- pour un circuit de chauffage avec vanne mélangeuse, précâblé
- électronique de vanne mélangeuse pour servo-moteur de vanne mélangeuse à commander séparément et sonde de temp. de départ (NTC 10 kOhms)

Aquastat à doigt de gant (comme limitation maximale de temp. pour plancher chauffant) 7151728 Réf.
275,- EUR

- avec câble de raccordement (4,2 m de long) et fiche; doigt de gant R ½ x 200 mm en acier inoxydable

Aquastat à applique 7425493 Réf.
152,- EUR

- comme limitation maximale de température pour plancher chauffant

Répartiteur de BUS KM 7415028 Réf.
125,- EUR

- pour raccorder entre 2 et 9 appareils sur le BUS KM



ACCESSOIRES POUR VITOCROSSAL 300 et pour VITODENS 200-W à partir de 49 kW

Accessoires pour la COMMANDE DES POMPES EXTERNES	GM W	
Extension interne H1 (UNIQUEMENT pour Vitocrossal 300)* ■ platine électronique à monter dans la régulation	7436476 148,-	Réf. EUR
Extension interne H2 (UNIQUEMENT pour Vitocrossal 300)* ■ platine électronique à monter dans la régulation	7436477 148,-	Réf. EUR
Extension EA1 (dans le boîtier pour un montage mural) ■ pour demande /verrouillage externe, entrée analogique de 0 à 10V	7452091 345,-	Réf. EUR

* Remarque: pour Vitodens 200-W à partir de 49 kW veuillez prendre article 7498513 comme référence pour l'Extension interne H1 et article 7498514 comme référence pour l'Extension interne H2.



Extension de fonction EA1

Accessoires COLLECTEUR DIVICON	DN 20 - 3/4"	DN 25 - 1"	DN 32 - 1 1/4"	GM W
Ensemble collecteur de chauffage Divicon ■ avec pompe à vitesse variable Grundfos Alpha2 ■ clapet anti-retour, 2 vannes à bille avec thermomètre, isolation (Equipelement d'ext. pour vanne mélangeuse est à mentionner sur la commande) ■ avec vanne mélangeuse 3 voies	Z008220 924,-	Z008221 956,-	ZK01826 1.024,-	Réf. EUR
■ sans vanne mélangeuse	Z008952 750,-	Z008953 750,-	ZK01828 819,-	Réf. EUR
Equipelement de motorisation pour vanne mélangeuse (montage avec vanne mélangeuse) ■ pour un circuit de chauffage avec vanne mélangeuse, précâblé ■ avec servo-moteur de vanne mélangeuse et sonde de temp. de départ (NTC 10 kOhms), à monter dans le Divicon	7424958 571,-	7424958 571,-	7424958 571,-	Réf. EUR
Jeu de câbles ■ avec fiches 40 et 145	7424960 35,-	7424960 35,-	7424960 35,-	Réf. EUR
Vanne de bipasse ■ pour l'équilibrage hydraulique du circuit de chauffage	7464889 13,80	7464889 13,80	7464889 13,80	Réf. EUR
Collecteur pour Divicon (avec isolation) ■ pour 2 Divicon (montage mural)	7460638 337,-	7460638 337,-	7466337 384,-	Réf. EUR
■ pour 3 Divicon (montage mural) Fixation murale à mentionner sur la commande	7460643 465,-	7460643 465,-	7466340 528,-	Réf. EUR
Fixation murale pour collecteur ■ liaison manchon de la chaudière - collecteur à effectuer sur place	7465439 56,-	7465439 56,-	7465439 56,-	Réf. EUR
Fixation murale pour des Divicon individuels ■ liaison manchon de la chaudière - Divicon à effectuer sur place	7465894 56,-	7465894 56,-	7465894 56,-	Réf. EUR
Bouteille de découplage (avec isolation) ■ avec doigt de gant intégré	7460649 347,-	7460649 347,-	7460648 427,-	Réf. EUR
Sonde de température pour doigt de gant ■ pour la saisie de la température dans la bouteille de découplage	7179488 104,-	7179488 104,-	7179488 104,-	Réf. EUR



Divicon sous forme de kit

Accessoires NEUTRALISATION ET CONDENSAT	GM W	
Dispositif de neutralisation avec support mural (jusqu'à 35 kW) ■ avec neutralisant en granulés	ZK03652 301,-	Réf. EUR
Neutralisant en granulés (2,5 kg) ■ convient au dispositif de neutralisation, réf. ZK03652	ZK03654 93,-	Réf. EUR
Dispositif de neutralisation avec support mural (45 et 60 kW) ■ avec neutralisant en granulés	ZK03653 316,-	Réf. EUR
Neutralisant en granulés (3,3 kg) ■ convient au dispositif de neutralisation, réf. ZK03653	ZK03655 109,-	Réf. EUR
Pompe de relevage des condensats SI1800 ■ hauteur manométrique maxi. de 5 mCE	ZK02486 265,-	Réf. EUR



Dispositif de neutralisation

Pompe de relevage des condensats

► ENSEMBLES GROUPES DE POMPE, voir page 133

VITOLADENS 300-C, de 10,3 à 28,9 kW

Modulant



- Rendement global annuel allant jusqu'à 98 % (PCS)/104 % (PCI)
- Surface d'échange biferrale avec un échangeur de chaleur Inox-Radial en acier inoxydable raccordé directement
- Brûleur à flamme bleue compact modulant pour un fonctionnement avec une cheminée ou avec une ventouse
- Fonctionnement silencieux grâce au piège à sons intégré
- Régulation Vitotronic simple à utiliser avec affichage en texte clair et graphique
- Tous les fioul EL disponibles dans le commerce peuvent être utilisés
- Groupe de sécurité dans le matériel livré

Plage de puissance nom. (kW)	50/30°C 80/60°C Brûleur	10,3 – 19,3 9,6 – 18,0 -----	10,3 – 23,6 9,6 – 22,0 modulant	12,9 – 28,9 12,0 – 27,0 -----	GM W
Chaudière compacte fioul à condensation au sol Vitoladens 300-C , avec régulation sonde extérieure Vitotronic 200 , type KW6B , petit collecteur et filtre fioul 5µm					
avec brûleur modulant et en coloris Vitoppearlwhite		Z021969 8.519,- <A>	Z021970 8.699,- <A>	Z021971 8.864,- <A>	Réf. EUR Energy
avec brûleur modulant et coloris Vitographite		Z021972 8.519,- <A>	Z021973 8.699,- <A>	Z021974 8.864,- <A>	Réf. EUR Energy

Capacité du préparateur (l) Préparateur d'ECS en Type Avec conduites de raccordement	130 l émail inférieur oui	160 l émail inférieur oui	160 l INOX inférieur oui	200 l émail inférieur oui	200 l INOX inférieur oui	GM W
ENSEMBLE (modulant), avec PREPARATEUR d'ECS INFÉRIEUR, coloris Vitographite						
■ ENSEMBLE 19,3 kW	Z024248 11.768,- <A> 	Z024251 11.869,- <A> 	Z024254 12.689,- <A> 	-	-	Réf. EUR Energy
■ ENSEMBLE 23,6 kW	Z024249 11.948,- <A> 	Z024252 12.049,- <A> 	Z024255 12.869,- <A> 	-	-	Réf. EUR Energy
■ ENSEMBLE 28,9 kW	Z024250 12.113,- <A> 	Z024253 12.214,- <A> 	Z024256 13.034,- <A> 	Z024257 12.546,- <A> 	Z024258 13.532,- <A> 	Réf. EUR Energy

Capacité du préparateur (l) Préparateur d'ECS en Type Avec conduites de raccordement	160 l émail latéral non	160 l INOX latéral non	200 l émail latéral non	200 l INOX latéral non	GM W
ENSEMBLE (modulant) avec PREPARATEUR d'ECS LATERAL, coloris Vitoppearlwhite					
■ ENSEMBLE 19,3 kW	Z024259 9.835,- <A> 	Z024262 11.012,- <A> <A>	-	-	Réf. EUR Energy
■ ENSEMBLE 23,6 kW	Z024260 10.015,- <A> 	Z024263 11.192,- <A> <A>	-	-	Réf. EUR Energy
■ ENSEMBLE 28,9 kW	Z024261 10.180,- <A> 	Z024264 11.357,- <A> <A>	Z024265 10.218,- <A> 	Z024266 11.435,- <A> <A>	Réf. EUR Energy
ENS. de RACC. pour ballon à GAUCHE ■ uniquement en association avec un socle	ZK05962 939,-	ZK05962 939,-	ZK05962 939,-	ZK05962 939,-	Réf. EUR
ENS. de RACC. pour ballon à DROITE ■ uniquement en association avec un socle	ZK05963 939,-	ZK05963 939,-	ZK05963 939,-	ZK05963 939,-	Réf. EUR



VITOLADENS 300-C, de 10,3 à 28,9 kW Modulant (suite)

Accessoires CHAUDIERE		GM W
Socle ■ 250 mm de haut ■ cache design pour filtre fioul, siphon et séparateur de boues	ZK05968 499,-	Réf. EUR
Raccord fileté à visser R 1 (2 unités) ■ avec écrou G 1½ et joint	7307293 14,10	Réf. EUR
Raccord fileté à visser R 1 ¼ (2 unités) ■ avec écrou G 1½ et joint	7205935 54,-	Réf. EUR

Accessoires NEUTRALISATION et EVACUATION DES CONDENSATS		GM W
Equipement de neutralisation (en association avec un brûleur modulant) ■ avec neutralisant en granulés et filtre à charbon actif <i>Socle pour Vitoladens 300-C à mentionner sur la commande.</i>	ZK02638 528,-	Réf. EUR
Fixation murale pour installation de neutralisation ■ si le socle n'est pas utilisé	7452527 172,-	Réf. EUR
Pompe de relevage des condensats SI1830 ■ hauteur manométrique maxi. de 3,7 mCE	ZK02487 297,-	Réf. EUR

- ▶ Accessoires **REGULATION**, voir page 84
- ▶ Accessoires **CONDUITS DE FUMÉES**, voir page 87
- ▶ **VASES D'EXPANSION**, voir page 130
- ▶ **ENSEMBLES SOLAIRES avec capteurs PLANS**, voir page 38
- ▶ **ENSEMBLES SOLAIRES avec capteurs à TUBES SOUS VIDE**, voir page 45
- ▶ **SEPARATEURS D'AIR et SEPARATEURS DE BOUES**, voir page 128-129
- ▶ **SYSTEME DE DISTRIBUTION MODULAIRE avec COLLECTEUR FERME**, voir page 133

VITOLADENS 300-C, de 10,3 à 28,9 kW

à 2 allures



- Rendement global annuel allant jusqu'à 98 % (PCS)/104 % (PCI)
- Surface d'échange biferrale avec un échangeur de chaleur Inox-Radial en acier inoxydable raccordé directement
- Brûleur à flamme bleue compact à 2 allures pour un fonctionnement avec une cheminée ou avec une ventouse
- Fonctionnement silencieux grâce au piège à sons intégré
- Régulation Vitotronic simple à utiliser avec affichage en texte clair et graphique
- Tous les fioul EL disponibles dans le commerce peuvent être utilisés
- Groupe de sécurité dans le matériel livré

Plage de puissance nom. (kW)	50/30°C 80/60°C Brûleur	12,9 / 19,3 12,0 / 18,0 -----	16,1 / 23,6 15,0 / 22,0 à 2 allures	19,3 / 28,9 18,0 / 27,0 -----	GM W
Chaudière compacte fioul à condensation au sol Vitoladens 300-C , avec régulation sonde extérieure Vitotronic 200, type KW6B , petit collecteur et filtre fioul 5µm					
avec brûleur à 2 allures et en coloris Vitopearlwhite		Z021975 8.331,- <A>	Z021976 8.508,- <A>	Z021977 8.672,- <A>	Réf. EUR Energy
avec brûleur à 2 allures et en coloris Vitographite		Z021978 8.331,- <A>	Z021979 8.508,- <A>	Z021980 8.672,- <A>	Réf. EUR Energy

Capacité du préparateur (l) Préparateur d'ECS en Type Avec conduites de raccordement	130 l émail inférieur oui	160 l émail inférieur oui	160 l INOX inférieur oui	200 l émail inférieur oui	200 l INOX inférieur oui	GM W
ENSEMBLE (à 2 allures) avec PREPARATEUR d'ECS INFERIEUR, coloris Vitographite						GM W
■ ENSEMBLE 19,3 kW	Z024267 11.580,- <A> 	Z024270 11.681,- <A> 	Z024273 12.501,- <A> 	-	-	Réf. EUR
■ ENSEMBLE 23,6 kW	Z024268 11.757,- <A> 	Z024271 11.858,- <A> 	Z024274 12.678,- <A> 	-	-	Réf. EUR
■ ENSEMBLE 28,9 kW	Z024269 11.921,- <A> 	Z024272 12.022,- <A> 	Z024275 12.842,- <A> 	Z024276 12.354,- <A> 	Z024277 13.340,- <A> 	Réf. EUR

Capacité du préparateur (l) Préparateur d'ECS en Type Avec conduites de raccordement	160 l émail latéral non	160 l INOX latéral non	200 l émail latéral non	200 l INOX latéral non	GM W
ENSEMBLE (à 2 allures) avec PREPARATEUR d'ECS LATERAL, coloris Vitopearlwhite					GM W
■ ENSEMBLE 19,3 kW	Z024278 9.647,- <A> 	Z024281 10.824,- <A> <A>	-	-	Réf. EUR
■ ENSEMBLE 23,6 kW	Z024279 9.824,- <A> 	Z024282 11.001,- <A> <A>	-	-	Réf. EUR
■ ENSEMBLE 28,9 kW	Z024280 9.988,- <A> 	Z024283 11.165,- <A> <A>	Z024284 10.026,- <A> 	Z024285 11.243,- <A> <A>	Réf. EUR
ENS. de RACC. pour ballon à GAUCHE	ZK05962 939,-	ZK05962 939,-	ZK05962 939,-	ZK05962 939,-	Réf. EUR
ENS. de RACC. pour ballon à DROITE	ZK05963 939,-	ZK05963 939,-	ZK05963 939,-	ZK05963 939,-	Réf. EUR

VITOLADENS 300-C, de 10,3 à 28,9 kW à 2 allures (suite)

Accessoires CHAUDIERE		GM W
Socle ■ 250 mm de haut ■ cache design pour filtre fioul, siphon et séparateur de boues	ZK05968 499,-	Réf. EUR
Raccord fileté à visser R 1 (2 unités) ■ avec écrou G 1½ et joint	7307293 14,10	Réf. EUR
Raccord fileté à visser R 1 ¼ (2 unités) ■ avec écrou G 1½ et joint	7205935 54,-	Réf. EUR

Accessoires NEUTRALISATION et EVACUATION DES CONDENSATS		GM W
Neutraliseringsinstallatie (in combinatie met getrapte brander) Equipement de neutralisation (en association avec un brûleur à plusieurs allures) ■ avec neutralisant en granulés et filtre à charbon actif <i>Socle pour Vitoladens 300-C à mentionner sur la commande.</i>	ZK00964 544,-	Réf. EUR
Fixation murale pour installation de neutralisation ■ si le socle n'est pas utilisé	7452527 172,-	Réf. EUR
Pompe de relevage des condensats SI1830 ■ hauteur manométrique maxi. de 3,7 mCE	ZK02487 297,-	Réf. EUR

- ▶ Accessoires **REGULATION**, voir page 84
- ▶ Accessoires **CONDUITS DE FUMEES**, voir page 87
- ▶ **VASES D'EXPANSION**, voir page 130
- ▶ **ENSEMBLES SOLAIRES avec capteurs PLANS**, voir page 38
- ▶ **ENSEMBLES SOLAIRES avec capteurs à TUBES SOUS VIDE**, voir page 45
- ▶ **SEPARATEURS D'AIR et SEPARATEURS DE BOUES**, voir page 128-129
- ▶ **SYSTEME DE DISTRIBUTION MODULAIRE avec COLLECTEUR FERME**, voir page 133



[Feuille technique](#)

VITOLADENS 300-T, de 35,4 à 53,7 kW



- Rendement global annuel allant jusqu'à 97 % (PCS)/103 % (PCI)
- La chaudière fioul à condensation la plus vendue au monde.
- Surface d'échange biferrale durable et éprouvée des millions de fois
- Echangeur de chaleur Inox-Radial résistant à la corrosion en acier inoxydable
- Fonctionnement silencieux grâce au piège à sons intégré
- Mise en place flexible grâce à un mode de fonctionnement avec une ventouse ou avec une cheminée
- Régulation Vitotronic d'utilisation aisée avec affichage graphique et en texte clair
- Tous les fiouls EL disponibles dans le commerce peuvent être utilisés

Plage de puissance nom. (kW)	50/30°C 80/60°C	35,4 33,0	42,8 40,0	53,7 50,0	GM W
Chaudière fioul à condensation au sol Vitoladens 300-T avec régulation constante Vitotronic 100, type KC2B					
■ version cheminée		VW3B784 8.403,- ◁ A ▷	VW3B785 8.913,- ◁ A ▷	VW3B786 8.913,- ◁ A ▷	Réf. EUR Energy
■ version ventouse (type coaxial)		VW3B787 8.684,- ◁ A ▷	VW3B788 9.243,- ◁ A ▷	VW3B789 9.243,- ◁ A ▷	Réf. EUR Energy
Chaudière fioul à condensation au sol Vitoladens 300-T avec régulation sonde ext. Vitotronic 200, type KO1B					
■ version cheminée		VW3B793 9.513,- ◁ A ▷	VW3B794 10.023,- ◁ A ▷	VW3B795 10.023,- ◁ A ▷	Réf. EUR Energy
■ version ventouse (type coaxial)		VW3B796 9.794,- ◁ A ▷	VW3B797 10.353,- ◁ A ▷	VW3B798 10.353,- ◁ A ▷	Réf. EUR Energy



Feuille technique

VITOLADENS 300-T, de 35,4 à 53,7 kW (suite)

Accessoires CHAUDIERE	35,4	42,8	53,7	GM W
Puissance nom. (kW)				kW
Petit collecteur	7143779	7143779	7143780	Réf.
■ groupe de sécurité, avec isolation	204,-	204,-	204,-	EUR
Socle	7187610	7517415	7517415	Réf.
■ 250 mm de haut	280,-	377,-	377,-	EUR
Pieds amortisseurs de bruit	7306246	7306246	7306246	Réf.
■ 4 pièces	107,-	107,-	107,-	EUR
Raccord fileté à visser R 1 (2 unités)			7307293	Réf.
■ avec écrou G 1½ et joint			14,10	EUR
Raccord fileté à visser R 1 ¼ (2 unités)			7205935	Réf.
■ avec écrou G 1½ et joint			54,-	EUR

Acc. PREPARATEUR d'ECS	160 l	200 l	350* l	GM W
Capacité (litres)				kW
Préparateur d'ECS INFÉRIEUR en émail Vitocell 100-H, type CHA	Z003840	Z003841	-	Réf.
■ coloris Vitoargent	2.256,-	2.588,-		EUR
	< B	< B		Energy
Préparateur d'ECS INFÉRIEUR en INOX Vitocell 300-H, type EHA	3003626	3003627	3003628 ¹	Réf.
■ coloris Vitoargent	3.076,-	3.574,-	5.420,-	EUR
	< B	< B	< B	Energy
Ensemble de raccordement système avec Vitocell 100-H/300-H	ZK00894	ZK00894	ZK00898	Réf.
■ conduites de racc., circulateur à haute efficacité énergétique et clapet anti-retour	832,-	832,-	928,-	EUR
Préparateur d'ECS latéral en émail Vitocell 100-V, type CVAA	Z018463	Z018467	-	Réf.
■ coloris Vitoargent	1.316,-	1.354,-		EUR
	< B	< B		Energy
Ensemble de racc. système pour Vitocell 100-V, type CVAA	ZK00892	ZK00892	-	Réf.
■ Conduites de racc., circulateur à haute efficacité énergétique et clapet anti-retour	832,-	832,-		EUR

Accessoires NEUTRALISATION et EVACUATION DES CONDENSATS		GM W
Équipement de neutralisation (pour brûleur à plusieurs allures)	ZK00289	Réf.
Socle pour Vitoladens 300-T ou fixation murale à mentionner sur la commande.	530,-	EUR
Fixation murale pour installation de neutralisation	7452527	Réf.
■ si le socle n'est pas utilisé	172,-	EUR
Pompe de relevage des condensats SI1830	ZK02487	Réf.
■ hauteur manométrique maxi. de 3,7 mCE	297,-	EUR

- ▶ Accessoires **REGULATION**, voir page 84
- ▶ Accessoires **CONDUITS DE FUMÉES**, voir page 87
- ▶ **VASES D'EXPANSION**, voir page 130
- ▶ **ENSEMBLES SOLAIRES avec capteurs PLANS**, voir page 38
- ▶ **ENSEMBLES SOLAIRES avec capteurs à TUBES SOUS VIDE**, voir page 45
- ▶ **SEPARATEURS D'AIR et SEPARATEURS DE BOUES**, voir page 128-129
- ▶ **SYSTEME DE DISTRIBUTION MODULAIRE avec COLLECTEUR FERME**, voir page 133



Feuille technique

VITORONDENS 200-T, de 20,2 à 35,4 kW

Régulation constante



Vitorondens 200-T

- Rendement global annuel allant jusqu'à 97 % (PCS)/103 % (PCI)
- Fiabilité élevée et grande longévité grâce à la surface d'échange Eutectoplex
- Eléments en fonte avec joint élastique pour une étanchéité durable côté fumées
- Echangeur de chaleur Inox-Radial résistant à la corrosion en acier inoxydable
- Système Jetflow pour une répartition optimale de l'eau primaire
- Régulation Vitotronic 100 d'utilisation aisée
- Tous les fiouls EL disponibles dans le commerce peuvent être utilisés
- Fonctionnement silencieux avec un piège à sons externe (accessoires)

Plage de puissance nom. (kW)	50/30°C 80/60°C	20,2 18,8	24,6 22,9	28,6 27,0	35,4 33,0	GM W
Chaudière fioul à condensation au sol Vitorondens 200-T avec régulation constante et avec petit collecteur .						
version cheminée		BR2A513 5.147,- <A>	BR2A514 5.255,- <A>	BR2A515 5.318,- <A>	BR2A516 5.377,- <A>	Réf. EUR Energy
version ventouse (type coaxial, à la verticale)		BR2A517 5.357,- <A>	BR2A518 5.468,- <A>	BR2A519 5.523,- <A>	BR2A520 5.592,- <A>	Réf. EUR Energy
version ventouse (type coaxial, à l'horizontale)		BR2A521 5.655,- <A>	BR2A522 5.724,- <A>	BR2A523 5.815,- <A>	BR2A524 5.898,- <A>	Réf. EUR Energy
version ventouse (type conduits séparés)		BR2A525 5.357,- <A>	BR2A526 5.469,- <A>	BR2A527 5.523,- <A>	BR2A528 5.592,- <A>	Réf. EUR Energy
Socle chaudière		7196529 280,-	7196529 280,-	7196530 280,-	7196530 280,-	Réf. EUR
Piège à sons		7587218 273,-	7587218 273,-	7587218 273,-	7587218 273,-	Réf. EUR

Ensembles de raccordement système CHAUDIERE - PREPARATEUR d'ECS					GM W
Ensemble de raccordement système pour préparateur d'ECS INFÉRIEUR	ZK00984 983,-	ZK00984 983,-	ZK00985 983,-	ZK00985 983,-	Réf. EUR
■ conduites de raccordement, circulateur à haute efficacité énergétique, clapet anti-refoulement et plaque de fond					
Ensemble de raccordement système pour préparateur d'ECS LATÉRAL	ZK00901 928,-	ZK00901 928,-	ZK00901 928,-	ZK00901 928,-	Réf. EUR
■ conduites de raccordement, circulateur à haute efficacité énergétique et clapet anti-refoulement					
■ uniquement en association avec le socle chaudière					

PREPARATEUR				GM W
Capacité (litres)	130 l	160 l	200 l	
PREPARATEUR INFÉRIEUR				
en EMAIL	Z003839 2.155,- 	Z003840 2.256,- 	Z003841 2.588,- 	Réf. EUR Energy
■ Vitocell 100-H, type CHA				
en ACIER INOXYDABLE AUSTENITIQUE	-	3003626 3.076,- 	3003627 3.574,- 	Réf. EUR Energy
■ Vitocell 300-H, type EHA				
PREPARATEUR LATÉRAL				
en EMAIL	-	Z018463 1.316,- 	Z018467 1.354,- 	Réf. EUR Energy
■ Vitocell 100-V, type CVAA				
en ACIER INOXYDABLE AUSTENITIQUE	-	Z021932 2.493,- <A>	Z021933 2.571,- <A>	Réf. EUR Energy
■ Vitocell 300-V, type EVIB-A				

Thermostat Intelligent Tado° (by Viessmann) pour une utilisation en association avec la régulation Vitotronic 100, voir page 4.



Feuille technique

VITORONDENS 200-T, de 20,2 à 53,7 kW

Régulation sonde extérieure

Plage de puissance nom. (kW)	50/30°C 80/60°C	20,2 18,8	24,6 22,9	28,6 27,0	35,4 33,0	42,8 40,0	53,7 50,0	GM W
Chaudière fioul à condensation au sol Vitorondens 200-T avec régulation sonde extérieure et avec petit collecteur .								
version cheminée		BR2A248 6.757,- <A>	BR2A249 6.879,- <A>	BR2A250 6.941,- <A>	BR2A251 7.010,- <A>	BR2A252 7.756,- <A>	BR2A253 7.895,- <A>	Réf. EUR Energy
version ventouse (type coaxial, à la verticale)		BR2A254 6.985,- <A>	BR2A255 7.112,- <A>	BR2A256 7.170,- <A>	BR2A257 7.247,- <A>	BR2A258 7.919,- <A>	BR2A259 8.092,- <A>	Réf. EUR Energy
version ventouse (type coaxial, à l'horizontale)		BR2A260 7.284,- <A>	BR2A261 7.358,- <A>	BR2A262 7.474,- <A>	BR2A263 7.564,- <A>	-	-	Réf. EUR Energy
version ventouse (type conduits séparés)		BR2A264 6.985,- <A>	BR2A265 7.113,- <A>	BR2A266 7.170,- <A>	BR2A267 7.247,- <A>	BR2A268 7.919,- <A>	BR2A269 8.093,- <A>	Réf. EUR Energy
Socle chaudière ■ 250 mm de haut		7196529 280,-	7196529 280,-	7196530 280,-	7196530 280,-	7196531 280,-	7196531 280,-	Réf. EUR
Piège à sons ■ DN70 (20,2 - 35,4 kW) ■ DN110 (42,8 - 53,7kW)		7587218 273,-	7587218 273,-	7587218 273,-	7587218 273,-	matériel livré	matériel livré	Réf. EUR



- Rendement global annuel allant jusqu'à 97 % (PCS)/103 % (PCI)
- Fiabilité élevée et grande longévité grâce à la surface d'échange Eutectoplex
- Eléments en fonte avec joint élastique pour une étanchéité durable côté fumées
- Echangeur de chaleur Inox-Radial résistant à la corrosion en acier inoxydable
- Système Jetflow pour une répartition optimale de l'eau primaire
- Régulation Vitotronic d'utilisation aisée avec affichage graphique et en texte clair
- Tous les fiouls EL disponibles dans le commerce peuvent être utilisés
- Fonctionnement silencieux avec un piège à sons externe (accessoires)

Ensembles de raccordement système CHAUDIERE - PREPARATEUR d'ECS								GM W
Ens. de raccordement système pour prép. d'ECS INFÉRIEUR ■ conduites de raccordement, circulateur à haute efficacité énergétique, clapet anti-refoulement et plaque de fond	ZK00984 983,-	ZK00984 983,-	ZK00985 983,-	ZK00985 983,-	ZK00986 983,-	ZK00986 983,-	Réf. EUR	
Ens. de raccordement système pour prép. d'ECS LATÉRAL ■ conduites de raccordement, circulateur à haute efficacité énergétique et clapet anti-refoulement ■ uniquement en association avec le socle chaudière	ZK00901 928,-	ZK00901 928,-	ZK00901 928,-	ZK00901 928,-	ZK00901 928,-	ZK00901 928,-	Réf. EUR	

PREPARATEUR				GM W
Capacité (litres)	130 l	160 l	200 l	

PREPARATEUR INFÉRIEUR					
en EMAIL ■ Vitocell 100-H, type CHA		Z003839 2.155,- 	Z003840 2.256,- 	Z003841 2.588,- 	Réf. EUR Energy
en ACIER INOXYDABLE AUSTENITIQUE ■ Vitocell 300-H, type EHA		-	3003626 3.076,- 	3003627 3.574,- 	Réf. EUR Energy

PREPARATEUR LATÉRAL					
en EMAIL ■ Vitocell 100-V, type CVAA		-	Z018463 1.316,- 	Z018467 1.354,- 	Réf. EUR Energy
en ACIER INOXYDABLE AUSTENITIQUE ■ Vitocell 300-V, type EVIB-A		-	Z021932 2.493,- <A>	Z021933 2.571,- <A>	Réf. EUR Energy



[Feuille technique](#)

ACCESSOIRES POUR VITORONDENS 200-T

Accessoires CHAUDIERE Puissance nom. (kW)	20,2-24,6	28,6	35,4	42,8-53,7	GM W kW
Socle ■ 250 mm de haut	7196529 280,-	7196530 280,-	7196530 280,-	7196531 280,-	Réf. EUR
Piège à sons ■ DN70 (20,2 - 35,4 kW) ■ DN110 (42,8 - 53,7kW)	7587218 273,-	7587218 273,-	7587218 273,-	matériel livré	Réf. EUR
Brosse de nettoyage ■ avec tige	7242286 39,-	7242286 39,-	7242286 39,-	7242286 39,-	Réf. EUR
Outil de nettoyage ■ à raccorder à l'aspirateur	7241815 68,-	7241815 68,-	7241920 74,-	7241920 74,-	Réf. EUR
Raccord fileté à visser R 1 (2 unités) ■ avec écrou G 1½ et joint				7307293 14,10	Réf. EUR
Raccord fileté à visser R 1 ¼ (2 unités) ■ avec écrou G 1½ et joint				7205935 54,-	Réf. EUR

- ▶ Accessoires **REGULATION**, voir page 84
- ▶ Accessoires **CONNECTIVITE**, voir page 4
- ▶ Accessoires **CONDUITS DE FUMEES**, voir page 87
- ▶ **ENSEMBLES SOLAIRES avec capteurs PLANS**, voir page 38
- ▶ **ENSEMBLES SOLAIRES avec capteurs à TUBES SOUS VIDE**, voir page 45
- ▶ **SEPARATEURS D'AIR et SEPARATEURS DE BOUES**, voir page 128-129
- ▶ **SYSTEME DE DISTRIBUTION MODULAIRE avec COLLECTEUR FERME**, voir page 133



[Feuille technique](#)

VITORONDENS 222-F, de 20,2 à 28,6 kW

Régulation sonde extérieure

Plage de puissance nom. (kW)	50/30°C 80/60°C Capacité (l)	20,2 18,8 130 l	24,6 22,9 130 l	28,6 27 160 l	GM W
Chaudière compacte fioul à condensation au sol Vitorondens 222-F avec préparateur d'ECS intégré et petit collecteur					
version cheminée		BS2A115 9.676,- A B	BS2A116 9.941,- A B	BS2A117 10.233,- A B	Réf. EUR A B
version ventouse (type coaxial, à la verticale)		BS2A121 9.900,- A B	BS2A122 10.164,- A B	BS2A123 10.461,- A B	Réf. EUR A B
version ventouse (type conduits séparés)		BS2A118 9.902,- A B	BS2A119 10.167,- A B	BS2A120 10.462,- A B	Réf. EUR A B



- Idem Vitorondens 200-T
En plus pour la Vitorondens 222-F:
- Confort eau chaude élevé grâce au préparateur d'eau chaude sanitaire intégré

Accessoires CHAUDIERE	GM W
Piège à sons ■ DN70	7587218 Réf. 273,- EUR
Pieds amortisseurs de bruit ■ 4 pièces	7306246 Réf. 107,- EUR
Brosse de nettoyage ■ avec tige	7242286 Réf. 39,- EUR
Outil de nettoyage ■ à raccorder à l'aspirateur	7241815 Réf. 68,- EUR

- ▶ Accessoires **REGULATION**, voir page 84
- ▶ Accessoires **CONDUITS DE FUMÉES**, voir page 87
- ▶ **VASES D'EXPANSION**, voir page 130
- ▶ **ENSEMBLES SOLAIRES avec capteurs PLANS**, voir page 38
- ▶ **ENSEMBLES SOLAIRES avec capteurs à TUBES SOUS VIDE**, voir page 45
- ▶ **SEPARATEURS D'AIR et SEPARATEURS DE BOUES**, voir page 128-129
- ▶ **SYSTEME DE DISTRIBUTION MODULAIRE avec COLLECTEUR FERME**, voir page 133

ACCESSOIRES POUR CHAUDIERES FIOUL VITORONDENS ET VITOLADENS



Accessoires REGULATION filaires (ne peuvent pas être combinés aux composants radiofréquence)		GM W
Vitol 100, type UTDB ■ Thermostat d'ambiance avec horloge numérique (marche à piles 3 V) ■ Avec programmes journalier et hebdomadaire et 3 programmations horaires prééglées	Z007691 163,-	Réf. EUR
Commande à distance Vitol 200-A ■ Pour le réglage d'1 circuit de chauffage (2 Vitotrol maxi. par Vitotronic)	Z008341 220,-	Réf. EUR
Commande à distance Vitol 300-A ■ Pour le réglage jusqu'à 3 circuits de chauffage (2 Vitotrol maxi. par Vitotronic)	Z008342 380,-	Réf. EUR
Sonde de température ambiante (NTC 10 kohms, dans un boîtier pour montage mural) ■ Si la Vitotrol 300A de saisie de la température ambiante ne peut être placée à un emplacement adéquat	7438537 123,-	Réf. EUR



Accessoires REGULATION radiofréquence (Vitotronic 200 seulement) (ne peuvent pas être combinés aux composants filaires)		GM W
Base radiofréquence (pour 3 commandes à distance radiofréquence maxi.) ■ Pour la communication entre la régulation Vitotronic et la commande à distance radiofréquence ou la sonde de temp. extérieure radiofréquence	Z011413 248,-	Réf. EUR
Commande à distance radiofréquence Vitol 200-RF ■ Pour le réglage d'1 circuit de chauffage (3 commandes à distance radiofréquence maxi.)	Z011219 265,-	Réf. EUR
Répéteur radiofréquence (1 répéteur radiofréquence maxi. par Vitotronic) ■ Pour étendre la portée et pour le fonctionnement dans des zones radiofréquence critiques	7456538 364,-	Réf. EUR



Accessoires CONNECTIVITE		
Vitoconnect type OPTO2 ■ Interface WIFI qui permet la télécommande de l'installation par Internet	ZK03836 217,-	Réf. EUR GM W
Vitocom 100, type LAN1 avec module de communication ■ Pour la commande à distance des installations de chauffage via Internet et les réseaux IP (LAN) avec routeur DSL	Z011224 473,-	Réf. EUR GM Y



Accessoires REGULATION via KNX / BACnet / Modbus et LON		GM W
Vitogate 200 ■ Passerelle KNX	Z012827 851,-	Réf. EUR GM Y
Vitogate 300 ■ Passerelle BACnet ou Modbus au choix	Z013294 1.123,-	Réf. EUR GM Y
Câble de liaison LON (pour l'échange de données entre les régulations) ■ 7,0 m de long (peut être prolongé une fois), avec fiches RJ 45	7143495 60,-	Réf. EUR
Résistance terminale (à employer à chacune des extrémités libres comme terminaison du bus système) ■ 2 unités	7143497 14,-	Réf. EUR
Module de communication LON ■ Platine électronique à monter dans la régulation pour l'échange des données via le bus système LON de Viessmann	7179113 379,-	Réf. EUR



ACCESSOIRES POUR CHAUDIERES FIOUL VITORONDENS ET VITOLADENS (suite)

Accessoires pour la COMMANDE D'UN CIRCUIT MELANGE	GM W	
Equipement de motorisation pour vanne mélangeuse (montage avec vanne mélangeuse, type Viessmann uniquement) ■ pour un circuit de chauffage avec vanne mélangeuse, précâblé ■ avec servo-moteur de vanne mélangeuse et sonde de temp. de départ (NTC 10 kohms)	ZK02940 571,-	Réf. EUR
Equipement de motorisation pour vanne mélangeuse (montage mural) ■ pour un circuit de chauffage avec vanne mélangeuse, précâblé ■ électr. de vanne mél. pour servo-moteur de vanne mél. à comm. sép. et sonde de temp. de départ (NTC 10 kohms)	ZK02941 350,-	Réf. EUR
Aquastat à applique (comme limitation maximale de température pour plancher chauffant) ■ avec câble de raccordement (4,2 m de long) et fiche	7151729 216,-	Réf. EUR
Répartiteur de BUS KM ■ pour raccorder entre 2 et 9 appareils sur le BUS KM	7415028 125,-	Réf. EUR



Accessoires pour la COMMANDE DES POMPES EXTERNES	GM W	
Extension EA1 (dans le boîtier pour un montage mural) ■ pour demande /verrouillage externe, entrée analogique de 0 à 10V	7452091 345,-	Réf. EUR



Accessoires COLLECTEUR DIVICON	GM W			
	DN 20 - 3/4"	DN 25 - 1"	DN 32 - 1 1/4"	
Ensemble collecteur de chauffage Divicon ■ Avec pompe à vitesse variable Grundfos Alpha2 25/60 ■ Clapet anti-retour, 2 vannes à bille avec thermomètre, isolation (Equipement d'ext. pour vanne mélangeuse est à mentionner sur la commande) ■ avec vanne mélangeuse 3 voies	Z008220 924,-	Z008221 956,-	ZK01826 1.024,-	Réf. EUR
■ sans vanne mélangeuse	Z008952 750,-	Z008953 750,-	ZK01828 819,-	Réf. EUR
Equipement de motorisation pour vanne mélangeuse (montage avec vanne mélangeuse) ■ avec servo-moteur de vanne mélangeuse et sonde de temp. de départ (NTC 10 kohms), à monter dans le Divicon	7424958 571,-	7424958 571,-	7424958 571,-	Réf. EUR
Collecteur pour Divicon (avec isolation) ■ pour 2 Divicon (montage mural)	7460638 337,-	7460638 337,-	7466337 384,-	Réf. EUR
■ pour 3 Divicon (montage mural) Fixation murale à mentionner sur la commande	7460643 465,-	7460643 465,-	7466340 528,-	Réf. EUR
Fixation murale pour collecteur ■ liaison manchon de la chaudière - collecteur à effectuer sur place	7465439 56,-	7465439 56,-	7465439 5563,-	Réf. EUR
Bouteille de découplage (avec isolation) ■ avec doigt de gant intégré	7460649 347,-	7460649 347,-	7460648 427,-	Réf. EUR
Sonde de température pour doigt de gant ■ pour la saisie de la température dans la bouteille de découplage	7179488 104,-	7179488 104,-	7179488 104,-	Réf. EUR



Accessoires FILTRE FIOUL	GM V	
Purgeur d'air fioul automatique monotube avec filtre fioul FLOCO-TOP 2KM ■ avec cartouche filtrante d'une finesse de filtration de 5 µm	7549354 236,-	Réf. EUR
Filtre de rechange Microtec MC-18 ■ 5 µm	7823411 34,-	Réf. EUR
Ensemble de raccords filetés pour le purgeur d'air fioul ■ pour le raccordement côté cuve		
■ Ø 6 mm	7663168 3,-	Réf. EUR
■ Ø 8 mm	7663169 6,30	Réf. EUR
■ Ø 10 mm	7663170 6,30-	Réf. EUR



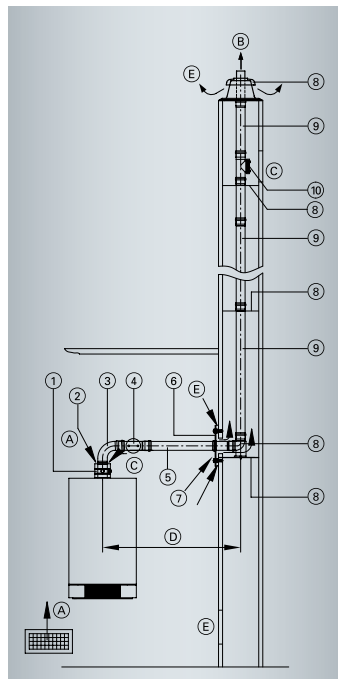


AIDE A LA SELECTION CONDUITS D'EVACUATION DES FUMÉES

Système d'évacuation des fumées	Dimensions réelles (ø en mm)		
	60/100	80/125	110/150*1
PPs / ALU (coaxial)			
Tube coaxial 2m	7373225	7194322	7247538
Tube coaxial 1m	7373224	7194321	7247537
Tube coaxial 0,5m	7373223	7194320	7247536
Coude coaxial 87°	7373226	7194323	7721010
Coude coaxial 45° (2 pièces)	7373227	7194324	7247540
Ventouse murale coaxiale	7373232	7435861	7247544
Traversée de toit coaxiale	7373230	7373271	7373249
Tuile universelle (coloris noir)	7452499	7452499	7452501
Solin pour toiture-terrasse	7426187	7426187	7426529
Coude a tampon de visite coaxial 87°	7373229	7199782	7247542
Tampon de visite coaxial droit	7373228	7199781	7247541
Manchon coulissant coaxial	7373236	7194329	7247543
Adaptateur coaxial ø60/100 sur ø80/125	7373240	7373240	-
Adaptateur coaxial ø80/125 sur ø60/100	7373239	7373239	-
Adaptateur coaxial ø80/125 sur ø110/150	-	7373247	7373247
Collier de fixation	7176762	7176664	7176682
PPs simple paroi	60	80	110*2
Élément de base conduit, rigide	7373211	7194305	7247534
Tube simple paroi, rigide, 1,95m x 2 pièces (= 3,9m)	7373213	7194309	7247554
Tube simple paroi, rigide, 1,95m	7373212	7194308	7247555
Tube simple paroi, rigide, 1m	7373214	7194310	7247556
Tube simple paroi, rigide, 0,5m	7373215	7194311	7247557
Coude simple paroi 87°	7373218	7194314	7247560
Coude simple paroi 45°	7373219	7194315	7247561
Bague d'étanchéité (FPM, 2 pièces)	-	ZK02505	ZK02508
Élément de base conduit, flexible	7248206	7248213	7248220
Tube simple paroi, flexible, 12,5m	7248208	7248216	7248222
Tube simple paroi, flexible, 25m	7248207	7248215	7248221
Pièce de raccordement Haut	7510428	7510432	7510430
Pièce de raccordement Bas	7510427	7510431	7510429
Acier inoxydable, simple paroi	60	80	113*2
Adaptateur ø110 PPs --> ø113 acier inoxydable	-	-	9565492
Adaptateur ø113 acier inoxydable --> ø110 PPs	-	-	9578056
Coude simple paroi 87°	7373865	9564796	9564806
Coude simple paroi 45°	7373868	9564795	9564805
Tube simple paroi, 1m	7373867	9564685	9564687
Tube simple paroi, 0,5m	7373866	9564690	9564692
Tube simple paroi, 0,25m	-	9564695	9564697
Bague d'étanchéité (EPDM)	7826471 / pièce	7539584 / 5 pièces	7539586 / 5 pièces
Collier de serrage (5 pièces)	-	9564708	9564710
Rosace avec ventilation	7176728	7176634	7516597
Rosace murale	7176760	7176662	7176681
Adaptateur ø80/125 --> ø80/80	-	7189822	-
Adaptateur ø60/100 --> ø80/80	7373241	-	-
Adaptateur ø110/150 --> ø100/100 CLV	-	-	7198327
Adaptateur ø110/150 --> ø110/110	-	-	7373253
Adaptateur ø60 --> ø80	7373338	7373338	-
Adaptateur ø80 --> ø110	-	7373248	7373248



SYSTEME D'EVACUATION DES FUMÉES TYPE CHEMINÉE (B₂₃/B₃₃) - RIGIDE



- (A) Admission d'air
- (B) Evacuation des fumées
- (C) Ouverture de visite
- (D) Pièce de liaison
- (E) Ouverture d'aération

Système d'évacuation des fumées pour fonction. avec une cheminée (B23/B33)				GM W
- à travers le conduit de cheminée: matériau synthétique (PPs) - avec conduit de fumées rigide				
- entre la chaudière et le conduit de cheminée: acier inoxydable (indispensable)				
Diamètre	60	80	110 (113)	(Ø mm)
① Manchette de raccordement à la chaudière (livrée avec la chaudière)				Réf. EUR
Cache de protection contre les projections d'eau ■ à commander en cas de fonct. avec une cheminée	7590109 11,80	-	-	Réf. EUR
				GM VH
② Adaptateur ■ Ø 110mm PPs sur Ø 113 mm acier inoxydable	-	-	9565492	Réf. 19,20 EUR
③ Coude (acier inoxydable) ■ 87°	7373865 29,-	9564796 152,-	9564806	Réf. EUR
■ 45°	7373868 28,-	9564795 68,-	9564805	Réf. EUR
④ Tampon de visite (acier inoxydable) ■ droit	-	9564657 162,-	9564659	Réf. EUR
Coude à tampon de visite (acier inoxydable) ■ 87°	-	9564810 201,-	9564814	Réf. 214,- EUR
⑤ Tube (acier inoxydable) ■ 1 m de long (0,94 m net)	7373867 41,-	9564685 91,-	9564687	Réf. EUR
Tube (acier inoxydable) ■ 0,5 m de long (0,44 m net)	7373866 24,-	9564690 51,-	9564692	Réf. EUR
Tube (acier inoxydable) ■ 0,25 m de long (0,19 m net)	-	9564695 39,-	9564697	Réf. EUR
Tube (acier inoxydable) ■ 0,25 m de long (avec boucle de décharge)	-	9564680 43,-	9564682	Réf. EUR
Collier de serrage (indispensable) ■ 5 pièces	-	9564708 91,-	9564710	Réf. EUR
Bague d'étanchéité (intérieur, EPDM) ■ Ø 60: 1 pièce ■ Ø 80 et Ø 110: 5 pièces	7826471 7,50	7539584 14,10	7539586	Réf. EUR
Lubrifiant (sans chlorure) pour bague d'étanchéité (acier inoxydable) ■ Tube de 75 ml	7568157 27,-	7568157 27,-	7568157	Réf. EUR
				GM W
⑥ Rosace avec ventilation	7176728 51,-	7176634 51,-	7516597	Réf. EUR
Coude (PPs) ■ 30° (2 pièces)	7373220 64,-	7194316 74,-	7247562	Réf. EUR
■ 15° (2 pièces)	7373221 64,-	7194317 74,-	7247563	Réf. EUR
Diaphragme mural de communication entre les pièces	7176731 91,-	7176635 108,-	-	Réf. EUR
⑦ Adaptateur ■ Ø 113 mm acier inoxydable sur Ø 110 mm PPs	-	-	9578056	Réf. 133,- EUR
⑧ Ensemble de base du conduit (PPs, rigide) ■ Coude d'appui, rail plancher, finition (PPs), 5 pièces d'écartement	7373211 129,-	7194305 131,-	7247534	Réf. EUR
Pièce d'écartement ■ 3 pièces	7176729 26,-	7147033 16,60	7339873	Réf. EUR



⑨ Tube (PPs) ■ 1,95 m de long/pièce (2 pièces)	7373213	7194309	7247554	Réf.
	54,-	69,-	133,-	EUR
	7373212	7194308	7247555	Réf.
	35,-	43,-	87,-	EUR
Tube (PPs) ■ 1,95 m de long	7373214	7194310	7247556	Réf.
	14,10	26,-	68,-	EUR
Tube (PPs) ■ 1 m de long	7373215	7194311	7247557	Réf.
	12,70	25,-	45,-	EUR
⑩ Tampon de visite (PPs) ■ droit	7373216	7194312	7247558	Réf.
	43,-	40,-	59,-	EUR
Rallonge (acier inoxydable) ■ 380 mm de long (métal/PPs,rigide), pour finition	7502599	7373278	7373493	Réf.
	95,-	59,-	117,-	EUR
Adapteur (extension) ■ Ø 60 mm (PPs) sur Ø 80 mm (PPs)	7373338	7373338	-	Réf.
	34,-	34,-		EUR
■ Ø 80 mm (PPs) sur Ø 110 mm (PPs)	-	7373248	7373248	Réf.
		91,-	91,-	EUR
Avec les chaudières fioul à condensation, il faut remplacer les joints existants par des joints en FPM (fluoroélastomère) pour les conduits horizontaux.				
■ Joint en FPM (2 pièces)	-	ZK02505	ZK02508	Réf.
		27,-	39,-	EUR
■ Joint plat pour couvercle de tampon de visite en FPM (2 pièces)	-	ZK02504	ZK02511	Réf.
		14,-	15,-	EUR

Longueur tot. maxi. du conduit de fumées jusqu'à la manchette de raccordement à la chaudière

Puissance nom	11,0	13,0	19,0	25,0*/26,0	32,0*/35,0	45,0	60,0	kW
Vitodens 050-W								
■ Raccordement d'évacuation des fumées/d'admission d'air	-	-	60/100	60/100	60/100	-	-	Ø mm
■ Conduits 60	-	-	20	20	20	-	-	m
■ Conduits 80	-	-	25	25	25	-	-	m
Vitodens 1xx-W/-F								
■ Raccordement d'évacuation des fumées/d'admission d'air	60/100	-	60/100	60/100	60/100	-	-	Ø mm
■ Conduits 60	30	-	30	30	30	-	-	m
■ Conduits 80	30	-	30	30	30	-	-	m
Vitodens 2xx-W/-F								
■ Raccordement d'évacuation des fumées/d'admission d'air	60/100	-	60/100	60/100	60/100	80/125	80/125	Ø mm
■ Conduits 60	30	-	30	30	30	-	-	m
■ Conduits 80	30	-	30	30	30	20	15	m
■ Conduits 110	-	-	-	-	-	25	20	m
Vitocrossal 300								
■ Raccordement d'évacuation des fumées/d'admission d'air	-	80/125	80/125	80/125	80/125	110/150	110/150	Ø mm
■ Conduits 80	-	20	20	20	20	-	-	m
■ Conduits 110	-	-	-	-	-	25	25	m

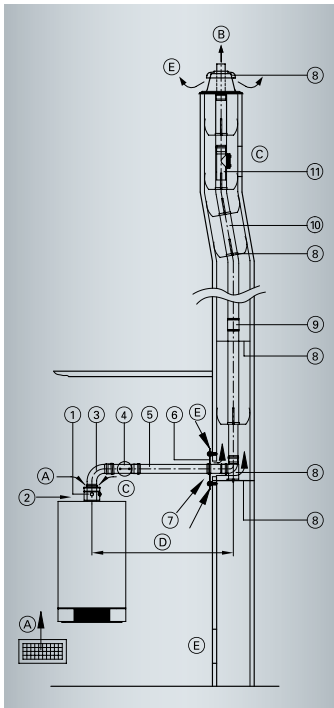
* Puissance nom. pour Vitodens (plate-forme E3)

Longueur totale maxi. du conduit de fumées jusqu'à la manchette de raccordement à la chaudière

Vitoladens 300-C								
■ Raccordement d'évacuation des fumées/d'admission d'air	P _{nom.}	19,3	23,6	28,9				kW
■ Conduits 80		80/125	80/125	80/125	-	-	-	Ø mm
		20	20	20	-	-	-	m
Vitoladens 300-T								
■ Raccordement d'évacuation des fumées/d'admission d'air	P _{nom.}				35,4	42,8	53,7	kW
■ Conduits 80		-	-	-	80/125	110/150	110/150	Ø mm
■ Conduits 110		-	-	-	20	-	-	m
Vitoladens 200-T/222-F								
■ Raccordement d'évacuation des fumées/d'admission d'air	P _{nom.}	20,2	24,6	28,6	35,4	42,8	53,7	kW
■ Conduits 80		80/125	80/125	80/125	80/125	110/150	110/150	Ø mm
■ Conduits 110		20	20	20	20	-	-	m
		-	-	-	-	20	20	m



SYSTEME D'EVACUATION DES FUMÉES TYPE CHEMINÉE (B₂₃/B₃₃) - FLEX.



- (A) Admission d'air
- (B) Evacuation des fumées
- (C) Ouverture de visite
- (D) Pièce de liaison
- (E) Ouverture d'aération

Système d'évacuation des fumées pour fonction. avec une cheminée (B ₂₃ /B ₃₃)				GM W
- à travers le conduit de cheminée: matériau synthétique (PPs) - avec conduit de fumées flexible				
- entre la chaudière et le conduit de cheminée: acier inoxydable (indispensable)				
Diamètre	60	80	110 (113)	(Ø mm)
① Manchette de raccordement à la chaudière (livrée avec la chaudière)				Réf. EUR
Cache de protection contre les projections d'eau ■ à commander en cas de fonct. avec une cheminée	7590109 11,80	-	-	Réf. EUR
GM VH				
② Adaptateur ■ Ø 110mm PPs sur Ø 113 mm acier inoxydable	-	-	956492	Réf. EUR 19,20
③ Coude (acier inoxydable) ■ 87°	7373865 29,-	9564796 152,-	9564806 165,-	Réf. EUR
■ 45°	7373868 28,-	9564795 68,-	9564805 68,-	Réf. EUR
④ Tampon de visite (acier inoxydable) ■ droit	-	9564657 162,-	9564659 162,-	Réf. EUR
Coude à tampon de visite (acier inoxydable) ■ 87°	-	9564810 201,-	9564814 214,-	Réf. EUR
⑤ Tube (acier inoxydable) ■ 1 de long (0,94 m net)	7373867 41,-	9564685 91,-	9564687 91,-	Réf. EUR
Tube (acier inoxydable) ■ 0,5 m de long (0,44 m net)	7373866 24,-	9564690 51,-	9564692 57,-	Réf. EUR
Tube (acier inoxydable) ■ 0,25 m de long (0,19 m net)	-	9564695 39,-	9564697 44,-	Réf. EUR
Tube (acier inoxydable) ■ 0,25 m de long (avec boucle de décharge)	-	9564680 43,-	9564682 51,-	Réf. EUR
Collier de serrage (indispensable) ■ 5 pièces	-	9564708 91,-	9564710 96,-	Réf. EUR
Bague d'étanchéité (intérieur, EPDM) ■ Ø 60: 1 pièce ■ Ø 80 et Ø 110: 5 pièces	7826471 7,50	7539584 14,10	7539586 32,-	Réf. EUR
Lubrifiant (sans chlorure) pour bague d'étanchéité (acier inoxydable) ■ Tube de 75 ml	7568157 27,-	7568157 27,-	7568157 27,-	Réf. EUR
GM W				
⑥ Rosace avec ventilation	7176728 51,-	7176634 51,-	7516597 55,-	Réf. EUR
⑦ Adaptateur ■ Ø 113 mm acier inoxydable sur Ø 110 mm PPs	-	-	9578056 133,-	Réf. EUR
⑧ Ensemble de base du conduit (PPs, flexible) ■ Coude d'appui, rail plancher, finition (PPs), 5 pièces d'écartement	7248206 277,-	7248213 285,-	7248220 326,-	Réf. EUR
Ensemble de base du conduit (métal/PPs, flexible) ■ Coude d'appui, rail plancher, finition (métal), tube d'extrémité (acier inoxydable), 5 pièces d'écartement	7452173 597,-	7452179 628,-	7452180 655,-	Réf. EUR
Pièce d'écartement ■ 5 pièces	7190560 64,-	7147035 49,-	7189817 68,-	Réf. EUR
⑨ Pièce de liaison ■ pour relier les sections restantes du tube de fumées flexible	7248211 59,-	7248219 64,-	7248225 91,-	Réf. EUR
Outil de descente ■ avec câble de 25 m	7248212 149,-	7248214 153,-	7248226 159,-	Réf. EUR
⑩ Tube (flexible) ■ en rouleau, 12,5 m de long	7248208 249,-	7248216 299,-	7248222 518,-	Réf. EUR
Tube (flexible) ■ en rouleau, 25 m de long	7248207 495,-	7248215 601,-	7248221 981,-	Réf. EUR



① Tampon de visite (droit) ■ à implanter dans le tube de fumées flexible	7248210 125,-	7248218 145,-	7248224 193,-	Réf. EUR
Rallonge (en acier inoxydable) ■ 380 mm de long (métal/PPs,rigide), pour finition	7502599 95,-	7373278 59,-	7373493 117,-	Réf. EUR
Adaptateur (extension) ■ Ø 60 mm (PPs) sur Ø 80 mm (PPs)	7373338 34,-	7373338 34,-	-	Réf. EUR
■ Ø 80 mm (PPs) sur Ø 110 mm (PPs)	-	7373248 91,-	7373248 91,-	Réf. EUR
Avec les chaudières fioul à condensation, il faut remplacer les joints existants par des joints en FPM (fluoroélastomère) pour les conduits horizontaux. ■ Joint en FPM (2 pièces)	-	ZK02505 27,-	ZK02508 39,-	Réf. EUR
■ Joint plat pour couvercle de tampon de visite en FPM (2 pièces)	-	ZK02504 14,-	ZK02511 15,-	Réf. EUR

Longueur tot. maxi. du conduit de fumées jusqu'à la manchette de raccordement à la chaudière

Puissance nom.	11,0	13,0	19,0	25,0*/26,0	32,0*/35,0	45,0	60,0	kW
Vitodens 050-W								
■ Raccordement d'évacuation des fumées/d'admission d'air	-	-	60/100	60/100	60/100	-	-	Ø mm
■ Conduits 60	-	-	10	10	10	-	-	m
■ Conduits 80	-	-	15	15	15	-	-	m
Vitodens 1xx-W/-F								
■ Raccordement d'évacuation des fumées/d'admission d'air	60/100	-	60/100	60/100	60/100	-	-	Ø mm
■ Conduits 60	10	-	10	10	10	-	-	m
■ Conduits 80	15	-	15	15	15	-	-	m
Vitodens 2xx-W/-F								
■ Raccordement d'évacuation des fumées/d'admission d'air	60/100	-	60/100	60/100	60/100	80/125	80/125	Ø mm
■ Conduits 60	20/17	-	17/17	17/16	18/8	-	-	m
■ Conduits 80	30	-	30	30	30	20	15	m
■ Conduits 110	-	-	-	-	-	22	17	m
Vitocrossal 300								
■ Raccordement d'évacuation des fumées/d'admission d'air	-	80/125	80/125	80/125	80/125	110/150	110/150	Ø mm
■ Conduits 80	-	18	18	18	18	-	-	m
■ Conduits 110	-	-	-	-	-	22	22	m

* Puissance nom. pour Vitodens (plate-forme E3)

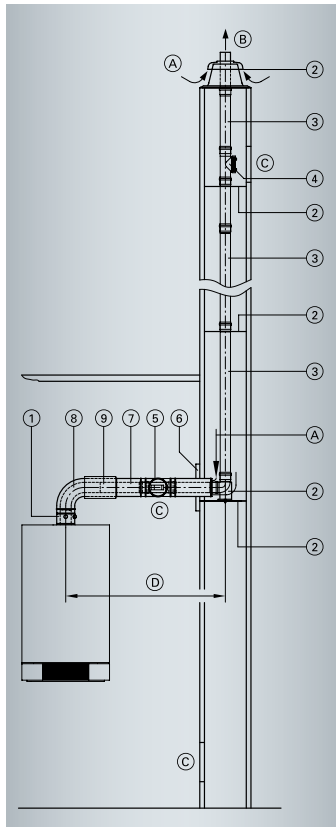
** Simple service / double service

Longueur totale maxi. du conduit de fumées jusqu'à la manchette de raccordement à la chaudière

	P _{nom.}	19,3	23,6	28,9				kW
Vitoladens 300-C								
■ Raccordement d'évacuation des fumées/d'admission d'air		80/125	80/125	80/125	-	-	-	Ø mm
■ Conduits 80		18	18	18	-	-	-	m
Vitoladens 300-T								
■ Raccordement d'évacuation des fumées/d'admission d'air					80/125	110/150	110/150	Ø mm
■ Conduits 80		-	-	-	18	-	-	m
■ Conduits 110		-	-	-	-	18	18	m
Vitoladens 200-T/222-F								
■ Raccordement d'évacuation des fumées/d'admission d'air		80/125	80/125	80/125	80/125	110/150	110/150	Ø mm
■ Conduits 80		18	18	18	18	-	-	m
■ Conduits 110		-	-	-	-	18	18	m



SYSTEME D'EVACUATION DES FUMÉES TYPE VENTOUSE (C_{93x}) - RIGIDE



- (A) Admission d'air
- (B) Evacuation des fumées
- (C) Ouverture de visite
- (D) Pièce de liaison

Système d'évacuation des fumées/d'admission d'air (coaxial)(C _{93x}) - En matériau synthétique (PPs) - avec conduit d'évacuation des fumées rigide				GM W
Diamètre	60/100	80/125	110/150	(Ø mm)
① Manchette de raccordement à la chaudière (livrée avec la chaudière)				Réf. EUR
② Ensemble de base du conduit (PPs, rigide) ■ Coude d'appui, rail plancher, finition (PPs), 5 pièces d'écartement	7373211 129,-	7194305 131,-	7247534 180,-	Réf. EUR
Ensemble de base du conduit (métal/PPs, rigide) ■ Coude d'appui, rail plancher, finition (métal), tube d'extrémité (acier inoxydable), 5 pièces d'écartement	7502679 379,-	7502680 405,-	7502681 510,-	Réf. EUR
Pièce d'écartement ■ 3 pièces	7176729 26,-	7147033 16,60	7339873 40,-	Réf. EUR
③ Tube (PPs) ■ 1,95 m de long / pièce (2 pièces)	7373213 54,-	7194309 69,-	7247554 133,-	Réf. EUR
Tube (PPs) ■ 1,95 m de long	7373212 35,-	7194308 43,-	7247555 87,-	Réf. EUR
Tube (PPs) ■ 1 m de long	7373214 14,10	7194310 26,-	7247556 68,-	Réf. EUR
Tube (PPs) ■ 0,5 m de long	7373215 12,70	7194311 25,-	7247557 45,-	Réf. EUR
Coude (PPs) ■ 30 °(2 pièces)	7373220 64,-	7194316 74,-	7247562 78,-	Réf. EUR
■ 15 °(2 pièces)	7373221 64,-	7194317 74,-	7247563 81,-	Réf. EUR
④ Tampon de visite ■ droit	7373216 43,-	7194312 40,-	7247558 59,-	Réf. EUR
⑤ Tampon de visite coaxial ■ droit	ZK05948 95,-	7199781 109,-	7247541 192,-	Réf. EUR
⑥ Rosace murale	7176760 14,-	7176662 16,60	7176681 26,-	Réf. EUR
⑦ Tube coaxial ■ 1 m de long	7373224 59,-	7194321 74,-	7247537 117,-	Réf. EUR
■ 0,5 m	7373223 43,-	7194320 49,-	7247536 92,-	Réf. EUR
⑧ Coude coaxial ■ 87 °	7373226 45,-	7194323 55,-	ZK05949 113,-	Réf. EUR
■ 45 °(2 pièces)	7373227 81,-	7194324 103,-	7247540 236,-	Réf. EUR
ou Té à tampon de visite coaxial ■ 87 °	-	-	7247542 238,-	Réf. EUR
Coude à tampon de visite coaxial ■ 87 °	7373229 90,-	7199782 96,-	-	Réf. EUR
⑨ Manchon coulissant coaxial	7373236 76,-	7194329 78,-	7247543 113,-	Réf. EUR
Collier de fixation (tube coaxial) ■ blanc	ZK05945 14,-	ZK05946 14,-	ZK05947 15,-	Réf. EUR
Rallonge (en acier inoxydable) ■ 380 mm de long (métal/PPs, rigide)	7502599 95,-	7373278 59,-	7373493 117,-	Réf. EUR
Adaptateur coaxial ■ Ø 80/125 mm → Ø 60/100 mm	7373239 121,-	7373239 121,-	-	Réf. EUR
■ Ø 60/100 mm → Ø 80/125 mm	7373240 78,-	7373240 78,-	-	Réf. EUR
■ Ø 80/125 mm → Ø 110/150 mm	-	7373247 166,-	7373247 166,-	Réf. EUR



Longueur tot. maxi. du conduit de fumées jusqu'à la manchette de raccordement à la chaudière								
Puissance nom.	11,0	13,0	19,0	25,0*/26,0	32,0*/35,0	45,0	60,0	kW
Vitodens 050-W								
■ Raccordement d'évacuation des fumées/d'admission d'air	-	-	60/100	60/100	60/100	-	-	Ø mm
■ Conduits 60/100	-	-	20	20	20	-	-	m
■ Conduits 80/125	-	-	25	25	25	-	-	m
Vitodens 1xx-W-F								
■ Raccordement d'évacuation des fumées/d'admission d'air	60/100	-	60/100	60/100	60/100	-	-	Ø mm
■ Conduits 60/100	20	-	20	20	20	-	-	m
■ Conduits 80/125	30	-	30	30	30	-	-	m
Vitodens 2xx-W-F								
■ Raccordement d'évacuation des fumées/d'admission d'air	60/100	-	60/100	60/100	60/100	80/125	80/125	Ø mm
■ Conduits 60/100	30	-	30	30	30	-	-	m
■ Conduits 80/125	30	-	30	30	30	20	15	m
■ Conduits 110/150	-	-	-	-	-	25	20	m
Vitocrossal 300								
■ Raccordement d'évacuation des fumées/d'admission d'air	-	80/125	80/125	80/125	80/125	110/150	110/150	Ø mm
■ Conduits 80/125	-	20	20	20	20	-	-	m
■ Conduits 110/150	-	-	-	-	-	25	25	m

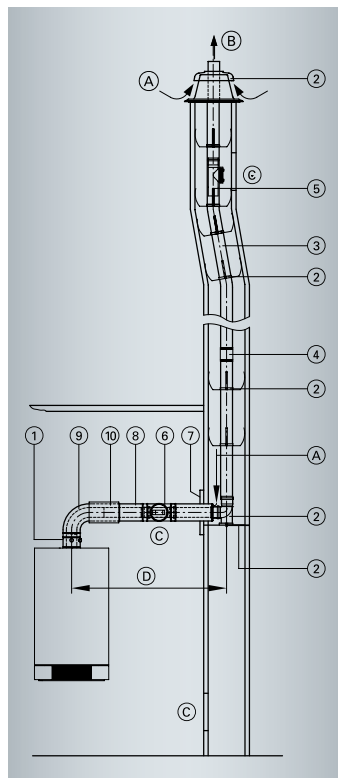
* Puissance nom. pour Vitodens (plate-forme E3)

Longueur totale maxi. du conduit de fumées jusqu'à la manchette de raccordement à la chaudière								
Vitoladens 300-C								
P _{nom.}	19,3	23,6	28,9					kW
■ Raccordement d'évacuation des fumées/d'admission d'air	80/125	80/125	80/125	-	-	-	-	Ø mm
■ Conduits 80/125	15	18	18	-	-	-	-	m
Vitoladens 300-T								
P _{nom.}				35,4	42,8	53,7		kW
■ Raccordement d'évacuation des fumées/d'admission d'air				80/125	110/150	110/150		Ø mm
■ Conduits 80/125	-	-	-	22	-	-		m
■ Conduits 110/150	-	-	-	-	22	22		m
Vitoladens 200-T/222-F								
P _{nom.}	20,2	24,6	28,6	35,4	42,8	53,7		kW
■ Raccordement d'évacuation des fumées/d'admission d'air	80/125	80/125	80/125	80/125	110/150	110/150		Ø mm
■ Conduits 80/125	15	18	18	22	-	-		m
■ Conduits 110/150	-	-	-	-	22	22		m

Accessoires EAU DE CONDENSATION		GM W
Équipement de neutralisation (avec neutralisant en granulés) ■ pour des chaudières à condensation de 35 kW maxi.		ZK03652 Réf. 301,- EUR
Équipement de neutralisation (avec neutralisant en granulés) ■ pour des chaudières à condensation de 35 kW à 60 kW maxi.		ZK03653 Réf. 316,- EUR
Neutralisant en granulés ■ 2,5 kg, en association avec l'équipement de neutralisation, référence ZK03652		ZK03654 Réf. 93,- EUR
■ 3,3 kg, en association avec l'équipement de neutralisation, référence ZK03653		ZK03655 Réf. 109,- EUR
Pompe de relevage des condensats SI1800 ■ hauteur manométrique maxi. de 5 mCE		ZK02486 Réf. 265,- EUR



SYSTEME D'EVACUATION DES FUMÉES TYPE VENTOUSE (C_{93x}) - FLEX.



- (A) Luchttoevoer
- (B) Rookgas
- (C) Toezichtopening
- (D) Verbindingsstuk

Système d'évacuation des fumées/d'admission d'air (coaxial)(C _{93x}) - En matériau synthétique (PPs) - avec conduit d'évacuation des fumées flexible				GM W
Diamètre	60/100	80/125	110/150	(Ø mm)
① Manchette de raccordement à la chaudière (livrée avec la chaudière)				Réf. EUR
② Ensemble de base du conduit (PPs, flexible) ■ Coude d'appui, rail plancher, finition (PPs), 5 pièces d'écartement	7248206 277,-	7248213 285,-	7248220 326,-	Réf. EUR
Ensemble de base du conduit (métal/PPs, flexible) ■ Coude d'appui, rail plancher, finition (métal), tube d'extrémité (acier inoxydable), 5 pièces d'écartement	7452173 597,-	7452179 628,-	7452180 655,-	Réf. EUR
Pièce d'écartement ■ 5 pièces	7190560 64,-	7147035 49,-	7189817 68,-	Réf. EUR
③ Tube (flexible) ■ en rouleau, 12,5 de long	7248208 249,-	7248216 299,-	7248222 518,-	Réf. EUR
Tube (flexible) ■ en rouleau, 25 m de long	7248207 495,-	7248215 601,-	7248221 981,-	Réf. EUR
④ Pièce de liaison ■ pour relier les sections restantes du tube de fumées flexible	7248211 59,-	7248219 64,-	7248225 91,-	Réf. EUR
Outil de descente ■ avec câble de 25 m	7248212 149,-	7248214 153,-	7248226 159,-	Réf. EUR
⑤ Tampon de visite (droit) ■ à implanter dans le tube de fumées flexible	7248210 125,-	7248218 145,-	7248224 193,-	Réf. EUR
⑥ Tampon de visite coaxial ■ droit	ZK05948 95,-	7199781 109,-	7247541 192,-	Réf. EUR
⑦ Rosace murale	7176760 14,-	7176662 16,60	7176681 26,-	Réf. EUR
⑧ Tube coaxial ■ 1 m de long	7373224 59,-	7194321 74,-	7247537 117,-	Réf. EUR
■ 0,5 m	7373223 43,-	7194320 49,-	7247536 92,-	Réf. EUR
⑨ Coude coaxial ■ 87°	7373226 45,-	7194323 55,-	ZK05949 113,-	Réf. EUR
■ 45°(2 pièces)	7373227 81,-	7194324 103,-	7247540 236,-	Réf. EUR
ou Té à tampon de visite coaxial ■ 87°	-	-	7247542 238,-	Réf. EUR
Coude à tampon de visite coaxial ■ 87°	7373229 90,-	7199782 96,-	-	Réf. EUR
⑩ Manchon coulissant coaxial	7373236 76,-	7194329 78,-	7247543 113,-	Réf. EUR
Collier de fixation (tube coaxial) ■ blanc	ZK05945 14,-	ZK05946 14,-	ZK05947 15,-	Réf. EUR
Rallonge (acier inoxydable) ■ 380 mm de long (métal/PPs, rigide)	7502599 95,-	7373278 59,-	7373493 117,-	Réf. EUR
Adaptateur coaxial ■ Ø 80/125 mm → Ø 60/100 mm	7373239 121,-	7373239 121,-	-	Réf. EUR
■ Ø 60/100 mm → Ø 80/125 mm	7373240 78,-	7373240 78,-	-	Réf. EUR
■ Ø 80/125 mm → Ø 110/150 mm	-	7373247 166,-	7373247 166,-	Réf. EUR



Longueur tot. maxi. du conduit de fumées jusqu'à la manchette de raccordement à la chaudière								
Puissance nom.	11,0	13,0	19,0	25,0*/26,0	32,0*/35,0	45,0	60,0	kW
Vitodens 050-W								
■ Raccordement d'évacuation des fumées/d'admission d'air	-	-	60/100	60/100	60/100	-	-	Ø mm
■ Conduits 60/100	-	-	10	10	10	-	-	m
■ Conduits 80/125	-	-	15	15	15	-	-	m
Vitodens 1xx-W-F								
■ Raccordement d'évacuation des fumées/d'admission d'air	60/100	-	60/100	60/100	60/100	-	-	Ø mm
■ Conduits 60/100	10	-	10	10	10	-	-	m
■ Conduits 80/125	15	-	15	15	15	-	-	m
Vitodens 2xx-W-F								
■ Raccordement d'évacuation des fumées/d'admission d'air	60/100	-	60/100	60/100	60/100	80/125	80/125	Ø mm
■ Conduits 60/100	20/17	-	17/17	17/16	18/8	-	-	m
■ Conduits 80/125	30	-	30	30	30	20	15	m
■ Conduits 110/150	-	-	-	-	-	22	17	m
Vitocrossal 300								
■ Raccordement d'évacuation des fumées/d'admission d'air	-	80/125	80/125	80/125	80/125	110/150	110/150	Ø mm
■ Conduits 80/125	-	18	18	18	18	-	-	m
■ Conduits 110/150	-	-	-	-	-	22	22	m

* Puissance nom. pour Vitodens (plate-forme E3)

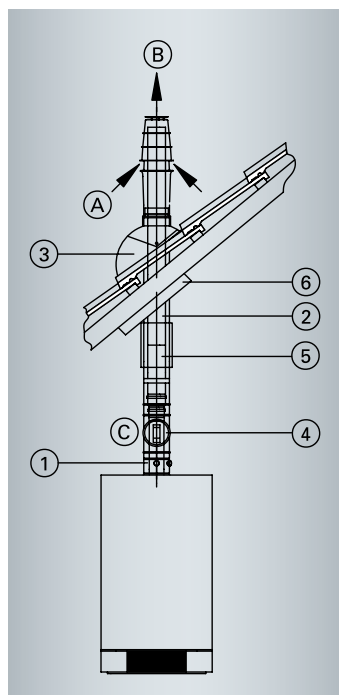
** Simple service / double service

Longueur totale maxi. du conduit de fumées jusqu'à la manchette de raccordement à la chaudière								
Vitoladens 300-C								
P _{nom.}	19,3	23,6	28,9					kW
■ Raccordement d'évacuation des fumées/d'admission d'air	80/125	80/125	80/125	-	-	-	-	Ø mm
■ Conduits 80/125	13	16	16	-	-	-	-	m
Vitoladens 300-T								
P _{nom.}				35,4	42,8	53,7		kW
■ Raccordement d'évacuation des fumées/d'admission d'air	-	-	-	80/125	110/150	110/150	110/150	Ø mm
■ Conduits 80/125	-	-	-	20	-	-	-	m
■ Conduits 110/150	-	-	-	-	20	20	20	m
Vitoladens 200-T/222-F								
P _{nom.}	20,2	24,6	28,6	35,4	42,8	53,7		kW
■ Raccordement d'évacuation des fumées/d'admission d'air	80/125	80/125	80/125	80/125	110/150	110/150	110/150	Ø mm
■ Conduits 80/125	13	16	16	20	-	-	-	m
■ Conduits 110/150	-	-	-	-	20	20	20	m

Accessoires EAU DE CONDENSATION		GM W
Équipement de neutralisation (avec neutralisant en granulés) ■ pour des chaudières à condensation de 35 kW maxi.		ZK03652 Réf. 301,- EUR
Équipement de neutralisation (avec neutralisant en granulés) ■ pour des chaudières à condensation de 35 kW à 60 kW maxi.		ZK03653 Réf. 316,- EUR
Neutralisant en granulés ■ 2,5 kg, en association avec l'équipement de neutralisation, référence ZK03652		ZK03654 Réf. 93,- EUR
■ 3,3 kg, en association avec l'équipement de neutralisation, référence ZK03653		ZK03655 Réf. 109,- EUR
Pompe de relevage des condensats SI1800 ■ hauteur manométrique maxi. de 5 mCE		ZK02486 Réf. 265,- EUR



SYSTEME D'EVACUATION DES FUMÉES TYPE VENTOUSE (C_{33x})



- (A) Admission d'air
- (B) Evacuation des fumées
- (C) Ouverture de visite

Système d'évacuation des fumées/d'admission d'air (coaxial) pour fonctionnement avec une ventouse (C33x) - En matériau synthétique (PPs) - pour une traversée verticale du toit				GM W
Diamètre	60/100	80/125	110/150	(Ø mm)
① Manchette de raccordement à la chaudière (livrée avec la chaudière)				Réf. EUR
② Traversée de toit coaxiale (avec collier de fixation) ■ coloris noir	7373230 138,-	7373271 142,-	7373249 311,-	Réf. EUR
Rallonge de sortie de toit (0,5 m de long) ■ coloris noir	7311367 75,-	7311371 116,-	7373251 207,-	Réf. EUR
Rallonge de sortie de toit (1 m de long) ■ coloris noir	7311369 139,-	7311373 190,-	-	Réf. EUR
③ Tuile universelle ■ coloris noir	7452499 71,-	7452499 71,-	7452501 152,-	Réf. EUR
ou Solin pour toiture-terrasse	7426187 78,-	7426187 78,-	7426529 106,-	Réf. EUR
ou Passage de tubes pour tuiles mécaniques Klöber ■ coloris noir	7174281 81,-	7174281 81,-	-	Réf. EUR
④ Tampon de visite coaxial ■ droit	ZK05948 109,-	7199781 109,-	7247541 192,-	Réf. EUR
⑤ Manchon coulissant coaxial	7373236 76,-	7194329 78,-	7247543 113,-	Réf. EUR
⑥ Cache universel	ZK02889 123,-	ZK02890 123,-	ZK02891 131,-	Réf. EUR
Coude coaxial ■ 87 °	7373226 45,-	7194323 55,-	ZK05949 113,-	Réf. EUR
■ 45 °(2 pièces)	7373227 81,-	7194324 103,-	7247540 236,-	Réf. EUR
Tube coaxial ■ 1 m de long	7373224 59,-	7194321 74,-	7247537 117,-	Réf. EUR
■ 0,5 m de long	7373223 43,-	7194320 49,-	7247536 92,-	Réf. EUR
Collier de fixation (tube coaxial) ■ blanc	ZK05945 14,-	ZK05946 14,-	ZK05947 15,-	Réf. EUR
Adaptateur coaxial ■ Ø 80/125 mm → Ø 60/100 mm	7373239 121,-	7373239 121,-	-	Réf. EUR
■ Ø 60/100 mm → Ø 80/125 mm	7373240 78,-	7373240 78,-	-	Réf. EUR
■ Ø 80/125 mm → Ø 110/150 mm	-	7373247 166,-	7373247 166,-	Réf. EUR

Longueur tot. maxi. du conduit de fumées jusqu'à la manchette de raccordement à la chaudière								
Puissance nom.	11,0	13,0	19,0	25,0*/26,0	32,0*/35,0	45,0	60,0	kW
Vitodens 1xx-WI-F								
■ Raccordement d'évacuation des fumées/d'admission d'air	60/100	-	60/100	60/100	60/100	-	-	Ø mm
■ Conduits 60/100	20	-	20	20	20	-	-	m
■ Conduits 80/125	30	-	30	30	30	-	-	m
Vitodens 2xx-WI-F								
■ Raccordement d'évacuation des fumées/d'admission d'air	60/100	-	60/100	60/100	60/100	80/125	80/125	Ø mm
■ Conduits 60/100	30	-	30	30	30/16**	-	-	m
■ Conduits 80/125	30	-	30	30	30	10	6	m
■ Conduits 110/150	-	-	-	-	-	13	9	m
Vitocrossal 300								
■ Raccordement d'évacuation des fumées/d'admission d'air	-	80/125	80/125	80/125	80/125	110/150	110/150	Ø mm
■ Conduits 80/125	-	15	15	15	15	-	-	m
■ Conduits 110/150	-	-	-	-	-	15	15	m

* Puissance nom. pour Vitodens (plate-forme E3)

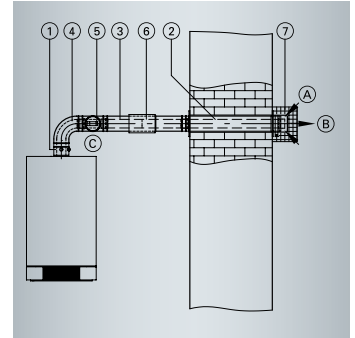
** Simple service / double service





SYSTEME D'EVACUATION DES FUMÉES TYPE VENTOUSE (C_{13x})

Système d'évacuation des fumées/d'admission d'air (coaxial) pour fonctionnement avec une ventouse (C13x) - En matériau synthétique (PPs) - pour ventouse				GM W
Diamètre	60/100	80/125	110/150	(Ø mm)
① Manchette de raccordement à la chaudière (livrée avec la chaudière)				Réf. EUR
② Terminal ventouse murale coaxiale (rosaces murales comprises)	7373232 74,-	7435861 103,-	7247544 219,-	Réf. EUR
③ Tube coaxial ■ 1 m de long	7373224 59,-	7194321 74,-	7247537 117,-	Réf. EUR
■ 0,5 m de long	7373223 43,-	7194320 49,-	7247536 92,-	Réf. EUR
④ Coude coaxial ■ 87°	7373226 45,-	7194323 55,-	ZK05949 113,-	Réf. EUR
■ 45° (2 pièces)	7373227 81,-	7194324 103,-	7247540 236,-	Réf. EUR
ou Coude à tampon de visite coaxial ■ 87°	7373229 90,-	7199782 96,-	-	Réf. EUR
⑤ Tampon de visite coaxial ■ droit	ZK05948 95,-	7199781 109,-	7247541 192,-	Réf. EUR
⑥ Manchon coulissant coaxial	7373236 76,-	7194329 78,-	7247543 113,-	Réf. EUR
⑦ Grille de protection ■ dans le cas d'une sortie de gaz de combustion à proximité de voies de communication	7372444 156,-	7372444 156,-	7372444 156,-	Réf. EUR
Collier de fixation (tube coaxial) ■ blanc	ZK05945 14,-	ZK05946 14,-	ZK05947 15,-	Réf. EUR
Adaptateur coaxial ■ Ø 80/125 mm → Ø 60/100 mm	7373239 121,-	7373239 121,-	-	Réf. EUR
■ Ø 60/100 mm → Ø 80/125 mm	7373240 78,-	7373240 78,-	-	Réf. EUR
■ Ø 80/125 mm → Ø 110/150 mm	-	7373247 166,-	7373247 166,-	Réf. EUR



- Ⓐ Admission d'air
- Ⓑ Evacuation des fumées
- Ⓒ Ouverture de visite

Longueur tot. maxi. du conduit de fumées jusqu'à la manchette de raccordement à la chaudière	Puissance nom.								kW
	11,0	13,0	19,0	25,0*/26,0	32,0*/35,0	45,0	60,0		
Vitodens 1xx-W/-F									
■ Raccordement d'évacuation des fumées/d'admission d'air	60/100	-	60/100	60/100	60/100	-	-	-	Ø mm
■ Conduits 60/100	20	-	20	20	20	-	-	-	m
■ Conduits 80/125	30	-	30	30	30	-	-	-	m
Vitodens 2xx-W/-F									
■ Raccordement d'évacuation des fumées/d'admission d'air	60/100	-	60/100	60/100	60/100	80/125	80/125	-	Ø mm
■ Conduits 60/100	30	-	30	30	30/16**	-	-	-	m
■ Conduits 80/125	30	-	30	30	30	10	6	-	m
■ Conduits 110/150	-	-	-	-	-	13	9	-	m

* Puissance nom. pour Vitodens (plate-forme E3)

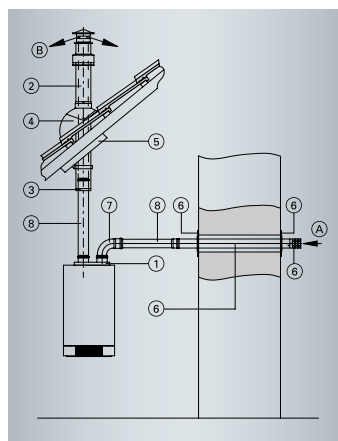
** Simple service / double service

Accessoires EAU DE CONDENSATION		GM W
Équipement de neutralisation (avec neutralisant en granulés) ■ pour des chaudières à condensation de 35 kW maxi.	ZK03652 301,-	Réf. EUR
Équipement de neutralisation (avec neutralisant en granulés) ■ pour des chaudières à condensation de 35 kW à 60 kW maxi.	ZK03653 316,-	Réf. EUR
Neutralisant en granulés ■ 2,5 kg, en association avec l'équipement de neutralisation, référence ZK03652	ZK03654 93,-	Réf. EUR
■ 3,3 kg, en association avec l'équipement de neutralisation, référence ZK03653	ZK03655 109,-	Réf. EUR
Pompe de relevage des condensats S11800 ■ hauteur manométrique maxi. de 5 mCE	ZK02486 265,-	Réf. EUR





SYSTEME D'EVACUATION DES FUMÉES TYPE VENTOUSE (C_{53X}) - PARALLELE



(A) Admission d'air
(B) Evacuation des fumées

Système d'évacuation des fumées/d'admission d'air pour fonctionnement avec une ventouse (conduits parallèles) (C53x)				GM W
- Double paroi: en matériau synthétique (PPs) - Simple paroi : en acier inoxydable (indispensable)				
Diamètre	60	80	110 (113)	(Ø mm)
① Manchette de raccordement à la chaudière (livrée avec la chaudière)				Réf. EUR
Adaptateur parallèle (pour un conduit séparé d'évacuation des fumées et d'admission d'air)				
■ Ø 60/100mm - Ø 60/60mm	7418011 84,-	-	-	Réf. EUR
■ Ø 60/100mm - Ø 80/80mm	-	7373241 125,-	-	Réf. EUR
■ Ø 80/125mm - Ø 80/80mm	-	7418012 84,-	-	Réf. EUR
■ Ø 110/150mm - Ø 110/110mm	-	-	7373253 198,-	Réf. EUR
Adaptateur				
■ Ø 110 mm PPs sur Ø 113 mm INOX		-	9565492 19,20	Réf. EUR
■ Ø 113 mm INOX sur Ø 110 mm PPs		-	9578056 133,-	Réf. EUR
② Traversée de toit coaxiale (avec collier de fixation)		7373271 142,-	7373249 311,-	Réf. EUR
■ coloris noir				
③ Couvercle de fermeture (de traversée de toit coaxiale)		7426186 46,-	7373251 207,-	Réf. EUR
④ Tuile universelle		7452499 71,-	7452501 152,-	Réf. EUR
■ coloris noir				
ou Solin pour toiture-terrasse		7426187 78,-	7426529 106,-	Réf. EUR
⑤ Cache universel		ZK02890 123,-	ZK02891 131,-	Réf. EUR
⑥ Ventouse		7426189 167,-	-	Réf. EUR
				GM VH
⑦ Coude (acier inoxydable)				
■ 87°		9564796 152,-	9564806 165,-	Réf. EUR
■ 45°		9564795 68,-	9564805 68,-	Réf. EUR
Tampon de visite (acier inoxydable)		9564657 162,-	9564659 162,-	Réf. EUR
■ droit				
Coude à tampon de visite (acier inoxydable)		9564810 201,-	9564814 214,-	Réf. EUR
■ 87°				
⑧ Tube (acier inoxydable)		9564685 91,-	9564687 91,-	Réf. EUR
■ 1 m de long (0,94 m net)				
Tube (acier inoxydable)		9564690 51,-	9564692 57,-	Réf. EUR
■ 0,5 m de long (0,44 m net)				
Tube (acier inoxydable)		9564695 39,-	9564697 44,-	Réf. EUR
■ 0,25 m de long (0,19 m net)				
Tube (acier inoxydable)		9564680 43,-	9564682 51,-	Réf. EUR
■ 0,25 m de long (avec boucle de décharge)				
Collier de serrage (indispensable)		9564708 91,-	9564710 96,-	Réf. EUR
■ 5 pièces				
Bague d'étanchéité (intérieur, EPDM)		7539584 14,10	7539586 32,-	Réf. EUR
■ Ø 80 et Ø 110: 5 pièces				
Lubrifiant (sans chlorure) pour bague d'étanchéité (acier inoxydable)		7568157 27,-	7568157 27,-	Réf. EUR
■ Tube de 75 ml				
				GM W
Adaptateur (extension)				
■ Ø 60 mm (PPs) → Ø 80 mm (PPs)		7373338 34,-	-	Réf. EUR
■ Ø 80 mm (PPs) → Ø 110 mm (PPs)		7373248 91,-	7373248 91,-	Réf. EUR



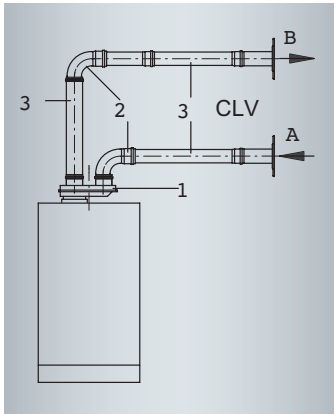
Longueur tot. maxi. du conduit de fumées jusqu'à la manchette de raccordement à la chaudière									
Puissance nom.	11,0	13,0	19,0	25,0*/26,0	32,0*/35,0	45,0	60,0		kW
Vitodens 050-W									
■ Raccordement d'évacuation des fumées/d'admission d'air	-	-	60/100	60/100	60/100	-	-		Ø mm
■ Conduits 60/60									m
■ Evacuation des fumées	-	-	20	20	20	-	-		m
■ Admission d'air	-	-	20	20	20	-	-		m
■ Conduits 80/80									m
■ Evacuation des fumées	-	-	25	25	25	-	-		m
■ Admission d'air	-	-	25	25	25	-	-		m
Vitodens 1xx-W-F									
■ Raccordement d'évacuation des fumées/d'admission d'air	60/100	-	60/100	60/100	60/100	-	-		Ø mm
■ Conduits 80/80									m
■ Evacuation des fumées	30	-	30	30	30	-	-		m
■ Admission d'air	25	-	25	25	25	-	-		m
Vitodens 2xx-W-F									
■ Raccordement d'évacuation des fumées/d'admission d'air	60/100	-	60/100	60/100	60/100	80/125	80/125		Ø mm
■ Conduits 80/80									m
■ Evacuation des fumées	30	-	30	30	30	-	-		m
■ Admission d'air	25	-	25	25	25	-	-		m

* Puissance nom. pour Vitodens (plate-forme E3)

Accessoires EAU DE CONDENSATION		GM W
Équipement de neutralisation (avec neutralisant en granulés)	ZK03652	Réf.
■ pour des chaudières à condensation de 35 kW maxi.	301,-	EUR
Équipement de neutralisation (avec neutralisant en granulés)	ZK03653	Réf.
■ pour des chaudières à condensation de 35 kW à 60 kW maxi.	316,-	EUR
Neutralisant en granulés		
■ 2,5 kg, en association avec l'équipement de neutralisation, référence ZK03652	ZK03654	Réf.
	93,-	EUR
■ 3,3 kg, en association avec l'équipement de neutralisation, référence ZK03653	ZK03655	Réf.
	109,-	EUR
Pompe de relevage des condensats S11800	ZK02486	Réf.
■ hauteur manométrique maxi. de 5 mCE	265,-	EUR



SYSTEME D'EVACUATION DES FUMÉES TYPE VENTOUSE (CLV)



- Ⓐ Admission d'air
Ⓑ Evacuation des fumées

Système d'évacuation des fumées/d'admission d'air pour fonctionnement avec une ventouse (CLV) - Simple paroi: en acier inoxydable (indispensable)				GM W
Diamètre		80	100 (113)	(Ø mm)
① Manchette de raccordement à la chaudière (livrée avec la chaudière)				Réf. EUR
Adaptateur parallèle (pour un conduit séparé d'évac. des fumées et d'admis. d'air)				
■ Ø 60/100mm - Ø 80/80mm	7373241		-	Réf. EUR
■ Ø 80/125mm - Ø 80/80mm	7418012		-	Réf. EUR
■ Ø 100/150mm - Ø 100/100mm	-		7198327	Réf. EUR
			114,-	
				GM VH
② Coude (acier inoxydable)				Réf. EUR
■ 87°	9564796	9564802		174,-
■ 45°	9564795	9564800		Réf. EUR
	68,-	77,-		
③ Tube (acier inoxydable)	9564685	9564686		Réf. EUR
■ 1 m de long (0,94 m net)	91,-	81,-		
Tube (acier inoxydable)	9564690	9564691		Réf. EUR
■ 0,5 m de long (0,44 m net)	51,-	61,-		
Tampon de visite (acier inoxydable)	9564657	9564658		Réf. EUR
■ droit	162,-	174,-		
Collier de serrage (indispensable)	9564708	9564709		Réf. EUR
■ 5 pièces	91,-	96,-		
Bague d'étanchéité (intérieur, EPDM)	7539584	7539585		Réf. EUR
■ Ø 80 et Ø 110: 5 pièces	14,10	27,-		
Lubrifiant (sans chlorure) pour bague d'étanchéité (acier inoxydable)	7568157	7568157		Réf. EUR
■ Tube de 75 ml	27,-	27,-		



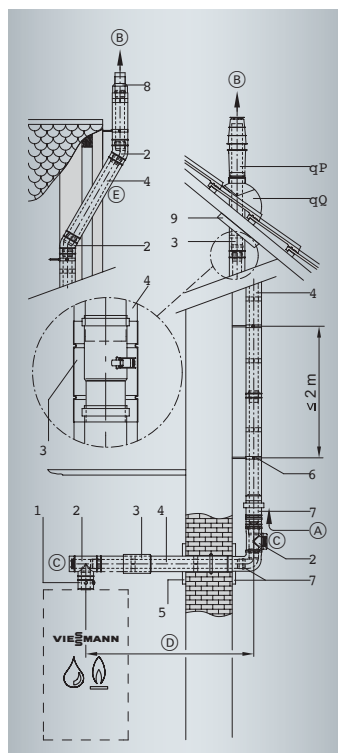
Longueur tot. maxi. du conduit de fumées jusqu'à la manchette de raccordement à la chaudière								
Puissance nom.	11,0	13,0	19,0	25,0*/26,0	32,0*/35,0	45,0	60,0	kW
Vitodens 1xx-W/-F								
■ Raccordement d'évacuation des fumées/d'admission d'air	-	-	60/100	60/100	60/100	-	-	Ø mm
■ Conduits 80/80								
■ Evacuation des fumées	-	-	20	20	20	-	-	m
■ Admission d'air	-	-	25	25	25	-	-	m
Vitodens 2xx-W/-F								
■ Raccordement d'évacuation des fumées/d'admission d'air	60/100	-	60/100	60/100	60/100	80/125	80/125	Ø mm
■ Conduits 80/80								
■ Evacuation des fumées	20	-	20	20	20	-	-	m
■ Admission d'air	25	-	25	25	25	-	-	m

* Puissance nom. pour Vitodens (plate-forme E3)

Accessoires EAU DE CONDENSATION	GM W	
Equipement de neutralisation (avec neutralisant en granulés) ■ pour des chaudières à condensation de 35 kW maxi.	ZK03652	Réf. 301,- EUR
Equipement de neutralisation (avec neutralisant en granulés) ■ pour des chaudières à condensation de 35 kW à 60 kW maxi.	ZK03653	Réf. 316,- EUR
Neutralisant en granulés		
■ 2,5 kg, en association avec l'équipement de neutralisation, référence ZK03652	ZK03654	Réf. 93,- EUR
■ 3,3 kg, en association avec l'équipement de neutralisation, référence ZK03653	ZK03655	Réf. 109,- EUR
Pompe de relevage des condensats SI1800		
■ hauteur manométrique maxi. de 5 mCE	ZK02486	Réf. 265,- EUR



SYSTEME D'EVACUATION DES FUMÉES TYPE VENTOUSE (C53)



- (A) Admission d'air
- (B) Evacuation des fumées
- (C) Ouverture de visite
- (D) Pièce de liaison
- (E) Ouverture d'aération

Système d'évacuation des fumées/d'admission d'air (coaxial)(C53) - En matériau synthétique (PPs) - pour une pose sur mur extérieur dans un tube double/traversée de toit verticale				GM W
Diamètre	60/100	80/125	110/150	(Ø mm)
① Manchette de raccordement à la chaudière (livrée avec la chaudière)				Réf. EUR
Adaptateur coaxial ■ Ø 80/125mm - Ø 60/100mm	7373239 121,-	7373239 121,-	-	Réf. EUR
■ Ø 60/100mm - Ø 80/125mm	7373240 78,-	7373240 78,-	-	Réf. EUR
■ Ø 80/125mm - Ø 110/150mm	-	7373247 166,-	7373247 166,-	Réf. EUR
② Coude à tampon de visite coaxial ■ 87°	7373229 90,-	7199782 96,-	-	Réf. EUR
T à tampon de visite coaxial ■ 87°	-	-	7247542 238,-	Réf. EUR
Tampon de visite coaxial ■ droit	ZK05948 95,-	7199781 109,-	7247541 192,-	Réf. EUR
Coude coaxial ■ 87°	7373226 45,-	7194323 55,-	ZK05949 113,-	Réf. EUR
■ 45° (2 pièces)	7373227 81,-	7194324 103,-	-	Réf. EUR
Tampon de visite pour mur extérieur ■ droit	-	-	7247547 217,-	Réf. EUR
Coude pour mur extérieur ■ 87°	-	-	ZK05950 163,-	Réf. EUR
■ 45° (2 pièces)	-	-	7247549 229,-	Réf. EUR
■ 30° (2 pièces)	-	-	ZK01292 272,-	Réf. EUR
③ Manchon coulissant coaxial	7373236 76,-	7194329 78,-	7247543 113,-	Réf. EUR
④ Tube coaxial ■ 1,95 m de long	7373225 121,-	7194322 129,-	7247538 303,-	Réf. EUR
■ 1 m de long	7373224 59,-	7194321 74,-	7247537 117,-	Réf. EUR
■ 0,5 m de long	7373223 43,-	7194320 49,-	7247536 92,-	Réf. EUR
Tube pour mur extérieur ■ 1,95 m de long	-	-	7247552 316,-	Réf. EUR
■ 1 m de long	-	-	7247551 145,-	Réf. EUR
■ 0,5 m de long	-	-	7247550 111,-	Réf. EUR
⑤ Rosace murale	7176760 14,-	7176662 16,60	7176681 26,-	Réf. EUR
⑥ Collier de fixation ■ blanc	ZK05945 14,-	ZK05946 14,-	ZK05947 15,-	Réf. EUR
⑦ ENSEMBLE pour mur extérieur ■ coude coaxial ■ manchon d'aspiration d'air coaxial ■ rosace murale	7373234 222,-	7194327 205,-	ZK05951 410,-	Réf. EUR
⑧ Terminal pour mur extérieur ■ en cas de saillie de toit réduite	7176753 50,-	7176655 47,-	7176690 78,-	Réf. EUR



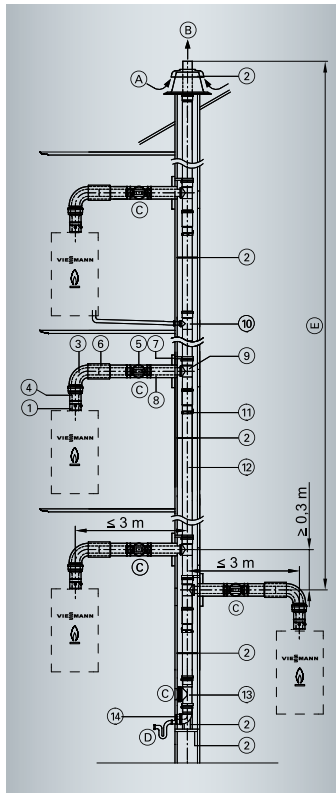
Système d'évacuation des fumées/d'admission d'air (coaxial)(C53) (suite)				GM W
- En matériau synthétique (PPs) - pour une pose sur mur extérieur dans un tube double/traversée de toit verticale				
Diamètre	60/100	80/125	110/150	(Ø mm)
⑨ Cache universel	ZK02889 123,-	ZK02890 123,-	ZK02891 131,-	Réf. EUR
⑩ Traversée de toit coaxiale (avec collier de fixation) ■ coloris noir <i>En cas d'utilisation d'une traversée de toit coaxiale de diamètre 100/150, il faut installer un manchon coulissant coaxial pour inverser le sens d'insertion du tube pour mur extérieur.</i>	7373230 138,-	7373271 142,-	7373249 311,-	Réf. EUR
Traversée de toit coaxiale (coloris noir)				
■ 1 m de long	7311369 139,-	7311373 190,-	-	Réf. EUR
■ 0,5 m de long	7311367 75,-	7311371 116,-	7373251 207,-	Réf. EUR
⑪ Tuile universelle ■ coloris noir ou Passage de tubes pour tuiles mécaniques Klöber ■ la tuile mécanique Klöber correspondante est à fournir par l'installateur.	7452499 71,-	7452499 71,-	7452501 152,-	Réf. EUR
Avec les chaudières fioul à condensation, il faut remplacer les joints existants par des joints en FPM (fluoroélastomère) pour les conduits horizontaux.				
■ Joint en FPM (2 pièces)	-	ZK02505 27,-	ZK02508 39,-	Réf. EUR
■ Joint plat pour couvercle de tampon de visite en FPM (2 pièces)	-	ZK02504 14,-	ZK02511 15,-	Réf. EUR
■ Joint plat pour coude à tampon de visite et tampon de visite 80/125 en FPM (2 pièces)	-	ZK02501 26,-	-	Réf. EUR

Longueur tot. maxi. du conduit de fumées jusqu'à la manchette de raccordement à la chaudière								
Puissance nom.	11,0	13,0	19,0	25,0*/26,0	32,0*/35,0	45,0	60,0	kW
Vitodens 050-W								
■ Raccordement d'évacuation des fumées/d'admission d'air	-	-	60/100	60/100	60/100	-	-	Ø mm
■ Conduits 60/100	-	-	20	20	20	-	-	m
■ Conduits 80/125	-	-	25	25	25	-	-	m
Vitodens 1xx-W/-F								
■ Raccordement d'évacuation des fumées/d'admission d'air	60/100	-	60/100	60/100	60/100	-	-	Ø mm
■ Conduits 60/100	20	-	20	20	20	-	-	m
■ Conduits 80/125	30	-	30	30	30	-	-	m
Vitodens 2xx-W/-F								
■ Raccordement d'évacuation des fumées/d'admission d'air	80/125	-	80/125	60/100	60/100	80/125	80/125	Ø mm
■ Conduits 60/100	30	-	30	30	30	-	-	m
■ Conduits 80/125	30	-	30	30	30	12	12	m
■ Conduits 110/150	-	-	-	-	-	17	17	m
Vitocrossal 300								
■ Raccordement d'évacuation des fumées/d'admission d'air	-	80/125	80/125	80/125	80/125	110/150	110/150	Ø mm
■ Conduits 80/125	-	15	15	15	15	-	-	m
■ Conduits 110/150	-	-	-	-	-	15	15	m

** Puissance nom. pour Vitodens (plate-forme E3)



SYSTEME D'EVACUATION DES FUMÉES TYPE VENTOUSE (C₍₁₄₎3X) - COLLECTIF



- (A) Admission d'air
- (B) Fumées
- (C) Ouverture de visite
- (D) Evacuation des condensats avec siphon (siphon à prévoir par l'installateur)
- (E) Longueur maxi. du conduit d'évacuation des fumées, voir la notice pour

Système d'évacuation des fumées / d'admission d'air (coaxial) pour fonctionnement avec une ventouse pour conduit collectif sous pression (type C ₍₁₄₎ 3x) - En matériau synthétique (PPs) - avec conduit rigide - Section minimale du conduit de cheminée : ■ carrée 175 x 175 mm. ■ ronde Ø 195 mm. Chaque chaudière doit être équipée d'un clapet anti-refoulement.		80/125	110	(Ø mm)	GM W
①	Manchette de raccordement à la chaudière (livrée avec la chaudière)				Réf. EUR
	Clapet anti-refoulement supplémentaire (à mentionner sur la commande pour chaque chaudière)				
	■ pour Vitodens 200-W/222-W/-F/242-F: 2 unités, à intégrer dans la Vitodens et le système d'évacuation de fumées	ZK05343 127,-	-		Réf. EUR
	■ pour Vitodens 050-W/100-W/-111-W-F: 1 unité, à insérer dans la manchette de raccordement à la chaudière	ZK05976 66,-	-		Réf. EUR
②	Élément de base du conduit (PPs, rigide) ■ coude d'appui, rail plancher, finition (PPs), 5 pièces d'écartement	-	7247534 180,-		Réf. EUR
	Pièce d'écartement ■ 3 pièces	-	7339873 40,-		Réf. EUR
③	Coude coaxial ■ 87°	7194323 55,-	-		Réf. EUR
	■ 45° (2 pièces) ou	7194324 103,-	-		Réf. EUR
	Coude à tampon de visite coaxial ■ Ø 110/150mm - Ø 110/110mm	7199782 96,-	-		Réf. EUR
④	Adaptateur coaxial ■ Ø 60/100 mm → Ø 80/125 mm	7373240 78,-	-		Réf. EUR
⑤	Tampon de visite coaxial ■ droit	7199781 109,-	-		Réf. EUR
⑥	Manchon coulissant coaxial	7194329 78,-	-		Réf. EUR
	Collier de fixation (tube coaxial) ■ blanc	ZK05946 14,-	-		Réf. EUR
⑦	Rosace murale	7176662 16,60	-		Réf. EUR
⑧	Tube coaxial (PPs) ■ 1,95 m de long	7194322 129,-	-		Réf. EUR
	Tube coaxial (PPs) ■ 1 m de long	7194321 74,-	-		Réf. EUR
	Tube coaxial (PPs) ■ 0,5 m de long	7194320 49,-	-		Réf. EUR
⑨	Kit de raccordement pour une utilisation multiple ■ tube de visite Ø 110 avec raccordement d'évacuation des fumées Ø 80, collier de fixation, pièce d'écartement et manchon longitudinal Ø 110	-	7190015 269,-		Réf. EUR
⑩	Kit de raccordement pour l'évacuation des condensats ■ dérivation 87° Ø 40, collier de fixation et manchon longitudinal Ø 110	-	7197343 280,-		Réf. EUR
⑪	Collier de raccordement ■ requis pour chaque raccordement dans le conduit de cheminée	-	ZK05944 81,-		Réf. EUR

Système d'évacuation des fumées / d'admission d'air (coaxial) pour fonctionnement avec une ventouse pour conduit collectif sous pression (type C(14)3x) (suite)			GM W
Diamètre	80/125	110	(Ø mm)
⑫ Tube (PPs) ■ 2 pièces, 1,95 m de long/pièce	-	7247554 133,-	Réf. EUR
Tube (PPs) ■ 1,95 m de long	-	7247555 87,-	Réf. EUR
Tube (PPs) ■ 1 m de long	-	7247556 68,-	Réf. EUR
Tube (PPs) ■ 0,5 m de long	-	7247557 45,-	Réf. EUR
Coude ■ 30 ° (2 pièces)	-	7247562 78,-	Réf. EUR
■ 15 ° (2 pièces)	-	7247563 81,-	Réf. EUR
⑬ Tampon de visite ■ droit	-	7247558 59,-	Réf. EUR
⑭ Raccordement de l'évacuation des condensats (excentrique) ■ Ø 40 mm → Ø 110 mm	-	7190017 78,-	Réf. EUR

Accessoires EAU DE CONDENSATION GM W		GM W
Équipement de neutralisation (avec neutralisant en granulés) ■ pour des chaudières à condensation de 35 kW maxi.	ZK03652 301,-	Réf. EUR
Neutralisant en granulés ■ 2,5 kg, en association avec l'équipement de neutralisation, référence ZK03652	ZK03654 93,-	Réf. EUR
Pompe de relevage des condensats SI1800 ■ hauteur manométrique maxi. de 5 mCE	ZK02486 265,-	Réf. EUR



[Feuille technique](#)

VITOCCELL 100-W, de 100 à 150 litres



Type CUGB-A 120I

- Particulièrement adapté pour la production d'ECS en association avec des chaudières murales
- Déperditions calorifiques réduites grâce à une isolation efficace habillant toutes les faces de l'appareil (amovible pour faciliter la mise en place).

Capacité (litres)	100 l	120 l	150 l	GM W
Préparateur d'ECS inférieur en EMAIL Vitocell 100-W , pour la production d'ECS en association avec des chaudières murales. Coloris: Vitopearlwhite ■ avec isolation standard	Livr. comme ensemble uniquement < B	Z018459 1.281,- CUGB < B	Z018461 1.376,- CUGB < B	Réf. EUR Type Energy
Préparateur d'ECS inférieur en EMAIL Vitocell 100-W , pour la production d'ECS en association avec des chaudières murales. Coloris: Vitopearlwhite ■ avec isolation haute efficacité	-	Z018460 1.469,- CUGB-A < A	Z018462 1.583,- CUGB-A < A	Réf. EUR Type Energy

Accessoires	GM W
Groupe de sécurité conforme à la norme DIN 1988 (DN 15)	7180097 253,- Réf. EUR
Anode à courant imposé (sans entretien) ■ à la place de l'anode au magnésium fournie	7265008 502,- Réf. EUR
Thermomètre ■ pour montage mural ■ affichage numérique de 2 températures	ZK05265 92,- Réf. EUR



Feuille technique

VITOCCELL 100-V, types CVA(A)/CVAB(-A), de 160 à 950 litres

Capacité (litres)	160 l	200 l	300 l	500 l	750 l	950 l	GM W
Préparateur d'ECS vertical en EMAIL Vitocell 100-V , pour la production d'ECS en association avec des chaudières Avec trappe avant à partir de 300 litres de capacité.							
<ul style="list-style-type: none"> avec isolation standard <ul style="list-style-type: none"> coloris: Vitoargent 	Z018463 1.316,- CVAA ◁B	Z018467 1.354,- CVAA ◁B	Z021911 1.739,- CVAB ◁B	Z002576 3.105,- CVA ◁B	Z015311 4.848,- CVAA -	Z015312 6.388,- CVAA -	Réf. EUR Type Energy
<ul style="list-style-type: none"> coloris: Vitopearlwhite 	Z018464 1.316,- CVAA ◁B	Z018468 1.354,- CVAA ◁B	Z021912 1.739,- CVAB ◁B	Z021941 3.105,- CVA	-	-	Réf. EUR Type Energy
<ul style="list-style-type: none"> coloris: Vitographite 	Z024676 1.316,- CVAA ◁B	Z024677 1.354,- CVAA ◁B			-	-	Réf. EUR Type Energy
<ul style="list-style-type: none"> avec isolation haute efficacité <ul style="list-style-type: none"> coloris: Vitoargent 	Z018465 1.510,- CVAB-A ◁A	Z018642 1.558,- CVAB-A ◁A	-	-	-	-	Réf. EUR Type Energy
<ul style="list-style-type: none"> coloris: Vitopearlwhite 	Z018466 1.510,- CVAB-A ◁A	Z018641 1.558,- CVAB-A ◁A	-	-	-	-	Réf. EUR Type Energy
Accessoires	160 l	200 l	300 l	500 l	750 l	950 l	GM W
Groupe de sécurité conforme à la norme DIN 1988 (DN 15, R3/4)	7219722 266,-	7219722 266,-	-	-	-	-	Réf. EUR
Groupe de sécurité conforme à la norme DIN 1988 (DN 20, R1)	-	-	7180662 266,-	7180662 266,-	7180662 266,-	7180662 266,-	Réf. EUR
Anode à courant imposé (sans entretien)	7265008 502,-	7265008 502,-	7265008 502,-	7265008 502,-	ZK01536 758,-	ZK01536 758,-	Réf. EUR
Thermomètre ■ pour montage mural	ZK05265 92,-	ZK05265 92,-	ZK05265 92,-	-	-	-	Réf. EUR
Thermomètre ■ à monter dans l'isolation ou la tôle avant	-	-	-	7595765 39,-	Leverings- omvang	Leverings- omvang	Réf. EUR
Canne d'injection ■ à monter dans la trappe avant	-	-	Z021944 848,-	ZK00037 820,-	Z012683 830,-	Z012683 830,-	Réf. EUR
Système chauffant électr. EHE ■ puissance chauffage sélectionnable 2, 4 ou 6 kW	-	-	Z021938 830,-	Z012677 831,-	Z012678 896,-	Z012678 896,-	Réf. EUR
Système chauffant électr. EHE ■ puissance chauffage sélectionnable 4, 8 ou 12 kW	-	-	-	-	Z012682 1.006,-	Z012682 1.006,-	Réf. EUR
Système chauffant électr. EHE en ass. avec la canne d'inj. ■ puissance chauffage sélectionnable 2, 4 ou 6 kW	-	-	-	-	Z012684 611,-	Z012684 611,-	Réf. EUR
Système chauffant électr. EHE en ass. avec la canne d'inj. ■ puissance chauffage sélectionnable 4, 8 ou 12 kW	-	-	-	-	Z012687 721,-	Z012687 721,-	Réf. EUR
Conduites collectrices côté eau primaire DN 50 ■ pour batterie de 2 préparateurs	-	-	7265134 1.043,-	ZK02892 1.050,-	-	-	Réf. EUR
Conduites collectrices côté eau primaire DN 50 ■ pour batterie de 3 préparateurs	-	-	-	ZK02893 1.513,-	-	-	Réf. EUR
Conduites collectrices côté eau primaire R 1¼ ■ pour batterie de 2 préparateurs	-	-	7265138 1.096,-	ZK02894 1.101,-	-	-	Réf. EUR
Conduites collectrices côté eau primaire R 1½ ■ pour batterie de 3 préparateurs	-	-	-	ZK02895 1.913,-	-	-	Réf. EUR
Coude fileté ■ pour le montage de la sonde de temp. ECS en mode solaire	7175213 45,-	7175213 45,-	7175213 45,-	7175214 46,-	7219729 45,-	7219729 45,-	Réf. EUR



- Cuve de préparateur en acier protégée de la corrosion à émailage Céraprotect
- Protection cathodique supplémentaire via une anode au magnésium
- Confort eau chaude élevé grâce à une montée en température rapide et homogène via un serpentín de grande taille
- Faibles déperditions calorifiques grâce à une isolation efficace habillant toutes les faces de l'appareil





[Feuille technique](#)

VITOCCELL 100-V, de 160 à 950 litres (suite)



[Feuille technique](#)

Accessoires (pour toutes tailles)	GM W	
Aquastat de réglage ■ plage de réglage de 30 à 60 °C, limite supérieure pouvant passer à 110 °C	7151989 172,-	Réf. EUR
Pompe de charge ECS ■ pour chaudières de 40 kW max.	7172611 479,-	Réf. EUR
Pompe de charge ECS ■ pour chaudières de 40 à 70 kW	7172612 561,-	Réf. EUR
Pompe de charge ECS ■ pour chaudières à partir de 70 kW	7172613 1.547,-	Réf. EUR

VITOCCELL 100-V, type CVWC, de 200 à 300 litres



- Cuve de préparateur en acier protégée de la corrosion à émaillage Céraprotect
- Confort eau chaude élevé grâce à une montée en température rapide et homogène via un serpentin de grande taille
- Déperditions calorifiques réduites grâce à une isolation haute efficacité habillant toutes les faces de l'appareil
- Il est possible de raccorder jusqu'à deux résistances chauffantes (à partir de 250 l)
- Des aides au transport intégrées dans les parties supérieure et inférieure pour faciliter le transport et la mise en place

Capacité (litres)	200 l	250 l	300 l	GM W
Préparateur d'ECS vertical en EMAIL Vitocell 100-V , pour la production d'ECS en association avec des pompes à chaleur. A partir de 250 l, il est possible de raccorder jusqu'à 2 éléments chauffants électriques (accessoires).				
■ Coloris: Vitopearlwhite	Z026454 1.661,- CVWC 	Z026455 1.871,- CVWC 	Z026456 2.295,- CVWC 	Réf. EUR Type Energy

Accessoires	200 l	250 l	300 l	GM W
Groupe de sécurité conforme à la norme DIN 1988	7180662 266,-	7180662 266,-	7180662 266,-	Réf. EUR
Thermomètre ■ pour montage mural	ZK05265 92,-	ZK05265 92,-	ZK05265 92,-	Réf. EUR
Système chauffant électrique EHE, à monter à la partie inférieure ■ puissance chauffage sélectionnable 2, 4 ou 6 kW ■ coloris capot de bride: Vitopearlwhite	Z021939 830,-	Z021939 830,-	Z021939 830,-	Réf. EUR
Système chauffant électrique EHE, à monter à la partie supérieure ■ puissance chauffage sélectionnable 2, 4 ou 6 kW	-	Z012684 611,-	Z012684 611,-	Réf. EUR
Aquastat de réglage ■ plage de réglage de 30 à 60 °C, limite supérieure pouvant passer à 110 °C	7151989 172,-	7151989 172,-	7151989 172,-	Réf. EUR
Pompe de charge ECS ■ pour chaudières de 40 kW max.	7172611 479,-	7172611 479,-	7172611 479,-	Réf. EUR
Pompe de charge ECS ■ pour chaudières de 40 à 70 kW	7172612 561,-	7172612 561,-	7172612 561,-	Réf. EUR
Pompe de charge ECS ■ pour chaudières à partir de 70 kW	7172613 1.547,-	7172613 1.547,-	7172613 1.547,-	Réf. EUR



Feuille technique

VITOCCELL MODULAR 100-VE,200-250-300 / 50-75 litres

Capacité du ballon d'ECS (litres)	200 l	250 l	300 l	GM W
Capacité du réservoir tampon d'eau primaire (litres)	50 / 75 l	50 / 75 l	50 / 75 l	
Combinaison modulaire d'un ballon d'ECS vertical en EMAIL Vitocell 100-V avec un réservoir tampon d'eau primaire Vitocell 100-E, pour la production d'eau chaude sanitaire et le stockage d'eau de chauffage / de rafraîchissement en combinaison avec des pompes à chaleur d'une puissance maxi. de 17 kW				
■ Coloris : Vitopearlwhite				
■ avec une capacité du réservoir tampon : 50 litres	Z026459 2.266,- 	Z026460 2.476,- 	Z026461 2.900,- 	Réf. EUR Energy
■ avec une capacité du réservoir tampon : 75 litres	Z026462 2.433,- 	Z026463 2.643,- 	Z026464 3.067,- 	Réf. EUR Energy



- Concept de réservoir modulaire adapté aux pompes à chaleur
- Anode à courant imposé intégrée et inusable protégeant de la corrosion
- Solution Tower avec réservoir tampon d'eau de chauffage - orientable à 360°
- Raccords supplémentaires à 75 l pour les applications hybrides avec 2ème générateur de chaleur
- Des éléments chauffants électriques peuvent être montés pour assurer le confort (accessoires)
- Conçu pour les applications de chauffage et de rafraîchissement

Accessoires ballon	200 l	250 l	300 l	GM W
Groupe de sécurité selon DIN 1988	7180662 266,-	7180662 266,-	7180662 266,-	Réf. EUR
Aquastat de réglage	7151989 172,-	7151989 172,-	7151989 172,-	Réf. EUR
■ plage de réglage de 30 à 60 °C, limite supérieure pouvant passer à 110 °C				
Thermomètre	ZK05265 92,-	ZK05265 92,-	ZK05265 92,-	Réf. EUR
■ pour montage mural				
Système chauffant électrique EHE, à monter dans la partie inférieure	Z021939 830,-	Z021939 830,-	Z021939 830,-	Réf. EUR
■ puissance de chauffage au choix 2, 4 ou 6 kW				
■ coloris du capot de bride : Vitopearlwhite				
Système chauffant électrique EHE, à monter dans la partie supérieure	-	Z012684 611,-	Z012684 611,-	Réf. EUR
■ puissance de chauffage au choix 2, 4 ou 6 kW				

Accessoires réservoir tampon	50 l	75 l	GM W
Aquastat de réglage	7151989 172,-	7151989 172,-	Réf. EUR
■ plage de réglage de 30 à 60 °C, limite supérieure pouvant passer à 110 °C			
Thermomètre	ZK05265 92,-	ZK05265 92,-	Réf. EUR
■ pour montage mural			
Purgeur d'air automatique	7984135 97,-	7984135 97,-	Réf. EUR
■ pour le montage sur l'un des raccords du réservoir			
■ avec pièce en T 1"			
Système chauffant électrique EHE	-	Z012684 611,-	Réf. EUR
■ puissance de chauffage au choix 2, 4 ou 6 kW			



[Feuille technique](#)

VITOCCELL 100-V, type CVWB, 390 et 500 litres



- Cuve de préparateur en acier protégée de la corrosion à émailage CéraproTECT
- Confort eau chaude élevé grâce à une montée en température rapide et homogène via un serpentin de grande taille
- Déperditions calorifiques réduites grâce à une isolation haute efficacité habillant toutes les faces de l'appareil (amovible pour faciliter la mise en place)
- Il est possible de raccorder jusqu'à deux résistances chauffantes
- Une installation solaire peut être raccordée par le biais d'un ensemble échangeur de chaleur externe

Capacité (litres)	390 l	500 l	GM W
Préparateur d'ECS vertical en EMAIL Vitocell 100-V , pour la production d'ECS en association avec des pompes à chaleur. Avec isolation amovible.			
■ Coloris : Vitopearlwhite			
■ avec isolation standard	Z026495 3.345,- CVWB 	Z026496 3.969,- CVWB 	Réf. EUR Type Energy
■ avec isolation haute efficacité	Z026497 3.845,- CVWB 	Z026498 4.562,- CVWB 	Réf. EUR Type Energy

Accessoires	390 l	500 l	GM W
Groupe de sécurité conforme à la norme DIN 1988 (DN 20, R1)	7180662 266,-	7180662 266,-	Réf. EUR
Anode à courant imposé (sans entretien) ■ à la place de l'anode au magnésium fournie	Z004247 552,-	Z004247 552,-	Réf. EUR
Thermomètre ■ à monter dans l'isolation ou la tôle avant	7595765 39,-	7595765 39,-	Réf. EUR
Système chauffant électrique EHE, à monter dans la partie inférieure ■ puissance de chauffage au choix 2, 4 ou 6 kW ■ coloris du capot de bride : Vitopearlwhite	Z026669 831,-	Z026669 831,-	Réf. EUR
Système chauffant électrique EHE, à monter dans la partie inférieure ■ puissance de chauffage au choix 2, 4 ou 6 kW	Z012684 611,-	Z012684 611,-	Réf. EUR
Aquastat de réglage ■ plage de réglage de 30 à 60 °C, limite supérieure pouvant passer à 110 °C	7151989 172,-	7151989 172,-	Réf. EUR
Pompe de charge ECS ■ pour chaudières de 40 kW max.	7172611 479,-	7172611 479,-	Réf. EUR
Pompe de charge ECS ■ pour chaudières de 40 kW à 70 kW max.	7172612 561,-	7172612 561,-	Réf. EUR
Pompe de charge ECS ■ pour chaudières à partir de 70 kW	7172613 1.547,-	7172613 1.547,-	Réf. EUR

Accessoires			GM W
Ensemble échangeur solaire ■ pour le raccordement de capteurs solaires	7186663 1.278,-	7186663 1.278,-	Réf. EUR



Feuille technique

VITOCCELL 300-V, de 160 à 500 litres

Capacité (litres)	160 l	200 l	300 l	500 l	GM W
Prép. d'ECS vertical en INOX Vitocell 300-V, pour la production d'ECS en association avec des chaudières, avec trappe avant à partir de 300 litres de capacité.					
■ avec isolation haute efficacité, classe A					
■ Coloris: Vitoargent	Z021932 2.493,- EVIB-A <A>	Z021933 2.571,- EVIB-A <A>	Z021934 3.302,- EVIB-A <A>	Z015297 5.888,- EVIA-A <A>	Réf. EUR Type Energy
■ Coloris: Vitoppearlwhite	Z021926 2.493,- EVIB-A <A>	Z021927 2.571,- EVIB-A <A>	Z021928 3.302,- EVIB-A <A>	Z021929 5.888,- EVIA-A <A>	Réf. EUR Type Energy
■ Coloris: Vitographite	Z024678 2.493,- EVIB-A <A>	Z024679 2.571,- EVIB-A <A>	-	-	Réf. EUR Type Energy
■ avec isolation haute efficacité, classe A+					
■ Coloris: Vitoargent	Z021930 2.866,- EVIB-A+ <A+>	Z021931 2.956,- EVIB-A+ <A+>	-	-	Réf. EUR Type Energy
■ Coloris: Vitoppearlwhite	Z021924 2.866,- EVIB-A+ <A+>	Z021925 2.956,- EVIB-A+ <A+>	-	-	Réf. EUR Type Energy
Accessoires					
GM W					
Groupe de sécurité conforme à la norme DIN 1988 (DN 15, R3/4)	7219722 266,-	7219722 266,-	-	-	Réf. EUR
Groupe de sécurité conforme à la norme DIN 1988 (DN 20, R1)	-	-	7180662 266,-	7180662 266,-	Réf. EUR
Aquastat de réglage ■ plage de réglage de 30 à 60 °C, limite supérieure pouvant passer à 110 °C	7151989 172,-	7151989 172,-	7151989 172,-	7151989 172,-	Réf. EUR
Pompe de charge ECS ■ pour chaudières de 40 kW max.	7172611 479,-	7172611 479,-	7172611 479,-	7172611 479,-	Réf. EUR
Pompe de charge ECS ■ pour chaudières de 40 à 70 kW	7172612 561,-	7172612 561,-	7172612 561,-	7172612 561,-	Réf. EUR
Pompe de charge ECS ■ pour chaudières à partir de 70 kW	7172613 1.547,-	7172613 1.547,-	7172613 1.547,-	7172613 1.547,-	Réf. EUR
Thermomètre ■ pour montage mural	ZK05265 92,-	ZK05265 92,-	ZK05265 92,-	-	Réf. EUR
Système chauffant électrique ■ puissance chauffage sélectionnable 2, 4 ou 6 kW	-	-	Z021953 914,-	Z012681 915,-	Réf. EUR
Système chauffant électrique (Vitoppearlwhite) ■ puissance chauffage sélectionnable 2, 4 ou 6 kW	-	-	Z021954 914,-	Z021954 914,-	Réf. EUR
Conduites collectrices côté eau primaire DN 50 ■ pour batterie de 2 préparateurs	-	-	7265134 1.043,-	ZK02892 1.050,-	Réf. EUR
Conduites collectrices côté eau primaire DN 50 ■ pour batterie de 3 préparateurs	-	-	-	ZK02893 1.513,-	Réf. EUR
Conduites collectrices côté ECS R 1¼ ■ pour batterie de 2 préparateurs	-	-	7265138 1.096,-	ZK02894 1.101,-	Réf. EUR
Conduites collectrices côté ECS R 1¼ ■ pour batterie de 3 préparateurs	-	-	-	ZK02895 1.913,-	Réf. EUR
Accessoires					
GM W					
Coude fileté ■ pour le montage de la sonde de température ECS en mode solaire	7175213 45,-	7175213 45,-	7175213 45,-	7175214 46,-	Réf. EUR



- Grande longévité avec une cuve résistante à la corrosion en acier inoxydable austénitique de haute qualité
- Hygiénique et compatible avec un usage alimentaire grâce à l'excellente qualité de sa surface
- Confort eau chaude élevé grâce à une montée en température rapide et homogène via des surfaces d'échange de grande taille
- Faibles déperditions calorifiques grâce à une isolation thermique sous vide efficace
- Au choix avec classe d'efficacité énergétique A ou A+ pour les versions de 160 et 200 litres de capacité
- Pour faciliter sa mise en place, le Vitocell 300-V (500 litres) est muni d'une isolation amovible



[Feuille technique](#)

VITOCCELL 100-H, de 130 à 200 litres



- Cuve de préparateur en acier protégée de la corrosion à émailage Céraprotect
- Montée en température de l'ensemble de la capacité en eau via un serpentin descendant jusqu'au fond du préparateur
- Confort eau chaude élevé grâce à une montée en température rapide et homogène via un serpentin de grande taille
- Faibles déperditions calorifiques

Capacité (litres)	130 l	160 l	200 l	GM W
Préparateur d'ECS horizontal en EMAIL Vitocell 100-H , pour la production d'ECS en association avec des chaudières. Coloris: Vitoargent	Z003839 2.155,- CHA ◁ B ▷	Z003840 2.256,- CHA ◁ B ▷	Z003841 2.588,- CHA ◁ B ▷	Réf. EUR Type Energy
Préparateur d'ECS horizontal en EMAIL Vitocell 100-H , pour la production d'ECS en association avec des chaudières, y compris le jeu de tuyau pour l'eau de condensation. <i>Uniquement en association avec la Vitoladens 300-C</i> Coloris: Vitographie	Z021850 2.310,- CHAA ◁ B ▷	Z021851 2.411,- CHAA ◁ B ▷	Z021852 2.743,- CHAA ◁ B ▷	Réf. EUR Type Energy

Accessoires (pour toutes tailles)		GM W
Groupe de sécurité conforme à la norme DIN 1988 (DN 15, R3/4) ■ puissance de chauffage maxi. 75 kW		7219722 266,- Réf. EUR
Aquastat de réglage ■ plage de réglage de 30 à 60 °C, limite supérieure pouvant passer à 110 °C		7151989 172,- Réf. EUR
Pompe de charge ECS ■ pour chaudières de 40 kW maxi.		7172611 479,- Réf. EUR
Pompe de charge ECS ■ pour chaudières de 40 à 70 kW		7172612 561,- Réf. EUR
Anode à courant imposé (sans entretien) ■ à la place de l'anode au magnésium fournie		7265008 502,- Réf. EUR
Thermomètre ■ à monter dans l'isolation ou la tôle avant		7595765 39,- Réf. EUR



Feuille technique

VITOCCELL 300-H, de 160 à 500 litres

Capacité (litres)	160 l	200 l	350 l	500 l	GM W
Préparateur d'ECS horizontal en INOX Vitocell 300-H , pour la production d'ECS en association avec des chaudières. Coloris: Vitoargent	3003626 3.076,- EHA ◁B	3003627 3.574,- EHA ◁B	3003628 5.420,- EHA ◁B	3003629 6.059,- EHA ◁B	Réf. EUR Type Energy
Préparateur d'ECS horizontal en INOX Vitocell 300-H , pour la production d'ECS en association avec des chaudières, y compris le jeu de tuyau pour l'eau de condensation. <i>Uniquement en association avec la Vitoladens 300-C</i> Coloris: Vitographie	Z021853 3.231,- EHAA ◁B	Z021854 3.729,- EHAA ◁B	-	-	Réf. EUR Type Energy

Accessoires					GM W
Groupe de séc. conf. à la norme DIN 1988 (DN 15, R3/4) ■ puissance de chauffage maxi. 75 kW	7219722 266,-	7219722 266,-	-	-	Réf. EUR
Groupe de séc. conf. à la norme DIN 1988 (DN 20, R1) ■ puissance de chauffage maxi. 150 kW	-	-	7180662 266,-	7180662 266,-	Réf. EUR
Aquastat de réglage ■ plage de réglage de 30 à 60 °C, lim. supér. pouvant passer à 110 °C	7151989 172,-	7151989 172,-	-	-	Réf. EUR
Aquastat de réglage ■ plage de réglage de 30 à 60 °C, lim. supér. pouvant passer à 110 °C	-	-	7151988 149,-	7151988 149,-	Réf. EUR
Pompe de charge ECS ■ pour chaudières de 40 kW max;	7172611 479,-	7172611 479,-	7172611 479,-	7172611 479,-	Réf. EUR
Pompe de charge ECS ■ pour chaudières de 40 à 70 kW	7172612 561,-	7172612 561,-	7172612 561,-	7172612 561,-	Réf. EUR
Pompe de charge ECS ■ pour chaudières à partir de 70 kW	7172613 1.547,-	7172613 1.547,-	7172613 1.547,-	7172613 1.547,-	Réf. EUR



- Grande longévité avec une cuve résistante à la corrosion en acier inoxydable austénitique de haute qualité
- Hygiénique et compatible avec un usage alimentaire grâce à l'excellente qualité de sa surface
- Pas besoin d'anode de protection comme mesure anticorrosion supplémentaire, et donc pas de coûts induits
- Montée en température de l'ensemble de la capacité en eau via un serpentin en acier inoxydable austénitique descendant jusqu'au fond du préparateur
- Faibles déperditions calorifiques



[Feuille technique](#)

VITOCCELL 100-U/ -W, 300 litres



Type CVUD_SM1A 300I

- Préparateur d'eau chaude sanitaire bivalent entièrement équipé pour le raccordement rapide et aisé d'installations solaires pour la production d'ECS
- Cuve de préparateur en acier protégée de la corrosion à émailage Céraprotect
- Montage simple et rapide
- Le ballon Vitocell 100-W type CVUD-A présente de faibles déperditions thermiques grâce à son isolation sous vide

Capacité (litres)	300 l	300 l	GM W
Prép. d'ECS vertical en EMAIL Vitocell 100-U/-W , à 2 serpentins et avec Divicon solaire prémonté, pour la production d'ECS en association avec des chaudières et des capteurs solaires.			
Version avec Divicon solaire et module électronique	SDIO/SM1A	Vitosolic 100	
■ avec isolation standard			
■ Coloris: Vitoargent	Z021920 3.993,- CVUD 	Z021922 3.993,- CVUD 	Réf. EUR Type Energy
■ Coloris: Vitopearlwhite	Z021921 3.993,- CVUD 	Z021923 3.993,- CVUD 	Réf. EUR Type Energy
■ avec isolation haute efficacité*			
■ Coloris: Vitoargent	-	-	Réf. EUR Type
■ Coloris: Vitopearlwhite	Z021919 4.383,- CVUD-A <A>	-	Réf. EUR Type Energy

Accessoires		GM W
Groupe de sécurité conforme à la norme DIN 1988 (DN 20, R1)	7180662 266,-	Réf. EUR
Aquastat de réglage	7151989 172,-	Réf. EUR
■ plage de réglage de 30 à 60 °C, limite supérieure pouvant passer à 110 °C		
Pompe de charge ECS	7172611 479,-	Réf. EUR
■ pour chaudières de 40 kW maxi.		
Anode à courant imposée (sans entretien)	7265008 502,-	Réf. EUR
■ à la place de l'anode au magnésium fournie		
Ensemble de bouclage ECS thermostatique	ZK01284 362,-	Réf. EUR
■ pour intégration aux installations de production d'eau chaude avec conduite de bouclage		
Mitigeur automatique thermostatique	7438940 96,-	Réf. EUR
■ plage de réglage: de 35 à 60 °C, raccord fileté G1		
Calorimètre	2013685 772,-	Réf. EUR
■ pour un montage dans le boîtier de l'ensemble solaire Vitocell 100-U/W type CVUD		
Coude de raccordement solaire	7419566 24,-	Réf. EUR
■ pour raccorder les conduites solaires au préparateur d'eau chaude sanitaire		
Séparateur d'air solaire	7419931 124,-	Réf. EUR
■ purge d'air automatique (laiton) et robinet d'arrêt		
Sonde de température pour doigt de gant (NTC 10 kohms)	7438702 109,-	Réf. EUR
■ en association avec un module de régulation solaire, type SM1		
Sonde de température pour doigt de gant (NTC 10 kohms)	7426247 108,-	Réf. EUR
■ en association avec Vitosolic 100, type SD1		



Feuille technique

VITOCCELL 100-B/W, de 300 à 500 litres, avec Divicon solaire

Capacité (litres)	300 l	400 l	500 l	GM W
Préparateur d'ECS vertical en EMAIL Vitocell 100-B/-W , à 2 serpentins et Divicon solaire prémonté, pour la production d'ECS en association avec des chaudières et des capteurs solaires				
Version avec Divicon solaire et module électronique SDIO / SM1A				
■ Coloris: Vitoargent	Z017695 2.654,- CVBA <C>	-	-	Réf. EUR Type Energy
■ Coloris: Vitopearlwhite	Z022368 2.654,- CVBA <C>	Z022369 4.838,- CVBA 	Z022370 5.247,- CVBA 	Réf. EUR Type Energy
Version avec Divicon solaire et Vitosolic 100, SD1				
■ Coloris: Vitoargent	Z013640 2.654,- CVBA <C>	-	-	Réf. EUR Type Energy
■ Coloris: Vitopearlwhite	Z022373 2.654,- CVBA <C>	Z022374 4.897,- CVBA 	Z022375 5.306,- CVBA 	Réf. EUR Type Energy

► Vitocell 100-B de 250 litres de capacité avec Divicon solaire, livrable uniquement comme ensemble solaire Vitosol 141-FM



- Préparateur d'eau chaude sanitaire bivalent entièrement équipé pour le raccordement rapide et aisé d'installations solaires pour la production d'ECS
- Cuve de préparateur en acier protégée de la corrosion à émaillage Céraprotect
- Montage rapide et aisé

Accessoires (pour toutes tailles)		GM W
Groupe de sécurité conforme à la norme DIN 1988 (DN 20, R1)	7180662	Réf. EUR
Aquastat de réglage	7151989	Réf. EUR
■ Plage de réglage de 30 à 60 °C, limite supérieure pouvant passer à 110 °C	172,-	
Pompe de charge ECS	7172611	Réf. EUR
■ Pour chaudières de 40 kW maxi.	479,-	
Pompe de charge ECS	7172612	Réf. EUR
■ Pour chaudières de 40 à 70 kW	561,-	
Pompe de charge ECS	7172613	Réf. EUR
■ Pour chaudières de 70 kW maxi.	1.547,-	
Anode à courant imposé (sans entretien)	7265008	Réf. EUR
■ à la place de l'anode au magnésium fournie	502,-	
Ensemble de bouclage ECS thermostatique	ZK01284	Réf. EUR
■ pour intégration aux installations de production d'eau chaude avec conduite de bouclage	362,-	
Mitigeur automatique thermostatique	7438940	Réf. EUR
■ plage de réglage de 35 à 60 °C, raccord fileté G1	96,-	
Système chauffant électrique EHE	Z012684	Réf. EUR
■ puissance chauffage sélectionnable 2, 4 ou 6 kW	611,-	
Sonde de température pour doigt de gant (NTC 10 kohms)	7438702	Réf. EUR
■ en association avec un module de régulation solaire, type SM1	109,-	
Sonde de température pour doigt de gant (NTC 10 kohms)	7426247	Réf. EUR
■ en association avec Vitosolic 100, type SD1	108,-	



[Feuille technique](#)

VITOCCELL 100-B/W, de 300 à 500 litres



Type CVBC 300I

- Avec 2 serpentins; la chaleur des capteurs solaires est cédée à l'eau chaude sanitaire par le biais du serpentín inférieur, le serpentín supérieur permet l'appoint de chauffage par la chaudière
- Cuve de préparateur en acier protégée de la corrosion à émailage Céraprotect
- Pour faciliter sa mise en place, le Vitocell 100-B de 400 et 500 litres de capacité est doté d'une isolation amovible

Capacité (litres)	300 l	400 l	500 l	GM W
Préparateur d'ECS vertical en EMAIL Vitocell 100-B , à 2 serpentins, pour la production d'ECS en association avec des chaudières et des capteurs solaires. Coloris: Vitoargent	Z021913 1.927,- CVBC 	-	-	Réf. EUR Type Energy
Préparateur d'ECS vertical en EMAIL Vitocell 100-W , à 2 serpentins, pour la production d'ECS en association avec des chaudières murales et des capteurs solaires. Avec isolation amovible à partir d'une capacité de 400 litres. Coloris: Vitopearlwhite	Z021914 1.927,- CVBC 	Z021915 2.638,- CVB 	Z021916 3.070,- CVB 	Réf. EUR Type Energy

Accessoires				GM W
Thermomètre ■ pour montage mural	ZK05265 92,-	-	-	Réf. EUR
Thermomètre ■ à monter dans l'isolation ou la tôle avant	-	7595765 39,-	7595765 39,-	Réf. EUR
Système chauffant électrique , à intégrer dans une bride ■ puissance chauffage sélectionnable 2, 4 ou 6 kW, coiffe bride en noir	Z021938 830,-	-	-	Réf. EUR
Système chauffant électrique , à intégrer dans une bride ■ puissance chauffage sélectionnable 2, 4 ou 6 kW, coiffe bride en Vitopearlwhite	Z021939 830,-	Z021940 831,-	Z021940 831,-	Réf. EUR
Système chauffant électrique , à monter à la partie supérieure ■ puissance chauffage sélectionnable 2, 4 ou 6 kW	Z012684 611,-	Z012684 611,-	Z012684 611,-	Réf. EUR

Accessoires				GM W
Groupe de sécurité conforme à la norme DIN 1988 (DN 20, R1)			7180662 266,-	Réf. EUR
Aquastat de réglage ■ plage de réglage de 30 à 60 °C, limite supérieure pouvant passer à 110 °C			7151989 172,-	Réf. EUR
Pompe de charge ECS ■ pour chaudières de 40 kW max.			7172611 479,-	Réf. EUR
Pompe de charge ECS ■ pour chaudières de 40 à 70 kW			7172612 561,-	Réf. EUR
Anode à courant imposé (sans entretien) ■ à la place de l'anode au magnésium fournie			7265008 502,-	Réf. EUR
Ensemble de bouclage ECS thermostatique ■ pour intégration aux installations de production d'eau chaude avec conduite de bouclage			ZK01284 362,-	Réf. EUR
Mitigeur automatique thermostatique ■ plage de réglage: de 35 à 60 °C, raccord fileté G1			7438940 96,-	Réf. EUR



[Feuille technique](#)

VITOCCELL 300-B/W, de 300 à 500 litres

Capacité (litres)	300 l	500 l	GM W
Préparateur d'ECS vertical en INOX Vitocell 300-B , à 2 serpentins, pour la production d'ECS en association avec des chaudières et des capteurs solaires. Coloris: Vitoargent	Z021981 3.660,- EVBB-A ◁A	-	Réf. EUR Type Energy
Préparateur d'ECS vertical en INOX Vitocell 300-W , à 2 serpentins, pour la production d'ECS en association avec des chaudières et des capteurs solaires. Avec isolation amovible à partir d'une capacité de 500 litres. Coloris: Vitoppearlwhite	Z021982 3.660,- EVBB-A ◁A	Z021983 5.769,- EVBA-A ◁A	Réf. EUR Type Energy



Accessoires			GM W
Thermomètre ■ pour montage mural	ZK05265 92,-	-	Réf. EUR
Système chauffant électrique EHE , à monter à la partie inférieure ■ puissance chauffage sélectionnable 2, 4 ou 6 kW, coiffe bride en noir	Z021953 914,-	-	Réf. EUR
Système chauffant électrique EHE , à monter à la partie inférieure ■ puissance chauffage sélectionnable 2, 4 ou 6 kW, coiffe bride en Vitoppearlwhite	Z021954 914,-	Z021955 915,-	Réf. EUR

- Avec 2 serpentins; la chaleur des capteurs solaires est cédée à l'eau chaude sanitaire par le biais du serpentinf inférieur, le serpentinf supérieur permet l'appoint de chauffage par la chaudière
- Grande longévité avec une cuve résistante à la corrosion en acier inoxydable austénitique de haute qualité
- Hygiénique et compatible avec un usage alimentaire grâce à l'excellente qualité de sa surface
- Faibles déperditions calorifiques grâce à une isolation thermique sous vide efficace (300 litres).
- Pour faciliter sa mise en place, le Vitocell 300-B de 500 litres de capacité est doté d'une isolation amovible

Accessoires (pour toutes tailles)			GM W
Groupe de sécurité conforme à la norme DIN 1988 (DN 20, R1)		7180662 266,-	Réf. EUR
Aquastat de réglage ■ plage de réglage de 30 à 60 °C, limite supérieure pouvant passer à 110 °C		7151989 172,-	Réf. EUR
Pompe de charge ECS ■ pour chaudières de 40 kW max.		7172611 479,-	Réf. EUR
Pompe de charge ECS ■ pour chaudières de 40 à 70 kW		7172612 561,-	Réf. EUR
Pompe de charge ECS ■ pour chaudières à partir de 70 kW		7172613 1.547,-	Réf. EUR
Ensemble de bouclage ECS thermostatique ■ pour intégration aux installations de production d'eau chaude avec conduite de bouclage		ZK01284 362,-	Réf. EUR
Mitigeur automatique thermostatique ■ plage de réglage: de 35 à 60 °C, raccord fileté G1		7438940 96,-	Réf. EUR



[Feuille technique](#)

VITOCCELL 050-E, de 46 à 2000 litres

Capacité (litres)	600 l	750 l	950 l	GM W
Réservoir de stockage au sol Vitocell 050-E , pour le stockage de l'eau de chauffage en association avec des systèmes solaires, pompes à chaleur et chaudières à combustible solide, avec isolation amovible et système de fixation pour sondes de température à doigt de gant. coloris : Vitoargent	Z019909 1.354,- SVPA	Z019910 1.435,- SVPA	Z019911 1.713,- SVPA	Réf. EUR Type



Accessoires				GM W
Aquastat de réglage ■ plage de réglage de 30 à 60 °C, limite supérieure pouvant passer à 110 °C ■ longueur maxi su tube capillaire 1400 mm, Ø sonde 6 mm ■ sans doigt de gant	7151989 172,-	7151989 172,-	7151989 172,-	Réf. EUR

- Idéal en association avec des installations solaires, pompes à chaleur et chaudières à combustible solide



[Feuille technique](#)

VITOCCELL 100-E, de 46 à 2000 litres



- Avec une capacité de 46 l, mural, comme tampon de retour dans les systèmes de chauffage par pompe à chaleur
- Avec une capacité de 50 l / 75 l, au sol ou pour le montage sur Vitocell 100-V CVWC, en tant que bouteille de découplage hydraulique ou pour l'augmentation de volume pour les systèmes de chauffage / rafraîchissement avec pompes à chaleur
- Avec une capacité de 200 l, au sol, en tant qu'unité hydraulique ou pour augmenter le volume des systèmes de chauffage par pompe à chaleur
- Avec une capacité de 400 à 2000 l, au sol, utilisable de façon polyvalente dans les systèmes de chauffage avec plusieurs générateurs et consommateurs de chaleur

Capacité (litres)	46 l	50 l	75 l	200 l	GM W
Réservoir tampon Vitocell 100-E , pour le stockage de l'eau de chauffage en association avec des pompes à chaleur d'une puissance calorifique maxi. de 17 kW.					
■ Coloris: Vitopearlwhite	Z017685 628,- SVPA 	Z026457 652,- MSCA <A>	Z026458 819,- MSCA 	Z018470 1.304,- SVWA 	Réf. EUR Type Energy

Réservoirs tampon type MSCA (50/75l) combinables de manière modulaire avec ballons d'ECS Vitocell 100-V type CVWC (200/250/300l)

Accessoires					GM W
Aquastat de réglage ■ plage de réglage de 30 à 60 °C, limite supérieure pouvant passer à 110 °C	-	7151989 172,-	7151989 172,-	7151989 172,-	Réf. EUR
Thermomètre ■ pour montage mural	-	ZK05265 92,-	ZK05265 92,-	ZK05265 92,-	Réf. EUR
Purgeur d'air automatique ■ pour le montage sur l'un des raccords du réservoir ■ avec pièce en T 1"	-	7984135 97,-	7984135 97,-	-	Réf. EUR
Système chauffant électrique ■ puissance de chauffage au choix 2, 4 ou 6 kW	-	-	Z012684 611,-	Z012684 611,-	Réf. EUR

Capacité (litres)	400 l	600 l	750 l	910 l	GM W
Réservoir de stockage au sol Vitocell 100-E , pour le stockage de l'eau de chauffage en association avec des systèmes solaires, pompes à chaleur et chaudières à combustible solide, avec isolation amovible et système de fixation pour sondes de temp. à doigt de gant.					
■ Coloris: Vitoargent	Z027076 1.545,- SVPB <C>	Z027077 1.850,- SVPC -	Z027078 2.148,- SVPC -	Z027079 2.492,- SVPC -	Réf. EUR Type Energy
■ Coloris: Vitopearlwhite	Z027080 1.545,- SVPB <C>	Z027081 1.850,- SVPC -	Z027082 2.148,- SVPC -	Z027083 2.492,- SVPC -	Réf. EUR Type Energy

Coloris **Vitographite** sur demande; versions avec isolation **haute efficacité** sur demande

Accessoires (pour toutes tailles)					GM W
Thermomètre (4 unités maxi.) ■ à monter dans l'isolation ou la tôle avant	7595765 39,-	7595765 39,-	7595765 39,-	7595765 39,-	Réf. EUR
Aquastat de réglage ■ plage de réglage de 30 à 60 °C, limite supérieure pouvant passer à 110 °C	7151989 172,-	7151989 172,-	7151989 172,-	7151989 172,-	Réf. EUR
Caches isolants (6 pièces) ■ pour les raccords non utilisés du réservoir	-	ZK01545 63,-	ZK01545 63,-	ZK01545 63,-	Réf. EUR
Module de prod. d'ECS instantanée avec pompe de bouclage ECS Vitotrans 353 A monter sur le réservoir de stockage					
■ Type PZSA avec débit de soutirage maxi. de 25 l/mn	Z021868 4.104,-	Z021866 4.104,-	Z021866 4.104,-	Z021866 4.104,-	Réf. EUR
■ Type PZMA avec débit de soutirage maxi. de 48 l/mn	-	Z021867 5.185,-	Z021867 5.185,-	Z021867 5.185,-	Réf. EUR
Système chauffant électrique ■ puissance de chauffage au choix 2, 4 ou 6 kW	Z012684 611,-	Z012684 611,-	Z012684 611,-	Z012684 611,-	Réf. EUR
Système chauffant électrique ■ puissance de chauffage au choix 4, 8 ou 12 kW	Z012687 721,-	Z012687 721,-	Z012687 721,-	Z012687 721,-	Réf. EUR



[Feuille technique](#)

VITOCCELL 120-E, 600 litres

Capacité (litres)	600 l	950 l	GM W
Réservoir de stockage au sol Vitocell 120-E, type SVW , pour le stockage de l'eau de chauffage en association avec des pompes à chaleur et possibilité de raccorder un générateur de chaleur supplémentaire. Avec isolation amovible, vannes d'arrêt, canne d'injection, dispositif de charge par stratification et système de fixation pour sondes de température à doigt de gant. Version 600 l: avec Vitotrans 353 (avec circulateur) pour un montage au réservoir Version 950 l: avec Vitotrans 353 (sans circulateur) pour montage mural Coloris: Vitopearlwhite (600 l) ou Vitoargent (950 l)			
<ul style="list-style-type: none"> Avec Vitotrans 353, avec un débit de soutirage allant jusqu'à 25 l/min Type Vitotrans 353 	Z021884 6.234,- PZSA	Z021887 5.549,- PBSA	Réf. EUR Type
<ul style="list-style-type: none"> Avec Vitotrans 353, avec un débit de soutirage allant jusqu'à 48 l/min Type Vitotrans 353 	Z021885 7.315,- PZMA(-S)	Z021888 6.455,- PBMA(-S)	Réf. EUR Type
<ul style="list-style-type: none"> Avec Vitotrans 353, avec un débit de soutirage allant jusqu'à 68 l/min Type Vitotrans 353 	-	Z021890 7.866,- PBLA(-S)	Réf. EUR Type



- Réservoir tampon d'eau primaire optimisé pour des pompes à chaleur
- Fiabilité d'utilisation et faible consommation d'énergie grâce à la canne d'injection, au dispositif de charge par stratification et à la grille de séparation
- Deux zones de stockage : module de production d'ECS instantanée Vitotrans 353 et circuit de chauffage
- Module de production d'eau chaude sanitaire hygiénique selon le principe de l'échangeur de chaleur instantané Vitotrans 353 (compris dans le matériel livré)
- Raccordement aisé à un deuxième générateur de chaleur
- Possibilité de rajouter en option un système chauffant électrique (accessoire)
- Faibles déperditions calorifiques grâce à l'isolation haute efficacité habillant toutes les faces de la cuve

Accessoires			GM W
Système chauffant électrique EHE ■ puissance chauffage sélectionnable 2, 4 of 6 kW	Z014468 611,-	Z014468 611,-	Réf. EUR
Système chauffant électrique EHE ■ puissance chauffage sélectionnable 4, 8 of 12 kW	Z014469 721,-	Z014469 721,-	Réf. EUR
Aquastat de réglage ■ plage de réglage de 30 à 60 °C, limite supérieure pouvant passer à 110 °C	7151989 172,-	7151989 172,-	Réf. EUR
Thermomètre (2 pièces maxi.) ■ à monter dans l'isolation ou la tôle avant	7595765 39,-	7595765 39,-	Réf. EUR
Calorimètre (pour les types PZSA et PZMA) ■ mesure la temp. de départ et de retour de l'eau primaire et le débit volumique ■ à intégrer dans le module Vitotrans 353	-	ZK02916 1.138,-	Réf. EUR
Vanne de prise d'échantillons (pour les types PBMA(-S)/PBLA(-S) et PZMA(-S)) ■ vanne stérilisable à la flamme pour le prélèvement d'échantillons d'eau ■ à intégrer dans le module Vitotrans 353	ZK02909 155,-	ZK02909 155,-	Réf. EUR
Ensemble de bouclage ECS (pour le type PBSA) ■ avec vanne d'arrêt, circulateur à haute efficacité énergétique à asservissement de vitesse et conduite ■ à intégrer dans le module Vitotrans 353	ZK02901 782,-	-	Réf. EUR
Ensemble de bouclage ECS (pour les types PBMA(-S) et PBLA(-S)) ■ avec vanne d'arrêt, circulateur à haute efficacité énergétique à asservissement de vitesse et conduite ■ à intégrer dans le module Vitotrans 353	ZK02902 782,-	-	Réf. EUR
Ensemble collecteur de retour (pour le type PBSA) ■ vanne d'inversion 3 voies G1 (filetage mâle) pour montage externe	ZK02903 412,-	-	Réf. EUR
Ensemble collecteur de retour (pour le type PBMA(-S)) ■ vanne d'inversion 3 voies G 1 ¼ (filetage mâle) pour montage externe	ZK02904 477,-	-	Réf. EUR
Ensemble collecteur de retour (pour le type PBLA(-S)) ■ vanne d'inversion 3 voies G 1 ½ (filetage mâle) pour montage externe	ZK02905 496,-	-	Réf. EUR
Sonde de température pour doigt de gant Pt1000 ■ avec câble de raccordement (5 m de long) ■ à monter dans le réservoir tampon	ZK02908 57,-	-	Réf. EUR



[Feuille technique](#)

VITOCCELL 140-E/160-E, de 400 à 950 litres



Type SEIC 750I + Divicon sol.

- Idéal en association avec des installations solaires, pompes à chaleur et chaudières à combustible solide
- Faibles déperditions calorifiques grâce à une isolation de grande qualité habillant toutes les faces de l'appareil
- Module de production d'ECS instantanée Vitotrans 353, pour une production d'ECS hygiénique d'après le principe de l'échangeur de chaleur instantané
- Ensemble de pompe pour le circuit capteurs (Divicon solaire) disponible comme accessoire pour un montage aisé sur le réservoir

Capacité (litres)	400 l	600 l	750 l	950 l	GM W
Réservoir de stockage au sol Vitocell 140-E , pour le stockage de l'eau de chauffage en association avec des systèmes solaires, des pompes à chaleur et des chaudières à combustible solide, avec isolation amovible, serpentin intégré pour un raccordement sur des capteurs solaires et système de fixation pour sondes à applique. Divicon solaire avec ensemble de raccordement dans le matériel livré dans le cas du réservoir tampon 400 litres .					
Sans Divicon solaire					
■ Coloris: Vitoargent	-	Z014454 2.221,- SEIC	Z014455 2.607,- SEIC	Z014456 3.124,- SEIC	Réf. EUR Type
■ Coloris: Vitopearlwhite	-	Z021879 2.221,- SEIC	Z021880 2.607,- SEIC	Z021881 3.124,- SEIC	Réf. EUR Type
Avec Divicon solaire et set de raccordement sans régulateur solaire	Z021876 3.205,- SEIA ⊂ B	-	-	-	Réf. EUR Type Energy
Avec Divicon solaire, set de raccordement et module électronique SDIO/SM1A	Z021877 3.681,- SEIA ⊂ B	-	-	-	Réf. EUR Type Energy
Avec Divicon solaire et set de raccordement et Vitosolic 100 (SD1)	Z021878 3.681,- SEIA ⊂ B	-	-	-	Réf. EUR Type Energy
■ Coloris: Vitopearlwhite					
Réservoir de stockage au sol Vitocell 160-E , pour le stockage de l'eau de chauffage en association avec des systèmes solaires, des pompes à chaleur et des chaudières à combustible solide, avec isolation amovible, serpentin intégré pour un raccordement sur des capteurs solaires, dispositif de charge par stratification et système de fixation pour sondes à applique.					Réf. EUR Type
Sans Divicon solaire					
■ Coloris: Vitoargent	-	-	Z014457 3.725,- SESB	Z014458 4.729,- SESB	Réf. EUR Type
■ Coloris: Vitopearlwhite	-	-	Z021882 3.725,- SESB	Z021883 4.729,- SESB	Réf. EUR Type

Accessoires					GM W
Divicon solaire avec module électronique SDIO/SM1A	-	Z021905 1.840,-	Z021905 1.840,-	Z021905 1.840,-	Réf. EUR
Divicon solaire avec Vitosolic 100 (SD1)	-	Z021906 1.840,-	Z021906 1.840,-	Z021906 1.840,-	Réf. EUR
Divicon solaire sans régulateur solaire	-	Z021907 1.364,-	Z021907 1.364,-	Z021907 1.364,-	Réf. EUR

Accessoires					GM W
Thermomètre (4 unités maxi.) ■ à monter dans l'isolation ou la tôle avant	7595765 39,-	7595765 39,-	7595765 39,-	7595765 39,-	Réf. EUR
Aquastat de réglage ■ Plage de réglage de 30 à 60 °C, lim. supér. pouvant passer à 110 °C	7151989 172,-	7151989 172,-	7151989 172,-	7151989 172,-	Réf. EUR
Caches isolants (6 pièces) ■ pour les raccords non utilisés du réservoir	-	ZK01545 63,-	ZK01545 63,-	ZK01545 63,-	Réf. EUR
Système chauffant électrique EHE ■ puissance chauffage sélectionnable 2, 4 ou 6 kW	Z014468 611,-	Z014468 611,-	Z014468 611,-	Z014468 611,-	Réf. EUR
Système chauffant électrique EHE ■ puissance chauffage sélectionnable 4, 8 ou 12 kW	-	Z014469 721,-	Z014469 721,-	Z014469 721,-	Réf. EUR
Module de prod. d'ECS instantanée avec pompe de bouclage ECS Vitotrans 353					
■ Type PZSA avec débit de soutirage maxi. de 25 l/mn	Z021868 4.104,-	Z021866 4.104,-	Z021866 4.104,-	Z021866 4.104,-	Réf. EUR
■ Type PZMA avec débit de soutirage maxi. de 48 l/mn	-	Z021867 5.185,-	Z021867 5.185,-	Z021867 5.185,-	Réf. EUR



Feuille technique

VITOCCELL 340-M/360-M, de 400 à 950 litres

Capacité (litres)	400 l	750 l	950 l	GM W
Réservoir tampon d'eau primaire multi-énergies Vitocell 340-M , avec production d'eau chaude sanitaire intégrée. Coloris: Vitopearlwhite	Z021894 3.653,- SVKA	-	-	Réf. EUR Type
Réservoir tampon d'eau primaire multi-énergies Vitocell 340-M , avec production d'eau chaude sanitaire intégrée, serpentin incorporé pour un raccordement à des capteurs solaires et Divicon solaire en option. ■ Coloris: Vitoargent	-	Z014459 4.862,- SVKC	Z014460 5.602,- SVKC	Réf. EUR Type
■ Coloris: Vitopearlwhite	-	Z021892 4.862,- SVKC	Z021893 5.602,- SVKC	Réf. EUR Type
Réservoir tampon d'eau primaire multi-énergies Vitocell 360-M , avec dispositif de charge par stratification, production d'eau chaude sanitaire intégrée, serpentin incorporé pour un raccordement à des capteurs solaires et Divicon solaire en option. ■ Coloris: Vitoargent	-	Z014461 5.891,- SVSB	Z014462 6.900,- SVSB	Réf. EUR Type
■ Coloris: Vitopearlwhite	-	Z021895 5.891,- SVSB	Z021896 6.900,- SVSB	Réf. EUR Type
Accessoires				GM W
Divicon solaire avec set de raccordement et module électronique SDIO/SM1A	-	Z021905 1.840,-	Z021905 1.840,-	Réf. EUR
Divicon solaire avec set de raccordement et Vitosolic 100 (SD1)	-	Z021906 1.840,-	Z021906 1.840,-	Réf. EUR
Divicon solaire avec set de raccordement sans régulateur solaire	-	Z021907 1.364,-	Z021907 1.364,-	Réf. EUR
Accessoires				GM W
Groupe de sécurité conforme à la norme DIN 1988 (DN 20, R1)	7180662 266,-	7180662 266,-	7180662 266,-	Réf. EUR
Bouclage à visser ■ pour le raccordement d'une conduite de bouclage ECS R ½ au raccord eau chaude	7457484 160,-	7457484 160,-	7457484 160,-	Réf. EUR
Aquastat de réglage ■ plage de réglage de 30 à 60 °C, limite supérieure pouvant passer à 110 °C	7151989 172,-	7151989 172,-	7151989 172,-	Réf. EUR
Pompe de charge ECS ■ pour chaudières de 40 kW maxi.	7172611 479,-	7172611 479,-	7172611 479,-	Réf. EUR
Pompe de charge ECS ■ pour chaudières de 40 à 70 kW	7172612 561,-	7172612 561,-	7172612 561,-	Réf. EUR
Pompe de charge ECS ■ pour chaudières à partir de 70 kW	7172613 1.547,-	7172613 1.547,-	7172613 1.547,-	Réf. EUR
Coude fileté ■ pour le montage de la sonde de température ECS, dans le départ ou le retour de chauffage	7219729 45,-	7219729 45,-	7219729 45,-	Réf. EUR
Ensemble de bouclage ECS thermostatique ■ pour intégration aux installations de production d'eau chaude avec conduite de bouclage	ZK01284 362,-	ZK01284 362,-	ZK01284 362,-	Réf. EUR
Mitigeur automatique thermostatique ■ plage de réglage: de 35 à 60 °C, raccord fileté G1	7438940 96,-	7438940 96,-	7438940 96,-	Réf. EUR
Thermomètre ■ à monter dans l'isolation ou la tôle avant ■ 2 thermomètres sont déjà intégrés dans le Vitocell 340-M de 400 litres de capacité	-	7595765 39,-	7595765 39,-	Réf. EUR
Vanne d'inversion 3 voies ■ à compression électrique, raccord R 1 (filetage femelle)	7814924 363,-	7814924 363,-	7814924 363,-	Réf. EUR
Système chauffant électrique EHE, à monter à la partie inférieure ■ puissance chauffage sélectionnable 2, 4 ou 6 kW	-	Z014468 611,-	Z014468 611,-	Réf. EUR
Système chauffant électrique EHE, à monter à la partie supérieure ■ puissance chauffage sélectionnable 4, 8 ou 12 kW	-	Z014469 721,-	Z014469 721,-	Réf. EUR



- Vitocell 340-M/360-M - combinaison d'un réservoir tampon d'eau primaire et d'un préparateur d'eau chaude sanitaire
- Pour les installations de chauffage à plusieurs générateurs de chaleur. Idéal en association avec les installations solaires Viessmann pour la production d'eau chaude sanitaire et l'appoint de chauffage
- La présence de raccords à différentes hauteurs permet d'utiliser différents types de générateurs de chaleur, par ex. des chaudières à combustibles solides. La stratification de température ne s'en trouve pas affectée
- Tube annelé ECS en acier inoxydable austénitique fortement allié, monté de façon souple et sans contraintes mécaniques dans la cuve du préparateur
- Vitocell 360-M : Le système de charge par stratification assure une stratification thermique de l'énergie solaire, ce qui permet de disposer rapidement d'une eau chaude sanitaire solaire.



VITASET, Radiateur universel



Radiateur universel

- Radiateur universel profilé avec distance profilée de 33 1/3 mm
- Pivotal et raccordable, au choix, latéralement, à gauche, à droite ou par le bas
- Revêtement latéral soudé et couvercle supérieur facile à enlever
- Revêtement époxy selon DIN 55900 en coloris RAL 9016
- Pouvoir d'émission avec une température ambiante de 20°C

Longueur (mm)	Type 20 Profondeur 76 mm Hauteur (mm)			Type 21 Profondeur 76 mm Hauteur (mm)			GM VF	
	500	600	900	400	500	600		900
400	7572303 443 350 116,-	7572315 518 409 118,-	7572327 738 583 129,-	-	7572335 587 464 129,-	7572347 681 538 130,-	7572359 934 738 155,-	Réf. W (90/70°C) W (75/65°C) EUR
500	-	7572316 648 512 131,-	-	-	7572336 733 579 142,-	7572348 852 673 144,-	7572360 1 168 923 171,-	Réf. W (90/70°C) W (75/65°C) EUR
600	7572305 666 526 133,-	7572317 777 614 140,-	7572329 1 107 874 156,-	-	7572337 879 694 154,-	7572349 1 023 808 155,-	7572361 1 402 1 107 186,-	Réf. W (90/70°C) W (75/65°C) EUR
700	-	7572318 907 717 156,-	-	-	7572338 1 027 811 163,-	7572350 1 193 942 165,-	7572362 1 636 1 292 202,-	Réf. W (90/70°C) W (75/65°C) EUR
800	7572307 887 701 156,-	7572319 1 036 818 162,-	-	-	7572339 1 173 926 171,-	7572351 1 364 1 078 176,-	7572363 1 868 1 476 217,-	Réf. W (90/70°C) W (75/65°C) EUR
900	7572308 997 787 171,-	7572320 1 166 921 176,-	-	-	7572340 1 320 1 043 180,-	7572352 1 534 1 211 191,-	7572364 2 102 1 660 243,-	Réf. W (90/70°C) W (75/65°C) EUR
1000	7572309 1 108 875 174,-	7572321 1 295 1 023 179,-	-	-	7572341 1 466 1 158 196,-	7572353 1 705 1 347 202,-	7572365 2 336 1 845 259,-	Réf. W (90/70°C) W (75/65°C) EUR
1200	-	7572322 1 554 1 228 204,-	-	-	7572342 1 760 1 390 214,-	7572354 2 045 1 616 223,-	-	Réf. W (90/70°C) W (75/65°C) EUR
1400	-	7572323 1 813 1 432 223,-	-	-	7572343 2 053 1 622 239,-	7572355 2 386 1 884 246,-	-	Réf. W (90/70°C) W (75/65°C) EUR
1600	-	7572324 2 072 1 637 244,-	-	-	7572344 2 345 1 853 259,-	7572356 2 728 2 155 270,-	-	Réf. W (90/70°C) W (75/65°C) EUR
1800	-	7572325 2 331 1 841 275,-	-	-	7572345 2 639 2 084 292,-	7572357 3 069 2 424 303,-	-	Réf. W (90/70°C) W (75/65°C) EUR
2000	-	7572326 2 590 2 046 298,-	-	-	7572346 2 932 2 316 319,-	7572358 3 409 2 693 329,-	-	Réf. W (90/70°C) W (75/65°C) EUR
2200	-	-	-	-	-	-	-	Réf. W (90/70°C) W (75/65°C) EUR
2600	-	-	-	-	-	-	-	Réf. W (90/70°C) W (75/65°C) EUR
3000	-	-	-	-	-	-	-	Réf. W (90/70°C) W (75/65°C) EUR

- Hauteurs de 555 et 955 mm sur demande
- Articles disponibles sur demande



VITASET, Radiateur universel

Longueur (mm)	Type 22 Profondeur 106 mm Hauteur (mm)					Type 33 Profondeur 161 mm Hauteur (mm)					GM VF
	300	400	500	600	900	300	400	500	600	900	
400	-	-	7572392 752 594 154,-	7572407 871 688 156,-	7572422 1 166 921 198,-	-	-	-	-	7572478 1 605 1 269 275,-	Réf. W (90/70°C) W (75/65°C) EUR
500	-	-	7572393 940 743 166,-	7572408 1 089 861 169,-	7572423 1 458 1 152 217,-	-	-	-	-	7572479 2 008 1 586 298,-	Réf. W (90/70°C) W (75/65°C) EUR
600	7572366 794 627 162,-	-	7572394 1 127 890 177,-	7572409 1 306 1032 180,-	7572424 1 749 1 381 242,-	-	-	7572457 1 557 1 230 242,-	7572468 1 797 1 420 246,-	7572480 2 408 1 902 334,-	Réf. W (90/70°C) W (75/65°C) EUR
700	-	-	7572395 1 315 1 039 193,-	7572410 1 524 1 204 198,-	7572425 2 041 1 612 260,-	7572432 1 326 1 048 236,-	-	7572458 1 816 1 435 271,-	7572469 2 097 1 657 277,-	7572481 2 810 2 220 368,-	Réf. W (90/70°C) W (75/65°C) EUR
800	7572368 1 059 837 174,-	7572381 1 243 982 198,-	7572396 1 504 1 188 206,-	7572411 1 742 1 376 209,-	7572426 2 332 1 843 286,-	7572433 1 516 1 198 242,-	7572445 1 713 1 368 271,-	7572459 2 075 1 639 285,-	7572470 2 395 1 892 290,-	7572482 3 211 2 537 403,-	Réf. W (90/70°C) W (75/65°C) EUR
900	-	-	7572397 1 690 1 335 219,-	7572412 1 959 1 548 225,-	7572427 2 623 2 072 306,-	7572434 1 705 1 347 253,-	-	7572460 2 336 1 845 301,-	7572471 2 695 2 129 313,-	7572483 4 014 2 832 437,-	Réf. W (90/70°C) W (75/65°C) EUR
1000	7572370 1 325 1 047 192,-	7572383 1 554 1 228 217,-	7572398 1 879 1 484 229,-	7572413 2 177 1 720 239,-	7572428 2 915 2 303 329,-	7572435 1 895 1 497 266,-	7572447 2 165 1 710 303,-	7572461 2 595 2 050 324,-	7572472 2 995 2 366 335,-	7572484 4 014 3 171 475,-	Réf. W (90/70°C) W (75/65°C) EUR
1200	7572371 1 590 1 256 207,-	7572384 1 865 1 473 239,-	7572399 2 254 1 781 257,-	7572414 2 612 2 063 267,-	7572429 3 497 2 763 372,-	7572436 2 273 1 796 290,-	7572448 2 598 2 052 337,-	7572462 3 114 2 460 368,-	7572473 3 594 2 840 378,-	7572485 4 816 3 804 563,-	Réf. W (90/70°C) W (75/65°C) EUR
1400	7572372 1 855 1 466 222,-	7572385 2 175 1 719 259,-	7572400 2 631 2 078 287,-	7572415 3 048 2 408 292,-	7572430 4 081 3 224 433,-	7572437 2 653 2 096 319,-	7572449 3 031 2 394 373,-	7572463 3 632 2 869 405,-	7572474 4 192 3 312 425,-	-	Réf. W (90/70°C) W (75/65°C) EUR
1600	7572373 2 119 1 674 237,-	7572386 2 486 1 964 277,-	7572401 3 006 2 375 311,-	7572416 3 483 2 752 321,-	-	7572438 3 031 2 394 340,-	7572450 3 435 2 735 404,-	7572464 4 152 3 280 449,-	7572475 4 792 3 786 467,-	-	Réf. W (90/70°C) W (75/65°C) EUR
1800	7572374 2 384 1 884 254,-	7572387 2 797 2 210 298,-	7572402 3 383 2 672 337,-	7572417 3 919 3 096 348,-	-	7572439 3 411 2 695 368,-	7572451 3 896 3 078 440,-	7572465 4 697 3 689 492,-	7572476 5 390 4 258 512,-	-	Réf. W (90/70°C) W (75/65°C) EUR
2000	7572375 2 650 2 093 270,-	7572388 3 108 2 455 320,-	7572403 3 758 2 969 364,-	7572418 4 354 3 440 377,-	-	7572440 3 789 2 993 394,-	7572452 4 329 3 420 475,-	7572466 5 189 4 099 533,-	7572477 5 990 4 732 555,-	-	Réf. W (90/70°C) W (75/65°C) EUR
2200	7572376 2 915 2 303 286,-	7572389 3 419 2 700 339,-	7572404 4 139 3 270 395,-	7572419 4 789 3 783 403,-	-	7572441 4 167 3 292 420,-	7572453 4 776 3 773 503,-	-	-	-	Réf. W (90/70°C) W (75/65°C) EUR
2600	7572377 3 444 2 721 317,-	7572390 4 040 3 192 380,-	7572405 5 018 3 964 450,-	7572420 5 660 4 471 460,-	-	7572442 4 925 3 891 471,-	7572454 5 627 4 445 572,-	-	-	-	Réf. W (90/70°C) W (75/65°C) EUR
3000	7572378 3 974 3 140 345,-	7572391 4 672 3 683 425,-	7572406 5 646 4 460 507,-	7572421 6 531 5 160 516,-	-	7572443 5 684 4 490 523,-	7572455 6 494 5 130 642,-	-	-	-	Réf. W (90/70°C) W (75/65°C) EUR

- **SYSTEMES DE FIXATION pour radiateurs universels**, voir page 124
- **ACCESSOIRES POUR RADIATEURS**, voir page 126
- **RADIATEURS DE SALLE DE BAIN**, voir page 125

ACCESSOIRES SPECIFIQUES POUR RADIATEURS UNIVERSELS



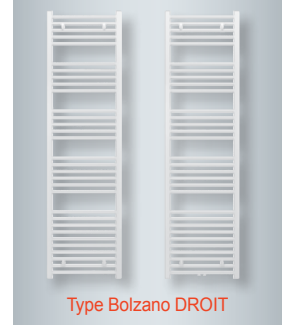
Accessoires FIXATION									
Hauteur du radiateur (mm)	300	400	500	555	600	900	955	GM VF	
Ensemble de montage Vanne	7572538	7572539	7572540	7572541	7572542	7572543	7572544	Réf. EUR	
<ul style="list-style-type: none"> ■ 2 cons. à ressort avec bloc d'arrêt ■ 4 vis, 4 chevilles ■ 1 bouchon de purge d'air et 1 bouchon borgne ■ 1 insert pour vanne 	30,-	30,-	30,-	30,-	30,-	30,-	30,-		
Ens. de montage Compact	7572545	7572546	7572547	7572548	7572549	7572550	7572551	Réf. EUR	
<ul style="list-style-type: none"> ■ consoles à ressort avec bloc d'arrêt ■ 4 vis, 4 chevilles ■ 1 bouchon de purge d'air et 2 bouchons borgnes 	17,90	17,90	17,90	17,90	17,90	17,90	17,90		
Cheville de fixation 160 mm	9572861	9572861	9572861	9572861	9572861	9572861	9572861	Réf. EUR	
<ul style="list-style-type: none"> ■ 4 unités 	12,70	12,70	12,70	12,70	12,70	12,70	12,70		
Ens. de consoles perforées	7527880	7527880	7527880	7527880	7527880	7527880	7527880	Réf. EUR	
<ul style="list-style-type: none"> ■ 2 consoles perforées, 2 pièces d'écartement ■ utilisable en association avec les consoles à ressort 	34,-	34,-	34,-	34,-	34,-	34,-	34,-		
Console verticale	7729073	7729073	7729073	7729073	7729073	7729073	7729073	Réf. EUR	
<ul style="list-style-type: none"> ■ 2 unités 	78,-	78,-	78,-	78,-	78,-	78,-	78,-		
Rosace de couverture	7729072	7729072	7729072	7729072	7729072	7729072	7729072	Réf. EUR	
<ul style="list-style-type: none"> ■ 2 unités 	78,-	78,-	78,-	78,-	78,-	78,-	78,-		

Accessoires pour le radiateur (pour toutes tailles)				GM VF
Insert robinet G ½ avec cache de protection pour le bâtiment				7527871 Réf. EUR
<ul style="list-style-type: none"> ■ 1 unité 				12,70
Clé de pré réglage pour insert robinet				7527882 Réf. EUR
<ul style="list-style-type: none"> ■ 10 unités 				44,-
Bouchon de purge d'air spécial				7513070 Réf. EUR
<ul style="list-style-type: none"> ■ pour radiateur à raccordement au milieu; 1 unité 				5,10
Coude de raccordement G ½ (filetage femelle) et G ½ (filetage mâle)				9573821 Réf. EUR
<ul style="list-style-type: none"> ■ pour l'équilibrage des hauteurs 				10,20
Adaptateur de prémontage pour montage avec feuilles				9572192 Réf. EUR
<ul style="list-style-type: none"> ■ 50 unités 				55,-
Sécurité anti-relevage				
<ul style="list-style-type: none"> ■ 20 unités 	<ul style="list-style-type: none"> ■ Type 20 / 21 			- Réf. EUR
	<ul style="list-style-type: none"> ■ Type 22 / 33 			9572095 Réf. EUR
				55,-
Crayon pour retouches RAL 9016				9573822 Réf. EUR
<ul style="list-style-type: none"> ■ 1 unité 				10,90
Porte-serviettes				
<ul style="list-style-type: none"> ■ 1 unité 	Long. / COLORIS	Wit	Chroom	Réf. EUR
	<ul style="list-style-type: none"> ■ 550 mm 	7527872	7527876	Réf. EUR
		89,-	119,-	
	<ul style="list-style-type: none"> ■ 750 mm 	7527873	7527877	Réf. EUR
		89,-	119,-	
	<ul style="list-style-type: none"> ■ 950 mm 	7527874	7527878	Réf. EUR
		89,-	119,-	
	<ul style="list-style-type: none"> ■ 1150 mm 	7527875	7527879	Réf. EUR
		89,-	119,-	



VITASET, Radiateur de salle de bain Bolzano

Long. (mm)	Type DROIT Hauteur (mm)			Type COURBE Hauteur (mm)			GM VF
	1188	1600	1785	1188	1600	1785	
500	7532371	7532373	7532376	-	-	-	Réf.
	496	679	763				W (75/65°C)
	264	361	406				W (55/45°C)
	155,-	196,-	201,-				EUR
600	7532372	7532374	7532377	-	-	-	Réf.
	580	793	891				W (75/65°C)
	308	422	474				W (55/45°C)
	165,-	202,-	206,-				EUR
750	-	7532375	7532378	-	-	-	Réf.
		965	1.082				W (75/65°C)
		513	577				W (55/45°C)
		249,-	254,-				EUR



- Radiateur de salle de bains Bolzano avec tubes droits (diam. 22mm), 4 douilles de connexion G 1/2
- Radiateur de salle de bains Bolzano avec raccordement au milieu, avec tubes droits ou tubes courbes (diam. 22 mm), 6 douilles de connexion G 1/2
- Profil latéral semi-circulaire - élégant et sûr, car sans bords tranchants
- Revêtement par poudre électrostatique en RAL 9016 pour une protection maximale contre la corrosion
- Emission de chaleur à une température ambiante de 20°C

VITASET, Radiateur de salle de bain Bolzano avec raccordement au milieu

Long. (mm)	Type DROIT Hauteur (mm)			Type COURBE Hauteur (mm)			GM VF
	1188	1600	1785	1188	1600	1785	
500	7532379	7532381	7532384	7532387	7532389	7532392	Réf.
	496	679	763	496	679	763	W (75/65°C)
	264	361	406	264	361	406	W (55/45°C)
	189,-	214,-	228,-	195,-	225,-	242,-	EUR
600	7532380	7532382	7532385	7532388	7532390	7532393	Réf.
	580	793	891	580	793	891	W (75/65°C)
	308	422	474	308	422	474	W (55/45°C)
	195,-	224,-	240,-	205,-	232,-	251,-	EUR
750	-	7532383	7532386	-	7532391	7532394	Réf.
		965	1.082		965	1.082	W (75/65°C)
		513	577		513	577	W (55/45°C)
		267,-	292,-		275,-	303,-	EUR

VITASET, Radiateur électrique de salle de bain E-Bolzano

Long. (mm)	Type ELECTRIQUE Hauteur (mm)*		GM VF
	1600	1800	
500	7532395	7532397	Réf.
	750	900	W
	411,-	462,-	EUR
600	7532396	7532398	Réf.
	900	1.000	W
	427,-	480,-	EUR

* Hauteur totale incluant le thermostat numérique = hauteur + 100 mm



- Radiateur de salle de bains E-Bolzano avec tubes horizontaux (diam. 22 mm) et profil latéral semi-circulaire
- Revêtement par poudre électrostatique en RAL 9016 pour une protection maximale contre la corrosion
- Prêt à l'emploi, rempli de fluide caloporteur (jusqu'à -15°C)
- Avec élément chauffant électrique intégré et équipé d'un thermostat numérique
- Température maximale de fonctionnement 75°C

Accessoires pour RADIATEURS DE SALLE DE BAIN		GM VF
Crayon pour retouches pour radiateurs (12 ml)		9573822 Réf.
■ blanc signalisation RAL 90166		10,90 EUR
Jeu de fixation pour radiateur de salle de bain (remplacement)		7691938 Réf.
■ coloris: blanc signalisation RAL 9016		26,- EUR
■ dans le matériel livré du radiateur de salle de bain		7691939 Réf.
■ Type DROIT Bolzano / E-Bolzano		26,- EUR
■ Type COURBE Bolzano		26,- EUR
Bloc combiné Thermostat		7750490 Réf.
■ pour radiateur de salle de bain Bolzano avec raccordement au milieu		121,- EUR
■ Forme passage dir.		121,- EUR

Ces prix peuvent être soumis à modification. Prix indicatifs, sans accessoires, en EURO (hors TVA) - Valable à partir du 1er avril 2024. Cotisation RECUPEL obligatoire (hors TVA) non comprise.



ACCESSOIRES POUR RADIATEURS



Accessoires POUR UTILISATION UNIVERSELLE		GM	VF
Tête thermostatique TK 100		7670947	Réf.
■ raccord M30 x 1,5		17,90	EUR
Tête thermostatique TK 200		7670948	Réf.
■ raccord M30 x 1,5	■ Tête chromée, socle blanc	23,-	EUR
Anneau décoratif pour TK 100 / TK 200		7670949	Réf.
■ 5 unités		16,60	EUR
Raccord fileté à olive (raccord G 3/4 filetage femelle vers 15 mm)		7670954	Réf.
■ 2 unités		11,60	EUR
Raccord fileté à olive (raccord G 3/4 filetage femelle vers 16 mm)		9572841	Réf.
■ 10 unités		46,-	EUR
Bouchons borgnes R 1/2 avec joint torique		9572862	Réf.
■ 10 unités		10,60	EUR
Bouchon de purge d'air R 1/2 avec joint torique (sortie pivotante)		9572863	Réf.
■ 5 unités		6,10	EUR

Acc. POUR VARIANTE DE RACCORDEMENT "ROBINET"		GM	VF
Raccord fileté R 1/2 (filetage femelle)		bitube	
■ pour l'arrêt	■ Forme passage direct	7670950	Réf.
		20,-	EUR
	■ Forme coudée	7670952	Réf.
		20,-	EUR

Acc. POUR VARIANTE DE RACCORDEMENT "COMPACT"	R 3/8	R 1/2	GM	VF
Robinet thermostatique (avec raccord fileté)				
■ pré réglable				
	■ Forme passage direct	7670956	7670958	Réf.
		28,-	29,-	EUR
	■ Forme coudée	7670955	7670957	Réf.
		28,-	29,-	EUR
Robinet coudé				
	■ pour montage à gauche	-	7670959	Réf.
			39,-	EUR
	■ pour montage à droite	-	7670960	Réf.
			39,-	EUR
Robinet axial				
		-	7670961	Réf.
			33,-	EUR
Raccord fileté de retour (avec raccord fileté)				
■ pour l'arrêt				
	■ Forme passage direct	7670962	7670964	Réf.
	■ Longueur 80 mm	14,10	15,30	EUR
	■ Forme coudée	7670963	7670965	Réf.
	■ Longueur 58 mm	14,10	15,30	EUR

VANNES MELANGEUSES CHAUFFAGE ET SERVO-MOTEURS

VANNES MELANGEUSES ROTATIVES MOTORISEES		GM V																								
Vanne mélangeuse 3 voies rotative Esbe type VRG 131																										
<ul style="list-style-type: none"> ■ Vanne mélangeuse 3 voies compacte, en laiton ■ Peut être utilisé dans les installations de refroidissement et de chauffage ■ Température de service maxi. : 110 °C ■ Température de service mini. : -10 °C ■ Pression de service admissible : 10 bar ■ Angle de rotation : 90 ° 	<ul style="list-style-type: none"> ■ Rp 1/2, filetage intérieur Kvs= 4 m³/h ■ Rp 3/4, filetage intérieur Kvs= 6,3 m³/h ■ Rp 1, filetage intérieur Kvs= 10 m³/h ■ Rp 1¼, filetage intérieur Kvs= 16 m³/h ■ Rp 1½, filetage intérieur Kvs= 25 m³/h ■ Rp 2, filetage intérieur Kvs= 40 m³/h 	<table border="0"> <tr> <td>7635436</td> <td>Réf.</td> </tr> <tr> <td>138,-</td> <td>EUR</td> </tr> <tr> <td>7635123</td> <td>Réf.</td> </tr> <tr> <td>70,-</td> <td>EUR</td> </tr> <tr> <td>7635124</td> <td>Réf.</td> </tr> <tr> <td>75,-</td> <td>EUR</td> </tr> <tr> <td>7635125</td> <td>Réf.</td> </tr> <tr> <td>96,-</td> <td>EUR</td> </tr> <tr> <td>7635126</td> <td>Réf.</td> </tr> <tr> <td>154,-</td> <td>EUR</td> </tr> <tr> <td>7635437</td> <td>Réf.</td> </tr> <tr> <td>334,-</td> <td>EUR</td> </tr> </table>	7635436	Réf.	138,-	EUR	7635123	Réf.	70,-	EUR	7635124	Réf.	75,-	EUR	7635125	Réf.	96,-	EUR	7635126	Réf.	154,-	EUR	7635437	Réf.	334,-	EUR
7635436	Réf.																									
138,-	EUR																									
7635123	Réf.																									
70,-	EUR																									
7635124	Réf.																									
75,-	EUR																									
7635125	Réf.																									
96,-	EUR																									
7635126	Réf.																									
154,-	EUR																									
7635437	Réf.																									
334,-	EUR																									
Servomoteur Esbe type ARA 661																										
<ul style="list-style-type: none"> ■ Servomoteur compact pour le fonctionnement de la vanne mélangeuse 3 voies Esbe type VRG 131 ■ Commande par signal à 3 points ■ Alimentation électrique 230 V / 50 Hz ■ Couple : 6 Nm ■ Durée 90 ° : 120 s ■ Fonctionnement manuel possible ■ Angle de rotation : 90 ° 	7635135	Réf. 227,- EUR																								
Servomoteur Esbe type ARA 639																										
<ul style="list-style-type: none"> ■ Servomoteur compact pour le fonctionnement de la vanne mélangeuse 3 voies Esbe type VRG 131 ■ Commande par signal continu 0 - 10 V ■ Alimentation électrique 24 V AC/DC 50/60 Hz ■ Couple : 6 Nm ■ Durée 90 ° : 15 / 30 / 60 / 120 s ■ Fonctionnement manuel possible ■ Angle de rotation : 90 ° 	7635438	Réf. 390,- EUR																								
Servomoteur Esbe type ARA 645																										
<ul style="list-style-type: none"> ■ Servomoteur compact pour le fonctionnement de la vanne mélangeuse 3 voies Esbe type VRG 131 ■ Commande par signal à 2 points ■ Alimentation électrique 230 V / 50 Hz ■ Couple : 6 Nm ■ Durée 90 ° : 120 s ■ Fonctionnement manuel possible ■ Angle de rotation : 90 ° 	7722947	Réf. 245,- EUR																								



VITASET, Séparateurs d'air



Version	Raccord à visser (à l'horiz.)	Raccord à visser (à la vertic.)	Manchon à souder (à l'horiz.)	Raccord à bride (à l'horiz.)	GM VC
Séparateur d'air SPIROVENT					
<ul style="list-style-type: none"> ■ pour évacuer en continu les bulles d'air et les microbulles des circ. de chauffage et de rafraîchissement ■ avec insert de tube et soupape de purge continue non verrouillable 					
<ul style="list-style-type: none"> ■ Racc. à compr. 22 mm ■ Boîtier en laiton 	9144459 92,-	-	-	-	Réf. EUR
<ul style="list-style-type: none"> ■ Filetage intér. G ¾ ■ Boîtier en laiton 	7559512 145,-	7559512 145,-	-	-	Réf. EUR
<ul style="list-style-type: none"> ■ Filetage intér. G 1 ■ Boîtier en laiton 	9144460 95,-	7711511 147,-	-	-	Réf. EUR
<ul style="list-style-type: none"> ■ Filetage intér. G 1¼ ■ Boîtier en laiton 	9144461 131,-	-	-	-	Réf. EUR
<ul style="list-style-type: none"> ■ Filetage intér. G 1½ ■ Boîtier en laiton 	9144462 154,-	-	-	-	Réf. EUR
<ul style="list-style-type: none"> ■ Filetage intér. G 2 ■ Boîtier en laiton 	7711512 306,-	-	-	-	Réf. EUR
<ul style="list-style-type: none"> ■ DN 50 ■ Boîtier en acier St 37 	-	-	9142527 833,-	9556595 1.024,-	Réf. EUR
<ul style="list-style-type: none"> ■ DN 65 ■ Boîtier en acier St 37 	-	-	9142528 1.068,-	9556596 1.059,-	Réf. EUR
<ul style="list-style-type: none"> ■ DN 80 ■ Boîtier en acier St 37 	-	-	9142529 1.210,-	9556597 1.448,-	Réf. EUR
<ul style="list-style-type: none"> ■ DN 100 ■ Boîtier en acier St 37 	-	-	9142524 1.204,-	9556598 1.598,-	Réf. EUR

Accessoires : ISOLATION

			GM VC
Coquilles isolantes ■ pour séparateurs d'air SPIROVENT	■ jusqu'à G1½	7438521 59,-	Réf. EUR
	■ G2	7734435 60,-	Réf. EUR
	■ DN50 - DN65	7424063 180,-	Réf. EUR
	■ DN80 - DN100	7424064 222,-	Réf. EUR



Version			GM VC
Séparateur d'air SPIROVENT RV2			
<ul style="list-style-type: none"> ■ pour évacuer en continu les bulles d'air et les microbulles des circ. de chauffage et de rafraîchissement ■ Mécanisme pivotant pour un montage horizontal, vertical ou diagonal 			
<ul style="list-style-type: none"> ■ Racc. à compr. 22 mm ■ Boîtier en laiton 		7527543 130,-	Réf. EUR
<ul style="list-style-type: none"> ■ Racc. à compr. 28 mm ■ Boîtier en laiton 		7527544 140,-	Réf. EUR
Accessoires : ISOLATION			
Coquilles isolantes ■ pour séparateurs d'air SPIROVENT RV2	■ 22 mm et 28 mm	7734432 34,-	Réf. EUR



VITASET, Séparateurs de boues

Version	Raccord à visser (à l'horiz.)	Raccord à visser (à la vertic.)	Manchon à souder (à l'horiz.)	Raccord à bride (à l'horiz.)	GM VC
Séparateur de boues SPIROTRAP					
<ul style="list-style-type: none"> ■ pour évacuer en continu l'encrassement des circuits de chauffage et de rafraîchissement ■ avec insert de tube et robinet de vidange 					
<ul style="list-style-type: none"> ■ Racc. à compr. 22 mm ■ Boîtier en laiton 	9148397 92,-	9148402 154,-	-	-	Réf. EUR
<ul style="list-style-type: none"> ■ Filetage intér. G ¾ ■ Boîtier en laiton 	9148396 90,-	-	-	-	Réf. EUR
<ul style="list-style-type: none"> ■ Filetage intér. G 1 ■ Boîtier en laiton 	9148398 95,-	-	-	-	Réf. EUR
<ul style="list-style-type: none"> ■ Filetage intér. G 1¼ ■ Boîtier en laiton 	9148399 131,-	-	-	-	Réf. EUR
<ul style="list-style-type: none"> ■ Filetage intér. G 1½ ■ Boîtier en laiton 	9148400 154,-	-	-	-	Réf. EUR
<ul style="list-style-type: none"> ■ Filetage intér. G 2 ■ Boîtier en laiton 	7438520 501,-	-	-	-	Réf. EUR
<ul style="list-style-type: none"> ■ DN 50 ■ Boîtier en acier St 37 	-	-	9143277 668,-	9556604 912,-	Réf. EUR
<ul style="list-style-type: none"> ■ DN 65 ■ Boîtier en acier St 37 	-	-	9143278 784,-	9556605 951,-	Réf. EUR
<ul style="list-style-type: none"> ■ DN 80 ■ Boîtier en acier St 37 	-	-	9143279 1.071,-	9556606 1.640,-	Réf. EUR
<ul style="list-style-type: none"> ■ DN 100 ■ Boîtier en acier St 37 	-	-	9143271 1.170,-	9556607 2.040,-	Réf. EUR



Accessoires : ISOLATION			GM VC
Coquilles isolantes ■ pour séparateurs de boues SPI-ROTRAP	■ jusqu'à G1½	7438522 51,-	Réf. EUR
	■ G2	7734435 60,-	Réf. EUR
	■ DN50 - DN65	7424063 180,-	Réf. EUR
	■ DN80 - DN100	7424064 222,-	Réf. EUR

Version	Pivotant	GM VC
Séparateur de boues SPIROTRAP MB3/MBL		
<ul style="list-style-type: none"> ■ pour l'élimination des particules de poussières magnétiques et non magnétiques ■ avec aimant détachable et robinet de vidange ■ mécanisme de raccordement pivotant pour que l'appareil puisse être monté dans les conduites horizontales, verticales ou même diagonales 		
■ Olive 22 mm	7509649 156,-	Réf. EUR
■ Olive 28 mm	7509650 166,-	Réf. EUR
■ 3/4"	7172997 152,-	Réf. EUR
■ 1"	7172998 166,-	Réf. EUR
■ 5/4"	7569444 260,-	Réf. EUR
■ 6/4"	7569445 290,-	Réf. EUR
■ 2"	7569446 566,-	Réf. EUR



Accessoires : ISOLATION	Racc.	22 et 28 mm, 3/4" et 1"	5/4"	6/4"	G2	GM VC
Coquilles isolantes ■ pour séparateurs de boues MB3 / MBL		7734432 34,-	7734433 50,-	7734434 54,-	7734435 60,-	Réf. EUR

VITASET, Vases d'expansion / prévasés



VASES D'EXPANSION CHAUFFAGE								GM VC
Vase d'expansion type N	N18	N25	N35	N50	N80	N100	N140	Réf. EUR
■ destiné aux circ. de chauffage	7343294	7343295	7343296	7343297	7343298	7335273	7335274	
■ montage facile	102,-	116,-	142,-	179,-	262,-	315,-	362,-	
■ temp. de service maxi. 70°C								
Vase d'expansion type		100	180	200	240	300	400	Réf. EUR
■ destiné aux circ. de chauffage	6 bar	-	-	7335275	-	-	7498539	
■ temp. de service maxi. 70°C				1.445,-			2.771,-	
■ détecteur de rupture de vessie à partir du type 400	10 bar	7498536	7335277	7498537	7335278	7335279	-	Réf. EUR
<i>Coloris gris/rouge selon le type</i>								
Vanne à capuchon						R ¾	R 1	Réf. EUR
■ pour le contrôle et l'entretien des vases d'expansion à membrane						7509722	9565673	
■ pression nominale PN 6/10						20,-	47,-	
■ temp. de service maxi. 120 °C								



VASES D'EXPANSION EAU CHAUDE SANITAIRE								GM VC
Vase d'expansion sanitaire type Reflex C-DE	C-DE 8	C-DE 12	C-DE 18	C-DE 25	C-DE 35	C-DE 50	C-DE 80	Réf. EUR
■ destiné aux installations d'eau potable et de préparation d'ECS	7535171	7535172	7535173	7535174	7535175	7535176	7535177	
■ avec fixation murale	146,-	164,-	187,-	225,-	281,-	379,-	515,-	
■ prégonflage (azote) 4 bar								
Vanne à capuchon						R ¾	R 1	Réf. EUR
■ pour le contrôle et l'entretien des vases d'expansion à membrane						7509722	9565673	
						20,-	47,-	
Groupe de sécurité selon DIN 1988				R ½	R ¾	R 1		Réf. EUR GM W
				7248089	7247699	7180662		
				45,-	45,-	266,-		



PREVASES POUR INSTALLATIONS SOLAIRES						GM VC	
Prévasé pour syst. solaires type Reflex V		V 6	V 12	V 20	V 40	V 60	Réf. EUR
■ tampon pour installations à eau glacée ou de chauffage		7498560	7498561	7498562	7498563	7498564	
■ nécessaire si la temp. de retour > 70°C		66,-	131,-	176,-	345,-	500,-	
■ augmente la durée de vie de la vessie							



VASES D'EXPANSION POUR INSTALLATIONS SOLAIRES						GM VC	
Vase d'expansion solaire type Reflex S		S 18	S 25	S 40	S 50	S 80	Réf. EUR
■ destiné aux circuits de chauffage et systèmes solaires		7498543	7498544	7498545	7498546	7498547	
■ avec raccordement à visser		85,-	87,-	109,-	175,-	239,-	
■ temp. de service maxi. 70°C							
Vanne à capuchon					R ¾	R 1	Réf. EUR
■ pour le contrôle et l'entretien des vases d'expansion à membrane					7509722	9565673	
■ pression nominale PN 6/10					20,-	47,-	
■ temp. de service maxi. 120 °C							

Garantie de 5 ans pour tous les vases d'expansion.



VITASET, Adoucisseurs d'eau

Adoucisseurs d'eau		GM VB					
Vitaset AQUA type S (domestique)							
<ul style="list-style-type: none"> ■ poursuite du développement de la gamme existante ■ design ■ capteur de niveau de sel ■ régulation One Base - ViCare App ■ option : capteur de fuite et vanne d'arrêt 							
Matériel livré :	9,3 l	15,9 l	19,8 l	26,0 l	17,5 l	résine	
■ adoucisseur	34S	74S	87S	124S	87SH*	Type	
■ bypass	Z025919	Z025920	Z025921	Z025922	Z025923	Réf.	
■ set de 2 flexibles	2.039,-	2.168,-	2.316,-	2.413,-	2.500,-	EUR	
■ filtre 3/4"							
■ sifon avec airgap							
■ test de dureté							
■ mise en service							
■ sachet de 25 kg							
Type VS (industriel)							
<ul style="list-style-type: none"> ■ pour la protection contre la formation calcaire ■ répond aux besoins de > 10 personnes 							
Matériel livré :	28 l	35 l	42 l	57 l	71 l	85 l	113 l
■ adoucisseur	VS139	VS173	VS208	VS282	VS351	VS420	VS559
■ bypass	ZK06263	ZK06264	ZK06265	ZK06266	ZK06267	ZK06268	ZK06269
■ transformateur 24 V	2.359,-	2.555,-	2.693,-	2.960,-	3.756,-	3.901,-	4.041,-
■ sifon avec airgap							
■ test de dureté							
■ sachet de 25 kg							

* Version hybride avec filtre à charbon actif 87SH, peut également être choisie comme solution hybride pour 34S, 74S of 87S.

Détermination	Dureté de l'eau (°F)			
	5 - 20	20 - 30	30 - 40	40 - 50
Consommation annuelle (m³/a)				
20 - 60	34S	34S	34S	34S
60 - 100	34S	34S	74S	74S
100 - 140	74S	74S	87S	87S
140 - 180	87S	87S	124S	124S
180 - 220	124S	124S	VS139	VS139
220 - 260	VS124	VS139	VS173	VS208
260 - 300	VS124	VS173	VS208	VS282
300 - 340	VS124	VS173	VS208	VS282
340 - 380	VS139	VS208	VS282	VS351
380 - 420	VS139	VS208	VS282	VS351
420 - 460	VS173	VS208	VS351	VS420
460 - 500	VS173	VS282	VS351	VS420

Dimensionnement pour des débits plus importants et/ou des débits de pointe spécifiques possible sur demande

Accessoires	GM VB	
AQUA Safety Pack S	7419559	Réf.
■ vanne d'arrêt + système de détection de fuite (3 pucks)	404,-	EUR
AQUA Safety Valve	7419237	Réf.
■ vanne d'arrêt	254,-	EUR
AQUA Leakage Sensor	7938832	Réf.
■ capteur de fuite (1 pc)	50,-	EUR
Sel pour adoucisseurs d'eau	7532649	Réf.
■ sachet de 25 kg	17,-	EUR

La dureté de l'eau exprime la concentration en ions calcium (Ca²⁺) et en magnésium (Mg²⁺) responsable de la formation de calcaire (CaCO₃).

Cette dureté s'exprime généralement en degrés français (°F).

$$1 \text{ °F} = 10 \text{ g CaCO}_3 / \text{m}^3$$



Avantages de l'adoucisseur d'eau Viessmann

- Faible consommation de sel
- Faible consommation d'eau
- La vanne rotative peut supporter plus de pression - pression de 8,5 bar
- Peu d'accessoires dans la valve
- Débitmètre intégré
- Indication du niveau de sel
- Module de désinfection possible (non obligatoire)
- Simplex/Duplex/Triplex/quadplex contrôlé par 1 contrôleur électronique
- Si la consommation d'eau est supérieure à celle prévue dans le calcul, une bouteille de résine peut être ajoutée (aucune nouvelle installation requise).
- Calcul de la consommation de sel de l'appareil possible grâce aux fiches techniques
- Possibilités de 42 l de contenu de résine (simplex 1") jusqu'à 1132 l de résine (quadplex 1")
- Possibilités de 85 l de contenu de résine (simplex 2") jusqu'à 2272 l de résine (quadplex 2")
- Assistance technique pour le calcul de l'appareil grâce à l'outil Viessmann

VITASET, Système de distribution modulaire avec collecteur ouvert / bouteille casse-pression, jusqu'à 32 kW



AVEC 2 GROUPES DE POMPES		Plate-forme E3 (PlusBUS)	GM VJ
Servomoteur PAW			
Système de distribution modulaire PAW avec 2 groupes de pompes pour chaudières jusqu'à 32 kW, comprenant:			
<ul style="list-style-type: none"> ■ module de distribution ■ fixation murale ■ servomoteur et /ou extension de motorisation (avec sonde de départ et connecteurs) ■ kit de transformation en bouteille casse-pression ■ doigt de gant ■ sonde pour bouteille casse-pression 			
DN20	<ul style="list-style-type: none"> ■ 1x K31 non mélangé Alpha 2.1 15-60 ■ 1x K34 mélangé Alpha 2.1 15-60 	Z017660 1.984,-	Réf. EUR
DN25	<ul style="list-style-type: none"> ■ 1x K31 non mélangé Alpha 2.1 25-60 ■ 1x K34 mélangé Alpha 2.1 25-60 	Z017661 2.446,-	Réf. EUR
DN32	<ul style="list-style-type: none"> ■ 1x K31 non mélangé Alpha 2.1 32-60 ■ 1x K34 mélangé Alpha 2.1 32-60 	Z017662 2.455,-	Réf. EUR



AVEC 3 GROUPES DE POMPES		Plate-forme E3 (PlusBUS)	GM VJ
Servomoteur PAW			
Système de distribution modulaire PAW avec 3 groupes de pompes pour chaudières jusqu'à 32 kW, comprenant:			
<ul style="list-style-type: none"> ■ module de distribution ■ fixation murale ■ servomoteurs et /ou extensions de motorisation (avec sonde de départ et connecteurs) ■ bouteille casse-pression ■ doigt de gant ■ sonde pour bouteille casse-pression 			
DN20	<ul style="list-style-type: none"> ■ 1x K31 non mélangé Alpha 2.1 15-60 ■ 2x K34 mélangé Alpha 2.1 15-60 	Z017658 3.737,-	Réf. EUR
	<ul style="list-style-type: none"> ■ 2x K31 non mélangé Alpha 2.1 15-60 ■ 1x K34 mélangé Alpha 2.1 15-60 	Z017659 2.986,-	Réf. EUR
DN25	<ul style="list-style-type: none"> ■ 1x K31 non mélangé Alpha 2.1 25-60 ■ 2x K34 mélangé Alpha 2.1 25-60 	Z017654 4.148,-	Réf. EUR
	<ul style="list-style-type: none"> ■ 2x K31 non mélangé Alpha 2.1 25-60 ■ 1x K34 mélangé Alpha 2.1 25-60 	Z017655 3.402,-	Réf. EUR
DN32	<ul style="list-style-type: none"> ■ 1x K31 non mélangé Alpha 2.1 32-60 ■ 2x K34 mélangé Alpha 2.1 32-60 	Z017656 4.724,-	Réf. EUR
	<ul style="list-style-type: none"> ■ 2x K31 non mélangé Alpha 2.1 32-60 ■ 1x K34 mélangé Alpha 2.1 32-60 	Z017657 3.902,-	Réf. EUR

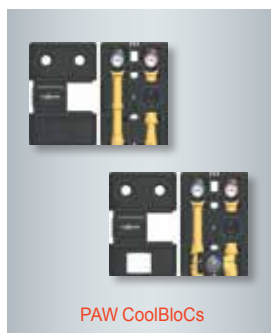
Accessoires	Plate-forme E3 (PlusBUS)	GM W
Aquastat maximum pour chauffage par le sol	7425493 152,-	Réf. EUR
Extension de fonctions EM-P1 (dans le boîtier pour un montage mural)	Z017411 239,-	Réf. EUR
<ul style="list-style-type: none"> ■ Indispensable pour les Vitodens 100/111 avec 2 circuits 		

VITASET, Système de distribution modulaire, avec collecteur fermé, jusqu'à 60 kW

SANS GROUPE DE POMPE : CIRCULATEURS		GM VE	
Alpha 2 type 15/60	7731212 765,-	Réf. EUR	
Alpha 2 type 25/60	7731217 729,-	Réf. EUR	
Alpha 2 type 32/60	7373097 777,-	Réf. EUR	
JEU DE POMPE		GM V	
1"	ZK05228 58,-	Réf. EUR	
5/4"	ZK05229 99,-	Réf. EUR	
AVEC 1 GROUPE DE POMPE		GM VJ	
Servomoteur PAW			
Système de distribution modulaire PAW avec 1 groupe de pompe, comprenant			
<ul style="list-style-type: none"> ■ groupe de pompe ■ fixation murale ■ pour le K32: servomoteur et équipement de motorisation pour vanne mélangeuse, pour montage mural 			
DN25	■ 1x K31 non mélangé Alpha 2.1 25-60	ZK04336 573,-	Réf. EUR
	■ 1x K32 mélangé Alpha 2.1 25-60	ZK04337 1.249,-	Réf. EUR
DN32	■ 1x K31 non mélangé Alpha 2.1 32-60	ZK04341 660,-	Réf. EUR
	■ 1x K32 mélangé Alpha 2.1 32-60	ZK04342 1.391,-	Réf. EUR
AVEC 2 GROUPES DE POMPES		GM VJ	
Servomoteur PAW			
Système de distribution modulaire PAW avec 2 groupes de pompes pour chaudières jusqu'à 60 kW, comprenant:			
<ul style="list-style-type: none"> ■ module de distribution ■ fixation murale ■ servomoteur et équipement de motorisation pour vanne mélangeuse, pour montage mural 			
DN25	■ 1x K31 non mélangé Alpha 2.1 25-60	ZK04338 2.177,-	Réf. EUR
	■ 1x K32 mélangé Alpha 2.1 25-60		
DN32	■ 1x K31 non mélangé Alpha 2.1 32-60	ZK04343 2.486,-	Réf. EUR
	■ 1x K32 mélangé Alpha 2.1 32-60		
AVEC 3 GROUPES DE POMPES		GM VJ	
Servomoteur PAW			
Système de distribution modulaire PAW avec 3 groupes de pompes pour chaudières jusqu'à 60 kW, comprenant:			
<ul style="list-style-type: none"> ■ module de distribution ■ fixation murale ■ servomoteur et équipement de motorisation pour vanne mélangeuse, pour montage mural 			
DN25	■ 1x K31 non mélangé Alpha 2.1 25-60	ZK04340 3.537,-	Réf. EUR
	■ 2x K32 mélangé Alpha 2.1 25-60		
DN32	■ 1x K31 non mélangé Alpha 2.1 32-60	ZK04345 4.005,-	Réf. EUR
	■ 2x K32 mélangé Alpha 2.1 32-60		
Accessoires (pour toutes tailles)		GM W	
Aquastat maximum pour chauffage par le sol	7425493 152,-	Réf. EUR	



VITASET, Groupes de pompe pour le rafraîchissement et le chauffage



GROUPES DE POMPES PAW COOLBLOC

GM VJ

Le CoolBloc est un groupe de pompe adapté pour le chauffage et le rafraîchissement, avec les caractéristiques suivantes :

- robinetteries résistantes à la condensation afin d'éviter l'oxydation
- pompe puissante spéciale avec élément d'isolation supplémentaire
- séparation thermique du servomoteur et de la vanne mélangeuse pour éviter la condensation (Modèle C34 DN25/ DN32)
- joints d'étanchéité potégés pour réduire la formation de condensation

Les CoolBloCs sont parfaitement adaptés à l'utilisation en combinaison avec des pompes à chaleur



COOLBLOC C31 SANS VANNE MÉLANGEUSE

GM VJ

DN25 (1")	■ direct / sans vanne mélangeuse	7729659	Réf. EUR
	■ circulateur : Grundfos UPM3K Hybride 15-70 CIL	619,-	
DN32 (1 1/4")	■ direct / sans vanne mélangeuse	7729661	Réf. EUR
	■ circulateur : Grundfos UPML 32-105 AUTO	969,-	



COOLBLOC C34 AVEC VANNE MÉLANGEUSE 3 VOIES

GM VJ

DN25 (1")	■ avec vanne mélangeuse à 3 voies	7729660	Réf. EUR
	■ circulateur : Grundfos UPM3K Hybride 15-70 CIL	1.044,-	
DN32 (1 1/4")	■ avec vanne mélangeuse à 3 voies	7729662	Réf. EUR
	■ circulateur : Grundfos UPML 32-105 AUTO	1.497,-	

* Les collecteurs, les fixations et les autres accessoires sont identiques à ceux des HeatBloCs de la liste de prix.



VITASET, Aperçu Système de distribution PAW

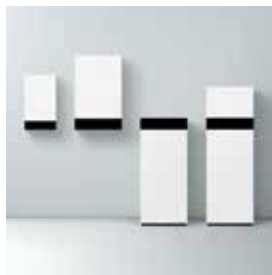


APERÇU SYSTÈME DE DISTRIBUTION PAW		DN20 - 3/4"	DN25 - 4/4"	DN32 - 5/4"	GM VJ
MV2 Collecteur pour 2 circuits		7159829 320,-	7784087 454,-	7784090 564,-	Ref. EUR
MV3 Collecteur pour 3 circuits		7159830 461,-	7784088 636,-	7784091 778,-	Ref. EUR
MV4 Collecteur pour 4 circuits		-	7784089 826,-	7784092 1.011,-	Ref. EUR
Module d'extension avec isolation		7159828 241,-	7741537 199,-	7741538 244,-	Ref. EUR
Kit support mural pour collecteur modulaire		9556120 43,-	7011090 43,-	7011090 43,-	Ref. EUR
Kit de transformation en bouteille casse-pression		7159834 42,-	7776441 61,-	7776442 89,-	Ref. EUR
Doigt de gant pour bouteille casse-pression		9556119 18,-	9556119 18,-	9556119 18,-	Ref. EUR
Sonde pour bouteille casse-pression		ZK04032 121,-	ZK04032 121,-	ZK04032 121,-	Ref. EUR
Bouteille casse-pression pour collecteur (conseillé à p.d. 3 circuits), sans doigt de gant		-	7741533 340,-	7741534 413,-	Ref. EUR
Bouteille casse-pression simple pour montage en dessous du groupe de pompes		7160796 224,-	7784085 325,-	7784086 453,-	Ref. EUR

GROUPE DE POMPES		ALPHA2 15-60	-	ALPHA2 25-60	UPM3K Hybr. 15-70 CIL	ALPHA2 32-60	UPML 32-105 AUTO	GM VJ
Groupe de pompes sans vanne mélangeuse (K31/C31)		7419212 517,-	-	7741073 502,-	7729659 619,-	7741074 574,-	7729661 969,-	Ref. EUR
Gr. de pompes avec vanne mélangeuse 3 voies (K32) pour radiateurs		7419213 633,-	-	7741079 629,-	-	7741080 756,-	-	Ref. EUR
Gr. de pompes avec vanne mélangeuse 3 voies (K34/C34) pour chauffage par le sol		7457156 658,-	-	7741085 640,-	7729660 1.044,-	7741086 788,-	7729662 1.497,-	Ref. EUR
Kit de fixation murale pour groupe de pompes		9556105 51,-	-	7194869 47,-	7194869 47,-	7194870 62,-	7194870 62,-	Ref. EUR
		9556106 30,-	-	7663960 24,-	7663960 24,-	7663960 24,-	7663960 24,-	Ref. EUR

					GM W	
Équipement de motorisation pour vanne mélangeuse Viessmann (E3 - PlusBus)		Z017409 660,-		Z017409 660,-	Z017409 660,-	Ref. EUR
Équipement de motorisation pour vanne mélangeuse Viessmann (Vitolronic KM-Bus)		ZK02940 571,-		ZK02940 571,-	ZK02940 571,-	Ref. EUR
Kit de transformation pour l'équip. de motorisation pour vanne mél. Viessmann		7454467 87,-		7454467 87,-	7454467 87,-	Ref. EUR
Servomoteur PAW		Servomoteur SR2 + adaptateur (N00070)		7199567 199,-	7199567 199,-	Ref. EUR GM VJ
Module mural pour moteur PAW avec régulation E3 (PlusBus)		Z025981 426,-		Z025981 426,-	Z025981 426,-	Ref. EUR
Module mural pour moteur PAW avec régulation Vitolronic (KM-Bus)		ZK02941 350,-		ZK02941 350,-	ZK02941 350,-	Ref. EUR
Aquastat à doigt de gant pour chauffage par le sol		7151728 275,-		7151728 275,-	7151728 275,-	Ref. EUR
Aquastat à applique pour chauffage par le sol		7425493 152,-		7425493 152,-	7425493 152,-	Ref. EUR

		COLLECTEUR DN20	COLLECTEUR DN25	COLLECTEUR DN32	GM VJ
Jeu de réducteurs	Collecteur → Gr. de pompes DN25 → DN20	Groupe de pompes DN20	9566612 51,-	7194333 42,-	Ref. EUR
Jeu d'anneaux filetés	Collecteur → Gr. de pompes DN32 → DN25	-	Groupe de pompes DN25	7194333 42,-	Ref. EUR
Jeu de bagues d'insertion	Collecteur → Gr. de pompes DN25 → DN32	-	7194334 37,-	Groupe de pompes DN32	Ref. EUR



Chaudières au gaz à condensation

Vitodens 050-W: de 3,2 à 32,0 kW
 Vitodens 100-W/111-W: de 3,2 à 32,0 kW
 Vitodens 111-F/141-F: de 3,2 à 32,0/25,0 kW
 Vitodens 200-W: de 1,9 à 69,9 kW
 Vitodens 222-W: de 1,9 à 32,0 kW
 Vitodens 222-F/242-F: de 1,9 à 32,0/25,0 kW
 Vitocrossal 300: de 2,4 à 60,0 kW



Chaudières fioul à condensation

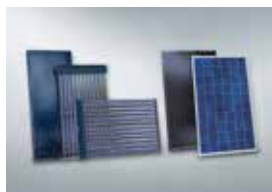
Vitorondens 200-T: de 20,2 à 53,7 kW
 Vitorondens 222-F: de 20,2 à 28,6 kW
 Vitoladens 300-T: de 35,4 à 53,7 kW
 Vitoladens 300-C: de 10,3 à 28,9 kW



Pompes à chaleur

Vitocal 060-A/262-A
 Vitocal 200-G: de 5,8 à 17,3 kW
 Vitocal 300-G: de 1,7 à 15,9 kW
 Vitocal 222-G: de 5,8 à 10,3 kW
 Vitocal 333-G: de 1,7 à 11,4 kW

Vitocal 150-A/151-A One Base: de 2,1 à 14,9 kW
 Vitocal 250-A/252-A One Base: de 2,1 à 13,4 kW
 Vitocal 100-S/111-S: de 1,8 à 17,1 kW
 Vitocal 200-S/222-S: de 5,5 à 14,7 kW
 Vitocal 200-S/222-S One Base: de 2,6 à 10,4 kW



Héliothermie et photovoltaïque

Vitosol 141-FM (SVKF/SVKG)
 Vitosol 200-FM (SV2F/SH2F/SV2G)
 Vitosol 200-TM (SPEA)
 Vitosol 300-TM (SP3C)

Vitovolt 300 (M405 AK et Shingled 400)



Ventilation avec récupération de chaleur

Vitovent 300-W: jusqu'à 325 et 400 m³/h
 Vitoair 300-FS: jusqu'à 300 m³/h
 Vitovent 200-D: jusqu'à 55 m³/h



Préparateurs d'ECS/ Réservoirs tampon d'eau primaire

Vitocell 100-H: de 130 à 200 litres
 Vitocell 300-H: de 160 à 500 litres
 Vitocell 100-W: de 100 à 150 litres
 Vitocell 100-V: de 160 à 950 litres
 Vitocell 300-V: de 160 à 500 litres

Vitocell 100-B/-W: de 300 à 500 litres
 Vitocell 100-U/-W: 300 litres
 Vitocell 300-B: 300 et 500 litres
 Vitocell 050/100/120/140/160-E: de 46 à 2000 litres
 Vitocell 340-M/ 360-M: de 400 à 950 litres

