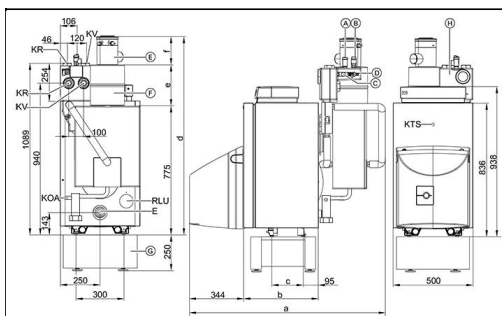


Modulatie	2-traps	
Genormaliseerd rendement Hs	97 %	
Genormaliseerd rendement Hi	103 %	
Toegelaten werkdruk	3 bar	
Beveiligingstemperatuur	°C	
Aantal retouraansluitingen	1	
Viessmann hydraulische cascade	Niet beschikbaar	
Viessmann rookgascascade	Niet beschikbaar	
Werking mogelijk op propaan?	Niet beschikbaar	

TECHNISCHE DOCUMENTATIE

=> Download door op onderstaande link (NL/FR) te klikken:

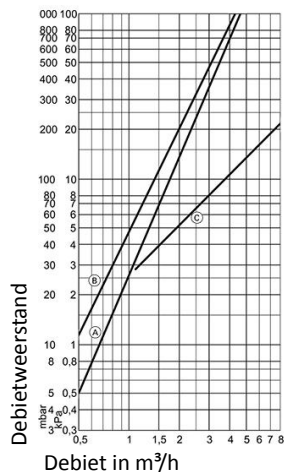
- [NL](#) [FR](#) Technische fiche
- [NL](#) [FR](#) Planningsaanwijzing
- [NL](#) [FR](#) Productfiche inzake energieverbruik
- [NL](#) [FR](#) Montageaanwijzing
- [NL](#) [FR](#) Serviceaanwijzing
- [NL](#) [FR](#) Planningsaanwijzing rookgasafvoer
- [NL](#) [FR](#) Waterkwaliteit VDI 2035



	50/30 80/60	67,6 kW 63 kW	85,8 kW 80 kW	107,3 kW 100 kW
Totale afmetingen:				
Lengte (mm)		1704	1704	1704
Breedte (mm)		600	600	600
Hoogte (mm)		1149	1149	1149
Gewicht (kg)		348	348	348
Afmetingen ketellichaam:				
Lengte (mm)		694	694	694
Breedte (mm)		480	480	480
Hoogte (mm)		935	935	935
Gewicht (kg)		237	237	237
Rookgasaansluiting (mm)		100	100	100
Aanvoer/retour (G)		2	2	2
Geluidsvermogensniveau (conform EN ISO 9614-2) (dB(A)) (*)		70	72	80
Geluidsdrukniveau in de rookgasbuis (dB(A)) (*)		--	--	--

*Richtwaarde, bij vollast (meer informatie hierover vindt u terug in de technische fiche)

Debietweerstand aan verwarmingswaterzijde:



- A:19-33kW
- B:40-50kW
- C:63-107,3kW

Specifieke voordelen van de :

- Grote waterinhoud**
 - Geen minimumdebietvereisten
 - Geen primaire pomp nodig
 - Geen evenwichtsfles nodig
 - Grote Δt mogelijk: geen begrenzing retourtemperatuur
 - Bepaalde hydraulische weerstand (zie grafiek links)
- Rookgaswarmtewisselaar in inox 316Ti (1.4571)**
 - Hoge corrosiebestendigheid
 - Hoge temperatuurbestendigheid
 - Hoge ouderdomsbestendigheid