

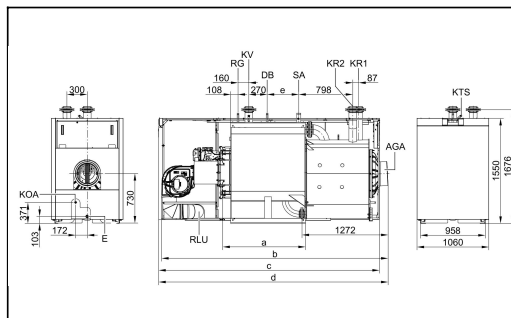
Modulatie	17-100 %
Genormaliseerd rendement Hs	98 %
Genormaliseerd rendement Hi	110 %
Toegelaten werkdruk	6 bar
Beveiligingstemperatuur	110 °C
Aantal retouraansluitingen	2
Viessmann hydraulische cascade	Niet beschikbaar
Viessmann rookgascascade	Niet beschikbaar
Werking mogelijk op propaan?	Nee



TECHNISCHE DOCUMENTATIE

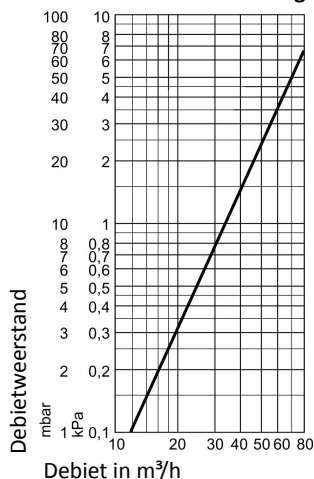
=> Download door op onderstaande link (NL/FR) te klikken:

- [NL](#) [FR](#) Lastenboek
- [NL](#) [FR](#) Technische fiche
- [NL](#) [FR](#) Planningsaanwijzing
- [NL](#) [FR](#) Montageaanwijzing
- [NL](#) [FR](#) Serviceaanwijzing
- [NL](#) [FR](#) Hydraulisch-elektrisch schema met 1 ketel
- [NL](#) [FR](#) Hydraulisch-elektrisch schema cascade
- [NL](#) [FR](#) Dimensionering waterontharders
- [NL](#) [FR](#) Lastenboek expansievaten



		50/30 80/60	137-800 kW 125-750 kW	171-1000 kW 156-938 kW
Totale afmetingen:				
Lengte (mm)	(o)		3187	3389
Breedte (mm)	(g)		1060	1060
Hoogte (mm)			1676	1676
Gewicht (kg)			1435	1492
Afmetingen ketellichaam elementen (branderkamer/warmtewisselaarmodule):				
Lengte (mm)	(h/n)		1019/1272	1219/1272
Breedte (mm)			960	960
Hoogte (mm)			1676	1676
Gewicht (kg)			535/615	585/615
Rookgasaansluiting (mm)			300	300
Aanvoer/retour 1/retour 2 (DN)			100/100/100	100/100/100
Geluidsdruk niveau 1m voor de ketel (dB(A)) (*)			83	85
Geluidsdruk niveau in de rookgasbuis (dB(A)) (*)			--	--

Debietweerstand aan verwarmingswaterzijde:



Specifieke voordelen van de :

- Grote waterinhoud**
 - Geen minimumdebietvereisten
 - Geen primaire pomp nodig
 - Geen evenwichtsfles nodig
 - Grote Δt mogelijk: geen begrenzing retourtemperatuur
 - Bepaalde hydraulische weerstand (zie grafiek links)
- Rookgaswarmtewisselaar in inox 316Ti (1.4571)**
 - Hoge corrosiebestendigheid
 - Hoge temperatuurbestendigheid
 - Hoge ouderdomsbestendigheid
- Viessmann Matrix-Diskbrander**
 - Groot modulatiebereik (1:6)
 - Schone verbranding