

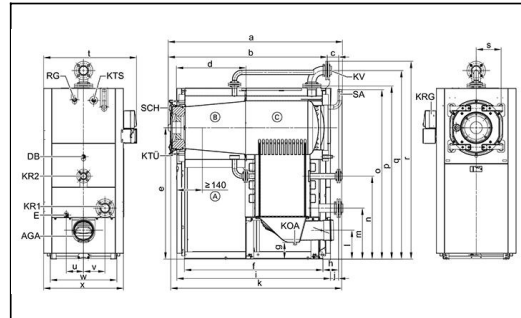
Modulatie met MatriX-brander	33-100 %
Genormaliseerd rendement Hs	98 %
Genormaliseerd rendement Hi	109 %
Toegelaten werkdruk (170-314kW/370-635kW)	4/5,5 bar
Beveiligingstemperatuur	110 °C
Aantal retouraansluitingen	2
Viessmann hydraulische cascade	Niet beschikbaar
Viessmann rookgascascade	Niet beschikbaar
Werking mogelijk op propaan?	Ja, mits brander Weishaupt



TECHNISCHE DOCUMENTATIE

=> Download door op onderstaande link (NL/FR) te klikken:

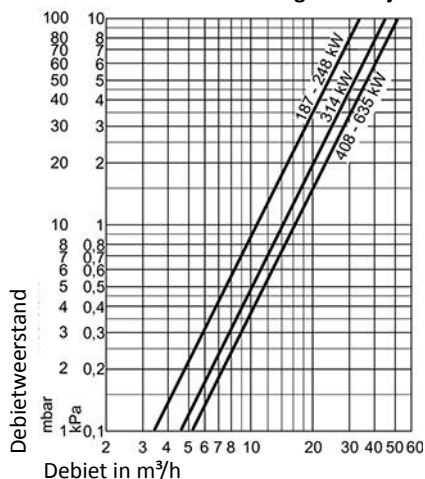
- [NL](#) [FR](#) Lastenboek
- [NL](#) [FR](#) Technische fiche
- [NL](#) [FR](#) Planningsaanwijzing
- [NL](#) [FR](#) Montageaanwijzing
- [NL](#) [FR](#) Serviceaanwijzing
- [NL](#) [FR](#) Hydraulisch-elektrisch schema met 1 ketel
- [NL](#) [FR](#) Hydraulisch-elektrisch schema cascade
- [NL](#) [FR](#) Dimensionering waterontharders
- [NL](#) [FR](#) Lastenboek expansievaten



		50/30	187 kW	248 kW	314 kW	408 kW	508 kW	635 kW
		80/60	170 kW	225 kW	285 kW	370 kW	460 kW	575 kW
Totale afmetingen:								
Lengte (mm)	(b)		2636	1714	1798	1871	1949	2105
Breedte (mm)	(q)		988	988	988	1104	1104	1104
Hoogte (mm)	(p)		1959	2009	2032	2290	2290	2290
Gewicht (kg)			608	660	683	937	982	1098
Afmetingen ketellichaam:								
Lengte (mm)	(z)		1650	1728	1783	1823	1901	2057
Breedte (mm)	(t)		684	684	684	800	800	800
Hoogte (mm)	(n)		1745	1794	1794	2012	2012	2012
Gewicht (kg)			541	586	606	865	904	1014
Rookgasaansluiting (mm)			200	200	200	250	250	250
Aanvoer/retour 1/retour 2 (DN)			65/65/50	65/65/50	80/80/50	100/100/80	100/100/80	100/100/80
Geluidsdrukkniveau 1m voor de ketel (dB(A)) (*)			--	--	--	--	--	--
Geluidsdrukkniveau in de rookgasbuis (dB(A)) (*)			--	--	--	--	--	--

* Richtwaarde, bij vollast (meer informatie hierover vindt u terug in de technische fiche)

Debietweerstand aan verwarmingswaterzijde:



Specifieke voordelen van de :

Grote waterinhoud

- Geen minimumdebietvereisten
- Geen primaire pomp nodig
- Geen evenwichtsfles nodig
- Grote Δt mogelijk: geen begrenzing retourtemperatuur
- Bepaalde hydraulische weerstand (zie grafiek links)

Rookgaswarmtewisselaar in inox 316Ti (1.4571)

- Hoge corrosiebestendigheid
- Hoge temperatuurbestendigheid
- Hoge ouderdomsbestendigheid