

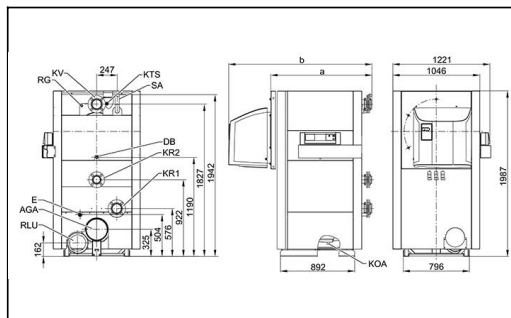
Modulatie	33-100 %
Genormaliseerd rendement Hs	98 %
Genormaliseerd rendement Hi	109 %
Toegelaten werkdruk	5,5 bar
Beveiligingstemperatuur	110 °C
Aantal retouraansluitingen	2
Viessmann hydraulische cascade	Beschikbaar
Viessmann rookgascascade	Beschikbaar in RVS
Werking mogelijk op propaan?	Nee



TECHNISCHE DOCUMENTATIE

=> Download door op onderstaande link (NL/FR) te klikken:

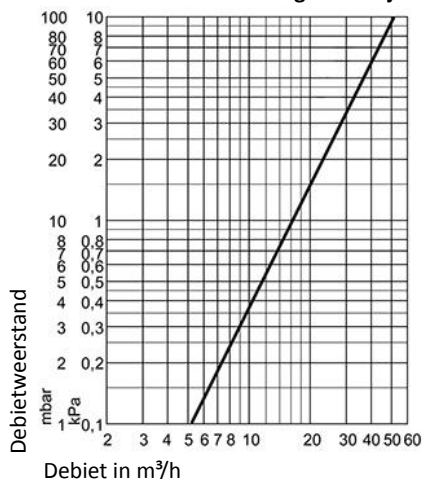
- [NL](#) [FR](#) Lastenboek
- [NL](#) [FR](#) Technische fiche
- [NL](#) [FR](#) Planningsaanwijzing
- [NL](#) [FR](#) Montageaanwijzing
- [NL](#) [FR](#) Serviceaanwijzing
- [NL](#) [FR](#) Hydraulisch-elektrisch schema met 1 ketel
- [NL](#) [FR](#) Hydraulisch-elektrisch schema cascade
- [NL](#) [FR](#) Dimensionering waterontharders
- [NL](#) [FR](#) Lastenboek expansievaten



	50/30 80/60	135-400 kW 123-370 kW	168-500 kW 153-460 kW	209-630 kW 192-575 kW
Totale afmetingen:				
Lengte (mm) (b)		1725	1800	1960
Breedte (mm)		1221	1221	1221
Hoogte (mm)		1987	1987	1987
Gewicht (kg)		740	795	935
Afmetingen ketellichaam:				
Lengte (mm) (a)		1220	1295	1450
Breedte (mm)		805	805	805
Hoogte (mm)		1942	1942	1942
Gewicht (kg)		600	645	755
Rookgasaansluiting (mm)		250	250	250
Aanvoer/retour 1/retour 2 (DN)		100/100/80	100/100/80	100/100/80
Geluidsdrukniveau 1m voor de ketel (dB(A)) (*)		< 70	< 70	< 70
Geluidsdrukniveau in de rookgasbuis (dB(A)) (*)		< 95-105	< 95-105	< 95-105

* Richtwaarde, bij vollast (meer informatie hierover vindt u terug in de technische fiche)

Debietweerstand aan verwarmingswaterzijde:



Specifieke voordelen van de :

Grote waterinhoud

- Geen minimumdebietvereisten
- Geen primaire pomp nodig
- Geen evenwichtsfles nodig
- Grote Δt mogelijk: geen begrenzing retourtemperatuur
- Bepaalde hydraulische weerstand (zie grafiek links)

Rookgaswarmtewisselaar in inox 316Ti (1.4571)

- Hoge corrosiebestendigheid
- Hoge temperatuurbestendigheid
- Hoge ouderdomsbestendigheid

Hydraulische cascade voor 2 ketels beschikbaar

RVS rookgascascade voor 2 ketels beschikbaar