

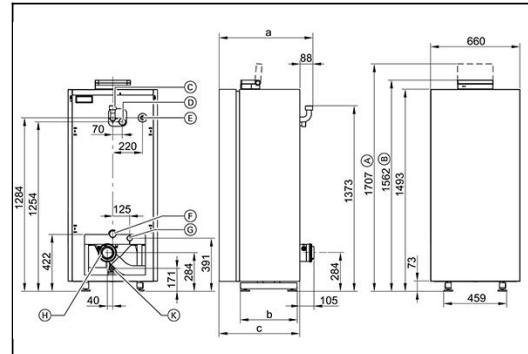
Modulatie	20-100 %
Genormaliseerd rendement Hs	98 %
Genormaliseerd rendement Hi	109 %
Toegelaten werkdruk	3 bar
Beveiligingstemperatuur	110 °C
Aantal retouraansluitingen	1
Viessmann hydraulische cascade	--
Viessmann rookgascascade	--
Werking mogelijk op propaan?	Ja, mits ombouw



TECHNISCHE DOCUMENTATIE

=> Download door op onderstaande link (NL/FR) te klikken:

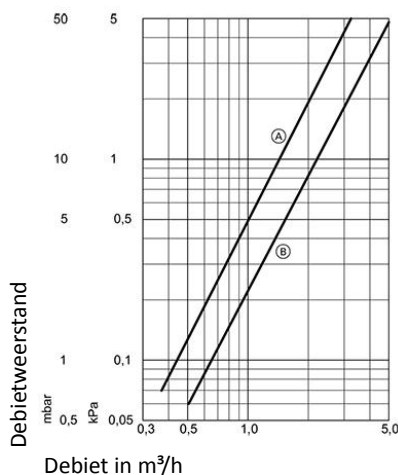
- [NL](#) [FR](#) [Lastenboek](#)
- [NL](#) [FR](#) [Technische fiche](#)
- [NL](#) [FR](#) [Planningsaanwijzing](#)
- [NL](#) [FR](#) [Montageaanwijzing](#)
- [NL](#) [FR](#) [Serviceaanwijzing](#)
- [NL](#) [FR](#) [Waterkwaliteit VDI 2035](#)
- [NL](#) [FR](#) [Dimensionering waterontharders](#)



	50/30 80/60	2,6-13,0 kW	2,6-19,0 kW	5,2-26 kW	7-35 kW	12-45 kW	12-60 kW
		2,4-12,0 kW	2,4-17,5kW	4,7-24 kW	6,3-32,3 kW	10,9-41,6 kW	10,9-55,5 kW
Totale afmetingen:							
Lengte (mm) (f)		684	684	684	684	801	801
Breedte (mm) (e)		660	660	660	660	660	660
Hoogte (mm) (a)		1562	1562	1562	1562	1562	1562
Gewicht (kg)		119	119	122	125	155	160
Afmetingen ketellichaam:							
Lengte (mm) (v)		512	512	512	512	629	629
Breedte (mm) (d)		570	570	570	570	570	570
Hoogte (mm) (a)		1372	1372	1372	1372	1372	1372
Gewicht (kg)		--	--	--	--	--	--
Rookgasaansluiting (mm)		80/125	80/125	80/125	80/125	100/150	100/150
Aanvoer/retour (DN)		G 1 1/2	G 1 1/2	G 1 1/2	G 1 1/2	G 1 1/2	G 1 1/2
Geluidsdrukniveau 1m voor de ketel (dB(A)) (*)		--	--	--	--	--	--
Geluidsdrukniveau in de rookgasbuis (dB(A)) (*)		--	--	--	--	--	--

* Richtwaarde, bij vollast (meer informatie hierover vindt u terug in de technische fiche)

Debietweerstand aan verwarmingswaterzijde:



A: 13-35 kW
B: 45-60 kW

Specifieke voordelen van de :

Grote waterinhoud

- Geen minimumdebietvereisten
- Geen primaire pomp nodig
- Geen evenwichtsfles nodig
- Grote Δt mogelijk: geen begrenzing retourtemperatuur
- Bepaalde hydraulische weerstand (zie grafiek links)

Rookgaswarmtewisselaar in inox 316Ti (1.4571)

- Hoge corrosiebestendigheid
- Hoge temperatuurbestendigheid
- Hoge ouderdomsbestendigheid