

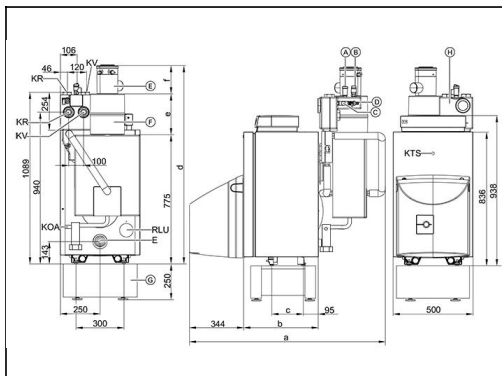
Modulatie	2-traps
Genormaliseerd rendement Hs	97 %
Genormaliseerd rendement Hi	103 %
Toegelaten werkdruk	3 bar
Beveiligingstemperatuur	°C
Aantal retouraansluitingen	1
Viessmann hydraulische cascade	Niet beschikbaar
Viessmann rookgascascade	Niet beschikbaar
Werking mogelijk op propaan?	Niet beschikbaar



TECHNISCHE DOCUMENTATIE

=> [Download door op onderstaande link \(NL/FR\) te klikken:](#)

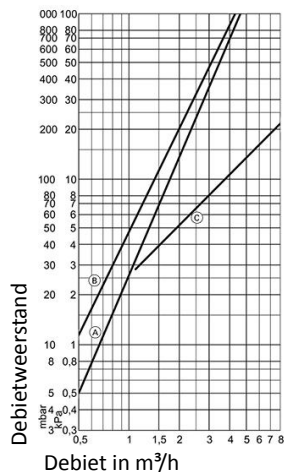
- [NL](#) [FR](#) Lastenboek
- [NL](#) [FR](#) Technische fiche
- [NL](#) [FR](#) Planningsaanwijzing
- [NL](#) [FR](#) Planningsaanwijzing rookgasafvoer
- [NL](#) [FR](#) Montageaanwijzing
- [NL](#) [FR](#) Serviceaanwijzing
- [NL](#) [FR](#) Waterkwaliteit VDI 2035
- [NL](#) [FR](#) Dimensionering waterontharders
- [NL](#) [FR](#) Lastenboek expansievaten



	50/30 80/60	67,6 kW 63 kW	85,8 kW 80 kW	107,3 kW 100 kW
Totale afmetingen:				
Lengte (mm)		1704	1704	1704
Breedte (mm)		600	600	600
Hoogte (mm)		1149	1149	1149
Gewicht (kg)		348	348	348
Afmetingen ketellichaam:				
Lengte (mm)		694	694	694
Breedte (mm)		480	480	480
Hoogte (mm)		935	935	935
Gewicht (kg)		237	237	237
Rookgasaansluiting (mm)		100	100	100
Aanvoer/retour (G)		2	2	2
Geluidsvermogensniveau (conform EN ISO 9614-2) (dB(A)) (*)		70	72	80
Geluidsdrukniveau in de rookgasbuis (dB(A)) (*)		--	--	--

* Richtwaarde, bij vollast (meer informatie hierover vindt u terug in de technische fiche)

Debietweerstand aan verwarmingswaterzijde:



- A:19-33kW
- B:40-50kW
- C:63-107,3kW

Specifieke voordelen van de :

Grote waterinhoud

- Geen minimumdebietvereisten
- Geen primaire pomp nodig
- Geen evenwichtsfles nodig
- Grote Δt mogelijk: geen begrenzing retourtemperatuur
- Bepaalde hydraulische weerstand (zie grafiek links)

Rookgaswarmtewisselaar in inox 316Ti (1.4571)

- Hoge corrosiebestendigheid
- Hoge temperatuurbestendigheid
- Hoge ouderdomsbestendigheid