

VIESMANN

Compact-prijslijst BE Pakketten 2024

- Warmtepompen
- Zonne-energiesystemen
- Huishoudelijke verwarmingsketels op gas
- Huishoudelijke verwarmingsketels op olie
- Warmwaterboilers
- Radiatoren
- Moduleverdelersystemen

Geldig vanaf 1 april 2024

Compact-prijslijst Pkt. 2024

Het volgende leveringsprogramma vindt u in deze prijslijst:

- Hernieuwbaar

- Warmtepompen en airco-systemen
- Fotovoltaïsche zonnepanelen
- Thermische zonne-energiesystemen incl.pakketten

- Gas

- Huishoudelijke verwarmingsketels op gas incl. pakketten

- Olie

- Huishoudelijke verwarmingsketels op olie incl. pakketten

- Rookgassystemen

- Rookgassystemen voor ketels op gas of olie

- Boilers

- Warmwaterboilers / buffervaten / verswatermodules

- Vitoset

- Radiatoren
- Infraroodverwarmingssystemen
- Luchtafscheiders / vuilafscheiders
- Expansievaten
- Waterontharders
- Moduleverdelersystemen PAW

VISSMANN BELGIUM bv

Zetel / Verkoopkantoor Zaventem
Hermesstraat 14
B-1930 Zaventem
Tel.: 02 712 06 66
Fax: 02 725 12 39
e-mail: info@viessmann.be
www.viessmann.com

Verkoopkantoor Welkenraedt
Zoning Les Plenesses
Rue du Progrès 2
B-4841 Welkenraedt
Tel.: 087 31 31 64
Fax: 02 712 67 82
e-mail: info@viessmann.be
www.viessmann.com

Verkoopkantoor Roeselare
Beversesteenweg 600
B-8800 Roeselare-Beveren
Tel.: 051 54 10 54
Fax: 02 712 67 83
e-mail: info@viessmann.be
www.viessmann.com

Graag nog meer info?

Alles steeds binnen handbereik via volgende 2 handige links / QR-codes

- Partner Portaal
<https://partnerportal.viessmann.com>



- ViBooks
<https://vibooks.viessmann.com>





Algemeen

Connectiviteit		pag. 4
ViCare Smart Climate		pag. 5

Hernieuwbaar

Sanitair WW-warmtepomp	Vitocal 060-A/262-A	pag. 6-7
Lucht/water-warmtepomp (monoblok)	Vitocal 150-A/151-A One Base	pag. 8-11
	Vitocal 250-A/252-A One Base	pag. 12-15
Lucht/water-warmtepomp (split)	Vitocal 100-S/111-S	pag. 16-19
	Vitocal 200-S/222-S One Base	pag. 20-23
	Vitocal 200-S/222-S	pag. 24-27
Toebehoren voor lucht/water-warmtepompen	Type One Base / type met Vitotronic-regeling	pag. 28-29
Grond/water-warmtepomp	Vitocal 200/222-G / 300/333-G	pag. 30-33
Toebehoren voor grond/water-warmtepompen met Vitotronic-regeling		pag. 34-35
Fotovoltaïsche panelen	Vitovolt	pag. 36
Omvormer / hybride thuisbatterij	Vitocharge VX3	pag. 37
Vlakke collectoren en Solarpakketten	Vitosol 141-FM / 200-FM	pag. 38-44
Vacuüm-buiscollectoren en Solarpakketten	Vitosol 300-TM	pag. 45-48
Solar-toebehoren		pag. 49

Gas

Vergelijking regelmogelijkheden		pag. 50
Vergelijking boilerprestaties		pag. 51
Condenserende gasketels + Toebehoren	Vitodens 050-W/ 1xx-W/-F	pag. 52-59
Condenserende gasketels + Toebehoren	Vitodens 2xx-W/-F	pag. 60-70
Condenserende gasketels + Toebehoren	Vitocrossal 300	pag. 71-73

Olie

Condenserende olieketels	Vitoladens 300-C / 300-T	pag. 74-79
Condenserende olieketels	Vitorondens 200-T /222-F	pag. 80-83
Toebehoren		pag. 84-85

Rookgassystemen

Selectietabel		pag. 87
Open werking		pag. 88-91
Gesloten werking		pag. 92-105

Boilers

Ondergeplaatste boiler voor wandketels	Vitocell 100-W	pag. 106
Naastgeplaatste boiler	Vitocell 100-V / -W / -VE en 300-V / -W	pag. 107-111
Ondergeplaatste boiler	Vitocell 100-H / 300-H	pag. 112-113
Bivalente boiler met Solar-Divicon	Vitocell 100-U / -W en 100-B / -W	pag. 114-115
Bivalente boiler zonder Solar-Divicon	Vitocell 100-B / -W en 300-B / -W	pag. 116-117
Buffervat voor verwarmingswateropslag	Vitocell 100-E / 120-E / 140-E / 160-E	pag. 118-120
Multivalente verwarmingswaterbuffer	Vitocell 340-M / 360-M	pag. 121

Installatietoehoren

Radiatoren	Vitaset	pag. 122-126
Verwarmingsmengkranen en mengklepmotoren	Vitaset	pag. 127
Afscheiders, expansievaten en waterontharders	Vitaset	pag. 128-131
Moduleverdelersystemen (open/gesloten)	Vitaset	pag. 132-133

TOEBEHOREN CONNECTIVITEIT



**Netto-
prijzen**

via TADO (by Viessmann)	MG N	
Tado° Smart thermostaat (KM-Bus - OpenTherm - AAN/UIT) <ul style="list-style-type: none"> ■ voor bediening van de ketel via het Internet ■ voor nieuwe en oude installaties ■ eenvoudige bediening en installatie, draadloos of met vaste verbinding ■ sturing (temperatuuraanpassing) op basis van geolocalisatie van de bewoners alsook op basis van de actuele weersvoorspellingsgegevens ■ bediening via smartphone of het internet met overzicht van werkingstijden en besparing op de verwarmingskosten (tot 30 %) ■ slimme radiatorthermostaten voor sturing van meerdere zones ■ integratie met smarthome-platformen zoals Amazon Alexa, Apple homekit, Google assistant, ... ■ uitlezing van de status van de installatie via het Viessmann Viguide-platform v2, enkel met de Viessmann Tado°-versie ■ ook compatibel met andere merken van ketels <p>Algemeen compatibel met:</p> <ul style="list-style-type: none"> ■ alle contactgestuurde systemen (max. 2 relais en schakelstroom van max. 6A) ■ digitale BUS-systemen van Viessmann, Buderus, Vaillant, Junkers, Wolf, Brötje en OpenTherm ■ Open Therm ■ een analogo signaal (op > 90% van de systemen) 	Netto	
Smart thermostaat - Starter Kit (V3+) VI-ML <ul style="list-style-type: none"> ■ met slimme thermostaat, 3 AAA- batterijen, internetbridge + netstekker, USB- en Ethernetkabel 	7725673 144,-	Best.nr. EUR
Smart thermostaat <ul style="list-style-type: none"> ■ slimme thermostaat als bijkomende unit (incl. 3 AAA-batterijen) 	7726291 121,-	Best.nr. EUR
Extension Kit <ul style="list-style-type: none"> ■ incl. stekkers 	7711522 93,-	Best.nr. EUR
Smart radiatorthermostaat - horizontaal <ul style="list-style-type: none"> ■ slimme radiatorknop, incl. set adapters 	7711519 77,-	Best.nr. EUR
Smart radiatorthermostaat - horizontaal QUATTROPACK <ul style="list-style-type: none"> ■ 4x slimme radiatorknop, incl. 4x set adapters 	7711521 270,-	Best.nr. EUR

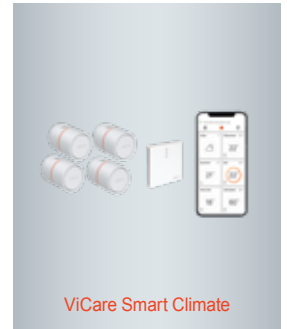


via VITOCONNECT	MG W	
Vitoconnect type OPTO2 <ul style="list-style-type: none"> ■ Optolink-interface voor bediening van de installatie via het Internet en WLAN. 	ZK03836 217,-	Best.nr. EUR
PAKKET Vitoconnect OT2 met Vitotrol 100 OT1 <ul style="list-style-type: none"> ■ Via Open Therm, voor Vitodens 050-W en Viessmann verwarmingsketels vanaf bouwjaar oktober 2017 <p>Bestaande uit:</p> <ul style="list-style-type: none"> ■ Vitoconnect OT2 Internet-interface (OpenTherm) voor het bedienen op afstand van verwarmingsinstallaties via het Internet, bijv. via ViCare App. <p>en</p> <ul style="list-style-type: none"> ■ Vitotrol 100 OT1 Kamerthermostaat voor een comfortabele en energie-efficiënte regeling van de kamertemperatuur. 	ZK04328 232,-	Best.nr. EUR



VICARE SMART CLIMATE

System voor individuele ruimteregeling – ViCare Smart Climate	MG W
<p>Breid je Viessmann-installatie uit met het innovatieve ViCare Smart Climate systeem. Dit geeft je de mogelijkheid om aan alle ruimtes (max. 16) in je woning vanuit de ViCare-app een individueel verwarmingsprogramma toe te kennen. Op die manier verwarm je enkel die ruimtes die je op dat moment ook werkelijk gebruikt.</p> <ul style="list-style-type: none"> ■ Kan gekoppeld worden aan een bestaande of nieuwe Viessmann-warmtegenerator via de Vitoconnect OPTO 2 ■ Kan gekoppeld worden aan een E3-warmtegenerator met af fabriek voorgemonteerde communicatiemodule TCU-200 of TCU-300. Deze is NIET voorzien in de Vitodens 100 of de Vitodens 050 ■ Kan ook gebruikt worden in een installatie waarbij er geen koppeling naar de warmtegenerator mogelijk is. (bvb. Appartement met woningstations). In dit geval zorgt een Vitoconnect OPTO2 voor de internetverbinding ■ Voor ruimtes die continu mogen verwarmd worden kan je een virtuele zone programmeren, met een eigen tijdschema. Voor deze zone hoef je geen radiatorthermostaten te voorzien ! 	



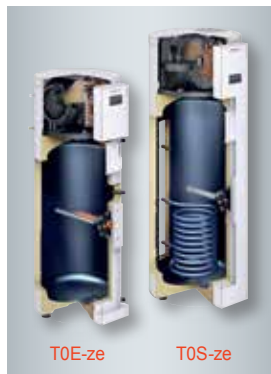
via VITOCONNECT	MG W
<p>ViCare radiatorthermostaat</p> <ul style="list-style-type: none"> ■ Batterijgevoede radiatorbediening voor individuele kamerregeling in combinatie met Vitoconnect ■ Met geïntegreerde temperatuursensor en "raam open"-detectie ■ Voor eenvoudige aansluiting op M30 x 1,5 mm ■ 1,5 V-batterijen (2 stuks) en adapterset voor Danfoss-thermostaatventielen RA,RAV, RAVL mee in de leveringsomvang 	ZK03840 Best.nr. 99,- EUR
<p>ViCare vloerthermostaat</p> <ul style="list-style-type: none"> ■ Vloerthermostaat voor individuele kamerregeling in combinatie met Vitoconnect ■ Intelligente regeling voor max. 6 verwarmingszones, per zone 1 ViCare klimaatvoeler vereist ■ Met aansluitkabel met stekker, externe antenne, klemtemperatuursensor en bevestigingsmateriaal voor wandmontage ■ 230V-motoren voor sturing van de verschillende vloerverwarmingslusen NIET inbegrepen 	ZK03838 Best.nr. 368,- EUR
<p>ViCare klimaatvoeler</p> <ul style="list-style-type: none"> ■ Batterijgevoede temperatuur- en vochtigheidssensor voor de bewaking van het ruimteklimaat in combinatie met Vitoconnect ■ Maakt nauwkeurige individuele kamerregeling mogelijk ■ Batterijknoopcel CR2450 en bevestigingsmateriaal voor wandmontage mee in de leveringsomvang 	ZK03839 Best.nr. 59,- EUR
<p>ViCare draadloze repeater voor opbouwmontage</p> <ul style="list-style-type: none"> ■ Uitbreiding van het low-power draadloos netwerk voor een betere aansluiting van ViCare-componenten ■ Geen batterijwerking mogelijk ■ Stekkeradapter met aansluitkabel en bevestigingsmateriaal voor wandmontage 	ZK05390 Best.nr. 77,- EUR
<p>Repeater voor inbouw</p>	ZK05462 Best.nr. 123,- EUR
<p>StartPAKKET Radiator Smart</p> <ul style="list-style-type: none"> ■ Voor een eenvoudige kennismaking met de slimme bediening van radiatoren ■ Leveringsomvang: 1 Vitoconnect, type OPTO2 en 1 ViCare radiatorthermostaat 	ZK05391 Best.nr. 295,- EUR
<p>StartPAKKET Radiator Eco</p> <ul style="list-style-type: none"> ■ Pakket voor de eerste implementatie van controleklasse 8 (min. 3 ruimtes met individuele kamerregeling) ■ Leveringsomvang: 1 Vitoconnect, type OPTO2 en 3 ViCare radiatorthermostaten 	ZK05392 Best.nr. 480,- EUR
<p>StartPAKKET Radiator S</p> <ul style="list-style-type: none"> ■ Uitbreiding van de bestaande Single Room Control met 2 radiatorthermostaten ■ Leveringsomvang: 2 ViCare radiatorthermostaten 	ZK05393 Best.nr. 198,- EUR
<p>StartPAKKET Radiator M</p> <ul style="list-style-type: none"> ■ Uitbreiding van de bestaande Single Room Control met 4 radiatorthermostaten ■ Leveringsomvang: 4 ViCare radiatorthermostaten 	ZK05394 Best.nr. 370,- EUR
<p>StartPAKKET Radiator L</p> <ul style="list-style-type: none"> ■ Uitbreiding van de bestaande Single Room Control met 6 radiatorthermostaten ■ Leveringsomvang: 6 ViCare radiatorthermostaten 	ZK05395 Best.nr. 513,- EUR
<p>Adapterset "COMAP M28"</p> <ul style="list-style-type: none"> ■ Voor de ViCare radiatorthermostaat bij gebruik van thermostaatventielen "COMAP M28" 	7775864 Best.nr. 8,90 EUR MG V
<p>Adapterset "Caleffi + Giacomini"</p> <ul style="list-style-type: none"> ■ Voor de ViCare radiatorthermostaat bij gebruik van thermostaatventielen van "Caleffi" 	7775865 Best.nr. 8,90 EUR MG V





Technisch blad

VITOCAL 060-A



- Sanitair warmwaterwärmtepomp voor buitenlucht- of circulatiewerking: type -ze met Ultra Low GWP-koelmiddel R1234ze
- Naar keuze met Solar-warmtewisselaar voor de aansluiting van een externe warmtegenerator of zonnecollectoren.
- Hoge COP
- Eenvoudige inbedrijfstelling door voorgebouwde unit en vooraf ingestelde regeling
- Opwarming van het tapwater naar 62 °C via de wärmtepompmodule bij luchttemperaturen boven 5 °C
- Smart-Grid mogelijk - geschikt voor gebruik van de zelfopgewekte stroom van fotovoltaïsche installaties.
- Verbruiksafhankelijke, automatische verwarming van de warmwaterboiler, in functie van het gedrag van de gebruiker - Smart-function.

Versie	180 liter	250 liter	MG W	
Sanitair warmwater-wärmtepomp Vitocal 060-A , voor werking met luchtcirculatie of met buitenlucht, met Ultra Low GWP-koelmiddel R1234ze, voor kameropstelling (min. kamervolume 20 m³).				
Type T0E-ze <ul style="list-style-type: none"> Zonder benutting van zonne-energie Warmwaterinhoud 178 resp. 254 liter Droog elektrisch verwarmingselement in de leveringsomvang bij type T0E-ze 	Circulatie Buitenlucht	Z021984 2.617,- A+	Z021985 2.898,- A+	Best.nr. EUR Energy
		Z021986 2.678,- A+	Z021987 2.956,- A+	Best.nr. EUR Energy
Type T0S-ze <ul style="list-style-type: none"> Met benutting van zonne-energie of externe warmtegenerator Warmwaterinhoud 251 liter Warmtewisselaar 	Circulatie Buitenlucht	-	Z021988 3.586,- A+	Best.nr. EUR Energy
		-	Z021989 3.644,- A+	Best.nr. EUR Energy

Recupelbijdrage voor wärmtepompboilers : 8,26 EUR

Apertuuroppervlak (m²)	3,19	4,04	MG W
Aanvullend SOLAR-PAKKET bestaande uit: <ul style="list-style-type: none"> 2 vlakke panelen Vitosol 100-FM (type SVKF) (4,04 m² apertuuroppervlak) <ul style="list-style-type: none"> Aansluitset Solar-manometer Luchtafscheider-combi Solar Solar-Divicon PS10 SD1 Warmtedragend medium Tyfocor-LS (20 liter) Inschroefhoek met dompelhuls 	-	SK07516 3.360,-	Best.nr. EUR
Aanvullend SOLAR-PAKKET bestaande uit: <ul style="list-style-type: none"> 1 vacuümbuiscollector Vitosol 300-TM type SP3C (3,19 m² apertuuropp.) <ul style="list-style-type: none"> Aansluitset Solar-Divicon PS10 met luchtafscheider en vularmatuur Warmtedragend medium Tyfocor-LS (25 liter) Collectortemperatuursensor (nr.6) 	SK07517 5.106,-	-	Best.nr. EUR

Toebehoren SANITAIRE WARMWATER-BEREIDING	180 liter	250 liter	MG W
Droog elektrisch verwarmingselement (1,5 kW) <ul style="list-style-type: none"> voor inbouw in de warmwaterboiler Reeds in de leveringsomvang bij Vitocal 060-A, type T0E-ze	-	ZK02257 279,-	Best.nr. EUR
Zwerfstroomanode (onderhoudsvrij) <ul style="list-style-type: none"> in plaats van de meegeleverde magnesiumanode 	7182008 301,-	7182008 301,-	Best.nr. EUR
Veiligheidsgroep volgens DIN 1988 <ul style="list-style-type: none"> R ¼ 	7247699 45,-	7247699 45,-	Best.nr. EUR
Aansluitset Smart-Grid <ul style="list-style-type: none"> verbindingskabel met stekker (0,25 m lang) 	ZK02660 17,-	ZK02660 17,-	Best.nr. EUR
Buitenlucht-adapter <ul style="list-style-type: none"> om achteraf de sanitair warmwater-wärmtepomp om te bouwen voor buitenluchtwerking. 	ZK04052 61,-	ZK03024 58,-	Best.nr. EUR

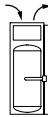
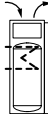
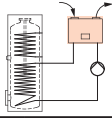
Toebehoren SOLAR		MG W
Haaks inschroefelement <ul style="list-style-type: none"> voor inbouw van een boiler temperatuursensor bij de werking met een zonnestelsel 	7175213 45,-	Best.nr. EUR

- **BEVESTIGINGSSYSTEMEN voor vlakke panelen**, zie pag. 41
- **BEVESTIGINGSSYSTEMEN voor vacuümbuizen**, zie pag. 46



[Technisch blad](#)

VITOCAL 262-A

Versie	MG W		
Sanitair warmwater-warmtepomp Vitocal 262-A , voor circulatie-, buitenlucht en afvoerluchtwerking, (adapter voor afvoerlucht-/buitenluchtwerking als toebehoren), met Ultra Low GWP-koelmiddel R1234ze, voor kameropstelling (T2E-ze/T2H-ze) of wandmontage (T2W-ze) (min. kamervolume 20 m³).			
Type T2E-ze <ul style="list-style-type: none"> Warmwaterinhoud 298 liter Droog elektrisch verwarmingselement Kleur: Vitoppearlwhite <i>Buitenlucht-/afvoerluchtwerking via adapter (toebehoren)</i>		Circulatie Z021990 3.424,- $\triangleleft A^{++}$+1 $\triangleleft A^+$+2	Best.nr. EUR Energy Energy
Type T2H-ze <ul style="list-style-type: none"> Geoptimaliseerd voor hybrid-werking Warmwaterinhoud 291 liter Warmtewisselaar voor aansluiting van een externe warmtegenerator (bijv. voor naverwarming met verwarmingsketel) Droog elektrisch verwarmingselement inbouwbaar (toebehoren) Kleur: Vitoppearlwhite <i>Buitenlucht-/afvoerluchtwerking via adapter (toebehoren)</i>		Circulatie Z021991 4.097,- $\triangleleft A^{++}$+1 $\triangleleft A^+$+2	Best.nr. EUR Energy Energy
Type T2W-ze <ul style="list-style-type: none"> In combinatie met een aparte warmwaterboiler Voor wandmontage, hoekinbouw links is mogelijk Kleur: Vitoppearlwhite <i>Buitenlucht-/afvoerluchtwerking via adapter (toebehoren)</i>		Circulatie Z019303 2.653,- $\triangleleft A^+$	Best.nr. EUR Energy
<small>*1 Circulatiewerking *2 Afvoerlucht/buitenluchtwerking Recupelbijdrage voor warmtepompboilers : 8,26 EUR</small>			
Toebehoren WARMTEPOMP			
Afvoerlucht-/buitenlucht-adapter			
<ul style="list-style-type: none"> Voor ombouw van de sanitair warmwater-warmtepomp naar afvoerlucht-/buitenluchtwerking Kleur wit 	DN160	DN180	MG W
	ZK03024 58,-	ZK04676 50,-	Best.nr. EUR
Kleinverdelers <ul style="list-style-type: none"> Veiligheidsgroep met isolatie 		7143779	Best.nr. EUR
		204,-	
Toebehoren SANITAIRE WARMWATER-BEREIDING			
Droog elektrisch verwarmingselement (1,5 kW)			
<ul style="list-style-type: none"> Voor inbouw in de warmwaterboiler Voor Vitocal 262-A, type T2H-ze (bij Vitocal 262-A, type T2E-ze in de leveringsomvang). 		ZK03800	Best.nr. EUR
		296,-	
Droog elektrisch verwarmingselement (1,5 kW)			
<ul style="list-style-type: none"> Voor inbouw in de warmwaterboiler Voor Vitocal 262-A, type T2W-ze 		ZK04741	Best.nr. EUR
		341,-	
Circulatieset (sanitair)			
<ul style="list-style-type: none"> Voor directe tapwateropwarming met de warmwater-warmtepomp. Met circulatiepomp voor de boilerverwarming. Voor Vitocal 262-A, type T2W-ze 		ZK04714	Best.nr. EUR
		299,-	
Circulatieset (verwarmingscircuit)			
<ul style="list-style-type: none"> Voor tapwateropwarming met de warmwater-warmtepomp in combinatie met een andere warmtegenerator. Met circulatiepomp voor de boilerverwarming. Voor Vitocal 262-A, type T2W-ze 		ZK04715	Best.nr. EUR
		299,-	
Zwerfstroomanode (onderhoudsvrij)			
<ul style="list-style-type: none"> In plaats van de meegeleverde magnesiumanode Voor Vitocal 262-A, type T2E-ze en T2H-ze 		7182008	Best.nr. EUR
		301,-	
Veiligheidsgroep volgens DIN 1988			
<ul style="list-style-type: none"> R ¾ 		7247699	Best.nr. EUR
		45,-	
Toebehoren FOTOVOLTAÏSCH			
Energieteller voor 2-traps-eigenstroomgebruik			
<ul style="list-style-type: none"> Met seriële Modbus-interface 	1-fasig	3-fasig	MG W
	7506156 267,-	7506157 378,-	Best.nr. EUR



- Type T2H-ze: Sanitair warmwater-warmtepomp naar keuze met inwendige warmtewisselaar voor de aansluiting van een externe warmtegenerator.
- Type T2H-ze: Geoptimaliseerde hybrid-werking met economische of ecologische modus dankzij de intelligente regeling.
- Zeer hoge vermogenswaarden in alle werkingsmodi.
- Lage geluidsemissies dankzij gescheiden Silent Mode.
- Eenvoudige inbedrijfstelling door voorgemonteerde unit en voorinstelde regeling alsook intuïtieve en eenvoudige bediening.
- Opwarming van het tapwater tot maximaal 70 °C (tot 65 °C via de warmtepompmodule en tot 70 °C met het elektrisch verwarmingselement of een externe warmtegenerator).
- Snelle-opwarmingsfunctie met elektrisch verwarmingselement (leveringsomvang bij type T2E-ze, toebehoren bij type T2H-ze en T2W-ze).
- Smart-Grid geschikt - 2-traps-eigenstroomgebruik via de warmtepomp en het (inschakelbaar) elektrisch verwarmingselement (type T2H-ze en T2W-ze: toebehoren) voor het geoptimaliseerd gebruik van de zelf-opgewekte stroom (benodigd toebehoren: 3-fasige energieteller).
- T2H-ze en T2W-ze: Verbruiksafhankelijke, automatische opwarming van de boiler in functie van het gedrag van de gebruiker - Smart function
- Met Ultra Low GWP-koelmiddel R1234ze



[Technisch blad](#)



[Toepassingsvoorbeelden](#)

VITOCAL 150-A, 2,1 tot 14,9 kW (A7/W35) (monoblok)



- Lage werkingskosten door hoge COP-waarde volgens EN 14511: tot 5,0 (A7/W35) en tot 4,1 (A2/W35)
- Vermogensregeling en DC-inverter voor hoge efficiëntie in deellastbereik
- Maximale aanvoertemperatuur tot 70 °C bij -10°C buitentemperatuur, wat het bijzonder geschikt maakt voor toepassing bij modernisering alsook in nieuwbouw
- Zelfoptimaliserende regeling van het debiet via Viessmann Hydro AutoControl
- Milieuvriendelijk, natuurlijk koelmiddel R290 met een bijzonder lage GWP van 0 (GWP= Global Warming Potential)
- Bijzonder stille werking dankzij het Advanced Acoustics Design (AAD)
- Geschikt voor het internet door geïntegreerde WLAN of Service-link voor bediening, optimalisatie, onderhoud en service via ViCare-App en ViGuide

Uitvoering 230V	Type	A04	A06	A08	A10	A13	A16	MG W
Nom. vermogen (kW) bij A-7/W35 (vollast)		3,8	5,6	6,5	9,7	11,1	12,4	kW
Vermogensregeling (kW) bij A+7/W35		2,1 - 4,0	2,1 - 6,0	2,1 - 8,0	2,6 - 12,0	3,0 - 13,4	3,3 - 14,9	kW
Seizoensgebonden prestatiecoëfficiënt (SCOP) bij W35		4,7	4,6	4,4	4,8	4,5	4,5	
bij W55		3,6	3,6	3,5	3,7	3,6	3,6	

Lucht/water-warmtepomp **Vitocal 150-A**, met binnen- en buitenunit (monoblok) + ViGuide Pro voor 1 jaar inbegrepen

Vitocal 150-A type AWO-M-E-AC 151.A	Z026904 7.419,- A**	Z026905 7.832,- A**	Z026906 8.248,- A**	Z023206 9.768,- A**	Z023207 10.459,- A**	Z023208 11.136,- A**	Best.nr. EUR Energy
-------------------------------------	---------------------------	---------------------------	---------------------------	---------------------------	----------------------------	----------------------------	---------------------------

Uitvoering 400V	Type	A10	A13	A16	MG W
Nom. vermogen (kW) bij A-7/W35 (vollast)		9,7	11,1	12,4	kW
Vermogensregeling (kW) bij A+7/W35		2,6 - 12,0	3,0 - 13,4	3,3 - 14,9	kW
Seizoensgebonden prestatiecoëfficiënt (SCOP) bij W35		4,8	4,5	4,5	
bij W55		3,7	3,6	3,6	

Lucht/water-warmtepomp **Vitocal 150-A**, met binnen- en buitenunit (monoblok) + ViGuide Pro voor 1 jaar inbegrepen

Vitocal 150-A type AWO-E-AC 151.A	Z023209 10.212,- A**	Z023210 10.910,- A**	Z023211 11.661,- A**	Best.nr. EUR Energy
-----------------------------------	----------------------------	----------------------------	----------------------------	---------------------------

Leveringsomvang :

Binnenunit

- ingebouwde 4/3-weg-klep verwarmen / tapwateropwarming / bypass
- ingebouwde hoogefficiënte circulatiepomp voor het secundaire circuit
- ingebouwde verwarmingswaterdoorstroomer
- ingebouwde bufferboiler 16 l
- ingebouwde veiligheidsklep en digitale manometer
- weersafhankelijke warmtepompregeling met buitentemperatuursensor
- debietsensor
- wandhouder, standaard-aansluitbuizen
- membraanexpansievat 10 l

Buitenunit

- invertergestuurde compressor, 4-weg-omschakelklep, elektronische expansieklep, verdamper, condensor, EC-ventilator
- koelmiddelvulling R290
- verwarmingswaterfilter voor de condensor
- draaghulp voor de buitenunit



[Toepassingsvoorbeelden](#)



[Technisch blad](#)

TOEBEHOREN VOOR VITOCAL 150-A

Toebehoren BUITENUNIT (ODU)	Voor type		A04 - A08	A10 - A16	MG W
Basis aansluitset ODU ■ 2x koperbuis Ø 28, lengte 50 mm			7973227 32,-	7973227 32,-	Best.nr. EUR
Variante aansluitset ODU bodemmontage * ■ 2x geïsoleerde RVS-ribbelbuis DN25 x 600 mm			ZK06020 300,-	ZK06020 300,-	Best.nr. EUR
Bodemconsole buitenunit uit rubber ■ FIX-IT FOOT SET (10 cm)			7770674 73,-	7770675 152,-	Best.nr. EUR MG VA
■ Ophoogstuk voor FIX-IT FOOT (10 cm), 2 stuks			7770682 73,-	7770683 152,-	Best.nr. EUR MG VA
Bodemconsole buitenunit uit aluminium			ZK06013 200,-	ZK06013 200,-	Best.nr. EUR
Wandconsole			ZK06016 622,-	-	Best.nr. EUR
Verbindingsleidingen ■ 2x PB 40 x 3,7	5m	10m	15m	20m	lengte
	7521273 687,-	7521274 1.017,-	7521275 1.348,-	7521276 1.679,-	Best.nr. EUR

* andere variante aansluitsets, zie apart prijsblad

Toebehoren BINNENUNIT (IDU)	Voor type		A04 - A08	A10 - A16	MG W
Kogelkraanset			ZK06057 78,-	ZK06057 78,-	Best.nr. EUR
Montagehulp ■ incl. kogelkraanset			ZK06008 435,-	ZK06008 435,-	Best.nr. EUR
Verwarmingsfilter met magnetietafscheiding (terugspoelbaar) ■ moet worden voorzien tussen binnen- en buitenunit			7266384 265,-	7266384 265,-	Best.nr. EUR MG VC
Kogelkraan met filter (G 1 1/4") ■ voor inbouw in de retour en voor bescherming van de condensor			ZK03206 96,-	ZK03206 96,-	Best.nr. EUR

Toebehoren BUFFER-BOILER				MG W
Buffervat Vitocell 100-E ■ Kleur Vitoppearlwhite		MSCA 50 l	MSCA 75 l	Type Inhoud
		Z026457 652,- <A>	Z026458 819,- 	Best.nr. EUR Energy
Warmwaterboiler Vitocell 100-V ■ Kleur Vitoppearlwhite	CVWC 200 l	CVWC 250 l	CVWC 300 l	Type Inhoud
	Z026454 1.661,- 	Z026455 1.871,- 	Z026456 2.295,- 	Best.nr. EUR Energy
Buffer/boilertemperatuursensor ■ met aansluitkabel (5,8 m) en stekker			7438702 109,-	Best.nr. EUR



► Algemene toebehoren [ONE BASE-warmtepompen](#), zie pag. 28



[Technisch blad](#)



[Toepassingsvoorbeelden](#)

VITOCAL 151-A, 2,1 tot 14,9 kW (A7/W35) (monoblok)



- Lage werkingskosten door hoge COP-waarde volgens EN 14511: tot 5,0 (A7/W35) en tot 4,1 (A2/W35)
- Vermogensregeling en DC-inverter voor hoge efficiëntie in deellastbereik
- Maximale aanvoertemperatuur tot 70 °C bij -10 °C buitentemperatuur, wat het bijzonder geschikt maakt voor toepassing bij modernisering alsook in nieuwbouw
- Ingebouwde warmwaterboiler van 190 l
- Zelfoptimaliserende regeling van het debiet via Viessmann Hydro AutoControl
- Milieuvriendelijk, natuurlijk koelmiddel R290 met een bijzonder lage GWP van 0 (GWP= Global Warming Potential)
- Bijzonder stille werking dankzij het Advanced Acoustics Design (AAD)
- Geschikt voor het internet door geïntegreerde WLAN of Service-link voor bediening, optimalisatie, onderhoud en service via ViCare-App en ViGuide

Uitvoering 230V	Type	A04	A06	A08	A10	A13	A16	MG W
Nom. vermogen (kW) bij A-7/W35 (vollast)		3,8	5,6	6,5	9,7	11,1	12,4	kW
Vermogensregeling (kW) bij A+7/W35		2,1 - 4,0	2,1 - 6,0	2,1 - 8,0	2,6 - 12,0	3,0 - 13,4	3,3 - 14,9	kW
Seizoensgebonden prestatiecoëfficiënt (SCOP) bij W35		4,7	4,6	4,4	4,8	4,5	4,5	
bij W55		3,6	3,6	3,5	3,7	3,6	3,6	

Lucht/water-warmtepomp **Vitocal 151-A**, met binnen- en buitenunit (monoblok) en geïntegreerde warmwaterboiler (190 l) + ViGuide Pro voor 1 jaar inbegrepen

Vitocal 151-A type AWOT-M-E-AC 151.A	Z026910	Z026911	Z026912	Z023224	Z023225	Z023226	Best.nr.
	9.370,-	9.783,-	10.199,-	11.719,-	12.410,-	13.087,-	EUR
	<A++>	<A++>	<A++>	<A++>	<A++>	<A++>	
	<A>	<A>	<A>	<A>	<A>	<A>	

Uitvoering 400V	Type	A10	A13	A16	MG W
Nom. vermogen (kW) bij A-7/W35 (vollast)		9,7	11,1	12,4	kW
Vermogensregeling (kW) bij A+7/W35		2,6 - 12,0	3,0 - 13,4	3,3 - 14,9	kW
Seizoensgebonden prestatiecoëfficiënt (SCOP) bij W35		4,8	4,5	4,5	
bij W55		3,7	3,6	3,6	

Lucht/water-warmtepomp **Vitocal 151-A**, met binnen- en buitenunit (monoblok) en geïntegreerde warmwaterboiler (190 l) + ViGuide Pro voor 1 jaar inbegrepen

Vitocal 151-A type AWOT-E-AC 151.A	Z023227	Z023228	Z023229	Best.nr.
	12.163,-	12.861,-	13.612,-	EUR
	<A++>	<A++>	<A++>	
	<A>	<A>	<A>	

Leveringsomvang :

Binnenunit

- ingebouwde 4/3-weg-klep verwarmen / tapwateropwarming / bypass
- ingebouwde warmwaterboiler van 190 l
- ingebouwde hoogefficiënte circulatiepomp voor het secundaire circuit
- ingebouwde verwarmingswaterdoorstroomer
- ingebouwde bufferboiler 16 l
- ingebouwde veiligheidsklep en digitale manometer
- weersafhankelijke warmtepompregeling met buitentemperatuursensor
- debietsensor
- membraanexpansievat 10 l

Buitenunit

- invertergestuurde compressor, 4-weg-omschakelklep, elektronische expansieklep, verdamper, condensor, EC-ventilator
- koelmiddelvulling R290
- verwarmingswaterfilter voor de condensor
- draaghulp voor de buitenunit



[Toepassingsvoorbeelden](#)



[Technisch blad](#)

TOEBEHOREN VOOR VITOCAL 151-A

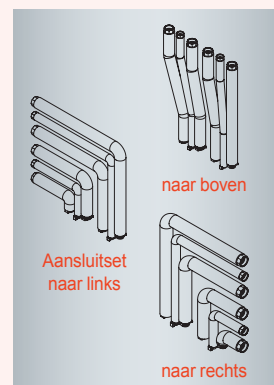
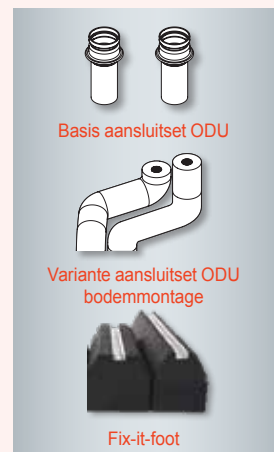
Toebehoren BUITENUNIT (ODU)	Voor type		A04 - A08	A10 - A16	MG W
Basis aansluitset ODU ■ 2x koperbuis Ø 28, lengte 50 mm			7973227 32,-	7973227 32,-	Best.nr. EUR
Variante aansluitset ODU bodemmontage * ■ 2x geïsoleerde RVS-ribbelbuis DN25 x 600 mm			ZK06020 300,-	ZK06020 300,-	Best.nr. EUR
Bodemconsole buitenunit uit rubber ■ FIX-IT FOOT SET (10 cm)			7770674 73,-	7770675 152,-	Best.nr. EUR MG VA
■ Ophoogstuk voor FIX-IT FOOT (10 cm), 2 stuks			7770682 73,-	7770683 152,-	Best.nr. EUR MG VA
Bodemconsole buitenunit uit aluminium			ZK06013 200,-	ZK06013 200,-	Best.nr. EUR
Wandconsole			ZK06016 622,-	-	Best.nr. EUR
Verbindingsleidingen ■ 2x PB 40 x 3,7	5m	10m	15m	20m	lengte
	7521273 687,-	7521274 1.017,-	7521275 1.348,-	7521276 1.679,-	Best.nr. EUR

* andere variante aansluitsets, zie apart prijsblad

Toebehoren BINNENUNIT (IDU)	Voor type		A04 - A08	A10 - A16	MG W
Kogelkraanset			ZK06057 78,-	ZK06057 78,-	Best.nr. EUR
Hydraulische aansluitset ** ■ naar boven			ZK06058 246,-	ZK06058 246,-	Best.nr. EUR
■ naar links			ZK06059 246,-	ZK06059 246,-	Best.nr. EUR
■ naar rechts			ZK06060 246,-	ZK06060 246,-	Best.nr. EUR
Verwarmingsfilter met magnetietafscheiding (terugspoelbaar) ■ moet worden voorzien tussen binnen- en buitenunit			7266384 265,-	7266384 265,-	Best.nr. EUR MG VC
Kogelkraan met filter (G 1 1/4") ■ voor inbouw in de retour en voor bescherming van de condensor			ZK03206 96,-	ZK03206 96,-	Best.nr. EUR

** varianten met montagehulp, zie apart prijsblad

Toebehoren BUFFER				MG W
Buffervat Vitocell 100-E ■ Kleur Vitoppearlwhite	MSCA 50 l	MSCA 75 l	SVWA 200 l	Type Inhoud
	Z026457 652,- ◀ B	Z026458 819,- ◀ A	Z018470 1.304,- ◀ B	Best.nr. EUR Energy
Buffer/boilertemperatuursensor ■ met aansluitkabel (5,8 m) en stekker			7438702 109,-	Best.nr. EUR



► Algemene toebehoren [ONE BASE-warmtepompen](#), zie pag. 28



Technisch blad



Toepassingsvoorbeelden

VITOCAL 250-A, 2,1 tot 13,4 kW (A7/W35) (monoblok)

Vitocal 250-A:
binnenunit

buitenunit

- Lage werkingskosten door hoge COP-waarde volgens EN 14511: tot 5,3 (A7/W35) en tot 4,5 (A2/W35)
- Vermogensregeling en DC-inverter voor hoge efficiëntie in deellastbereik
- Maximale aanvoertemperatuur tot 70 °C bij -10 °C buitentemperatuur, wat het bijzonder geschikt maakt voor toepassing bij modernisering alsook in nieuwbouw
- Zelfoptimaliserende regeling van het debiet via Viessmann Hydro AutoControl
- Milieuvriendelijk, natuurlijk koelmiddel R290 met een bijzonder lage GWP van 0 (GWP= Global Warming Potential)
- Bijzonder stille werking dankzij het Advanced Acoustics Design+ (AAD+)
- Geschikt voor het internet door geïntegreerde WLAN of Service-link voor bediening, optimalisatie, onderhoud en service via ViCare-App en ViGuide

Uitvoering 230V	Type	A04	A06	A08	A10	A13	MG W
Nom. vermogen (kW) bij A-7/W35 (vollast)		3,8	5,6	6,5	9,7	11,1	kW
Vermogensregeling (kW) bij A+7/W35		2,1 - 4,0	2,1 - 6,0	2,1 - 8,0	2,6 - 12,0	3,0 - 13,4	kW
Seizoensgebonden prestatiecoëfficiënt (SCOP) bij W35		4,8	4,7	4,5	5,0	5,0	
bij W55		3,7	3,6	3,6	3,9	3,9	

Lucht/water-warmtepomp **Vitocal 250-A**, met binnen- en buitenunit (monoblok) + ViGuide Pro voor 1 jaar inbegrepen

Vitocal 250-A type AWO-M-E-AC 251.A	Z026916 8.590,- A**	Z026917 8.973,- A**	Z026918 9.355,- A**	Z022164 12.755,- A***	Z022165 13.594,- A**	Best.nr. EUR Energy
-------------------------------------	---------------------------	---------------------------	---------------------------	-----------------------------	----------------------------	---------------------------

Uitvoering 400V	Type	A10	A13	MG W
Nom. vermogen (kW) bij A-7/W35 (vollast)		9,7	11,1	kW
Vermogensregeling (kW) bij A+7/W35		2,6 - 12,0	3,0 - 13,4	kW
Seizoensgebonden prestatiecoëfficiënt (SCOP) bij W35		5,0	5,0	
bij W55		3,9	3,9	

Lucht/water-warmtepomp **Vitocal 250-A**, met binnen- en buitenunit (monoblok) + ViGuide Pro voor 1 jaar inbegrepen

Vitocal 250-A type AWO-E-AC 251.A	Z022166 13.288,- A***	Z022167 14.132,- A**	Best.nr. EUR Energy
-----------------------------------	-----------------------------	----------------------------	---------------------------

Leveringsomvang :

Binnenunit

- ingebouwde 4/3-weg-klep verwarmen / tapwateropwarming / bypass
- ingebouwde hoogefficiënte circulatiepomp voor het secundaire circuit
- ingebouwde verwarmingswaterdoorstromer
- ingebouwde bufferboiler 16 l
- ingebouwde veiligheidsklep en digitale manometer
- weersafhankelijke warmtepompregeling met buitentemperatuursensor
- debietsensor
- wandhouder, standaard-aansluitbuizen
- membraanexpansievat 18 l

Buitenunit

- invertergestuurde compressor, 4-weg-omschakelklep, elektronische expansieklep, verdamper, condensor, EC-ventilator
- koelmiddelvulling R290
- verwarmingswaterfilter voor de condensor
- draaghulp voor de buitenunit



[Toepassingsvoorbeelden](#)



[Technisch blad](#)

TOEBEHOREN VOOR VITOCAL 250-A

Toebehoren BUITENUNIT (ODU)	Voor type		A04 - A08	A10 - A13	MG W
Basis aansluitset ODU ■ 2x koperbuis Ø 28, lengte 50 mm			7973227 32,-	7973227 32,-	Best.nr. EUR
Variante aansluitset ODU bodemmontage * ■ 2x geïsoleerde RVS-ribbelbuis DN25 x 600 mm			ZK06020 300,-	ZK06020 300,-	Best.nr. EUR
Bodemconsole buitenunit uit rubber ■ FIX-IT FOOT SET (10 cm)			7770674 73,-	7770675 152,-	Best.nr. EUR MG VA
■ Ophoogstuk voor FIX-IT FOOT (10 cm), 2 stuks			7770682 73,-	7770683 152,-	Best.nr. EUR MG VA
Bodemconsole buitenunit uit aluminium			ZK06013 200,-	ZK06013 200,-	Best.nr. EUR
Designbekleding ■ voor bodemconsole uit aluminium			ZK06014 530,-	ZK06014 530,-	Best.nr. EUR
Wandconsole			ZK06016 622,-	-	Best.nr. EUR
Verbindingsleidingen ■ 2x PB 40 x 3,7	5m	10m	15m	20m	lengte Best.nr. EUR
	7521273 687,-	7521274 1.017,-	7521275 1.348,-	7521276 1.679,-	

* andere variante aansluitsets, zie apart prijsblad

Toebehoren BINNENUNIT (IDU)	Voor type		A04 - A08	A10 - A13	MG W
Kogelkraanset			ZK06057 78,-	ZK06057 78,-	Best.nr. EUR
Montagehulp ■ incl. kogelkraanset			ZK06008 435,-	ZK06008 435,-	Best.nr. EUR
Verwarmingfilter met magnetietafscheiding (terugspoelbaar) ■ moet worden voorzien tussen binnen- en buitenunit			7266384 265,-	7266384 265,-	Best.nr. EUR MG VC
Kogelkraan met filter (G 1 1/4") ■ voor inbouw in de retour en voor bescherming van de condensor			ZK03206 96,-	ZK03206 96,-	Best.nr. EUR

Toebehoren BUFFER-BOILER				MG W
Buffervat Vitocell 100-E ■ Kleur Vitopearlwhite		MSCA 50 l	MSCA 75 l	Type Inhoud
		Z026457 652,- <A>	Z026458 819,- 	Best.nr. EUR Energy
Warmwaterboiler Vitocell 100-V ■ Kleur Vitopearlwhite	CVWC 200 l	CVWC 250 l	CVWC 300 l	Type Inhoud
	Z026454 1.661,- 	Z026455 1.871,- 	Z026456 2.295,- 	Best.nr. EUR Energy
Buffer/boilertemperatuursensor ■ met aansluitkabel (5,8 m) en stekker			7438702 109,-	Best.nr. EUR



► Algemene toebehoren [ONE BASE-warmtepompen](#), zie pag. 28



[Technisch blad](#)



[Toepassingsvoorbeelden](#)

VITOCAL 252-A, 2,1 tot 13,4 kW (A7/W35) (monoblok)



- Lage werkingskosten door hoge COP-waarde volgens EN 14511: tot 5,3 (A7/W35) en tot 4,5 (A2/W35)
- Vermogensregeling en DC-inverter voor hoge efficiëntie in de laastbereik
- Maximale aanvoertemperatuur tot 70 °C bij -10 °C buitentemperatuur, wat het bijzonder geschikt maakt voor toepassing bij modernisering alsook in nieuwbouw
- Ingebouwde warmwaterboiler van 190 l
- Zelfoptimaliserende regeling van het debiet via Viessmann Hydro AutoControl
- Milieuvriendelijk, natuurlijk koelmiddel R290 met een bijzonder lage GWP van 0 (GWP= Global Warming Potential)
- Bijzonder stille werking dankzij het Advanced Acoustics Design+ (AAD+)
- Geschikt voor het internet door geïntegreerde WLAN of Service-link voor bediening, optimalisatie, onderhoud en service via ViCare-App en ViGuide

Uitvoering 230V	Type	A04	A06	A08	A10	A13	MG W
Nom. vermogen (kW) bij A-7/W35 (vollast)		3,8	5,6	6,5	9,7	11,1	kW
Vermogensregeling (kW) bij A+7/W35		2,1 - 4,0	2,1 - 6,0	2,1 - 8,0	2,6 - 12,0	3,0 - 13,4	kW
Seizoensgebonden prestatiecoëfficiënt (SCOP) bij W35		4,8	4,7	4,5	5,0	5,0	
bij W55		3,7	3,6	3,6	3,9	3,9	

Lucht/water-warmtepomp **Vitocal 252-A**, met binnen- en buitenunit (monoblok) en geïntegreerde warmwaterboiler (190 l) + ViGuide Pro voor 1 jaar inbegrepen

Vitocal 252-A type AWOT-M-E-AC 251.A	Z026931	Z026932	Z026933	Z022214	Z022215	Best.nr.
	11.871,-	12.254,-	12.636,-	16.036,-	16.875,-	EUR
	<A++>	<A++>	<A++>	<A++>	<A++>	
	<A>	<A>	<A>	<A+>	<A>	

Uitvoering 400V	Type	A10	A13	MG W
Nom. vermogen (kW) bij A-7/W35 (vollast)		9,7	11,1	kW
Vermogensregeling (kW) bij A+7/W35		2,6 - 12,0	3,0 - 13,4	kW
Seizoensgebonden prestatiecoëfficiënt (SCOP) bij W35		5,0	5,0	
bij W55		3,9	3,9	

Lucht/water-warmtepomp **Vitocal 252-A**, met binnen- en buitenunit (monoblok) en geïntegreerde warmwaterboiler (190 l) + ViGuide Pro voor 1 jaar inbegrepen

Vitocal 252-A type AWOT-E-AC 251.A	Z022216	Z022217	Best.nr.
	16.569,-	17.413,-	EUR
	<A+++>	<A++>	
	<A>	<A>	

Leveringsomvang :

Binnenunit

- ingebouwde 4/3-weg-klep verwarmen / tapwateropwarming / bypass
- ingebouwde warmwaterboiler van 190 l
- ingebouwde hoogefficiënte circulatiepomp voor het secundaire circuit
- ingebouwde verwarmingswaterdoorstroomer
- ingebouwde bufferboiler 16 l
- ingebouwde veiligheidsklep en digitale manometer
- weersafhankelijke warmtepompregeling met buitentemperatuursensor
- debietsensor
- membraanexpansievat 18 l

Buitenunit

- invertergestuurde compressor, 4-weg-omschakelklep, elektronische expansieklep, verdamper, condensor, EC-ventilator
- koelmiddelvulling R290
- verwarmingswaterfilter voor de condensor
- draaghelp voor de buitenunit



[Toepassingsvoorbeelden](#)



[Technisch blad](#)

TOEBEHOREN VOOR VITOCAL 252-A

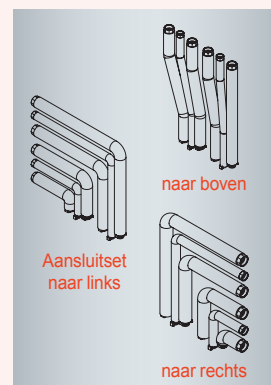
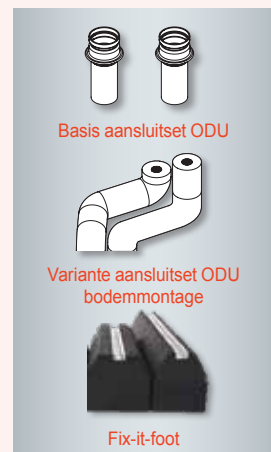
Toebehoren BUITENUNIT (ODU)	Voor type	A04 - A08	A10 - A13	MG W	
Basis aansluitset ODU ■ 2x koperbuis Ø 28, lengte 50 mm		7973227 32,-	7973227 32,-	Best.nr. EUR	
Variante aansluitset ODU bodemmontage * ■ 2x geïsoleerde RVS-ribbelbuis DN25 x 600 mm		ZK06020 300,-	ZK06020 300,-	Best.nr. EUR	
Bodemconsole buitenunit uit rubber ■ FIX-IT FOOT SET (10 cm)		7770674 73,-	7770675 152,-	Best.nr. EUR MG VA	
■ Ophoogstuk voor FIX-IT FOOT (10 cm), 2 stuks		7770682 73,-	7770683 152,-	Best.nr. EUR MG VA	
Bodemconsole buitenunit uit aluminium		ZK06013 200,-	ZK06013 200,-	Best.nr. EUR	
Designbekleding ■ voor bodemconsole uit aluminium		ZK06014 530,-	ZK06014 530,-	Best.nr. EUR	
Wandconsole		ZK06016 622,-	-	Best.nr. EUR	
Verbindingsleidingen ■ 2x PB 40 x 3,7	5m 7521273 687,-	10m 7521274 1.017,-	15m 7521275 1.348,-	20m 7521276 1.679,-	lengte Best.nr. EUR

* andere variante aansluitsets, zie apart prijsblad

Toebehoren BINNENUNIT (IDU)	Voor type	A04 - A08	A10 - A13	MG W
Kogelkraanset		ZK06057 78,-	ZK06057 78,-	Best.nr. EUR
Hydraulische aansluitset ** ■ naar boven		ZK06058 246,-	ZK06058 246,-	Best.nr. EUR
■ naar links		ZK06059 246,-	ZK06059 246,-	Best.nr. EUR
■ naar rechts		ZK06060 246,-	ZK06060 246,-	Best.nr. EUR
Verwarmingsfilter met magnetietafscheiding (terugspoelbaar) ■ moet worden voorzien tussen binnen- en buitenunit		7266384 265,-	7266384 265,-	Best.nr. EUR MG VC
Kogelkraan met filter (G 1 1/4") ■ voor inbouw in de retour en voor bescherming van de condensor		ZK03206 96,-	ZK03206 96,-	Best.nr. EUR

** varianten met montagehulp, zie apart prijsblad

Toebehoren BUFFER				MG W
Buffervat Vitocell 100-E ■ Kleur Vitoppearlwhite	MSCA 50 l	MSCA 75 l	SVWA 200 l	Type Inhoud
	Z026457 652,- B	Z026458 819,- A	Z018470 1.304,- B	Best.nr. EUR Energy
Buffer/boilertemperatuursensor ■ met aansluitkabel (5,8 m) en stekker				7438702 109,- Best.nr. EUR



► Algemene toebehoren [ONE BASE-warmtepompen](#), zie pag. 28



[Technisch blad](#)



[Toepassingsvoorbeelden](#)

VITOCAL 100-S, 1,8 tot 17,1 kW (A7/W35) (split)



Vitocal 100-S: binnenunit

- Lage werkingskosten door hoge COP-waarde volgens EN 14511: tot 5,1 (A7/W35) en tot 3,8 (A2/W35)
- Vermogensregeling en DC-inverter voor hoge efficiëntie in deellastbereik
- Maximale aanvoertemperaturen
 - tot 58 °C (4-8 kW)
 - tot 55 °C (12-16 kW)
- BUS-verbindingkabel (15m) inbegrepen in de leveringsomvang
- Geschikt voor het internet m.b.v. Vitoconnect voor bediening en service via Viessmann-Apps.
- Type B04/06/08 met koelmiddel R32

Uitvoering 230V	Type	B04	B06	B08	A12	A14	A16	
Nom. vermogen (kW) bij A-7/W35		4,0	4,4	6,0	9,0	10,3	11,4	
Vermogensregeling (kW) bij A+7/W35		1,8 - 6,0	3,0 - 7,7	4,7 - 12,0	6,1 - 13,0	7,0 - 15,0	7,5 - 17,1	MG W
Seizoensgebonden prestatiecoëfficiënt (SCOP) bij W35		4,5	4,5	4,5	4,1	4,1	4,0	
bij W55		3,2	3,2	3,2	2,9	3,0	3,1	
Lucht/water-warmtepomp Vitocal 100-S, met binnen- en buitenunit (split)								
MET Active Cooling en MET weerstand								
Type AWB-M-E-AC 101.B/A met geïntegreerde - verwarmingswaterdoorstromer - koelfunctie "Active Cooling"	Z019990	Z019991	Z019992	Z019999	Z020000	Z020001		Best.nr. EUR Energy
	5.369,-	5.651,-	5.877,-	7.587,-	8.150,-	8.764,-		
	<A*	<A*	<A*	<A*	<A*	<A*		

Versies zonder active cooling op aanvraag

Uitvoering 400V	Type	A12	A14	A16	
Nom. vermogen (kW) bij A-7/W35		9,0	9,8	10,6	
Vermogensregeling (kW) bij A+7/W35		6,0 - 13,0	6,8 - 15,0	7,6 - 16,7	MG W
Seizoensgebonden prestatiecoëfficiënt (SCOP) bij W35		4,0	3,9	3,9	
bij W55		2,8	2,9	2,9	
Lucht/water-warmtepomp Vitocal 100-S, met binnen- en buitenunit (split)					
MET Active Cooling en MET weerstand					
Type AWB-E-AC 101.A met geïntegreerde - verwarmingswaterdoorstromer - koelfunctie "Active Cooling"	Z020002	Z020003	Z020004		Best.nr. EUR Energy
	7.948,-	8.653,-	9.289,-		
	<A*	<A*	<A*		

Versies zonder active cooling op aanvraag



[Toepassingsvoorbeelden](#)



[Technisch blad](#)

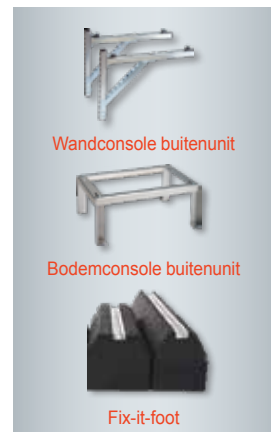
TOEBEHOREN VOOR VITOCAL 100-S

Toebehoren CONSOLES BUITENUNIT	Voor type	B04 - B08	A12 - A16	MG VA
WANDconsole buitenunit		7770684 196,-	-	Best.nr. EUR
BODEMconsole hoogte 30cm, Alu		7441142 168,-	ZK02667 179,-	Best.nr. EUR MG W
FIX-IT FOOT SET (10 cm)		7770674 73,-	7770675 152,-	Best.nr. EUR
Ophoogstuk voor FIX-IT FOOT (10 cm) ■ 2 stuks		7770682 73,-	7770683 152,-	Best.nr. EUR

Toebehoren Cu-LEIDINGEN (prijs op aanvraag)	Diameter Ø	1/4"+ 1/2"	3/8"+ 5/8"	MG VA
Geïsoleerde Cu-leiding				
■ Rol van 20 m		7770678	7770681	Best.nr.
■ Rol van 30 m		7770679	-	Best.nr.

Toebehoren BUFFER-BOILER				MG W
Buffervat Vitocell 100-E		MSCA	MSCA	Type
■ Kleur Vitopearlwhite		50 l	75 l	Inhoud
		Z026457 652,- A	Z026458 819,- B	Best.nr. EUR Energy
Warmwaterboiler Vitocell 100-V	CVWC	CVWC	CVWC	Type
■ Kleur Vitopearlwhite	200 l	250 l	300 l	Inhoud
	Z026454 1.661,- B	Z026455 1.871,- B	Z026456 2.295,- B	Best.nr. EUR Energy
Buffer/boilertemperatuursensor			7438702	Best.nr.
■ met aansluitkabel (5,8 m) en stekker			109,-	EUR

Toebehoren ACTIVE COOLING			MG W
Vochtigheidsschakelaar (24V)		7181418	Best.nr.
■ voor registratie van het dauwpunt		402,-	EUR
Vorstbeschermingsthermostaat		7179164	Best.nr.
■ veiligheidsschakelaar voor bescherming tegen vorst		187,-	EUR
Driewegomschakelklep		7814924	Best.nr.
■ voor de bypass-schakeling van de verwarmingswaterbuffer bij koelwerking (2 stuks nodig)		363,-	EUR
Klemtemperatuursensor (NTC 10 kOhm)		7426463	Best.nr.
■ met aansluitkabel (5,8 m lang) en stekker		111,-	EUR
■ voor registratie van de aanvoertemperatuur bij koeling via een afzonderlijk koelcircuit of via een verwarmingscircuit zonder mengklep			



► Toebehoren **REGELING**, zie pag. 29



[Technisch blad](#)



[Toepassingsvoorbeelden](#)

VITOCAL 111-S, 1,8 tot 17,1 kW (A7/W35) (split)



Vitocal 111-S: binnenunit

- Lage werkingskosten door hoge COP-waarde volgens EN 14511: tot 5,1 (A7/W35) en tot 3,8 (A2/W35)
- Vermogensregeling en DC-inverter voor hoge efficiëntie in deellastbereik
- Maximale aanvoertemperaturen - tot 58 °C (4-8 kW) - tot 55 °C (12-16 kW)
- Met geïntegreerde warmwaterboiler van 220 liter
- Binnenunit met hoogefficiënte circulatiepomp, condensor, 3-wegomschakelklep, veiligheidsgroep, expansievat en regeling
- BUS-verbindingkabel (15m) inbegrepen in de leveringsomvang
- Geschikt voor het internet m.b.v. Vitoconnect voor bediening en service via Viessmann-Apps.
- Type B04/06/08 met koelmiddel R32

Uitvoering 230V	Type	B04	B06	B08	A12	A14	A16	
Nom. vermogen (kW) bij A-7/W35		4,0	4,4	6,0	9,0	10,3	11,4	MG W
Vermogensregeling (kW) bij A+7/W35		1,8 - 6,0	3,0 - 7,7	4,7 - 12,0	6,1 - 13,0	7,0 - 15,0	7,5 - 17,1	
Seizoensgebonden prestatiecoëfficiënt (SCOP) bij W35		4,5	4,5	4,5	4,1	4,1	4,0	
bij W55		3,2	3,2	3,2	2,9	3,0	3,1	
Lucht/water-warmtepomp Vitocal 111-S met binnen- en buitenunit (split) en geïntegreerde warmwaterboiler (220 l)								
MET Active Cooling en MET weerstand								
Type AWBT-M-E-AC 111.B/A met geïntegreerde - verwarmingswaterdoorstromer - koelfunctie "Active Cooling"	Z020017 7.291,-	Z020018 7.573,-	Z020019 7.799,-	Z017381 10.889,-	Z017382 11.452,-	Z017383 12.066,-	Best.nr. EUR	
	<A*>	<A*>	<A*>	<A*>	<A*>	<A*>		

Versies zonder active cooling op aanvraag

Uitvoering 400V	Type	A12	A14	A16	
Nom. vermogen (kW) bij A-7/W35		9,0	9,8	10,6	MG W
Vermogensregeling (kW) bij A+7/W35		6,0 - 13,0	6,8 - 15,0	7,6 - 16,7	
Seizoensgebonden prestatiecoëfficiënt (SCOP) bij W35		4,0	3,9	3,9	
bij W55		2,8	2,9	2,9	
Lucht/water-warmtepomp Vitocal 111-S met binnen- en buitenunit (split) en geïntegreerde warmwaterboiler (220 l)					
MET Active Cooling en MET weerstand					
Type AWBT-E-AC 111.A met geïntegreerde - verwarmingswaterdoorstromer - koelfunctie "Active Cooling"	Z017384 11.250,-	Z017385 11.955,-	Z017386 12.591,-	Best.nr. EUR	
	<A*>	<A*>	<A*>		

Versies zonder active cooling op aanvraag



[Toepassingsvoorbeelden](#)



[Technisch blad](#)

TOEBEHOREN VOOR VITOCAL 111-S

Toebehoren CONSOLES BUITENUNIT	Voor type	B04 - B08	A12 - A16	MG VA
WANDconsole buitenunit		7770684 196,-	-	Best.nr. EUR
BODEMconsole hoogte 30cm, Alu		7441142 168,-	ZK02667 179,-	Best.nr. EUR MG W
FIX-IT FOOT SET (10 cm)		7770674 73,-	7770675 152,-	Best.nr. EUR
Ophoogstuk voor FIX-IT FOOT (10 cm) ■ 2 stuks		7770682 73,-	7770683 152,-	Best.nr. EUR

Toebehoren Cu-LEIDINGEN (prijs op aanvraag)	Diameter Ø	1/4"+ 1/2"	3/8"+ 5/8"	MG VA
Geïsoleerde Cu-leiding ■ Rol van 20 m ■ Rol van 30 m		7770678 7770679	7770681 -	Best.nr. Best.nr.

Toebehoren BUFFERVATEN	Type Bufferinhoud	SVPA 40 l	SVPA 46 l	MSCA 50 l	MSCA 75 l	SVWA 200 l	MG W
Buffervat Vitocell 100-E/W ■ Kleur 40 l (backpack) : zwart ■ Kleur 46 -200 l Vitopearlwhite		ZK03801 877,- B	Z017685 628,- B	Z026457 652,- A	Z026458 819,- B	Z018470 1.304,- B	Best.nr. EUR Energy
Buffertemperatuursensor ■ met aansluitkabel (5,8 m) en stekker		-	-	7438702 109,-	7438702 109,-	7438702 109,-	Best.nr. EUR

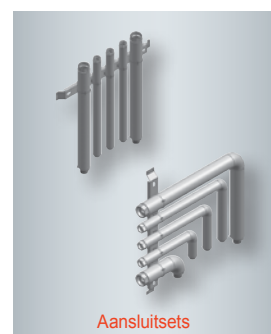
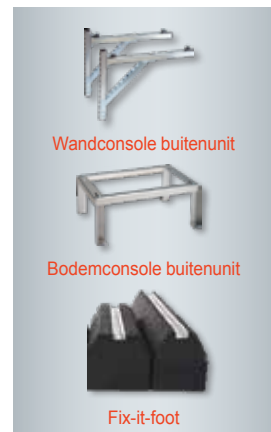
Toebehoren ACTIVE COOLING	MG W
Vochtigheidsschakelaar (24V) ■ voor registratie van het dauwpunt	7181418 402,- EUR
Vorstbeschermingsthermostaat ■ veiligheidsschakelaar voor bescherming tegen vorst	7179164 187,- EUR
Driewegomschakelklep ■ voor de bypass-schakeling van de verwarmingswaterbuffer bij koelwerking (2 stuks nodig)	7814924 363,- EUR
Klemtemperatuursensor (NTC 10 kOhm) ■ met aansluitkabel (5,8 m lang) en stekker ■ voor registratie van de aanvoertemperatuur bij koeling via een afzonderlijk koelcircuit of via een verwarmingscircuit zonder mengklep	7426463 111,- EUR

Toebehoren DIVERS	MG W
Aansluitset ■ voor opbouwinstallatie naar boven	ZK02960 322,- EUR
Aansluitset ■ voor opbouwinstallatie naar links of naar rechts	ZK02959 340,- EUR
Inbouw-kit met mengklep ■ Verwarmingswaterbuffer van 46 l verplicht te voorzien	ZK02958 1.502,- EUR

OPGELET !

Deze regeling Vitotronic 200, type WO1C kan een BOILER sturen, 1 RECHTSTREEKSE en 2 GEMENGDE kringen. Voor de 1e GEMENGDE kring is steeds een vertrekvoeler nodig, voor de 2e GEMENGDE kring dient steeds een uitbreiding te worden besteld.

- ▶ Toebehoren **REGELING**, zie pag. 29
- ▶ **BEVESTIGINGSSYSTEMEN voor vlakke panelen**, zie pag. 41
- ▶ **BEVESTIGINGSSYSTEMEN voor vacuümbuizen**, zie pag. 46



[Technisch blad](#)[Toepassingsvoorbeelden](#)

VITOCAL 200-S, 2,6 tot 10,4 kW (A7/W35) (split)

Vitocal 200-S:
binnenunit

buitenunit

- Lage werkingskosten door hoge COP-waarde volgens EN 14511: tot 5,0 (A7/W35) en tot 4,1 (A2/W35)
- Maximale aanvoertemperatuur tot 60 °C bij -10°C buitentemperatuur
- Zelfoptimaliserende regeling van het debiet via Viessmann Hydro AutoControl
- Milieuvriendelijk koelmiddel R32 met een lage GWP van 771 (GWP= Global Warming Potential)
- Geoptimaliseerd gebruik van de zelf opgewekte stroom van fotovoltaïsche installaties
- Geschikt voor het internet door geïntegreerde WLAN of Service-link voor bediening, optimalisatie, onderhoud en service via ViCare-App en ViGuide

Uitvoering 230V	Type	E06	E08	E10	MG W
Nom. vermogen (kW) bij A-7/W35 (vollast)		5,5	6,8	7,8	kW
Vermogensregeling (kW) bij A+7/W35		2,6 - 7,5	2,6 - 9,0	2,6 - 10,4	kW
Seizoensgebonden prestatiecoëfficiënt (SCOP) bij W35		4,8	4,9	4,8	
bij W55		3,3	3,3	3,3	

Lucht/water-warmtepomp **Vitocal 200-S**, met binnen- en buitenunit (split) + ViGuide Pro voor 1 jaar inbegrepen

Vitocal 200-S type AWB-M-E-AC 201.E	Z022662	Z022664	Z022666	Best.nr.
	8.233,-	8.578,-	9.399,-	EUR
	<A**	<A**	<A**	Energy

*Versie zonder expansievat op aanvraag

Leveringsomvang :

Binnenunit

- ingebouwde condensator
- ingebouwde 4/3-weg-klep verwarmen / tapwateropwarming / bypass
- ingebouwde hoogefficiënte circulatiepomp voor het secundaire circuit
- ingebouwde verwarmingswaterdoorstromer
- ingebouwde bufferboiler 16 l
- ingebouwde veiligheidsklep en digitale manometer
- weersafhankelijke warmtepompregeling met buitentemperatuursensor
- debietsensor
- wandhouder, standaard-aansluitbuizen
- membraanexpansievat 10 l

Buitenunit

- invertorgestuurde compressor, 4-weg-omschakelklep, elektronische expansieklep, verdamper, EC-ventilator
- koelmiddel-bedrijfsvulling R32 voor leidingslengten tot 10 m



[Toepassingsvoorbeelden](#)



[Technisch blad](#)

TOEBEHOREN VOOR VITOCAL 200-S

Toebehoren BUITENUNIT (ODU)	Voor type	E06	E08 - E10	MG W
Bodemconsole buitenunit uit rubber				
■ FIX-IT FOOT SET (10 cm)		7770674 73,-	7770675 152,-	Best.nr. EUR MG VA
■ Ophoogstuk voor FIX-IT FOOT (10 cm), 2 stuks		7770682 73,-	7770683 152,-	Best.nr. EUR MG VA
Bodemconsole buitenunit uit aluminium		ZK06305 229,-	ZK06305 229,-	Best.nr. EUR
Designbekleding		ZK06307 632,-	ZK06307 632,-	Best.nr. EUR
■ voor bodemconsole uit aluminium ZK06305				
Wandconsole		ZK06016 622,-	-	Best.nr. EUR
Geïsoleerde Cu-leiding		20m 7770678 -	20m - 7770680	lengte Best.nr. Best.nr. MG VA
■ 1/4" + 1/2"				
■ 1/4" + 5/8"				



Toebehoren BINNENUNIT (IDU)	Voor type	E06	E08 - E10	MG W
Kogelkraanset		ZK06057 78,-	ZK06057 78,-	Best.nr. EUR
Montagehulp		ZK06303 293,-	ZK06303 293,-	Best.nr. EUR
■ incl. kogelkraanset				
Verwarmingsfilter met magnetietafscheiding (terugspoelbaar)		7266384 265,-	7266384 265,-	Best.nr. EUR MG VC
Kogelkraan met filter (G 1 1/4")		ZK03206 96,-	ZK03206 96,-	Best.nr. EUR
■ voor inbouw in de retour en voor bescherming van de condensor				



Toebehoren BUFFER-BOILER				MG W	
Buffervat Vitocell 100-E		MSCA 50 l	MSCA 75 l	Type Inhoud	
■ Kleur Vitopearlwhite		Z026457 652,- <A>	Z026458 819,- 	Best.nr. EUR Energy	
Warmwaterboiler Vitocell 100-V		CVWC 200 l	CVWC 250 l	Type Inhoud	
■ Kleur Vitopearlwhite		Z026454 1.661,- 	Z026455 1.871,- 	Z026456 2.295,- 	Best.nr. EUR Energy
Buffer/boilertemperatuursensor				7438702 109,- EUR	
■ met aansluitkabel (5,8 m) en stekker					



► Algemene toebehoren [ONE BASE-warmtepompen](#), zie pag. 28



[Technisch blad](#)



[Toepassingsvoorbeelden](#)

VITOCAL 222-S, 2,6 tot 10,4 kW (A7/W35) (split)



- Lage werkingskosten door hoge COP-waarde volgens EN 14511: tot 5,0 (A7/W35) en tot 4,1 (A2/W35)
- Maximale aanvoertemperatuur tot 60 °C bij -10°C buitentemperatuur
- Ingebouwde warmwaterboiler van 190 l
- Zelfoptimaliserende regeling van het debiet via Viessmann Hydro AutoControl
- Milieuvriendelijk koelmiddel R32 met een lage GWP van 771 (GWP= Global Warming Potential)
- Geoptimaliseerd gebruik van de zelf opgewekte stroom van fotovoltaïsche installaties
- Geschikt voor het internet door geïntegreerde WLAN of Service-link voor bediening, optimalisatie, onderhoud en service via ViCare-App en ViGuide

Uitvoering 230V	Type	E06	E08	E10	MG W
Nom. vermogen (kW) bij A-7/W35 (vollast)		5,5	6,8	7,8	kW
Vermogensregeling (kW) bij A+7/W35		2,6 - 7,5	2,6 - 9,0	2,6 - 10,4	kW
Seizoensgebonden prestatiecoëfficiënt (SCOP) bij W35		4,8	4,9	4,8	
bij W55		3,3	3,3	3,3	

Lucht/water-warmtepomp **Vitocal 222-S**, met binnen- en buitenunit (split) en geïntegreerde warmwaterboiler (190 l) + ViGuide Pro voor 1 jaar inbegrepen

Vitocal 222-S type AWBT-M-E-AC 221.E	Z022720	Z022722	Z022724	Best.nr.
	10.215,-	10.560,-	11.381,-	EUR
	<A++>	<A++>	<A++>	
	<A>	<A>	<A>	

Leveringsomvang :

Binnenunit

- ingebouwde condensor
- ingebouwde warmwaterboiler van 190 l
- ingebouwde 4/3-weg-klep verwarmen / tapwateropwarming / bypass
- ingebouwde hoogefficiënte circulatiepomp voor het secundaire circuit
- ingebouwde verwarmingswaterdoorstromer
- ingebouwde bufferboiler 16 l
- ingebouwde veiligheidsklep en digitale manometer
- weersafhankelijke warmtepompregeling met buitentemperatuursensor
- debietsensor
- membraanexpansievat 18 l

Buitenunit

- invertergestuurde compressor, 4-weg-omschakelklep, elektronische expansieklep, verdamper, EC-ventilator
- koelmiddel-bedrijfsvulling R32 voor leidingslengten tot 10 m



[Toepassingsvoorbeelden](#)



[Technisch blad](#)

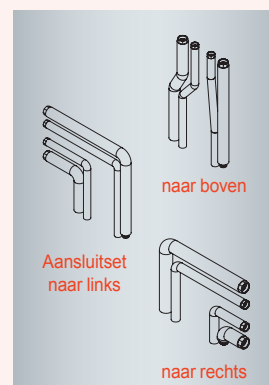
TOEBEHOREN VOOR VITOCAL 222-S

Toebehoren BUITENUNIT (ODU)	Voor type	E06	E08 - E10	MG W
Bodemconsole buitenunit uit rubber				
■ FIX-IT FOOT SET (10 cm)		7770674 73,-	7770675 152,-	Best.nr. EUR MG VA
■ Ophoogstuk voor FIX-IT FOOT (10 cm), 2 stuks		7770682 73,-	7770683 152,-	Best.nr. EUR MG VA
Bodemconsole buitenunit uit aluminium		ZK06305 229,-	ZK06305 229,-	Best.nr. EUR
Designbekleding		ZK06307 632,-	ZK06307 632,-	Best.nr. EUR
■ voor bodemconsole uit aluminium ZK06305				
Wandconsole		ZK06016 622,-	-	Best.nr. EUR
Geïsoleerde Cu-leiding		20m 7770678 -	20m - 7770680	lengte Best.nr. Best.nr. MG VA
■ 1/4" + 1/2"				
■ 1/4" + 5/8"				



Toebehoren BINNENUNIT (IDU)	Voor type	E06	E08 - E10	MG W
Hydraulische aansluitset **				
■ naar boven		ZK06401 175,-	ZK06401 175,-	Best.nr. EUR
■ naar links		ZK06402 175,-	ZK06402 175,-	Best.nr. EUR
■ naar rechts		ZK06403 175,-	ZK06403 175,-	Best.nr. EUR
Verwarmingsfilter met magnetietafscheiding (terugspoelbaar)		7266384 265,-	7266384 265,-	Best.nr. EUR MG VC
Kogelkraan met filter (G 1 1/4")		ZK03206 96,-	ZK03206 96,-	Best.nr. EUR
■ voor inbouw in de retour en voor bescherming van de condensor				

** varianten met montagehulp, zie apart prijsblad



Toebehoren BUFFER				MG W
Buffervat Vitocell 100-E	MSCA 50 l	MSCA 75 l	SVWA 200 l	Type Inhoud
■ Kleur Vitopearlwhite	Z026457 652,- ◁A	Z026458 819,- ◁B	Z018470 1.304,- ◁B	Best.nr. EUR Energy
Buffer/boilertemperatuursensor			7438702	Best.nr. EUR
■ met aansluitkabel (5,8 m) en stekker			109,-	



► Algemene toebehoren [ONE BASE-warmtepompen](#), zie pag. 28



[Technisch blad](#)



[Toepassingsvoorbeelden](#)

VITOCAL 200-S, 5,5 tot 14,7 kW (A7/W35) (split)



Vitocal 200-S: binneneenheid

- Lage werkingskosten door hoge COP-waarde volgens EN 14511: tot 5,0 (A7/W35) en tot 4,1 (A2/W35)
- Vermogensregeling en DC-inverter voor hoge efficiëntie in deellastbereik
- Maximale aanvoertemperaturen tot 55 °C bij -15°C en tot 60 °C bij -10°C buitentemperatuur
- Geschikt voor het internet m.b.v. Vitoconnect voor bediening en service via Viessmann-Apps.

Uitvoering 230V Type	D10	D13	D16	
Nom. vermogen (kW) bij A-7/W35	8,7	9,5	11,0	MG W
Vermogensregeling (kW) bij A+7/W35	5,5 - 12,6	6,0 - 13,7	6,4 - 14,3	
Seizoensgebonden prestatiecoëfficiënt (SCOP) bij W35	4,5	4,5	4,5	
bij W55	3,3	3,3	3,3	
Lucht/water-warmtepomp Vitocal 200-S, met binnen- en buitenunit (split)				
MET Active Cooling en MET weerstand				
Type AWB-M-E-AC 201.D met geïntegreerde - verwarmingswaterdoorstromer - koelfunctie "Active Cooling"	Z015222 10.491,- A++	Z015223 11.468,- A++	Z015224 12.319,- A++	Best.nr. EUR Energy

Versies zonder active cooling op aanvraag

Uitvoering 400V Type	D10	D13	D16	
Nom. vermogen (kW) bij A-7/W35	10,1	10,7	11,6	MG W
Vermogensregeling (kW) bij A+7/W35	5,5 - 12,6	5,9 - 13,7	6,4 - 14,7	
Seizoensgebonden prestatiecoëfficiënt (SCOP) bij W35	4,6	4,6	4,6	
bij W55	3,4	3,4	3,4	
Lucht/water-warmtepomp Vitocal 200-S, met binnen- en buitenunit (split)				
MET Active Cooling en MET weerstand				
Type AWB-E-AC 201.D met geïntegreerde - verwarmingswaterdoorstromer - koelfunctie "Active Cooling"	Z015225 10.860,- A++	Z015226 11.839,- A++	Z015227 12.627,- A++	Best.nr. EUR Energy

Versies zonder active cooling op aanvraag



[Toepassingsvoorbeelden](#)



[Technisch blad](#)

TOEBEHOREN VOOR VITOCAL 200-S

Toebehoren CONSOLES BUITENUNIT	Voor type	D10 - D16	MG VA
BODEMconsole hoogte 30cm, Alu		ZK02929 194,-	Best.nr. EUR MG W
FIX-IT FOOT SET (10 cm)		7770675 152,-	Best.nr. EUR
Ophoogstuk voor FIX-IT FOOT (10 cm) ■ 2 stuks		7770683 152,-	Best.nr. EUR

Toebehoren Cu-LEIDINGEN (prijs op aanvraag)	Diameter Ø	3/8" + 5/8"	MG VA
	Voor type	D10 - D16	
Geïsoleerde Cu-leiding ■ Rol van 20 m ■ Rol van 30 m		7770681 -	Best.nr. Best.nr.

Toebehoren BUFFER-BOILER				MG W
Buffervat Vitocell 100-E ■ Kleur Vitopearlwhite	MSCA	MSCA	Type	Inhoud
	50 l	75 l		
	Z026457 652,- A	Z026458 819,- B	Best.nr. EUR Energy	
Warmwaterboiler Vitocell 100-V ■ Kleur Vitopearlwhite	CVWC	CVWC	CVWC	Type
	200 l	250 l	300 l	Inhoud
	Z026454 1.661,- B	Z026455 1.871,- B	Z026456 2.295,- B	Best.nr. EUR Energy
Buffer/boilertemperatuursensor ■ met aansluitkabel (5,8 m) en stekker			7438702 109,-	Best.nr. EUR

Toebehoren DIVERS			MG W
Communicatiekabel XGB 4G 1,5 ■ Rol van 100 m		7770700 419,-	Best.nr. EUR MG VA



- ▶ Toebehoren **REGELING**, zie pag. 29
- ▶ Toebehoren **ACTIVE COOLING**, zie pag. 29



[Technisch blad](#)



[Toepassingsvoorbeelden](#)

VITOCAL 222-S, 5,5 tot 14,7 kW (A7/W35) (split)



Vitocal 222-S: binnenunit

- Lage werkingskosten door hoge COP-waarde volgens EN 14511: tot 5,0 (A7/W35) en tot 4,1 (A2/W35)
- Vermogensregeling en DC-inverter voor hoge efficiëntie in deellastbereik
- Maximale aanvoertemperaturen tot 55 °C bij -15°C en tot 60 °C bij -10°C buitentemperatuur
- Met geïntegreerde warmwaterboiler van 220 liter
- Geschikt voor het internet m.b.v. Vitoconnect voor bediening en service via Viessmann-Apps.

Uitvoering 230V Type	C10	C13	C16	
Nom. vermogen (kW) bij A-7/W35	8,7	9,5	11,0	MG W
Vermogensregeling (kW) bij A+7/W35	5,5 - 12,6	6,0 - 13,7	6,4 - 14,3	
Seizoensgebonden prestatiecoëfficiënt (SCOP) bij W35	4,5	4,5	4,5	
bij W55	3,3	3,3	3,3	
Lucht/water-warmtepomp Vitocal 222-S, met binnen- en buitenunit (split) en geïntegreerde warmwaterboiler (220 l)				
MET Active Cooling en MET weerstand				
Type AWBT-M-E-AC 221.C met geïntegreerde - verwarmingswaterdoorstromer - koelfunctie "Active Cooling"	Z015349 13.259,- A++ A	Z015350 14.236,- A++ A	Z015351 15.087,- A++ A	Best.nr. EUR III E

Versies zonder active cooling op aanvraag

Uitvoering 400V Type	C10	C13	C16	
Nom. vermogen (kW) bij A-7/W35	10,1	10,7	11,6	MG W
Vermogensregeling (kW) bij A+7/W35	5,5 - 12,6	5,9 - 13,7	6,4 - 14,7	
Seizoensgebonden prestatiecoëfficiënt (SCOP) bij W35	4,6	4,6	4,6	
bij W55	3,4	3,4	3,4	
Lucht/water-warmtepomp Vitocal 222-S, met binnen- en buitenunit (split) en geïntegreerde warmwaterboiler (220 l)				
MET Active Cooling en MET weerstand				
Type AWBT-E-AC 221.C met geïntegreerde - verwarmingswaterdoorstromer - koelfunctie "Active Cooling"	Z015352 13.628,- A++ A	Z015353 14.607,- A++ A	Z015354 15.395,- A++ A	Best.nr. EUR III E

Versies zonder active cooling op aanvraag



[Toepassingsvoorbeelden](#)



[Technisch blad](#)

TOEBEHOREN VOOR VITOCAL 222-S

Toebehoren CONSOLES BUITENUNIT	Voor type	C10 - C16	MG VA
BODEMconsole hoogte 30cm, Alu		ZK02929 194,-	Best.nr. EUR MG W
FIX-IT FOOT SET (10 cm)		7770675 152,-	Best.nr. EUR
Ophoogstuk voor FIX-IT FOOT (10 cm) ■ 2 stuks		7770683 152,-	Best.nr. EUR

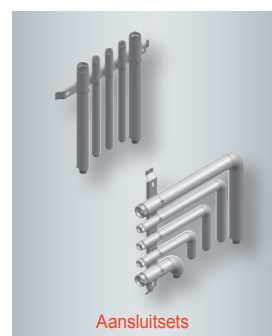


Toebehoren Cu-LEIDINGEN (prijs op aanvraag)	Diameter Ø Voor type	3/8" + 5/8" C10 - C16	MG VA
Geïsoleerde Cu-leiding ■ Rol van 20 m ■ Rol van 30 m		7770681 -	Best.nr. Best.nr.

Toebehoren BUFFERVATEN	Type Bufferinhoud	SVPA 40 l	SVPA 46 l	MSCA 50 l	MSCA 75 l	SVWA 200 l	MG W
Buffervat Vitocell 100-E/W ■ Kleur 40 l (backpack) : zwart ■ Kleur 46 -200 l Vitopearlwhite		ZK03801 877,- B	Z017685 628,- B	Z026457 652,- A	Z026458 819,- B	Z018470 1.304,- B	Best.nr. EUR Energy
Buffertemperatuursensor ■ met aansluitkabel (5,8 m) en stekker		-	-	7438702 109,-	7438702 109,-	7438702 109,-	Best.nr. EUR



Toebehoren DIVERS	MG W
Aansluitset ■ voor opbouwinstallatie naar boven	ZK02960 322,- Best.nr. EUR
Aansluitset ■ voor opbouwinstallatie naar links of naar rechts	ZK02959 340,- Best.nr. EUR
Inbouw-kit met mengklep ■ Verwarmingswaterbuffer van 46 l verplicht te voorzien	ZK02958 1.502,- Best.nr. EUR
Solar-warmtewisselaarsset* ■ voor de integratie van een thermische zonne-installatie	ZK05953 1.262,- Best.nr. EUR
Communicatiekabel XGB 4G 1,5 ■ Rol van 100 m	7770700 419,- Best.nr. EUR MG VA



* Voor bijhorende zonnepakketten, gelieve contact op te nemen met de offerte-afdeling

OPGELET !

Deze regeling Vitotronic 200, type WO1C kan een BOILER sturen, 1 RECHTSTREEKSE en 2 GEMENGDE kringen. Voor de 1e GEMENGDE kring is steeds een vertrekvoeler nodig, voor de 2e GEMENGDE kring dient steeds een uitbreiding te worden besteld.

- ▶ Toebehoren **REGELING**, zie pag. 29
- ▶ Toebehoren **ACTIVE COOLING**, zie pag. 29
- ▶ **BEVESTIGINGSSYSTEMEN voor vlakke panelen**, zie pag. 41
- ▶ **BEVESTIGINGSSYSTEMEN voor vacuümbuizen**, zie pag. 46

TOEBEHOREN VOOR WARMTEPOMPEN ONE BASE



Toebehoren ALGEMEEN	MG W	
Multi-systeem-afstandsbediening Vitotrol 300-E ■ Voor ondersteuning van verschillende warmtegeneratoren via draadloze communicatie	7959522 497,-	Best.nr. EUR
Voedingsadapter voor inbouwmontage	ZK03842 75,-	Best.nr. EUR
Sokkel voor Vitotrol 300-E	7315932 45,-	Best.nr. EUR
Afstandsbediening Vitotrol 100-EH ■ Draadloze afstandsbediening met geïntegreerde kamertemperatuursensor	7979559 181,-	Best.nr. EUR
Energiemeter (3-fasig) ■ Voor een optimaal gebruik van de zelf-opgewekte stroom van fotovoltaïsche installaties door de warmtepomp	ZK06026 391,-	Best.nr. EUR MG P
Maximum-aquastaat (als temperatuurbegrenzing voor vloerverwarming) ■ Met aansluitkabel (4,2 m) en stekker <i>In combinatie met verwarmingscircuits met afzonderlijke circuitpomp en Uitbreidingsset mengklep</i>	7151729 216,-	Best.nr. EUR
Uitbreidingsset mengklep EM-M1 (voor wandmontage) (PlusBus-deelnemer) ■ Voor 1 verwarmingscircuit met mengklep, stekkerklaar bedraad ■ Mengklepelectronica voor afzonderlijk te bestellen mengklepmotor en vertrekvoeler (NTC 10 kOhm) <i>Geschikt voor verwarmings- en koelwerking</i>	Z025981 426,-	Best.nr. EUR

Toebehoren COOLING	MG W	
Vochtigheidsschakelaar (24V) ■ Voor registratie van het dauwpunt <i>Voor directe kring zonder buffer</i>	7181418 402,-	Best.nr. EUR
Vochtigheidsschakelaar (230V) ■ Voor registratie van het dauwpunt <i>Voor koeling achter de buffer</i>	7452646 590,-	Best.nr. EUR

Toebehoren SERVICE	MG N	
Warmtepomp-onderhoudsset ■ Met lamellenborstel, flexibele kam, sproeilans, 400 ml koudemiddel-lekspray, 500 ml reinigingsmiddel met sproeikop, magneten, flexibele reinigingsborstel (siphon) en 25 zelfklevende service-labels	7140641 303,-	Best.nr. EUR

TOEBEHOREN VOOR WARMTEPOMPEN MET VITOTRONIC-REGELING

Toebehoren REGELING via kabel (niet combineerbaar met draadloze componenten)		MG W
Afstandsbediening Vitotrol 200-A ■ Voor instelling van 1 verwarmingscircuit (max. 3 afstandsbedieningen per Vitotronic-regeling)	Z008341 220,-	Best.nr. EUR
Toebehoren REGELING draadloos (niet combineerbaar met componenten via kabel)		MG W
Draadloze basis (Voor max. 3 draadloze afstandsbedieningen) ■ Voor communicatie tussen Vitotronic-regeling en draadloze afstandsbediening of draadloze buitentemperatuursensor	Z011413 248,-	Best.nr. EUR
Afstandsbediening Vitotrol 200-RF ■ Voor instelling van 1 verwarmingscircuit (max. 3 draadloze afstandsbedieningen per Vitotronic-regeling)	Z011219 265,-	Best.nr. EUR
Draadloze repeater (max. 1 repeater per Vitotronic-regeling) ■ Voor verhoging van de draadloze reikwijdte en werking in draadlooskritische bereiken	7456538 364,-	Best.nr. EUR
Toebehoren CONNECTIVITEIT		MG W
Vitoconnect type OPTO2 ■ Voor bediening van de installatie via het Internet en WLAN.	ZK03836 217,-	Best.nr. EUR
Toebehoren ACTIVE COOLING		MG W
Vochtigheidsschakelaar (24V) ■ Voor registratie van het dauwpunt	7181418 402,-	Best.nr. EUR
Vorstbeschermingsthermostaat ■ Veiligheidsschakelaar voor bescherming tegen vorst	7179164 187,-	Best.nr. EUR
Driewegomschakelklep ■ Voor de bypass-schakeling van de verwarmingswaterbuffer bij koelwerking (2 stuks nodig)	7814924 363,-	Best.nr. EUR
Klemtemperatuursensor (NTC 10 kOhm) ■ Met aansluitkabel (5,8 m lang) en stekker ■ Voor registratie van de aanvoertemperatuur bij koeling via een afzonderlijk koelcircuit of via een verwarmingscircuit zonder mengklep	7426463 111,-	Best.nr. EUR
STURING VAN EEN GEMENGDE KRING		MG W
Voor de 1e gemengde kring		
Klemtemperatuursensor (NTC 10 kOhm) ■ Met aansluitkabel (5,8 m lang) en stekker	7426463 111,-	Best.nr. EUR
Voor de 2e gemengde kring		
Uitbreidingsset mengklep (voor wandmontage) ■ Mengklepelectronica voor afzonderlijk te bestellen mengklepmotor en vertrekvoeler (NTC 10 kOhm)	ZK02941 350,-	Best.nr. EUR
Uitbreidingsset mengklep (voor mengklepmontage, uitsluitend op Viessmann-mengers) ■ Met mengklepmotor en vertrekvoeler (NTC 10 kOhm)	ZK02940 571,-	Best.nr. EUR
Klemthermostaat ■ Als maximumtemperatuurbegrenzing voor vloerverwarmingen	7425493 152,-	Best.nr. EUR
Toebehoren voor EXTERNE AANSTURING		MG W
Functie-uitbreiding EA1 (in een behuizing voor wandmontage) ■ Voor externe aanvraag/blokkeren, met 0-10V-ingang	7452091 345,-	Best.nr. EUR
Toebehoren SERVICE		MG N
Warmtepomp-onderhoudsset ■ Met lamellenborstel, flexibele kam, sproei-lans, 400 ml koudemiddel-lekspray, 500 ml reinigingsmiddel met sproeikop, magneten, flexibele reinigingsborstel (siphon) en 25 zelfklevende service-labels	7140641 303,-	Best.nr. EUR





[Technisch blad](#)



[Toepassingsvoorbeelden](#)

VITOCAL 200-G, 5,8 tot 17,3 kW



- Geringe werkkosten door hoge SCOP-waarde volgens EN 14825 voor gemiddelde klimaatomstandigheden en toepassing bij lage temperaturen (W35) : tot 5,2
- Tot 65 °C aanvoertemperatuur
- Bijzonder geluidsarm door nieuw geluidsdempend concept (bij B0/W55) : tot 49 dB(A)
- Monovalente werking voor kamerverwarming en tapwateropwarming
- Hoog rendement door het RCD-systeem (Refrigerant Cycle Diagnostic System) met elektronische expansieklep (EEV)
- Geïntegreerde verwarmingswater-doorstromer, bijv. voor de estrikdroging
- Eenvoudig binnen te brengen door een snelle uitbouw van de warmtepompmodule via stekkerkoppelingen

Nom. vermogen (kW) bij B0/W35, Δ5 K	5,8	7,5	10,3	13,2	17,3	MG W
Prestatiecoëfficiënt (COP) volgens EN 14511	4,4	4,5	4,8	4,6	4,4	
Grond/water-warmtepomp Vitocal 200-G, type BWC 201.B, (400 V) met verwarmingswater-doorstroomelement Kleur: Vitopearlwhite	Z019166 8.614,- <A**	Z019167 8.820,- <A**	Z019168 9.085,- <A**	Z019169 9.903,- <A**	Z019170 10.946,- <A**	Best.nr. EUR Energy

EPB-Pakketten Vitocal 200-G + boiler op aanvraag

Nom. vermogen (kW) bij B0/W35, Δ5 K	5,8	7,6	10,2	-	-	MG W
Prestatiecoëfficiënt (COP) volgens EN 14511	4,3	4,3	4,5			
Grond/water-warmtepomp Vitocal 200-G, type BWC-M 201.B, (230 V) met verwarmingswater-doorstroomelement Kleur: Vitopearlwhite	Z019173 8.436,- <A**	Z019174 8.643,- <A**	Z019175 8.907,- <A**	-	-	Best.nr. EUR Energy

Toebehoren PRIMAIRE CIRCUIT						MG W
Hydraulische aansluitset (optioneel) ■ voor aansluiting van de WP langs achter	ZK05344 84,- <A	ZK05344 84,- <A	ZK05344 84,- <A	ZK05344 84,- <A	ZK05344 84,- <A	Best.nr. EUR
Hydr. aansluitset primair (optioneel) ■ voor aansluiting van de WP langs rechts of links	ZK05345 107,- <A	ZK05345 107,- <A	ZK05345 107,- <A	ZK05345 107,- <A	ZK05345 107,- <A	Best.nr. EUR
Aardwarmte-toebehorenpakket ■ expansievat dient apart besteld	ZK05955 648,- <A	ZK05955 648,- <A	ZK05955 648,- <A	ZK05955 648,- <A	ZK05955 648,- <A	Best.nr. EUR
Expansievat	25 liter	25 liter	25 liter	40 liter	40 liter	
■ voor primair circuit	7498544 87,- <A	7498544 87,- <A	7498544 87,- <A	7498545 109,- <A	7498545 109,- <A	Best.nr. EUR
Drukbeveiliging ■ niet te gebruiken in combinatie met warmtedragend medium op basis van kaliumcarbonaat	9532663 291,- <A	9532663 291,- <A	9532663 291,- <A	9532663 291,- <A	9532663 291,- <A	Best.nr. EUR

Toebehoren BUFFER-BOILER						MG W
Buffervat Vitocell 100-E ■ Kleur Vitopearlwhite ■ Modulair concept met Vitocell 100-V CVWC	MSCA 50 l	MSCA 50 l	MSCA 50 l	-	-	Type Inhoud
	Z026457 652,- <A	Z026457 652,- <A	Z026457 652,- <A	-	-	Best.nr. EUR Energy
	MSCA 75 l	MSCA 75 l	MSCA 75 l	MSCA 75 l	MSCA 75 l	Type Inhoud
	Z026458 819,- <B	Z026458 819,- <B	Z026458 819,- <B	Z026458 819,- <B	Z026458 819,- <B	Best.nr. EUR Energy
Warmwaterboiler Vitocell 100-V ■ Kleur Vitopearlwhite ■ Modulair concept met Vitocell 100-E MSCA	CVWC 300 l	CVWC 300 l	CVWC 300 l	CVWC 300 l	-	Type Inhoud
	Z026456 2.295,- <B	Z026456 2.295,- <B	Z026456 2.295,- <B	Z026456 2.295,- <B	-	Best.nr. EUR Energy
Buffervat Vitocell 100-E ■ Kleur Vitopearlwhite	SVWA 200 l	SVWA 200 l	SVWA 200 l	SVPB 400 l	SVPB 400 l	Type Inhoud
	Z018470 1.304,- <B	Z018470 1.304,- <B	Z018470 1.304,- <B	Z027080 1.545,- <C	Z027080 1.545,- <C	Best.nr. EUR Energy
Warmwaterboiler Vitocell 100-V ■ Kleur Vitopearlwhite	CVWB 390 l	CVWB 390 l	CVWB 390 l	CVWB 390 l	CVWB 390 l	Type Inhoud
	Z026495 3.345,- <B	Z026495 3.345,- <B	Z026495 3.345,- <B	Z026495 3.345,- <B	Z026495 3.345,- <B	Best.nr. EUR Energy
Buffer/boilertemperatuursensor ■ met aansluitkabel (5,8 m) en stekker	7438702 109,- <A	7438702 109,- <A	7438702 109,- <A	7438702 109,- <A	7438702 109,- <A	Best.nr. EUR
Veiligheidsgroep volgens DIN 1988 ■ R ¾	7247699 45,- <A	7247699 45,- <A	7247699 45,- <A	7247699 45,- <A	7247699 45,- <A	Best.nr. EUR

- ▶ Toebehoren **REGELING**, zie pag. 34
- ▶ Toebehoren **NATURAL COOLING**, zie pag. 31





[Toepassingsvoorbeelden](#)



[Technisch blad](#)

VITOCAL 222-G, 5,8 tot 10,3 kW

Nom. vermogen (kW) bij B0/W35 Prestatiecoëfficiënt (COP)	5,8 4,4	7,5 4,5	10,3 4,8	MG W
Compacte grond/water-warmtepomp Vitocal 222-G, type BWT 221.B, (400 V) met geïntegreerde warmwaterboiler (220 l) en verwarmingswater-doorstroomelement Kleur: Vitoppearlwhite	Z016841 10.652,- 400 V A++ A	Z016842 11.269,- 400 V A++ A	Z016843 12.144,- 400 V A+++ A	Best.nr. EUR Energy

Nom. vermogen (kW) bij B0/W35 Prestatiecoëfficiënt (COP)	5,8 4,3	7,6 4,3	10,2 4,5	MG W
Compacte grond/water-warmtepomp Vitocal 222-G, type BWT 221.B-M, (230 V) met geïntegreerde warmwaterboiler (220 l) en verwarmingswater-doorstroomelement Kleur: Vitoppearlwhite	Z016869 11.054,- 230 V A++ A	Z016870 11.672,- 230 V A++ A	Z016871 12.549,- 230 V A+++ A	Best.nr. EUR Energy

Toebehoren PRIMAIRE CIRCUIT	MG W
Aardwarmte-toebehorenpakket ■ expansievat dient apart besteld	ZK05955 648,- EUR
Expansievat (25 liter) ■ voor primair circuit	7498544 87,- EUR
Drukbeveiliging ■ niet te gebruiken in combinatie met warmtedragend medium op basis van kaliumcarbonaat	9532663 291,- EUR

Toebehoren BUFFERVATEN	Type Bufferinhoud	MSCA 50 l	MSCA 75 l	SVWA 200 l	MG W
Buffervat Vitocell 100-E ■ Kleur Vitoppearlwhite		Z026457 652,- A	Z026458 819,- B	Z018470 1.304,- B	Best.nr. EUR Energy
Buffertemperatuursensor ■ met aansluitkabel (5,8 m) en stekker				7438702 109,- EUR	Best.nr. EUR

Toebehoren NATURAL COOLING Vitocal 200-G/222-G	B06 - B17	MG W
NC-box zonder mengklep ■ voor 1 directe kring ■ excl. vochtigheidsvoeler	ZK05954 1.419,- EUR	Best.nr. EUR
Montagetoehoren ■ voor rugzakopstelling aan Vitocal 200-G	ZK06081 149,- EUR	Best.nr. EUR
■ voor rugzakopstelling aan Vitocal 222-G	ZK06082 165,- EUR	Best.nr. EUR
■ voor wandmontage bij Vitocal 200-G /222-G	ZK06080 88,- EUR	Best.nr. EUR



Vitocal 222-G

- Geringe werkkosten door hoge COP-waarde volgens EN 14511: tot 4,8 (B0/W35)
- Bijzonder geluidsarm door nieuw geluidsisolatieconcept: 46 dB(A) (B0/W35)
- Geringe werkkosten bij een hoge efficiëntie dankzij innovatief RCD-systeem (Refrigerant Cycle Diagnostic System) met elektronische expansieklep (EEV).
- Hoog tapwatercomfort (label A) en zeer hoge aftapdebieten (293 liter)
- Eenvoudig binnen te brengen door snelle uitbouw van de warmte via stekkerkoppelingen
- Geoptimaliseerd gebruik van de zelf-opgewekte stroom door fotovoltaïsche installaties
- Geschikt voor het internet m.b.v. Vitoconnect (toebehoren) voor bediening en service via Viessmann-Apps.

- ▶ Toebehoren **REGELING**, zie pag. 34
- ▶ **BEVESTIGINGSSYSTEMEN voor vlakke panelen**, zie pag. 41
- ▶ **BEVESTIGINGSSYSTEMEN voor vacuümbuizen**, zie pag. 46



[Technisch blad](#)



[Toepassingsvoorbeelden](#)

VITOCAL 300-G, 1,7 tot 15,9 kW



- Geringe werkingskosten door hoge SCOP-waarde volgens EN 14825 voor gemiddelde klimaatomstandigheden en toepassing bij lage temperaturen (W35) : tot 5,6
- Tot 65 °C aanvoertemperatuur
- Bijzonder geluidsarm door nieuw geluidsdempend concept (bij B0/W55) : 33 tot 46 dB(A)
- Monovalente werking voor kamerverwarming en tapwateropwarming
- Zeer geringe werkingskosten door een vermogensgeregeld koelcircuit met innovatieve invertertechnologie voor een maximaal seizoensrendement SCOP
- Geïntegreerde verwarmingswater-doorstromer, bijv. voor de estriekdroging
- Eenvoudig binnen te brengen door een snelle uitbouw van de warmtepompmodule via stekkerkoppelingen

Nom. vermogen (kW) bij B0/W35, Δ5 K	4,3	5,3	7,5	MG W
Vermogensbereik min/max	1,7 - 8,6	2,4 - 11,4	3,8 - 15,9	
Prestatiecoëfficiënt (COP) volgens EN 14511	4,7	4,8	5,0	
Grond/water-warmtepomp	Z019443	Z019444	Z019533	Best.nr.
Vitocal 300-G, type BWC 301.C (400 V), met weersafh. regeling Vitotronic 200 en ingebouwde verwarmingswaterdoorstromer	9.956,- <A**>	11.175,- <A***>	12.309,- <A***>	EUR Energy

EPB-Pakketten Vitocal 300-G + boiler op aanvraag

Toebehoren PRIMAIRE CIRCUIT				MG W
Hydraulische aansluitset (optioneel)	ZK05344	ZK05344	ZK05344	Best.nr.
■ voor aansluiting van de WP langs achter	84,-	84,-	84,-	EUR
Hydraulische aansluitset primair (optioneel)	ZK05345	ZK05345	ZK05345	Best.nr.
■ voor aansluiting van de WP langs rechts of links	107,-	107,-	107,-	EUR
Aardwarmte-toebehorenpakket	ZK05955	ZK05955	ZK05955	Best.nr.
■ expansievat dient apart besteld	648,-	648,-	648,-	EUR
Expansievat	25 liter	40 liter	40 liter	
■ voor primair circuit	7498544 87,-	7498545 109,-	7498545 109,-	Best.nr. EUR
Drukbewaking	9532663	9532663	9532663	Best.nr.
■ niet te gebruiken in combinatie met warmte-dragend medium op basis van kaliumcarbonaat	291,-	291,-	291,-	EUR

Toebehoren BUFFER-BOILER				MG W
Buffervat Vitocell 100-E	MSCA 50 l	MSCA 50 l	MSCA 50 l	Type Inhoud
■ Kleur Vitopearlwhite				
■ Modulair concept met Vitocell 100-V CVWC				
	Z026457 652,- <A>	Z026457 652,- <A>	Z026457 652,- <A>	Best.nr. EUR Energy
	MSCA 75 l	MSCA 75 l	MSCA 75 l	Type Inhoud
	Z026458 819,- 	Z026458 819,- 	Z026458 819,- 	Best.nr. EUR Energy
Warmwaterboiler Vitocell 100-V	CVWC 300 l	CVWC 300 l	CVWC 300 l	Type Inhoud
■ Kleur Vitopearlwhite				
■ Modulair concept met Vitocell 100-E MSCA				
	Z026456 2.295,- 	Z026456 2.295,- 	Z026456 2.295,- 	Best.nr. EUR Energy
Buffer/boilertemperatuursensor	7438702	7438702	7438702	Best.nr.
■ met aansluitkabel (5,8 m) en stekker	109,-	109,-	109,-	EUR
Veiligheidsgroep volgens DIN 1988	7247699	7247699	7247699	Best.nr.
■ R ¾	45,-	45,-	45,-	EUR

Toebehoren NATURAL COOLING	C06	C12	C16	MG W
NC-box zonder mengklep	ZK05954	ZK05954	ZK05954	Best.nr.
■ voor 1 directe kring	1.419,-	1.419,-	1.419,-	EUR
■ excl. vochtigheidsvoeler				
Montagetoehoren	ZK06081	ZK06081	ZK06081	Best.nr.
■ voor rugzakopstelling aan Vitocal 300-G	149,-	149,-	149,-	EUR
■ voor wandmontage	ZK06080	ZK06080	ZK06080	Best.nr.
	88,-	88,-	88,-	EUR

► Toebehoren **REGELING**, zie pag. 34





[Toepassingsvoorbeelden](#)



[Technisch blad](#)

VITOCAL 333-G, 1,7 tot 11,4 kW

Nom. vermogen (kW) bij B0/W35, Δ5 K	4,3	5,3	MG W
Vermogensbereik min/max (kW)	1,7 - 8,6	2,4 - 11,4	
Prestatiecoëfficiënt (COP) volgens EN 14511	4,7	4,8	
Compacte grond/water-warmtepomp Vitocal 333-G, type BWT 331.C (400 V), met geïntegreerde warmwaterboiler (220 l) en verwarmingswater-doorstroomelement Kleur: Vitoppearlwhite	Z016844 11.709,- 400 V <A++> <A*>	Z016845 13.092,- 400 V <A+++> <A*>	Best.nr. EUR Energy

Toebehoren PRIMAIRE CIRCUIT		MG W
Aardwarmte-toebehorenpakket ■ expansievat dient apart besteld	ZK05955 648,-	Best.nr. EUR
Expansievat (25 liter) ■ voor primair circuit	7498544 87,-	Best.nr. EUR
Drukbewaking ■ niet te gebruiken in combinatie met warmtedragend medium op basis van kaliumcarbonaat	9532663 291,-	Best.nr. EUR

Toebehoren BUFFERVATEN	Type Bufferinhoud	MSCA 50 l	MSCA 75 l	SVWA 200 l	MG W
Buffervat Vitocell 100-E ■ Kleur Vitoppearlwhite		Z026457 652,- <A>	Z026458 819,- 	Z018470 1.304,- 	Best.nr. EUR Energy
Buffertemperatuursensor ■ met aansluitkabel (5,8 m) en stekker				7438702 109,-	Best.nr. EUR

Toebehoren NATURAL COOLING	C06	C12	MG W
NC-box zonder mengklep ■ voor 1 directe kring ■ excl. vochtigheidsvoeler	ZK05954 1.419,-	ZK05954 1.419,-	Best.nr. EUR
Montagetoehoren ■ voor rugzakopstelling aan Vitocal 333-G	ZK06082 165,-	ZK06082 165,-	Best.nr. EUR
■ voor wandmontage bij Vitocal 333-G	ZK06080 88,-	ZK06080 88,-	Best.nr. EUR



Vitocal 333-G

- Geringe werkskosten door hoge COP-waarde volgens EN 14511: tot 5,0 (B0/W35)
- Bijzonder geluidsarm door nieuw geluidsisolatieconcept: 33 - 46 dB(A) (B0/W35)
- Zeer geringe werkskosten door vermogensgeregeld koudecircuit met innovatieve invertertechnologie voor de hoogste seizoensefficiëntie SCOP (seasonal coefficient of performance)
- Tapwatertemperatuur in de boiler tot 60°C (zonder het gebruik van de geïntegreerde verwarmingswaterdoorstroomer)
- Hoog tapwatercomfort (label A+) en zeer hoge aftapdebieten (306 liter)
- Eenvoudig binnen te brengen door snelle uitbouw van de warmte via stekkerkoppelingen
- Geoptimaliseerd gebruik van de zelf-opgewekte stroom door fotovoltaïsche installaties
- Geschikt voor het internet m.b.v. Vitoconnect (toebehoren) voor bediening en service via Viessmann-Apps.

- ▶ Toebehoren **REGELING**, zie pag. 34
- ▶ **BEVESTIGINGSSYSTEMEN voor vlakke panelen**, zie pag. 41
- ▶ **BEVESTIGINGSSYSTEMEN voor vacuümbuizen**, zie pag. 46

TOEBEHOREN VOOR B/W-WARMTEPOMPEN MET VITOTRONIC-REGELING



Vitolrol 200-A

Toebehoren REGELING via kabel (niet combineerbaar met draadloze componenten)	Regeling WO1C	MG W
Afstandsbediening Vitolrol 200-A ■ voor instelling van 1 verwarmingscircuit (max. 3 afstandsbedieningen per Vitotronic-regeling)	Z008341 220,-	Best.nr. EUR



Draadloze basis

Toebehoren REGELING draadloos (niet combineerbaar met componenten via kabel)	Regeling WO1C	MG W
Draadloze basis (Voor max. 3 draadloze afstandsbedieningen) ■ voor communicatie tussen Vitotronic-regeling en draadloze afstandsbediening of draadloze buitentemperatuursensor	Z011413 248,-	Best.nr. EUR
Afstandsbediening Vitolrol 200-RF ■ voor instelling van 1 verwarmingscircuit (max. 3 draadloze afstandsbedieningen per Vitotronic-regeling)	Z011219 265,-	Best.nr. EUR
Draadloze repeater (max. 1 repeater per Vitotronic-regeling) ■ voor verhoging van de draadloze reikwijdte en werking in draadlooskritische bereiken	7456538 364,-	Best.nr. EUR



Vitoconnect OPTO2

Toebehoren CONNECTIVITEIT		MG W
Vitoconnect type OPTO2 ■ voor bediening van de installatie via het Internet en WLAN.	ZK03836 217,-	Best.nr. EUR



Vochtigheidsschakelaar 24V

Toebehoren ACTIVE COOLING		MG W
Vochtigheidsschakelaar (24V) ■ voor registratie van het dauwpunt	7181418 402,-	Best.nr. EUR
Vorstbeschermingsthermostaat ■ veiligheidsschakelaar voor bescherming tegen vorst	7179164 187,-	Best.nr. EUR
Driewegomschakelklep ■ voor de bypass-schakeling van de verwarmingswaterbuffer bij koelwerking (2 stuks nodig)	7814924 363,-	Best.nr. EUR
Klemtemperatuursensor (NTC 10 kOhm) ■ met aansluitkabel (5,8 m lang) en stekker ■ voor registratie van de aanvoertemperatuur bij koeling via een afzonderlijk koelcircuit of via een verwarmingscircuit zonder mengklep	7426463 111,-	Best.nr. EUR

TOEBEHOREN VOOR B/W-WARMTEPOMPEN MET VITOTRONIC-REGELING (vervolg)

STURING VAN EEN GEMENGDE KRING	Regeling WO1C	MG W
Voor de 1e gemengde kring		
Klemtemperatuursensor (NTC 10 kOhm) ■ met aansluitkabel (5,8 m lang) en stekker	7426463 111,-	Best.nr. EUR
Voor de 2e gemengde kring		
Uitbreidingsset mengklep (voor wandmontage) ■ Mengklepelectronica voor afzonderlijk te bestellen mengklepmotor en vertrekvoeler (NTC 10 kOhm)	ZK02941 350,-	Best.nr. EUR
Uitbreidingsset mengklep (voor mengklepmontage, uitsluitend op Viessmann-mengers) ■ Met mengklepmotor en vertrekvoeler (NTC 10 kOhm)	ZK02940 571,-	Best.nr. EUR
Klemtermostaat ■ als maximumtemperatuurbe grenzing voor vloerverwarmingen	7425493 152,-	Best.nr. EUR



Toebehoren voor EXTERNE AANSTURING	Regeling WO1C	MG W
Functie-uitbreiding EA1 (in een behuizing voor wandmontage) ■ voor externe aanvraag/blokkeren, met 0-10V-ingang	7452091 345,-	Best.nr. EUR





VITOVOLT 300, type half cut 405 of type shingled 400



Vitovolt 300

Type M405 AK: Vermogen in kWp	3,24	4,86	9,72	19,44	
Type Shingled 400: Vermogen in kWp	3,2	4,8	9,6	19,2	
Aantal fotovoltaïsche modules	8	12	24	48	
Fotovoltaïsche SOLAR-PAKKETTEN met Vitovolt 300 , dit zowel in black frame als full black panelen , voor verticale en horizontale montage bestaande uit:					
	■ 8, 12, 24 of 48 modules Vitovolt 300				
	■ Aansluitkabels				
	■ Omvormer Fronius				
Versie met Fronius -omvormer	op aanvraag	op aanvraag	op aanvraag	op aanvraag	Best.nr.

* *Recupelbijdrage: hoogte van het bedrag in functie van het type paneel*

- Rendement van de module tot 20,92 %
- Hoge mechanische belastbaarheid voor grote sneeuw- (6000 Pa) en wind-/trekbelasting (2400 Pa) door een corrosiebestendig aluminium frame
- Gebruik van hoogwaardige merkcomponenten voor een optimale hot-spotbescherming, hoog rendement bij lage lichtinval en geringe degradatie
- 3,2 mm met antireflectiecoating voor hoogste zonneopbrengst
- 9 busbars per cel, half-cut of shingled cellen



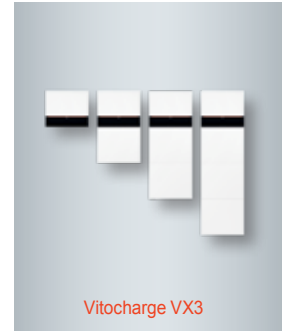


VITOCHARGE VX3

1-fasig : type 4.6A

Als omvormer (zonder batterijcapaciteit)	1-fasig, type 4.6A0	MG P
Fotovoltaïsche omvormer (zonder batterij) Vitocharge ■ type 4.6A0 (1-fasig) Met de mogelijkheid om achteraf tot max. 3 batterijen bij te plaatsen.	Z020613 3.126,- 600 mm 500 mm 250 mm	Best.nr. EUR breedte hoogte diepte
Leveringsomvang : ■ omvormermodule + regeling		

Als hybride thuisbatterij	1-fasig, type A5	A10	A15	MG P
	Nuttige opslagcapaciteit 5	10	15	kWh
Hybride thuisbatterij Vitocharge ■ type 4.6 (1-fasig)	Z024602 6.735,- 600 mm 1000 mm 250 mm	Z024603 10.335,- 600 mm 1500 mm 250 mm	Z024604 13.935,- 600 mm 2000 mm 250 mm	Best.nr. EUR breedte hoogte diepte batterij
Leveringsomvang : ■ omvormermodule + regeling ■ 1,2,of 3 batterijen, montageframe en frontplaat	1	2	3	



Hybride omvormer:

- 3 DC-ingangen waarvan 1 gecombineerde DC-ingang PV/ batterij
- Max. PV-generatorvermogen: 7 kWp, 9 kWp of 12 kWp
- Nominiaal AC-vermogen: 4,6 kW, 6,0 kW of 8,0 kW (continu)
- Netaansluiting:
 - type 4.6A: 230 V/50 Hz (1-fasig)
 - type 6.0A/8.0A: 400 V/50 Hz (3-fasig)

- Per batterijmodule, type 2.5A/B:
- 2,5 kWh nuttige opslagcapaciteit
 - 48V DC nominale spanning

3-fasig : types 6.0A / 8.0A

Als omvormer (zonder batterijcapaciteit)	3-fasig, type 6.0A0	8.0A0	MG P
Fotovoltaïsche omvormer (zonder batterij) Vitocharge ■ type A0 (3-fasig) Met de mogelijkheid om achteraf tot max. 3 batterijen bij te plaatsen.	Z024353 3.766,- 600 mm 500 mm 250 mm	Z024357 4.115,- 600 mm 500 mm 250 mm	Best.nr. EUR breedte hoogte diepte
Leveringsomvang : ■ omvormermodule + regeling			

Als hybride thuisbatterij	3-fasig, type A5	A10	A15	MG P
	Nuttige opslagcapaciteit 5	10	15	kWh
Hybride thuisbatterij Vitocharge ■ type 6.0 (3-fasig) ■ type 8.0 (3-fasig)	Z024354 7.374,- 600 mm 1000 mm 250 mm	Z024355 10.974,- 600 mm 1500 mm 250 mm	Z024356 14.574,- 600 mm 2000 mm 250 mm	Best. nr. EUR Best. nr. EUR breedte hoogte diepte batterij
Leveringsomvang : ■ omvormermodule + regeling ■ 1,2,of 3 batterijen, montageframe en frontplaat	1	2	3	

Recupelbijdrage per batterijmodule : 76,50 EUR

Toebehoren	MG P
Energieteller ■ met CAN-bus interface	ZK05665 391,- EUR
I/O-extensie-box ■ uitbreiding met 4 digitale in- en uitgangen incl. 24 V DC	ZK05667 396,- EUR MG Y
1-fasige back-upbox ■ voor type 4.6A	7377955 826,- EUR MG Y
Kit vloermontage M ■ minimum kamerhoogte 1,85 m	ZK05973 228,- EUR
Kit vloermontage L ■ minimum kamerhoogte 2,35 m	ZK05669 272,- EUR

* 3 fasige back-upbox op aanvraag



[Technisch blad](#)

VITOSOL 141-FM, type SVKF (opdak) / SVKG (dakintegratie)



Vitosol 141-FM

- Gestandaardiseerd tapwater-zonnepakket met op solaire tapwateropwarming afgestemde pakket-componenten
- Bivalente warmwaterboiler compleet uitgevoerd voor de snelle en eenvoudige integratie van zonnepanelen
- Corrosiebestendig boilerreservoir van staal met Ceraprotect-emaillaag. Bijkomende kathodische bescherming via magnesiumanode, zwerfstroomanode verkrijgbaar als toebehoren
- Eenvoudige en snelle montage - vul-, ontluchtungs- en afsluitkleppen en zonneregeling zijn in de Solar-Divicon geïntegreerd en op het boilerreservoir voorgeïntegreerd
- Weinig warmteverlies door uiterst effectieve isolatie rondom
- Oppervlakte-geoptimaliseerde vlakke collector met hoogselectieve absorberlaag ThermProtect
- Speciale meanderhydraulica voor een goed stagnatieproces

Apertuuroppervlak (m ²)	4,04	4,04	MG W
Aantal panelen	2	2	
Kleur boiler	zilver	vitoppearl-white	
TAPWATER-ZONNEPAKKET			
bestaande uit:			
■ 2 vlakke collectoren Vitosol 100-FM (type SVKF of SVKG)			
■ Bivalente warmwaterboiler Vitocell 100-B/W (250l, email) met eropgemonteerde Solar-Divicon met elektronische module SDIO/SM1A en luchtafscheider of met Vitosolic 100 SD1 en luchtafscheider			
■ Aansluitset			
■ Warmtedragend medium Tyfocor-LS (20 Liter)			
Voor installaties met ZWARTE Viessmann-REGELING (uitgezonderd Vitodens uit de 050- en 100-reeks):			
SOLAR-PAKKETTEN met SM1A			
TAPWATER-ZONNEPAKKET voor opdakmontage (type SVKF)	■■	SK07168 4.119,-	SK07403 4.119,- Best.nr. EUR
TAPWATER-ZONNEPAKKET voor dakintegratie (type SVKG)	■■	SK07170 3.849,-	SK07404 3.849,- Best.nr. EUR
Compatibel met alle bestaande en nieuwe installaties (incl. Vitodens uit de 050- en de 100-reeks):			
SOLAR-PAKKETTEN met VITOSOLIC 100 SD1			
TAPWATER-ZONNEPAKKET voor opdakmontage (type SVKF)	■■	SK06011 4.119,-	SK07405 4.119,- Best.nr. EUR
TAPWATER-ZONNEPAKKET voor dakintegratie (type SVKG)	■■	SK06015 3.849,-	SK07406 3.849,- Best.nr. EUR

Aanwijzing: Bevestigingssysteem en Solar-expansievat behoren NIET tot de leveringsomvang van de pakketten en dienen dus apart te worden besteld.

► **Toebehoren SOLAR**, zie pag. 49



BEVESTIGINGSSYSTEMEN VITOSOL 141-FM voor opdakmontage

BEVESTIGINGSSETS voor OPDAKMONTAGE van 2 vlakke collectoren (type SVKF) op hellende daken	MG W
<ul style="list-style-type: none"> voor dakpanbedekking <ul style="list-style-type: none"> zonder tengellatten (systeem "spanhaken") 	Z012919 Best.nr. 302,- EUR
<ul style="list-style-type: none"> met tengellatten (systeem "spanhaken") 	Z012920 Best.nr. 308,- EUR
<ul style="list-style-type: none"> systeem "dakhaken" 	Z011883 Best.nr. 346,- EUR
<ul style="list-style-type: none"> voor beverstaartpanbedekking (hellende daken, systeem "dakhaken") 	Z011884 Best.nr. 275,- EUR
<ul style="list-style-type: none"> voor leisteenbedekking (hellende daken, systeem "dakhaken") 	Z011885 Best.nr. 277,- EUR
<ul style="list-style-type: none"> voor golfplaatbedekking profiel 5 en 6 (hellende daken) 	Z011899 Best.nr. 273,- EUR
<ul style="list-style-type: none"> voor golfplaatbedekking profiel 	Z011900 Best.nr. 273,- EUR
<ul style="list-style-type: none"> voor bevestiging zonder dakhaken (bijv. plaatdaken) 	Z011886 Best.nr. 192,- EUR



voor dakintegratie

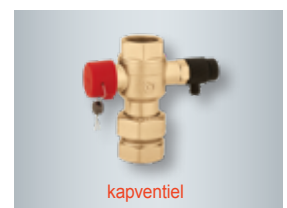
BEVESTIGINGSSETS voor DAKINTEGRATIE van 2 vlakke collectoren (type SVKG) op hellende daken, montage op 1 rij	MG W
<ul style="list-style-type: none"> voor dakpanbedekking (dakhelling 20 – 65°) 	Z012673 Best.nr. 692,- EUR
<ul style="list-style-type: none"> voor beverstaartpan-/leisteenbedekking (dakhelling 20 – 65°) 	Z012674 Best.nr. 715,- EUR
<ul style="list-style-type: none"> montagehout met bevestigingsschroeven 	7527105 Best.nr. 105,- EUR

BEPALING SOLAR-EXPANSIEVAT bij installaties met VITOSOL 141-FM

voor INSTALLATIE MET VLAkke PANELEN			
Aantal / apertuuropp.	Statische hoogte	Solair expansievat	MG VC
2/4,04 m ² ■■	1 - 4 m	40 liter	7498545 Best.nr. 109,- EUR
	5 m	25 liter	7498544 Best.nr. 87,- EUR
	10 m	25 liter	7498544 Best.nr. 87,- EUR
	15 m	25 liter	7498544 Best.nr. 87,- EUR



Kapventiel	R ¾	R 1	MG VC
<ul style="list-style-type: none"> Voor controle/ onderhoud van membraandrukexpansievaten Nominale druk PN 6/10 Max bedrijfstemperatuur 120 °C 	7509722 20,-	9565673 47,-	Best.nr. EUR



► **Toebehoren SOLAR**, zie pag. 49



Technisch blad

VITOSOL 200-FM, type SV2F/SH2F (opdakmontage)



Type SV2F

- Krachtige vlakke collectoren met hoog selectief gecoate absorber ThermProtect
- Uitvoering van de absorber in meandervorm met geïntegreerde verzamelleidingen. Er kunnen maximaal 12 collectoren parallel geschakeld worden
- Aantrekkelijk design van de collector, het frame in donkerblauw
- De selectief gecoate absorber, de stabiele, hoogtransparante afdekking in speciaal glas en de uiterst efficiënte isolatie zorgen voor een hoge zonne-energieopbrengst
- Duurzame afdichting en hoge stabiliteit dankzij rondom gebogen aluminiumframe
- Montagevriendelijk bevestigingssysteem van Viessmann
- Snelle en veilige aansluiting van de collectoren door flexibele roestvaststalen golfbuisconnector

VLAKKE PANELEN / OPDAKMONTAGE / voor TAPWATEROPWARMING

Voor installaties met **ZWARTE Viessmann-REGELING** (uitgezonderd Vitodens uit de 050-/100-reeks): **SOLAR-PAKKETTEN met SM1A**

Symbol	200-FM type	Aantal / apertuuropp.	Boilernaam type	Boiler-inhoud (l)	zilver	vitopearl-white	MG W
■ ■	SV2F verticaal	2/4,66 m ²	Vitocell 100-B/-W type CVBA	300 liter email	SK07275 4.521,-	SK07423 4.521,-	Best.nr. EUR
■ ■	SV2F verticaal	2/4,66 m ²	Vitocell 100-U/-W type CVUD-A	300 liter email	-	SK07425 6.496,-	Best.nr. EUR
■ ■	SV2F verticaal	2/4,66 m ²	Vitocell 100-B/-W type CVBC	300 liter email	SK07427 5.001,-	SK07428 4.937,-	Best.nr. EUR
■ ■	SV2F verticaal	2/4,66 m ²	Vitocell 300-B type EVBB-A	300 liter INOX	SK07431 6.335,-	SK07432 6.335,-	Best.nr. EUR
■ ■ ■	SV2F verticaal	3/6,99 m ²	Vitocell 100-B/-W type CVB	400 liter email	-	SK07435 6.385,-	Best.nr. EUR
■ ■ ■	SH2F horizontaal	2/4,66 m ²	Vitocell 100-B/-W type CVBA	300 liter email	SK07277 4.521,-	SK07424 4.521,-	Best.nr. EUR
■ ■ ■	SH2F horizontaal	2/4,66 m ²	Vitocell 100-U/-W type CVUD-A	300 liter email	-	SK07426 5.496,-	Best.nr. EUR
■ ■ ■	SH2F horizontaal	2/4,66 m ²	Vitocell 300-B type EVBB-A	300 liter INOX	SK07433 6.335,-	SK07434 6.335,-	Best.nr. EUR
■ ■ ■	SH2F horizontaal	3/6,99 m ²	Vitocell 100-B/-W type CVB	400 liter email	-	SK07436 6.385,-	Best.nr. EUR

Compatibel met alle bestaande en nieuwe installaties (incl. Vitodens uit de 050-/100-reeks): **SOLAR-PAKKETTEN met Vitosolic 100**

Symbol	200-FM type	Aantal / apertuuropp.	Boilernaam type	Boiler-inhoud (l)	zilver	vitopearl-white	MG W
■ ■	SV2F verticaal	2/4,66 m ²	Vitocell 100-B/-W type CVBA	300 liter email	SK06711 4.521,-	SK07407 4.521,-	Best.nr. EUR
■ ■	SV2F verticaal	2/4,66 m ²	Vitocell 100-U/-W type CVUD	300 liter email	SK07409 5.258,-	SK07410 5.193,-	Best.nr. EUR
■ ■	SV2F verticaal	2/4,66 m ²	Vitocell 100-B/-W type CVBC	300 liter email	SK07413 5.001,-	SK07414 4.937,-	Best.nr. EUR
■ ■	SV2F verticaal	2/4,66 m ²	Vitocell 300-B type EVBB-A	300 liter INOX	SK07417 6.335,-	SK07418 6.335,-	Best.nr. EUR
■ ■ ■	SV2F verticaal	3/6,99 m ²	Vitocell 100-B/-W type CVB	400 liter email	-	SK07421 6.385,-	Best.nr. EUR
■ ■ ■	SH2F horizontaal	2/4,66 m ²	Vitocell 100-B/-W type CVBA	300 liter email	SK06713 4.521,-	SK07408 4.521,-	Best.nr. EUR
■ ■ ■	SH2F horizontaal	2/4,66 m ²	Vitocell 100-U/-W type CVUD	300 liter email	SK07411 5.258,-	SK07412 5.193,-	Best.nr. EUR
■ ■ ■	SH2F horizontaal	2/4,66 m ²	Vitocell 300-B type EVBB-A	300 liter INOX	SK07419 6.335,-	SK07420 6.335,-	Best.nr. EUR
■ ■ ■	SH2F horizontaal	3/6,99 m ²	Vitocell 100-B/-W type CVB	400 liter email	-	SK07422 6.385,-	Best.nr. EUR

SOLAR-PAKKETTEN bestaande uit:

- 2 of 3 vlakke collectoren **Vitosol 200-FM (type SV2F of SH2F)**
- Bivalente warmwaterboiler **Vitocell** (300 of 400 liter, email of inox)
Solar-Divicon PS10
- type **SM1A** met geïntegr. elektronische module **SDIO/SM1A** en luchtafscheider
of
- type **SD1** met geïntegreerde **Vitosolic 100** en luchtafscheider

Opmerking: Bevestigingssysteem en expansievat zijn **NIET** in de leveringsomvang vervat en dienen apart besteld.

- ▶ **BEVESTIGINGSSYSTEMEN voor vlakke panelen**, zie pag. 41
- ▶ **SOLAR-EXPANSIEVATEN**, zie pag. 42
- ▶ **DAKINTEGRATIE**, zie pag. 43

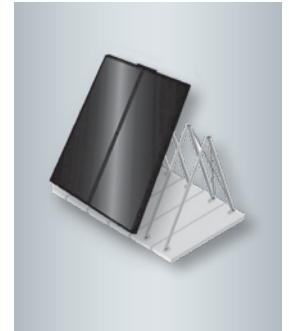
* Solar-pakketten Vitosol 200-FM voor VERWARMINGSONDERSTEUNING op aanvraag

Prijswijzigingen voorbehouden. Richtprijzen zonder toebehoren in EURO excl. BTW - Geldig vanaf 1 april 2024. Verplichte RECUEPEL-bijdrage (excl. BTW) niet inbegrepen.



BEVESTIGINGSSYSTEMEN VITOSOL 200-FM voor opdakmontage

Bevestigingssets voor OPDAKmontage van VLAKKE collectoren (type SV2F/SH2F)					
Aantal collectoren	2	2	3	3	MG W
Montagetype (vertic./horiz.)					
<ul style="list-style-type: none"> ■ voor dakpanbedekking <ul style="list-style-type: none"> ■ zonder tengellatten (systeem "spanthaken") ■ met tengellatten (systeem "spanthaken") ■ systeem "dakhaken" 	Z012854 326,-	Z012896 590,-	Z012855 576,-	Z012897 881,-	Best.nr. EUR
	Z012870 332,-	Z012912 602,-	Z012871 588,-	Z012913 899,-	Best.nr. EUR
	Z008481 346,-	Z008529 556,-	Z008482 529,-	Z008530 823,-	Best.nr. EUR
<ul style="list-style-type: none"> ■ voor beverstaartpanbedekking (hellende daken, systeem "dakhaken") ■ voor leisteenbedekking (hellende daken, systeem "dakhaken") ■ voor golfplaatbedekking profiel 5 en 6 (hellende daken) ■ voor golfplaatbedekking profiel 8 (hellende daken) 	Z008489 275,-	Z008537 482,-	Z008490 408,-	Z008538 713,-	Best.nr. EUR
	Z008497 277,-	Z008545 484,-	Z008498 410,-	Z008546 715,-	Best.nr. EUR
	Z008513 273,-	Z008561 480,-	Z008514 406,-	Z008562 711,-	Best.nr. EUR
	Z008521 273,-	Z008569 480,-	Z008522 406,-	Z008570 711,-	Best.nr. EUR
<ul style="list-style-type: none"> ■ voor op staander (voor platte daken en vrijstaande montage) <ul style="list-style-type: none"> ■ met opstelhoek 25 tot 45° ■ met opstelhoek 25 tot 60° ■ met opstelhoek 30° ■ met opstelhoek 45° ■ met opstelhoek 60° 	-	Z005492 721,-	-	Z005493 1.078,-	Best.nr. EUR
	Z005452 1.041,-	-	Z005453 1.558,-	-	Best.nr. EUR
	Z013124 730,-	Z013148 534,-	Z013125 939,-	Z013149 687,-	Best.nr. EUR
	Z013132 789,-	Z013156 549,-	Z013133 1.019,-	Z013157 709,-	Best.nr. EUR
	Z013140 827,-	Z013164 534,-	Z013141 1.105,-	Z013165 689,-	Best.nr. EUR



► **Toebehoren SOLAR**, zie pag. 49



[Technisch blad](#)

BEPALING SOLAIR-EXPANSIEVAT bij installaties met VITOSOL 200-FM



Solair expansievat 25 l

voor INSTALLATIE MET VLAkke PANELEN				
Aantal / apertuuropp.	Statische hoogte	Solair expansievat	Best.nr.	MG VC
2/4,66 m ² ■■	1 - 4 m	40 liter	7498545 109,-	Best.nr. EUR
	5 m	25 liter	7498544 87,-	Best.nr. EUR
	10 m	25 liter	7498544 87,-	Best.nr. EUR
	15 m	25 liter	7498544 87,-	Best.nr. EUR
3/6,99 m ² ■■■	1 - 4 m	40 liter	7498545 109,-	Best.nr. EUR
	5 m	40 liter	7498545 109,-	Best.nr. EUR
	10 m	40 liter	7498545 109,-	Best.nr. EUR
	15 m	40 liter	7498545 109,-	Best.nr. EUR



kapventiel

Kapventiel

- Voor controle/ onderhoud van membraandrukexpansievaten
- Nominale druk PN 6/10
- Max bedrijfstemperatuur 120 °C

R ¾	R 1	MG VC
7509722	9565673	Best.nr.
20,-	47,-	EUR

Opmerking:

De gegevens in de tabel hierboven zijn bij benadering.

Ze maken een snelle evaluatie voor de planning en de kosten. Een rekenkundige verificatie is nodig (via SOLSEC).

► **Toebehoren SOLAR**, zie pag. 49



VITOSOL 200-FM, type SV2G (dakintegratie)

VLAKKE PANELEN / DAKINTEGRATIE / voor TAPWATEROPWARMING

Voor installaties met **ZWARTE Viessmann-REGELING** (uitgezonderd Vitodens uit de 050-/100-reeks): **SOLAR-PAKKETTEN met SM1A**

Symbol	200-FM type	Aantal / apertuuropp.	Boilernaam type	Boilerinhoud (l)	zilver	vitoppearl-white	MG W
■ ■	SV2G verticaal	2/4,66 m ²	Vitocell 100-U/-W type CVUD	300 liter email	SK07472 5.118,-	SK07473 5.055,-	Best.nr. EUR
■ ■ ■	SV2G verticaal	3/6,99 m ²	Vitocell 100-B/-W type CVB	400 liter email	-	SK07474 6.144,-	Best.nr. EUR



Type SV2G: voor dakintegratie

Compatibel met alle bestaande en nieuwe installaties (incl. Vitodens uit de 050-/100-reeks): **SOLAR-PAKKETTEN met Vitosolic 100 SD1**

Symbol	200-FM type	Aantal / apertuuropp.	Boilernaam type	Boilerinhoud (l)	zilver	wit	MG W
■ ■	SV2G verticaal	2/4,66 m ²	Vitocell 100-U/-W type CVUD	300 liter email	SK07469 5.118,-	SK07470 5.055,-	Best.nr. EUR
■ ■ ■	SV2G verticaal	3/6,99 m ²	Vitocell 100-B/-W type CVB	400 liter email	-	SK07471 6.144,-	Best.nr. EUR

SOLAR-PAKKETTEN bestaande uit:

- 2 of 3 vlakke collectoren voor dakintegratie **Vitosol 200-FM (type SV2G)**
- Bivalente warmwaterboiler **Vitocell** (300 of 400 liter, email)
- **Solar-Divicon PS10**
 - type **SM1A** met geïntegr. elektronische module **SDIO/SM1A** en luchtafscieder
- of
- - type **SD1** met geïntegreerde **Vitosolic 100** en luchtafscieder

Opmerking: Bevestigingssysteem en expansievat zijn **NIET** in de leveringsomvang vervat en dienen apart besteld.

- Krachtige vlakke collectoren voor dakintegratie met hoog selectief gecoate absorber ThermProtect
- Uitvoering van de absorber in meandervorm met geïntegreerde verzamelleidingen. Er kunnen maximaal 12 collectoren parallel geschakeld worden
- Aantrekkelijk design van de collector, het frame in donkerblauw
- De selectief gecoate absorber, de stabiele, hoogtransparante afdekking in speciaal glas en de uiterst efficiënte isolatie zorgen voor een hoge zonne-energieopbrengst
- Duurzame afdichting en hoge stabiliteit dankzij rondom gebogen aluminiumframe
- Montagevriendelijk Viessmann frame, door montage direct op de dakconstructie (zonder kap)
- Snelle en veilige aansluiting van de collectoren door flexibele roestvaststalen golfbuisconnector

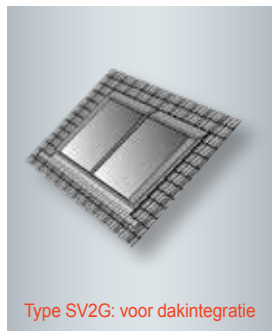
Combinaties met horizontale panelen (type SH2G) op aanvraag

► **Toebehoren SOLAR**, zie pag. 49



Technisch blad

BEVESTIGINGSSYSTEMEN VITOSOL 200-FM voor dakintegratie



Bevestigingssets voor dakintegratie voor vlakke collectoren (type SV2G) op hellende daken, montage op 1 rij

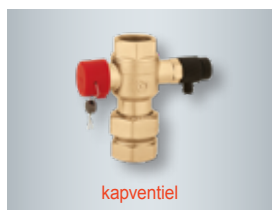
Aantal collectoren	2	3	MG W
Montagetype (verticaal / op 1 rij)			
<ul style="list-style-type: none"> voor dakpanbedekking (dakhelling 20 - 65°) voor beverstaartpan-/leesteenbedekking (dakhelling 20 - 65°) montagehout met bevestigingsschroeven 	Z013076 1.388,-	Z013077 1.924,-	Best.nr. EUR
	Z013084 1.657,-	Z013085 2.200,-	Best.nr. EUR
	ZK01475 144,-	ZK01476 269,-	Best.nr. EUR

BEPALING SOLAR-EXPANSIEVAT bij installaties met VITOSOL 200-FM



voor INSTALLATIE MET VLAkke PANELEN

Aantal / apertuuropp.	Statische hoogte	Solair expansievat	MG VC
2/4,66 m ²	1 - 4 m	40 liter 7498545 109,-	Best.nr. EUR
	5 m	25 liter 7498544 87,-	Best.nr. EUR
	10 m	25 liter 7498544 87,-	Best.nr. EUR
	15 m	25 liter 7498544 87,-	Best.nr. EUR
3/6,99 m ²	1 - 4 m	40 liter 7498545 109,-	Best.nr. EUR
	5 m	40 liter 7498545 109,-	Best.nr. EUR
	10 m	40 liter 7498545 109,-	Best.nr. EUR
	15 m	40 liter 7498545 109,-	Best.nr. EUR



Kapventiel

- Voor controle/ onderhoud van membraandrukexpansievaten
- Nominale druk PN 6/10
- Max bedrijfstemperatuur 120 °C

R ¾	R 1	MG VC
7509722 20,-	9565673 47,-	Best.nr. EUR

► **Toebehoren SOLAR**, zie pag. 49



VITOSOL 300-TM, type SP3C

BUISCOLLECTOREN / OPDAKMONTAGE / voor TAPWATERVERWARMING

Voor installaties met **ZWARTE Viessmann-REGELING** (uitgezonderd Vitodens uit de 050-/100-reeks): **SOLAR-PAKKETTEN met SM1A**

Symbol	300-TM type	Aantal / apertuuropp.	Boilernaam type	Boiler-inhoud (l)	zilver	vitopearl-white	MG W
	SP3C verticaal	1/3,19 m ²	Vitocell 100-B/-W type CVBA	300 liter email	SK07239 6.044,-	SK07486 6.044,-	Best.nr. EUR
	SP3C verticaal	1/3,19 m ²	Vitocell 100-U/-W type CVUD-A	300 liter email	-	SK07487 7.281,-	Best.nr. EUR
	SP3C verticaal	1/3,19 m ²	Vitocell 100-B/-W type CVBC	300 liter email	SK07488 6.910,-	SK07489 6.910,-	Best.nr. EUR
	SP3C verticaal	1/3,19 m ²	Vitocell 300-B type EVBB-A	300 liter INOX	SK07490 8.447,-	SK07491 8.447,-	Best.nr. EUR
	SP3C verticaal	1/3,19 m ²	Vitocell 100-B/-W type CVB	400 liter email	-	SK07492 7.594,-	Best.nr. EUR
	SP3C verticaal	2/4,79 m ²	Vitocell 100-B type CVB	500 liter email	-	SK07493 9.663,-	Best.nr. EUR
	SP3C verticaal	2/6,38 m ²	Vitocell 100-B type CVB	500 liter email	-	SK07494 11.083,-	Best.nr. EUR
	SP3C verticaal	2/4,79 m ²	Vitocell 300-B type EVBA-A	500 liter INOX	-	SK07495 12.176,-	Best.nr. EUR



- Hoogefficiënte vacuüm-buiscollector volgens het heatpipe-principe, met automatische temperatuursafschakeling ThermProtect voor een dampvrije en zichzelfbeveiligende zonnepaneleninstallatie (hoge bedrijfszekerheid)
- Universeel inzetbaar door positieafhankelijke montage verticaal of horizontaal op daken en gevels alsook voor vrijstaande montage
- Speciale balkonmodule (1,26 m² absorberoppervlak) voor de montage op balkonnen of gevels
- Ongevoelig voor vorontreiniging, in de vacuümbuizen geïntegreerd absorbervlak met hoogselectieve bekleding
- Efficiënte warmteoverdracht door condensoren die volledig omsloten zijn door de Duotec-warmtewisselaar met dubbele buis (roestvast staal)
- Draaibare buizen kunnen optimaal naar de zon worden gericht en zorgen voor een maximale energiebenutting
- Droge integratie, d.w.z. buizen kunnen bij gevulde installatie worden ingezet of vervangen
- Hoog effectieve isolatie van de collectorbehuizing minimaliseert de warmteverliezen
- Eenvoudige montage door Viessmann montage- en verbindingssystemen.

Compatibel met alle bestaande en nieuwe installaties (incl. Vitodens uit de 050-/100-reeks): **SOLAR-PAKKETTEN met Vitosolic 100 SD1**

Symbol	300-TM type	Aantal / apertuuropp.	Boilernaam type	Boiler-inhoud (l)	zilver	vitopearl-white	MG W
	SP3C verticaal	1/3,19 m ²	Vitocell 100-B/-W type CVBA	300 liter email	SK06979 6.044,-	SK07475 6.044,-	Best.nr. EUR
	SP3C verticaal	1/3,19 m ²	Vitocell 100-U/-W type CVUD	300 liter email	SK07476 6.932,-	SK07477 6.932,-	Best.nr. EUR
	SP3C verticaal	1/3,19 m ²	Vitocell 100-B/-W type CVBC	300 liter email	SK07478 6.910,-	SK07479 6.910,-	Best.nr. EUR
	SP3C verticaal	1/3,19 m ²	Vitocell 300-B type EVBB-A	300 liter INOX	SK07480 8.447,-	SK07481 8.447,-	Best.nr. EUR
	SP3C verticaal	1/3,19 m ²	Vitocell 100-B/-W type CVB	400 liter email	-	SK07482 7.594,-	Best.nr. EUR
	SP3C verticaal	2/4,79 m ²	Vitocell 100-B type CVB	500 liter email	-	SK07483 9.663,-	Best.nr. EUR
	SP3C verticaal	2/6,38 m ²	Vitocell 100-B type CVB	500 liter email	-	SK07484 11.083,-	Best.nr. EUR
	SP3C verticaal	2/4,79 m ²	Vitocell 300-B type EVBA-A	500 liter INOX	-	SK07485 12.176,-	Best.nr. EUR

SOLAR-PAKKETTEN bestaande uit:

- 1 of 2 vacuümbuis-collectoren **Vitosol 300-TM (type SP3C)**
- Bivalente warmwaterboiler **Vitocell** (300, 400 of 500 liter, email of inox)
- **Solar-Divicon PS10**
 - type **SM1A** met geïntegr. elektronische module **SDIO/SM1A** en luchtafscheider
 - of
 - type **SD1** met geïntegreerde **Vitosolic 100** en luchtafscheider

Opmerking: Bevestigingssysteem en expansievat zijn NIET in de leveringsomvang vervat en dienen apart besteld.

- ▶ **BEVESTIGINGSSYSTEMEN voor vacuümbuizen**, zie pag. 46
- ▶ **SOLAR-EXPANSIEVATEN**, zie pag. 47

* Solar-pakketten Vitosol 300-TM voor VERWARMINGSONDERSTEUNING op aanvraag

Prijswijzigingen voorbehouden. Richtprijzen zonder toebehoren in EURO excl. BTW - Geldig vanaf 1 april 2024. Verplichte RECUEPEL-bijdrage (excl. BTW) niet inbegrepen.





[Technisch blad](#)

BEVESTIGINGSSYSTEMEN VITOSOL 300-TM voor opdakmontage







Bevestigingssets voor OPDAKmontage van VACUÛMBUIScollectoren (type SP3C)

Aantal collectoren	1	1	MG W
Montagetype (vertic./horiz.)			
<ul style="list-style-type: none"> ■ voor dakpanbedekking (hellende daken) <ul style="list-style-type: none"> ■ zonder tengellatten (systeem "spanthaken") ■ met tengellatten (systeem "spanthaken") ■ systeem "dakhaken" 	ZK00853 336,-	ZK00855 288,-	Best.nr. EUR
	ZK00852 342,-	ZK00854 294,-	Best.nr. EUR
	Z014898 392,-	Z014851 313,-	Best.nr. EUR
<ul style="list-style-type: none"> ■ voor beverstaartpanbedekking (hellende daken, systeem "dakhaken") 	Z008368 329,-	Z008344 212,-	Best.nr. EUR
<ul style="list-style-type: none"> ■ voor leistebedekking (hellende daken, systeem "dakhaken") 	Z008369 329,-	Z008345 212,-	Best.nr. EUR
<ul style="list-style-type: none"> ■ voor golfplaatbedekking profiel 5 en 6 (hellende daken) 	ZK00584 300,-	ZK00590 205,-	Best.nr. EUR
<ul style="list-style-type: none"> ■ voor golfplaatbedekking profiel 8 (hellende daken) 	ZK00585 300,-	ZK00591 205,-	Best.nr. EUR
<ul style="list-style-type: none"> ■ voor platte daken (liggend) 	ZK02987 218,-	ZK02987 218,-	Best.nr. EUR
<ul style="list-style-type: none"> ■ voor gevels en balkons 	ZK00825 270,-	-	Best.nr. EUR
<ul style="list-style-type: none"> ■ voor op staander (voor platte daken en vrijstaande montage) <ul style="list-style-type: none"> ■ met opstelhoek 25 tot 45° ■ met opstelhoek 30° ■ met opstelhoek 45° ■ met opstelhoek 60° 	-	7510997 583,-	Best.nr. EUR
	-	ZK02984 486,-	Best.nr. EUR
	-	ZK02985 486,-	Best.nr. EUR
	-	ZK02986 486,-	Best.nr. EUR

- ▶ [SOLAR-EXPANSIEVATEN](#), zie pag. 47
- ▶ [Toebehoren SOLAR](#), zie pag. 49

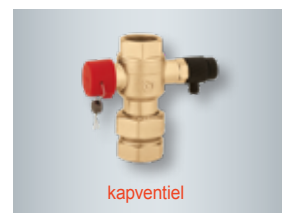


BEPALING SOLAR-EXPANSIEVAT bij installaties met VITOSOL 300-TM

voor INSTALLATIE MET VACUÛMBUISCOLLECTOREN				
Aantal / apertuopp.	Statische hoogte	Solair expansievat	MG VC	
1/1,60 m ² 	1 - 4 m	25 liter 7498544 87,- EUR	Best.nr.	
	5 m	18 liter 7498543 85,- EUR	Best.nr.	
	10 m	18 liter 7498543 85,- EUR	Best.nr.	
	15 m	25 liter 7498544 87,- EUR	Best.nr.	
1/3,19 m ² 	1 - 4 m	40 liter 7498545 109,- EUR	Best.nr.	
	5 m	40 liter 7498545 109,- EUR	Best.nr.	
	10 m	18 liter 7498543 85,- EUR	Best.nr.	
	15 m	25 liter 7498544 87,- EUR	Best.nr.	
2/4,79 m ² 	1 - 4 m	40 liter 7498545 109,- EUR	Best.nr.	
	5 m	40 liter 7498545 109,- EUR	Best.nr.	
	10 m	40 liter 7498545 109,- EUR	Best.nr.	
	15 m	25 liter 7498544 87,- EUR	Best.nr.	
2/6,38 m ² 	1 - 4 m	25 liter 7498544 87,- EUR	Best.nr.	
	5 m	25 liter 7498544 87,- EUR	Best.nr.	
	10 m	40 liter 7498545 109,- EUR	Best.nr.	
	15 m	40 liter 7498545 109,- EUR	Best.nr.	



Kapventiel	R ¾	R 1	MG VC
<ul style="list-style-type: none"> ■ Voor controle/ onderhoud van membraandrukexpansievaten ■ Nominale druk PN 6/10 ■ Max bedrijfstemperatuur 120 °C 	7509722 20,-	9565673 47,-	Best.nr. EUR

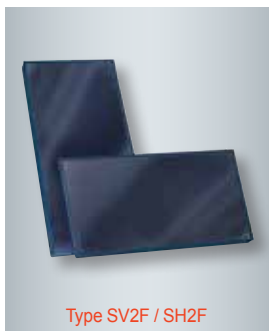


Opmerking:

De gegevens in de tabel hierboven zijn bij benadering.
Ze maken een snelle evaluatie voor de planning en de kosten. Een rekenkundige verificatie is nodig (via SOLSEC).

► **Toebehoren SOLAR**, zie pag. 49

SOLAR-PAKKETTEN VOOR VITODENS 100-W met VITOSOL 200-FM



Symbol	200-FM type	Aantal / apertuuropp.	Boilernaam type	Boilerinhoud (l)	vitoppearlwhite	MG W
	SV2F verticaal	2/4,66 m ²	Vitocell 100-W type CVBC	300 liter email	SK07555 op aanvraag	Best.nr.
	SH2F horizontaal	2/4,66 m ²	Vitocell 100-W type CVBC	300 liter email	SK07556 op aanvraag	Best.nr.

Leveringsomvang:

- 2 vlakke panelen Vitosol 200-FM type SV2F / SH2F (4,66 m² apertuuroppervlak)
- Aansluitset
- Dompelhusset
- Bivalente emailboiler Vitocell 100-W, type CVBC van 300 l, kleur Vitoppearlwhite
- Solar-Divicon PS10
- Luchtafscieder met auto-ontluchting
- Warmtedragend medium Tyfocor-LS (25 liter)
- Elektronische module ADIO EM-S1
- Inschroefhoek met dompelhus

- ▶ [BEVESTIGINGSSYSTEMEN voor vlakke panelen](#), zie pag. 41
- ▶ [SOLAR-EXPANSIEVATEN](#), zie pag. 42
- ▶ [Toebehoren SOLAR](#), zie pag. 49

SOLAR-PAKKETTEN VOOR VITODENS 100-W met VITOSOL 300-TM



Symbol	300-TM type	Aantal / apertuuropp.	Boilernaam type	Boilerinhoud (l)	vitoppearlwhite	MG W
	SP3C verticaal	1/3,19 m ²	Vitocell 100-W type CVBC	300 liter email	SK07557 op aanvraag	Best.nr.

Leveringsomvang:

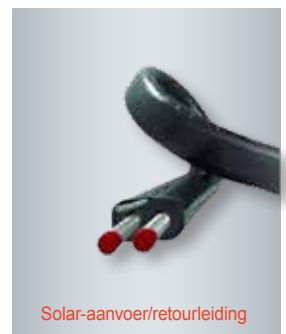
- 1 buiscollector Vitosol 300-TM type SP3C (3,19 m² apertuuroppervlak)
- Aansluitset
- Bivalente emailboiler Vitocell 100-W, type CVBC van 300 l, kleur Vitoppearlwhite
- Solar-Divicon PS10
- Luchtafscieder met auto-ontluchting
- Warmtedragend medium Tyfocor-LS (25 liter)
- Elektronische module ADIO EM-S1
- Inschroefhoek met dompelhus
- Vularmatuur D22

- ▶ [BEVESTIGINGSSYSTEMEN voor vacuümbuizen](#), zie pag. 46
- ▶ [SOLAR-EXPANSIEVATEN](#), zie pag. 47
- ▶ [Toebehoren SOLAR](#), zie pag. 49



TOEBEHOREN VOOR ZONNE-INSTALLATIES

Toebehoren SOLAR-EXPANSIEVATEN						MG VC
Expansievat voor zonnepanelen type Reflex S	S18	S25	S40	S50	S80	
	7498543	7498544	7498545	7498546	7498547	Best.nr.
■ bestemd voor verwarmingscircuits en zonnepanelen	85,-	87,-	109,-	175,-	239,-	EUR
■ max bedrijfstemperatuur 70 °C						
<i>Opmerking: Een rekenkundige verificatie is nodig (via SOLSEC).</i>						
Toebehoren SOLAR ALGEMEEN						MG W
Aansluitleidingen (geribde buis van RVS)					7316252	Best.nr.
■ 2 stuks, 1000 mm lang, met klemringschroefverbinding (Ø 22 mm) en UV-bestendige isolatie					151,-	EUR
Solar-aanvoer- en -retourleiding (DN16) (RVS)						
2 geribde RVS-buizen, met isolatie, sensorleiding en 4 klemringschroefverbindingen (Ø 22 mm)						
■ elk 15 m lang					7419567	Best.nr.
					797,-	EUR
■ elk 12 m lang					7373478	Best.nr.
					690,-	EUR
■ elk 6 m lang					7373477	Best.nr.
					377,-	EUR
Aansluitset (geribbelde buis naar buis Ø 22 mm), 2 stuks vereist					7817368	Best.nr.
■ voor de verbinding van de solarleidingen met de buizen van het zonnepanelensysteem					35,-	EUR
Aansluitset met klemringschroefverbinding (Ø 22 mm), 2 stuks vereist					7817369	Best.nr.
■ voor de verbinding van de solarleidingen met de buizen van het zonnepanelensysteem					47,-	EUR
Verbindingsset					7817370	Best.nr.
■ voor de verbinding/verlenging van twee solarleidingen					47,-	EUR
Stagnatiekoellichaam, type 21 (koelvermogen bij stagnatie: 964 W)					Z007429	Best.nr.
■ voor bescherming van de systeemcomponenten tegen te hoge temperaturen					329,-	EUR
Thermostatische mengautomaat					7438940	Best.nr.
■ Instelbereik 35 tot 60 °C, schroefdraadaansluiting G1					96,-	EUR
Thermostatische circulatieset					ZK01284	Best.nr.
■ Voor integratie in WW-installaties met circulatieleiding					362,-	EUR
Warmtedragend medium "Tyfocor LS", 25 liter					7159727	Best.nr.
■ Kant-en-klaar mengsel tot -28 °C					216,-	EUR
Zonnelcel CS10					7408877	Best.nr.
■ met aansluitkabel (2,3 m lang) en universele bevestiging, zonder stekker					99,-	EUR
■ voor Vitosolic 200						
Bekleding				Horizontaal	Vertikaal	
■ voor de hydraulische aansluitingen bij opdakmontage				ZK01282	ZK01280	Best.nr.
■ links en rechts telkens 1 randbekleding				277,-	254,-	EUR
Afdekstrip				Horizontaal	Vertikaal	
■ voor de tussenruimtes van de collectoren bij opdakmontage				ZK01283	ZK01281	Best.nr.
■ 1 afdekstrip minder bestellen dan het aantal collectoren				54,-	68,-	EUR
Solar-verbindingsset					7817368	Best.nr.
■ voor het verbinden van de flexibels met de zonnecollectoren					35,-	EUR
Calorimeter					7498271	Best.nr.
■ teller voor glycol					486,-	EUR
						MG V
Toebehoren SOLAR op AANVRAAG						MG W
Vulstation					7188625	Best.nr.
■ met zelfaanzuigende impellerpomp (30 liter/min)					960,-	EUR
Solar-testkoffer					7248299	Best.nr.
■ voor inbedrijfstelling, onderhoud en werkingscontrole van thermische zonnepanelen					376,-	EUR



REGELMOGELIJKHEDEN BIJ VITODENS 1XX-W/-F

Maximum 2CV-kringen, dit enkel met Plusbus, accessoires EM-M1 + EM-P1 + Vitotrol 200-E



Afstandsbediening Type	Vitotrol 100 UTDB	Vitotrol 100 UTDB-RF	Vitotrol 100 OT1	Viessmann T4M (Honeywell)	Tado° Smart therm.	Vitotrol 200-E	ViCare Thermostaat	Vitotrol 100-E
Bestelnummer	Z007691	Z007692	ZK03834	7634260	7725673	Z017415	ZK05991	7968153
Communicatie-protocol	Potentiaalvrij contact	Potentiaalvrij contact	OpenTherm	OpenTherm	OpenTherm	PlusBus Viessmann	ZigBee (low power radio)	ZigBee (low power radio)
Regelstrategie	Aan - Uit	Aan - Uit	Modulerend	Modulerend	Modulerend	Modulerend	Modulerend	Modulerend
Aantal / installatie	1	1	1	1	1	1	1	1
Begrenzing aanvoertemp. CV	via parameter ketel	via parameter ketel	via parameter ketel	via parameter ketel	via parameter ketel	via parameter ketel	via parameter ketel	via parameter ketel
Verbinding met de ketel	Bedraad	Draadloos	Bedraad	Bedraad	Draadloos of bedraad	Bedraad	Draadloos	Draadloos
Regeling weersafhankelijk?	- Neen - Ja via Zone-control, buitenvoeler noodzakelijk	- Neen - Ja via Zone-control, buitenvoeler noodzakelijk	Neen	Ja buitenvoeler noodzakelijk	Ja via weersdata van Tado, zonder stooklijn	Ja in weersafh. werkingsmodus	Neen	Neen
Regelbare stooklijn?	Ja in weersafh. werkingsmodus	Ja in weersafh. werkingsmodus	Neen	Ja	Neen	Ja	Neen	Neen
Zone-Control mogelijk ?	Ja in weersafh. werkingsmodus	Ja in weersafh. werkingsmodus	Neen	Neen	Neen	Ja in weersafh. werkingsmodus	Neen	Neen
Max. aantal circuits en aan/uit-thermostaten bij Zone-Control	2	2	-	-	-	2	-	-
Tijdsprogrammatie Verwarming ?	Ja	Ja	Neen	Ja	Ja via Tado-app	Ja ook via ViCare-app	Ja enkel via ViCare-app	Ja ook via ViCare-app
Tijdsprogrammatie Warmwater ?	Neen	Neen	Neen	Neen	Ja via Tado-app	Ja ook via ViCare-app	Ja enkel via ViCare-app	Ja ook via ViCare-app
ViCare-app mogelijk?	Ja aan/uit + monitoring	Ja aan/uit + monitoring	Ja aan/uit + monitoring	Ja aan/uit + monitoring	Ja aan/uit + monitoring	Ja volledige bediening + monitoring	Ja volledige bediening + monitoring	Ja volledige bediening + monitoring
Smart Room Control? (gemotoriseerde kranen/radiator)	Neen	Neen	Neen	Neen	Ja Tado-versie	Neen	Neen	Neen
Opmerkingen	2x AA-batterijen	2x AA-batterijen	geen werkingsprogramma's	-	Alle instellingen via Tado-app, beperkte manuele bediening via thermostaat	Optioneel Zone-control voor 2e CV-kring met aan/uit-thermostaat	Ruimtevoeler met strak design (zonder scherm of manuele bedieningsmogelijkheid)	2x AA-batterijen Minimale CV-vertrektemp 37°C, dus niet geschikt voor vloerverw.



VERGELIJKING BOILERPRESTATIES

Toestel	Ketelvermogen (kW) resp. boilerinhoud (l)	Tapprofiel (ErP)	Kengetal N _L	Piekdebiet (l/10 min) aan 45°C	Piekdebiet (l/10 min) aan 40°C	Max. tapvolume (l) aan 40°C***
Compact-warmtepompen						
Vitocal 111-S WO1C-reg.	Alle P / 220 l	XL	1,6	173	202	290
Vitocal 222-S WO1C-reg.	Alle P / 220 l	L	1,6	173	202	290
One Base	Alle P / 190 l	XL	-	-	-	260
Vitocal 151-A One Base	Alle P / 190 l	XL	-	-	-	305
Vitocal 252-A One Base	Alle P / 190 l	XL	-	-	-	305
Boilers voor warmtepompen						
Vitocell 100-V CVWC	200 l	-	-	-	-	237
	250 l	-	-	-	-	296
	300 l	-	-	-	-	356
Gasketels						
Vitodens 050-W B0KA	19 (25,4*) kW	XL	-	-	120	-
	25 (29,6*) kW	XL	-	-	140	-
	32 (34,2*) kW	XL	-	-	160	-
Vitodens 100-W B1KF	19 (26,8*) kW	XL	-	-	133	-
	25 (31,1*) kW	XL	-	-	156	-
	32 (34,6*) kW	XL	-	-	170	-
Vitodens 111-W B1LF	19 (26,5*) kW / 46 l	XL	1,2	-	185	-
	25 (30,7*) kW / 46 l	XL	1,5	-	201	-
	32 (33,9*) kW / 46 l	XL	1,7	-	212	-
Vitodens 111-F B1TF	25 (26,5*) kW / 100 l	XL	2,1	-	238	-
	32 (34,9*) kW / 100 l	XL	2,6	-	259	-
Vitodens 111-F B1SF	19 (21,3*) kW / 130 l	XL	1,5	-	203	-
	25 (24,0*) kW / 130 l	XL	1,7	-	206	-
	32 (25,0*) kW / 130 l	XL	1,7	-	218	-
Vitodens 141-F B1UF	25 (26,5*) kW	XL	2,1	-	214	-
Vitodens 200-W B2KF	19 (26,5*) kW	XL	-	124	145	-
	25 (30,8*) kW	XL	-	134	156	-
	32 (33,9*) kW	XL	-	146	170	-
Vitodens 222-W B2LF	11 (22,1*) kW / 46 l	XL	1,1	148	173	-
	19 (26,5*) kW / 46 l	XL	1,2	154	180	-
	25 (30,7*) kW / 46 l	XL	1,5	170	198	-
	32 (33,9*) kW / 46 l	XL	1,7	181	211	-
Vitodens 222-F B2TF	19 (22,0*) kW / 100 l	XL	1,4	164	191	-
	25 (28,6*) kW / 100 l	XL	2,1	196	229	-
	32 (33,9*) kW / 100 l	XL	2,6	216	251	-
Vitodens 222-F B2SF	11 (17,6*) kW / 130 l	XL	1,4	167	195	-
	19 (22,0*) kW / 130 l	XL	1,5	170	199	-
	25 (28,6*) kW / 130 l	XL	1,7	179	209	-
	32 (33,9*) kW / 130 l	XL	1,7	180	210	-
Vitodens 242-F B2UF	25 (28,7*) kW	XL	-	-	-	-
Boilers voor gas- en olieketels**						
Vitocell 100-W CUG	100 l	-	1	143	167	-
	120 l	-	1,2	153	179	-
	150 l	-	1,6	173	202	-
Vitocell 100-VI-W CVA	160 l	-	2,2	199	232	-
	200 l	-	3,2	246	287	-
	300 l	-	8,7	385	449	-
Vitocell 300-VI-W EVIB-A	160 l	-	2,3	207	242	-
	200 l	-	4,6	285	333	-

* : vermogen tijdens warmwaterproductie

SKW-temperatuur 10°C

** : boiler temperatuur 60 °C, zonder naverwarming

*** : max. tapvolume bij taptemperatuur van 40°C, bevoorradingstemperatuur 53°C, 10 l/min



[Technisch blad](#)



[Toepassingsvoorbeelden](#)

VITODENS 050-W, 3,2 tot 32,0 kW voor enkelvoudige schouwaansluiting



Type B0HA (enkel CV)

- Seizoensgebonden energie-efficiëntie voor de kamerverwarming eta_s tot 92 % (label A)
- Lage taktfrequentie ook bij geringe warmteafname door optimalisatie van de pauzetijden en een groot modulatiebereik van max. 1:8
- Duurzaam en efficiënt dankzij de roestvaststalen Inox-Radialwarmtewisselaar
- MatriX-Plus-brander met "Lambda Pro"-verbrandingsregeling voor een permanent hoog rendement en lage emissiewaarden.
- Stroombesparende hoogefficiënte circulatiepomp
- Eenvoudige bediening via de regeling met LED-display en tiptoetsen.
- Geschikt voor het internet door ingebouwde WLAN-interface voor bediening en service via Viessmann-Apps
- Lokale toegang voor service en indienststelling via Viessmann-Apps (zonder actieve internetverbinding)
- Ingebouwd expansievat: 8 liter

BELANGRIJKE OPMERKING !

- Deze toestellen mogen NIET worden aangesloten op een gemeenschappelijke schouw.
- Indien meerdere toestellen dienen aangesloten op eenzelfde gemeenschappelijk rookgassysteem, dient voor elk de uitvoering "voor gemeenschappelijke schouwaansluiting" te worden genomen, zie de pagina hierna.
- Specifieke garantievoorwaarden voor Vitodens 050-W, zie www.viessmann.be

Nominaal vermogensbereik (kW)	50/30°C 80/60°C Type	3,2 – 19,0 2,9 – 17,0 enkel CV	3,2 – 25,0 2,9 – 22,5 enkel CV	3,2 – 19,0 2,9 – 17,5 COMBI	3,2 – 25,0 2,9 – 22,5 COMBI	3,2 – 32,0 2,9 – 29,3 COMBI	MG W
Condensatie-gaswandketel Vitodens 050-W , voor enkelvoudige schouwaansluiting, enkel verwarming of combi, voor gebruik op aardgas of vloeibaar gas, zonder montagesysteem (apart te bestellen)							
Versie zonder WiFi-module	-	-	-	Z024667 1.544,- <A> <A>	Z024668 1.770,- <A> <A>	-	Best.nr. EUR III II
Versie met WiFi-module	Z024670 1.579,- <A> -	Z024671 1.720,- <A> -	Z024664 1.716,- <A> <A>	Z024665 1.940,- <A> <A>	Z025152 2.194,- <A> <A>	-	Best.nr. EUR III II

* Voor weersafhankelijke werking dient een **buitenvoeler (ZK04306, 43,- EUR)** apart te worden besteld.

Toebehoren MONTAGE	enkel CV	enkel CV	COMBI	COMBI	COMBI	MG W
Montageconsole	ZK04669 152,-	ZK04669 152,-	ZK04925 168,-	ZK04925 168,-	ZK04925 168,-	Best.nr. EUR
Montagekruis	ZK04307 257,-	ZK04307 257,-	ZK04919 281,-	ZK04919 281,-	ZK04919 281,-	Best.nr. EUR
Montageframe	ZK04308 446,-	ZK04308 446,-	ZK04922 499,-	ZK04922 499,-	ZK04922 499,-	Best.nr. EUR

Boilerinhoud (l) Boiler uit Boilerplaatsing Boileraansluitset	100 l EMAIL eronder nee	120 l EMAIL eronder ja	150 l EMAIL eronder ja	MG W
PAKKET bestaande uit Vitodens 050-W, enkel CV, met WiFi-module (voor enkelvoudige schouwaansluiting) zonder montagesysteem (apart te bestellen) in combinatie met een externe boiler Vitocell				Best.nr. EUR III II
■ 19,0 kW-PAKKET	Z024799 2.475,- <A> <C>	Z024801 3.088,- <A> 	Z024803 3.181,- <A> 	Best.nr. EUR III II
■ 25,0 kW-PAKKET	Z024800 2.614,- <A> <C>	Z024802 3.226,- <A> 	Z024804 3.319,- <A> 	Best.nr. EUR III II

* Voor weersafhankelijke werking dient een **buitenvoeler (ZK04306, 43,- EUR)** apart te worden besteld.

► Toebehoren **ROOKGASSYSTEMEN**, zie pag. 87





[Toepassingsvoorbeelden](#)



[Technisch blad](#)

VITODENS 050-W, 7,0 tot 25,0 kW voor gemeenschappelijke schouwaansluiting

Nominaal vermogensbereik (kW)	50/30°C 80/60°C Type	7,0 – 19,0 6,3 – 17,1 COMBI	7,0 – 25,0 6,3 – 22,5 COMBI	MG W
Condensatie-gaswandketel Vitodens 050-W , voor gemeenschappelijke schouwaansluiting, combi, voor gebruik op aardgas, zonder montagesysteem (apart te bestellen)				
Versie zonder WiFi-module		Z025153 1.616,- A A	Z024669 1.795,- A A	Best.nr. EUR
Versie met WiFi-module		-	Z024666 1.964,- A A	Best.nr. EUR

* Voor weersafhankelijke werking dient een **buitenvoeler (ZK04306, 41,- EUR)** apart te worden besteld.

Toebehoren MONTAGE	COMBI	MG W
Montageconsole	ZK04925 168,-	Best.nr. EUR
Montagekruis	ZK04919 281,-	Best.nr. EUR
Montageframe	ZK04922 499,-	Best.nr. EUR

TOEBEHOREN VITODENS 050-W

Specifieke TOEBEHOREN		MG W
ConnectiviteitsPAKKET met modulerende ViCare-thermostaat	ZK06672 237,-	Best.nr. EUR
<ul style="list-style-type: none"> Voor het achteraf inbouwen van WiFi in apparaten zonder geïntegreerde WiFi-module. WiFi-module en aansluitleiding ViCare-klimasensor met licentiesleutel als slimme thermostaat met modulerende kamertemperatuurregeling 		
Boilertemperatuursensor	ZK04671 107,-	Best.nr. EUR
<ul style="list-style-type: none"> Voor aanwezige warmwaterboiler 		
Navulinrichting voor montagekruis	ZK02163 118,-	Best.nr. EUR
<ul style="list-style-type: none"> Voor enkel CV Met buisscheider 		
Bochtstukken voor montagekruis	ZK02590 34,-	Best.nr. EUR
<ul style="list-style-type: none"> Voor enkel CV 		
Armaturenafdekking voor toestelbreedte 400 mm	ZK06090 78,-	Best.nr. EUR
<ul style="list-style-type: none"> Individueel en met naastgeplaatste boiler 		



Type B0KA (combi)

- Seizoensgebonden energie-efficiëntie voor de kamerwarming eta_s tot 92 % (label A)
- Lage taktfrequentie ook bij geringe warmteafname door optimalisatie van de pauzetijden en een groot modulatiebereik van max. 1:8
- Duurzaam en efficiënt dankzij de roestvaststalen Inox-Radialwarmtewisselaar
- Matrix-Plus-brander met "Lambda Pro"-verbrandingsregeling voor een permanent hoog rendement en lage emissiewaarden.
- Stroombesparende hoogefficiënte circulatiepomp
- Eenvoudige bediening via de regeling met LED-display en tiptoetsen.
- Geschikt voor het internet door ingebouwde WLAN-interface voor bediening en service via Viessmann-Apps
- Lokale toegang voor service en indienststelling via Viessmann-Apps (zonder actieve internetverbinding)
- Ingebouwd expansievat: 8 liter

BELANGRIJKE OPMERKING !

- De toestellen voor enkelwandige schouwaansluiting mogen NIET worden aangesloten op een gemeenschappelijke schouw.
- Indien meerdere toestellen dienen aangesloten op eenzelfde gemeenschappelijk rookgassysteem, dient voor elk de uitvoering "voor gemeenschappelijke schouwaansluiting" te worden genomen.
- Specifieke garantievooraarden voor Vitodens 050-W, zie www.viessmann.be

- ▶ Toebehoren **VITODENS 050-W/1xx-W/-E**, zie pag. 59
- ▶ Toebehoren **ROOKGASSYSTEMEN**, zie pag. 87
- ▶ **EXPANSIEVATEN**, zie pag. 130



[Technisch blad](#)



[Toepassingsvoorbeelden](#)

VITODENS 100-W, 3,2 tot 32,0 kW voor enkelvoudige schouwaansluiting (PlusBus)



Type B1HF (enkel CV)

- Seizoensgebonden energie-efficiëntie voor de kamerverwarming eta_s tot 94 % (label A)
- Lage taktfrequentie ook bij geringe warmteafname door optimalisatie van de pauzetijden en een groot modulatiebereik van max. 1:10
- Duurzaam en efficiënt dankzij de roestvaststalen Inox-Radialwarmtewisselaar
- MatriX-Plus-brander met "Lambda Pro"-verbrandingsregeling voor een permanent hoog rendement en lage emissiewaarden.
- Stroombesparende hoogefficiënte circulatiepomp
- Eenvoudige bediening via de regeling met LED-display en tiptoetsen.
- Geschikt voor het internet door ingebouwde WLAN-interface voor bediening en service via Viessmann-Apps
- Lokale toegang voor service en indienstelling via Viessmann-Apps (zonder actieve internetverbinding)
- Ingebouwd expansievat: 8 liter

BELANGRIJKE OPMERKING !

Deze toestellen mogen NIET worden aangesloten op een gemeenschappelijke schouw. Indien meerdere toestellen dienen aangesloten op eenzelfde gemeenschappelijk rookgasstelsel, dient voor elk de uitvoering "voor gemeenschappelijke schouwaansluiting" te worden genomen, zie de pagina's hierna.

Nominaal vermogensbereik (kW)	50/30°C 80/60°C	3,2 – 11,0 2,9 – 10,1	3,2 – 19,0 2,9 – 17,5	3,2 – 25,0 2,9 – 23,0	3,2 – 32,0 2,9 – 29,3	3,2 – 19,0 2,9 – 17,5	3,2 – 25,0 2,9 – 23,0	3,2 – 32,0 2,9 – 29,3	MG Z
Type		enkel CV	enkel CV	enkel CV	enkel CV	COMBI	COMBI	COMBI	
Condensatie-gaswandketel Vitodens 100-W , voor enkelvoudige schouwaansluiting, enkel verwarming of combi, zonder montagesysteem (apart te bestellen)									
Ketel (zonder montagesysteem)	Z020618 2.028,-	Z020619 2.224,-	Z020620 2.380,-	Z020621 2.548,-	Z020630 2.173,-	Z020631 2.537,-	Z020632 2.709,-	Best.nr. EUR	
	<A>	<A>	<A>	<A>	<A>	<A>	<A>		

* Voor weersafhankelijke werking dient een **buitenvoeler (ZK04306, 43,- EUR)** apart te worden besteld.

Toebehoren MONTAGE	enkel CV	enkel CV	enkel CV	enkel CV	COMBI	COMBI	COMBI	MG W
Montageconsole	ZK04669 152,-	ZK04669 152,-	ZK04669 152,-	ZK04669 152,-	ZK04925 168,-	ZK04925 168,-	ZK04925 168,-	Best.nr. EUR
Montagekruis	ZK04307 257,-	ZK04307 257,-	ZK04307 257,-	ZK04307 257,-	ZK04919 281,-	ZK04919 281,-	ZK04919 281,-	Best.nr. EUR
Montageframe	ZK04308 446,-	ZK04308 446,-	ZK04308 446,-	ZK04308 446,-	ZK04922 499,-	ZK04922 499,-	ZK04922 499,-	Best.nr. EUR

Boilerinhoud (l) Boiler uit Boilerplaatsing Boileraansluitset	100 l EMAIL eronder nee	120 l EMAIL eronder ja	150 l EMAIL eronder ja	160 l EMAIL ernaast ja	MG W
PAKKET met bestaande uit Vitodens 100-W (voor enkelvoudige schouwaansluiting) zonder montagesysteem (apart te bestellen) in combinatie met een externe boiler Vitocell					
■ 11,0 kW-PAKKET	Z025789 2.618,-	Z025797 3.165,-	Z025805 3.251,-	Z025813 3.141,-	Best.nr. EUR
	<A> <C>	<A> 	<A> 	<A> 	
■ 19,0 kW-PAKKET	Z025790 2.789,-	Z025798 3.337,-	Z025806 3.422,-	Z025814 3.312,-	Best.nr. EUR
	<A> <C>	<A> 	<A> 	<A> 	
■ 25,0 kW-PAKKET	Z025791 2.926,-	Z025799 3.476,-	Z025807 3.561,-	Z025815 3.449,-	Best.nr. EUR
	<A> <C>	<A> 	<A> 	<A> 	
■ 32,0 kW-PAKKET	Z025792 3.074,-	Z025800 3.624,-	Z025808 3.708,-	Z025816 3.597,-	Best.nr. EUR
	<A> <C>	<A> 	<A> 	<A> 	

- ▶ Toebehoren **VITODENS 050-W/1xx-W/-F**, zie pag. 59
- ▶ Toebehoren **ROOKGASSYSTEMEN**, zie pag. 87
- ▶ **EXPANSIEVATEN**, zie pag. 130
- ▶ **SOLAR-pakketten voor Vitodens 100-W**, zie pag. 48
- ▶ **MODULEVERDELERSYSTEMEN met OPEN VERDELER**, zie pag. 132





Toepassingsvoorbeelden

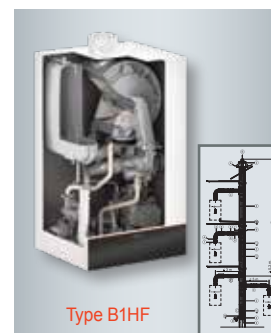


Technisch blad

VITODENS 100-W, 5,7 tot 32,0 kW voor gemeenschappelijke schouwaansluiting (PlusBus)

Nominaal vermogensbereik (kW)	50/30°C 80/60°C	5,7 – 11,0 5,2 – 10,1	5,7 – 19,0 5,2 – 17,5	5,7 – 25,0 5,2 – 23,0	5,7 – 32,0 5,2 – 29,3	5,7 – 19,0 5,2 – 17,5	5,7 – 25,0 5,2 – 23,0	5,7 – 32,0 5,2 – 29,3	MG Z
Type		enkel CV	enkel CV	enkel CV	enkel CV	COMBI	COMBI	COMBI	
Condensatie-gaswandketel Vitodens 100-W , voor gemeenschappelijke schouwaansluiting, enkel verwarming of combi, zonder montagesysteem (apart te bestellen)									
Ketel (zonder montagesysteem)	Z020622 2.084,-	Z020623 2.281,-	Z020624 2.438,-	Z020625 2.607,-	Z020633 2.229,-	Z020634 2.595,-	Z020635 2.765,-	Best.nr. EUR	
	<A>	<A>	<A>	<A>	<A>	<A>	<A>		

* Voor weersafhankelijke werking dient een **buitenvoeler (ZK04306, 43,- EUR)** apart te worden besteld.



Type B1HF

Toebehoren MONTAGE	enkel CV	enkel CV	enkel CV	enkel CV	COMBI	COMBI	COMBI	MG W
Montageconsole	ZK04669 152,-	ZK04669 152,-	ZK04669 152,-	ZK04669 152,-	ZK04925 168,-	ZK04925 168,-	ZK04925 168,-	Best.nr. EUR
Montagekruis	ZK04307 257,-	ZK04307 257,-	ZK04307 257,-	ZK04307 257,-	ZK04919 281,-	ZK04919 281,-	ZK04919 281,-	Best.nr. EUR
Montageframe	ZK04308 446,-	ZK04308 446,-	ZK04308 446,-	ZK04308 446,-	ZK04922 499,-	ZK04922 499,-	ZK04922 499,-	Best.nr. EUR

Boilerinhoud (l) Boiler uit Boilerplaatsing Boileraansluitset	100 l EMAIL eronder nee	120 l EMAIL eronder ja	150 l EMAIL eronder ja	160 l EMAIL ernaast ja	MG W
PAKKET bestaande uit Vitodens 100-W (voor gemeenschappelijke schouwaansluiting) zonder montagesysteem (apart te bestellen) in combinatie met een externe boiler Vitocell					
11,0 kW-PAKKET	Z025793 2.666,- <A> <C>	Z025801 3.215,- <A> 	Z025809 3.299,- <A> 	Z025817 3.190,- <A> 	Best.nr. EUR 🔌
19,0 kW-PAKKET	Z025794 2.840,- <A> <C>	Z025802 3.388,- <A> 	Z025810 3.473,- <A> 	Z025818 3.364,- <A> 	Best.nr. EUR 🔌
25,0 kW-PAKKET	Z025795 2.978,- <A> <C>	Z025803 3.526,- <A> 	Z025811 3.611,- <A> 	Z025819 3.502,- <A> 	Best.nr. EUR 🔌
32,0 kW-PAKKET	Z025796 3.127,- <A> <C>	Z025804 3.675,- <A> 	Z025812 3.760,- <A> 	Z025820 3.651,- <A> 	Best.nr. EUR 🔌

- Seizoensgebonden energie-efficiëntie voor de kamerverwarming eta_s tot 94 % (label A)
- Lage taktfrequentie ook bij geringe warmteafname door optimalisatie van de pauzetijden en een groot modulatiebereik van max. 1:10
- Duurzaam en efficiënt dankzij de roestvaststalen Inox-Radialwarmtewisselaar
- Matrix-Plus-brander met "Lambda Pro"-verbrandingsregeling voor een permanent hoog rendement en lage emissiewaarden.
- Stroombesparende hoogefficiënte circulatiepomp
- Eenvoudige bediening via de regeling met LED-display en tiptoetsen.
- Geschikt voor het internet door ingebouwde WLAN-interface voor bediening en service via Viessmann-Apps
- Lokale toegang voor service en indienststelling via Viessmann-Apps (zonder actieve internetverbinding)
- Ingebouwd expansievat: 8 liter

BELANGRIJKE OPMERKING !

De toestellen voor enkelwandige schouwaansluiting mogen NIET worden aangesloten op een gemeenschappelijke schouw. Indien meerdere toestellen dienen aangesloten op eenzelfde gemeenschappelijk rookgasstelsel, dient voor elk de uitvoering "voor gemeenschappelijke schouwaansluiting" te worden genomen.

- ▶ Toebehoren **VITODENS 050-W/1xx-W/-F**, zie pag. 59
- ▶ Toebehoren **ROOKGASSYSTEMEN**, zie pag. 87
- ▶ **EXPANSIEVATEN**, zie pag. 130
- ▶ **SOLAR-pakketten voor Vitodens 100-W**, zie pag. 48
- ▶ **MODULEVERDELEERSYSTEMEN met OPEN VERDELER**, zie pag. 132



[Technisch blad](#)



[Toepassingsvoorbeelden](#)

VITODENS 111-W, 3,2 tot 32,0 kW (PlusBus)



Vitodens 111-W

- Seizoensgebonden energie-efficiëntie voor de kamerverwarming eta_s tot 94 % (label A)
- Lage taktfrequentie ook bij geringe warmteafname door optimalisatie van de pauzetijden en een groot modulatiebereik van max. 1:10
- Duurzaam en efficiënt dankzij de roestvaststalen Inox-Radialwarmtewisselaar
- MatriX-Plus-brander met "Lambda Pro"-verbrandingsregeling voor een permanent hoog rendement en lage emissiewaarden.
- Stroombesparende hoogefficiënte circulatiepomp
- Eenvoudige bediening via de regeling met LED-display en tiptoetsen.
- Geschikt voor het internet door ingebouwde WLAN-interface voor bediening en service via Viessmann-Apps
- Lokale toegang voor service en indienstelling via Viessmann-Apps (zonder actieve internetverbinding)
- Ingebouwd expansievat: 10 liter

BELANGRIJKE OPMERKING !

De toestellen voor enkelwandige schouwaansluiting mogen NIET worden aangesloten op een gemeenschappelijke schouw. Indien meerdere toestellen dienen aangesloten op eenzelfde gemeenschappelijk rookgassysteem, dient voor elk de uitvoering "voor gemeenschappelijke schouwaansluiting" te worden genomen.

Nom. vermogensbereik (kW)	50/30°C 80/60°C Type	3,2 – 19,0 2,9 – 17,5 COMBI	3,2 – 25,0 2,9 – 23,0 COMBI	3,2 – 32,0 2,9 – 29,3 COMBI	MG Z
---------------------------	----------------------------	-----------------------------------	-----------------------------------	-----------------------------------	------

Condensatie-gaswandketel **Vitodens 111-W**, voor **enkelvoudige** schouwaansluiting, **zonder** montagesysteem (apart bestellen), met geïntegreerde roestvaststalen laadboiler (46 liter), combi

Ketel (zonder montagesysteem)	Z020636 3.355,- A A	Z020637 3.513,- A A	Z020638 3.680,- A A	Best.nr. EUR A A
-------------------------------	------------------------------	------------------------------	------------------------------	---------------------------

* Voor weersafhankelijke werking dient een **buitenvoeler (ZK04306, 43,- EUR)** apart te worden besteld.

Nom. vermogensbereik (kW)	50/30°C 80/60°C Type	5,7 – 19,0 5,2 – 17,5 COMBI	5,7 – 25,0 5,2 – 23,0 COMBI	5,7 – 32,0 5,2 – 29,3 COMBI	MG Z
---------------------------	----------------------------	-----------------------------------	-----------------------------------	-----------------------------------	------

Condensatie-gaswandketel **Vitodens 111-W**, voor **gemeenschappelijke** schouwaansluiting, **zonder** montagesysteem (apart bestellen), met geïntegreerde roestvaststalen **laadboiler** (46 liter), combi

Ketel (zonder montagesysteem)	Z020639 3.423,- A A	Z020640 3.583,- A A	Z020641 3.753,- A A	Best.nr. EUR A A
-------------------------------	------------------------------	------------------------------	------------------------------	---------------------------

* Voor weersafhankelijke werking dient een **buitenvoeler (ZK04306, 43,- EUR)** apart te worden besteld.

Toebehoren MONTAGE	COMBI	COMBI	COMBI	MG W
Montageconsole	ZK04933 196,- A	ZK04933 196,- A	ZK04933 196,- A	Best.nr. EUR A
Montagekruis	ZK04929 316,- A	ZK04929 316,- A	ZK04929 316,- A	Best.nr. EUR A
Montageframe	7780428 441,- A	7780428 441,- A	7780428 441,- A	Best.nr. EUR A

Toebehoren KETEL	MG W
Sanitair expansievat ■ 2 liter	ZK04937 166,- EUR
Armaturenafdekking ■ Voor toestelbreedte 600 mm	ZK04938 230,- EUR

Apertuuroppervlak (m ²)	2,33	MG W
Aanvullend SOLAR-PAKKET bestaande uit: ■ 1 vlak paneel Vitosol 100-FM type SH1F (2,33 m ² apertuuropp.) ■ Aansluitset ■ Dompelhuisset ■ Warmtedragend medium Tyfocor-LS (20 liter) ■ Solar-Divicon PS10-SD1 ■ Boiler Vitocell 100-W, type CVAA, 160L	SK07513 3.332,-	Best.nr. EUR



- ▶ Toebehoren **VITODENS 050-W/1xx-W/-F**, zie pag. 59
- ▶ Toebehoren **ROOKGASSYSTEMEN**, zie pag. 87
- ▶ **MODULEVERDELERSYSTEMEN met OPEN VERDELER**, zie pag. 132



[Toepassingsvoorbeelden](#)



[Technisch blad](#)

VITODENS 111-F, 3,2 tot 32,0 kW (PlusBus)

Nom. vermogensbereik (kW)	50/30°C 80/60°C	3,2 – 25,0 2,9 – 23,0	3,2 – 32,0 2,9 – 29,3	MG Z
	Boilerinhoud (l)	100 l	100 l	
Condensatie-gaswandketel Vitodens 111-F type B1TF , voor enkelvoudige schouwaansluiting, met geïntegreerde laadboiler van 100 liter.				
Versie voor aansluiting van 1 toestel per schouw		Z021840 4.110,- <A> <A>	Z021841 4.266,- <A> <A>	Best.nr. EUR 🔌

* Voor weersafhankelijke werking dient een **buitenvoeler (ZK04306, 43,- EUR)** apart te worden besteld.

Nom. vermogensbereik (kW)	50/30°C 80/60°C	3,2 – 19,0 2,9 – 17,5	3,2 – 25,0 2,9 – 23,0	3,2 – 32,0 2,9 – 29,3	MG Z
	Boilerinhoud (l)	130 l	130 l	130 l	
Condensatie-gaswandketel Vitodens 111-F type B1SF , voor enkelvoudige schouwaansluiting, met geïntegreerde spiraalboiler van 130 liter.					
Versie voor aansluiting van 1 toestel per schouw		Z021843 3.969,- <A> <A>	Z021844 4.110,- <A> <A>	Z021845 4.266,- <A> <A>	Best.nr. EUR 🔌

* Voor weersafhankelijke werking dient een **buitenvoeler (ZK04306, 43,- EUR)** apart te worden besteld.

Nom. vermogensbereik (kW)	50/30°C 80/60°C	5,7 – 19,0 5,2 – 17,5	5,7 – 25,0 5,2 – 23,0	5,7 – 32,0 5,2 – 29,3	MG Z
	Boilerinhoud (l)	130 l	130 l	130 l	
Condensatie-gaswandketel Vitodens 111-F type B1SF-M , voor gemeenschappelijke schouwaansluiting, met geïntegreerde spiraalboiler van 130 liter en interne terugstroombeveiliging.					
Versie voor aansluiting van 1 of meerdere toestellen op een gemeenschappelijke schouw		-	Z021846 4.166,- <A> <A>	-	Best.nr. EUR 🔌

* Voor weersafhankelijke werking dient een **buitenvoeler (ZK04306, 43,- EUR)** apart te worden besteld.

Toebehoren KETEL		MG W	
Aansluitset ■ voor opbouwinstallatie naar boven	ZK04311	Best.nr. 361,-	EUR
Aansluitset ■ voor opbouwinstallatie naar links of rechts	ZK04312	Best.nr. 361,-	EUR
Aansluitset circulatiepomp ■ buisgroep met isolatie	ZK05978	Best.nr. 243,-	EUR

- ▶ Toebehoren **VITODENS 050-W/1xx-W-F**, zie pag. 59
- ▶ Toebehoren **ROOKGASSYSTEMEN**, zie pag. 87
- ▶ **EXPANSIEVATEN**, zie pag. 130
- ▶ **MODULEVERDELERSYSTEMEN met OPEN VERDELER**, zie pag. 132



Type B1TF(-M)

BELANGRIJKE OPMERKING !

De toestellen voor enkelwandige schouwaansluiting mogen NIET worden aangesloten op een gemeenschappelijke schouw. Indien meerdere toestellen dienen aangesloten op eenzelfde gemeenschappelijk rookgassysteem, dient voor elk de uitvoering "voor gemeenschappelijke schouwaansluiting" te worden genomen.



Type B1SF(-M)

- Seizoensgebonden energie-efficiëntie voor de kamerverwarming etas tot 94 % (label A)
- Lage taktfrequentie ook bij geringe warmteafname door optimalisatie van de pauzetijden en een groot modulatiebereik van max. 1:10
- Duurzaam en efficiënt dankzij de roestvaststalen Inox-Radialwarmtewisselaar
- MatriX-Plus-brander met "Lambda Pro"-verbrandingsregeling voor een permanent hoog rendement en lage emissiewaarden.
- Stroombesparende hoogefficiënte circulatiepomp
- Eenvoudige bediening via de regeling met LED-display en tiptoetsen.
- Geschikt voor het internet door ingebouwde WLAN-interface voor bediening en service via Viessmann-Apps
- Lokale toegang voor service en indienststelling via Viessmann-Apps (zonder actieve internetverbinding)
- Ingebouwd expansievat: 12 liter



[Technisch blad](#)



[Toepassingsvoorbeelden](#)

VITODENS 141-F, 3,2 tot 25,0 kW (PlusBus)



- Seizoensgebonden energie-efficiëntie voor de kamerverwarming etas tot 94 % (label A)
- Lage taktfrequentie ook bij geringe warmteafname door optimalisatie van de pauzetijden en een groot modulatiebereik van max. 1:8
- Duurzaam en efficiënt dankzij de roestvaststalen Inox-Radialwarmtewisselaar
- MatriX-Plus-brander met "Lambda Pro"-verbrandingsregeling voor een permanent hoog rendement en lage emissiewaarden.
- Stroombesparende hoogefficiënte circulatiepomp
- Eenvoudige bediening via de regeling met LED-display en tiptoetsen.
- Geschikt voor het internet door ingebouwde WLAN-interface voor bediening en service via Viessmann-Apps
- Lokale toegang voor service en indienststelling via Viessmann-Apps (zonder actieve internetverbinding)
- Solaire tapwaterdekking > 50 %
- Ingebouwd expansievat: 12 liter

BELANGRIJKE OPMERKING !

Deze toestellen mogen NIET worden aangesloten op een gemeenschappelijke schouw.

Nom. vermogensbereik (kW)	50/30°C 80/60°C Boilerinhoud (l)	3,2 – 25,0 2,9 – 23,0 170 l	MG Z
Staaende condenserende compactketel op gas Vitodens 141-F type B1UF voor enkelvoudige schouwaansluiting, met geïntegreerde zonneboiler van 170 liter.			
Versie voor aansluiting van 1 toestel per schouw		Z021849 6.355,-	Best.nr. EUR
		<input type="checkbox"/> A	<input type="checkbox"/>
		<input type="checkbox"/> A	<input type="checkbox"/>

* Voor weersafhankelijke werking dient een **buitenvoeler (ZK04306, 43,- EUR)** apart te worden besteld.

Apertuuroppervlak (m ²)	1,60	3,19	4,04	MG W
Aanvullend SOLAR-PAKKET bestaande uit:	-	-	SK06017 2.274,-	Best.nr. EUR
<ul style="list-style-type: none"> ■ 2 vlakke panelen Vitosol 100-FM type SVKF (4,04 m² apertuuropp.) ■ Luchtafscieder met auto-ontluchting ■ Warmtedragend medium Tyfocor-LS (20 liter) ■ Aansluitset ■ Solar-manometer ■ Debietregelklep voor de Solar-leiding ■ Dompelhuisset 				
Aanvullend SOLAR-PAKKET bestaande uit:	SK06998 2.259,-	SK06999 3.674,-	-	Best.nr. EUR
<ul style="list-style-type: none"> ■ 1 vacuümbuiscollector Vitosol 300-TM type SP3C (1,60 m² of 3,19 m² apertuuropp.) ■ Luchtafscieder met auto-ontluchting ■ Warmtedragend medium Tyfocor-LS (25 liter) ■ Aansluitset ■ Solar-manometer ■ Debietregelklep voor de Solar-leiding 				

Toebehoren KETEL	MG W	
Aansluitset	ZK04316 413,-	Best.nr. EUR
■ voor opbouwinstallatie naar boven		
Aansluitset	ZK04317 413,-	Best.nr. EUR
■ voor opbouwinstallatie naar links of rechts		
Aansluitset circulatiepomp	ZK04646 169,-	Best.nr. EUR
■ debietregelklep		
■ buisgroep zonder isolatie		

- ▶ Toebehoren **VITODENS 050-W/1xx-W/-F**, zie pag. 59
- ▶ Toebehoren **ROOKGASSYSTEMEN**, zie pag. 87
- ▶ **EXPANSIEVATEN**, zie pag. 130
- ▶ **BEVESTIGINGSSYSTEMEN voor vlakke panelen**, zie pag. 39
- ▶ **BEVESTIGINGSSYSTEMEN voor vacuümbuizen**, zie pag. 46
- ▶ Toebehoren **SOLAR**, zie pag. 49
- ▶ **MODULEVERDELEERSYSTEMEN met OPEN VERDELER**, zie pag. 132



TOEBEHOREN VITODENS 050-W/1xx-W/-F

Toebehoren REGELING en THERMOSTATEN	MG W	
Type AAN/UIT		
Vitotrol 100, type UTDB	Z007691	Best.nr. 163,- EUR
<ul style="list-style-type: none"> Menugestuurde kamertherm. (batterijen 3V) met digitale schakelklok Met dag- en weekprogramma en 3 vooraf ingestelde tijdsprogramma's 		
Vitotrol 100, type UTDB-RF	Z007692	Best.nr. 308,- EUR
<ul style="list-style-type: none"> Kamerthermostaat met geïntegr. draadloze zender en aparte ontvanger Met 2 schakeluitgangen, digitale schakelklok, dag- en weekprogramma 		
Type OPENTHERM		
OpenTherm-thermostaat zonder schakelklok Vitotrol 100 OT1	ZK03834	Best.nr. 65,- EUR
<ul style="list-style-type: none"> Ruimte-afhankelijk Zonder connectiviteit 		
Smart thermostaat TADO° (by Viessmann) - Starter Kit (V3+)	7725673	Best.nr. 144,- EUR Netto
<ul style="list-style-type: none"> Ruimte-afhankelijk Met slimme thermostaat, 3 AAA- batterijen, internetbridge + netstekker, USB- en Ethernetkabel 		
Modulerende OpenTherm-kamerthermostaat T4M	7634260	Best.nr. 190,- EUR
<ul style="list-style-type: none"> Ruimte- en/of weersafhankelijk Viessmann-versie, zonder connectiviteit 		
Type PLUSBUS (weersafhankelijk)		
Afstandsbediening Vitotrol 200-E (niet voor Vitodens 050-W)	Z017415	Best.nr. 352,- EUR
<ul style="list-style-type: none"> Kabelgebonden, voor instelling tot 4 verwarmingscircuits Max 1 afstandsbediening per regeling 		
Buitentemperatuursensor	ZK04306	Best.nr. 43,- EUR
<ul style="list-style-type: none"> Voor bevestiging aan de wand NTC 10 kOhm 		
Type VICARE-thermostaat		
ViCare-thermostaat	ZK05991	Best.nr. 114,- EUR
<ul style="list-style-type: none"> Draadloze ruimtesensor met modulerende sturing voor 1 rechtstreeks aangesloten kring radiatoren 		
Vitotrol 100-E (incl. modulerende sturing)	7968153	Best.nr. 243,- EUR
<ul style="list-style-type: none"> Draadloze afstandsbediening met geïntegreerde kamertemperatuursensor 		
Toebehoren UITBREIDINGEN (PlusBus) (niet voor Vitodens 050-W)		
Functie-uitbreiding EM-P1	Z017411	Best.nr. 239,- EUR
<ul style="list-style-type: none"> Vereist voor 1 CV-circuit zonder mengklep met evenwichtsfls (aparte CV-pomp) 		
Uitbreidingsset mengklep EM-M1 (voor wandmontage)	Z025981	Best.nr. 426,- EUR
<ul style="list-style-type: none"> Mengersturing wandmontage met klemvoeler 		
Uitbreidingsset mengklep EM-MX (voor Divicon)	Z017414	Best.nr. 619,- EUR
<ul style="list-style-type: none"> Mengklepmontage Divicon met dompelvoeler 		
Uitbreidingsset mengklep EM-MX (voor mengklepmontage)	Z017409	Best.nr. 660,- EUR
<ul style="list-style-type: none"> Mengklepmontage Divicon met klemvoeler 		
Functie-uitbreiding EM-EA1 (voor wandmontage)	Z017412	Best.nr. 355,- EUR
<ul style="list-style-type: none"> Koppeling aan gebouwbeheersysteem via 0-10V-sigitaal 'Zone'-regeling voor 2 of meer kringen 		
Functie-uitbreiding EM-S1 (voor wandmontage)	Z019336	Best.nr. 638,- EUR
<ul style="list-style-type: none"> Voor zonnerregeling 		
Overige toebehoren		
Vulset voor Vitodens 100-W (ENKEL CV)	ZK02163	Best.nr. 118,- EUR
Boilersensor (ENKEL CV)	ZK04671	Best.nr. 107,- EUR
<ul style="list-style-type: none"> voor bestaande boiler 		
PAKKETTEN voor 1 directe en 1 gemengde kring		
<ul style="list-style-type: none"> met Thermax DN 20, flesvoeler (klem), buitenvoeler, Vitotrol 200-E, uitbreiding EM-M1 met klemvoeler en uitbreiding EM-P1 	ZK06270	Best.nr. 2.609,- EUR
<ul style="list-style-type: none"> met PAW DN 20 incl. evenwichtsfls, flesvoeler (dompel), buitenvoeler, Vitotrol 200-E, uitbreiding EM-M1 met klemvoeler en uitbreiding EM-P1 	ZK06271	Best.nr. 2.978,- EUR
<ul style="list-style-type: none"> met PAW DN 25 incl. evenwichtsfls, flesvoeler (dompel), buitenvoeler, Vitotrol 200-E, uitbreiding EM-M1 met klemvoeler en uitbreiding EM-P1 	ZK06272	Best.nr. 3.098,- EUR
PAKKET voor 1 directe kring vloerverwarming met hydr. scheiding	ZK06273	Best.nr. 1.810,- EUR
<ul style="list-style-type: none"> met PAW DN 25 incl. evenwichtsfls, maximaalquaastaat ingesteld <50°C, flesvoeler (klem), buitenvoeler, Vitotrol 200-E en uitbreiding EM-P1 		





[Technisch blad](#)



[Toepassingsvoorbeelden](#)

VITODENS 200-W, 1,9 tot 32,0 kW (PlusBus) met 3,5"-display



Type B2KF (COMBI)

- Seizoensgebonden energie-efficiëntie voor de kamerverwarming eta_s tot 94 % (label A)
- Lage taktfrequentie ook bij geringe warmteafname door optimalisatie van de pauzetijden en een groot modulatiebereik van max. 1:17
- Duurzaam en efficiënt dankzij de roestvaststalen Inox-Radial-warmtewisselaar
- MatriX-Plus-brander met "Lambda Pro Plus"-verbrandingsregeling voor een permanent hoog rendement en lage emissiewaarden.
- Stroombesparende hoogefficiënte circulatiepomp
- Innovatief bedieningsconcept via een 3,5 inch zwart/wit-display met duidelijke tekst- en grafische weergave, indienststellingsassistent, weergave van het energieverbruik alsook alternatieve bediening via mobiel eindtoestel
- Geschikt voor het internet door ingebouwde WLAN-interface voor bediening en service via Viessmann-Apps
- Ingebouwd expansievat: 10 liter

Nominaal vermogensbereik (kW)	50/30°C 80/60°C	1,9 – 11,0 1,7 – 10,1	1,9 – 19,0 1,7 – 17,5	1,9 – 25,0 1,7 – 23,0	1,9 – 32,0 1,7 – 29,3	1,9 – 19,0 1,7 – 17,5 COMBI	1,9 – 25,0 1,7 – 23,0 COMBI	1,9 – 32,0 1,7 – 29,3 COMBI	MG W
Condensatie-gaswandketel Vitodens 200-W , met weersafhankelijke regeling*, enkel verwarming of combi zonder montagesysteem (apart bestellen) + licentie ViGuide Pro voor 1 jaar									
Versie met en 3,5" zwart/wit-display (zonder montage-systeem)	Z025989	Z025990	Z025991	Z025992	Z025996	Z025997	Z025998	Best.nr.	EUR
	2.814,-	3.144,-	3.535,-	3.701,-	3.238,-	3.641,-	3.836,-		
	< A	< A	< A	< A	< A	< A	< A		

* Voor weersafhankelijke werking dient een **buitenvoeler (ZK04306, 43,- EUR)** apart te worden besteld.

Toebehoren MONTAGE	enkel CV	enkel CV	enkel CV	enkel CV	COMBI	COMBI	COMBI	MG W
Montageconsole	ZK04669 152,-	ZK04669 152,-	ZK04669 152,-	ZK04669 152,-	ZK04925 168,-	ZK04925 168,-	ZK04925 168,-	Best.nr. EUR
Montagekruis	ZK04307 257,-	ZK04307 257,-	ZK04307 257,-	ZK04307 257,-	ZK04919 281,-	ZK04919 281,-	ZK04919 281,-	Best.nr. EUR
Montageframe	ZK04308 446,-	ZK04308 446,-	ZK04308 446,-	ZK04308 446,-	ZK04922 499,-	ZK04922 499,-	ZK04922 499,-	Best.nr. EUR

Toebehoren KETEL	MG W
Onderbouwkit met mengklep (ENKEL CV)	ZK04304 1.957,- Best.nr. EUR
<ul style="list-style-type: none"> ■ Complete module voor de warmteverdeling via 1 verwarmingscircuit met en 1 verwarmingscircuit zonder mengklep, voor montage onder het toestel 	
Onderbouwkit met mengklep (COMBI)	ZK04928 1.876,- Best.nr. EUR
<ul style="list-style-type: none"> ■ Complete module voor de warmteverdeling via 1 verwarmingscircuit met en 1 verwarmingscircuit zonder mengklep, voor montage onder het toestel 	
Armaturenafdekking	ZK04310 89,- Best.nr. EUR
<ul style="list-style-type: none"> ■ Voor toestelbreedte 450 mm ■ Individueel en met naastgeplaatste warmwaterboiler 	
Navulinrichting voor montagehulp	ZK02163 118,- Best.nr. EUR
<ul style="list-style-type: none"> ■ Voor een gas-circulatiewaterverwarmer ■ Met buisscheider 	

Toebehoren voor BESTAANDE BOILER	MG W
Boilersensor (ENKEL CV)	ZK04671 107,- Best.nr. EUR
<ul style="list-style-type: none"> ■ voor bestaande boiler 	
Aansluitset voor ernaast geplaatste boiler (ENKEL CV)	ZK04710 226,- Best.nr. EUR
<ul style="list-style-type: none"> ■ geschroefde uitvoering 	

- ▶ Toebehoren [VITODENS 2xx-W/-F](#), zie pag. 69-70
- ▶ Toebehoren [ROOKGASSYSTEMEN](#), zie pag. 87
- ▶ [SOLAR-pakketten met VLAKE collectoren](#), zie pag. 38
- ▶ [SOLAR-pakketten met VACUÛM-BUIScollectoren](#), zie pag. 45
- ▶ [MODULEVERDELERSYSTEMEN met OPEN VERDELER](#), zie pag. 132



[Toepassingsvoorbeelden](#)



[Technisch blad](#)

VITODENS 200-W, 1,9 tot 32,0 kW (vervolg) (PlusBus) Pakketten met 3,5"-display

Boilerinhoud (l) Boiler uit Boilerplaatsing	100 l EMAIL eronder	120 l EMAIL eronder	150 l EMAIL eronder	160 l EMAIL ernaast	160 l INOX ernaast	200 l EMAIL ernaast	200 l INOX ernaast	
PAKKET met 3,5"-display* bestaande uit Vitodens 200-W (zonder montage-systeem) in combinatie met een externe boiler Vitocell								MG W
■ 11,0 kW-PAKKET	Z025924 3.386,- A C	Z025928 3.951,- A B	Z025932 4.034,- A B	Z025936 3.926,- A B	Z025944 4.986,- A A	Z025940 3.960,- A B	Z025948 5.045,- A A	Best.nr. EUR 🔌
■ 19,0 kW-PAKKET	Z025925 3.685,- A C	Z025929 4.248,- A B	Z025933 4.336,- A B	Z025937 4.224,- A B	Z025945 5.283,- A A	Z025941 4.258,- A B	Z025949 5.353,- A A	Best.nr. EUR 🔌
■ 25,0 kW-PAKKET	Z025926 4.036,- A C	Z025930 4.600,- A B	Z025934 4.687,- A B	Z025938 4.576,- A B	Z025946 5.636,- A A	Z025942 4.610,- A B	Z025950 5.705,- A A	Best.nr. EUR 🔌
■ 32,0 kW-PAKKET	Z025927 4.185,- A C	Z025931 4.750,- A B	Z025935 4.836,- A B	Z025939 4.726,- A B	Z025947 5.784,- A A	Z025943 4.760,- A B	Z025951 5.855,- A A	Best.nr. EUR 🔌

* Voor weersafhankelijke werking dient een **buitenvoeler (ZK04306, 43,- EUR)** apart te worden besteld.





[Technisch blad](#)



[Toepassingsvoorbeelden](#)

VITODENS 200-W, 1,9 tot 32,0 kW (PlusBus) met 7"-display



Type B2KF (COMBI)

Nominaal vermogensbereik (kW)	50/30°C 80/60°C	1,9 – 11,0 1,7 – 10,1	1,9 – 19,0 1,7 – 17,5	1,9 – 25,0 1,7 – 23,0	1,9 – 32,0 1,7 – 29,3	1,9 – 19,0 1,7 – 17,5 COMBI	1,9 – 25,0 1,7 – 23,0 COMBI	1,9 – 32,0 1,7 – 29,3 COMBI	MG W
Condensatie-gaswandketel Vitodens 200-W , met weersafhankelijke regeling*, enkel verwarming of combi zonder montagesysteem (apart bestellen) + licentie ViGuide Pro voor 1 jaar									
Versie met 7" kleuren-Touchdisplay (zonder montage-systeem)	Z025985 3.049,- A	Z025986 3.379,- A	Z025987 3.770,- A	Z025988 3.936,- A	Z025993 3.473,- A	Z025994 3.876,- A	Z025995 4.071,- A	Best.nr. EUR	Iconen

* Voor weersafhankelijke werking dient een **buitenvoeler (ZK04306, 43,- EUR)** apart te worden besteld.

- Seizoensgebonden energie-efficiëntie voor de kamerverwarming eta_s tot 94 % (label A)
- Lage taktfrequentie ook bij geringe warmteafname door optimalisatie van de pauzetijden en een groot modulatiebereik van max. 1:17
- Duurzaam en efficiënt dankzij de roestvaststalen Inox-Radial-warmtewisselaar
- MatriX-Plus-brander met "Lambda Pro Plus"-verbrandingsregeling voor een permanent hoog rendement en lage emissiewaarden.
- Stroombesparende hoogefficiënte circulatiepomp
- Innovatief bedieningsconcept via een 7 inch kleuren-Touchdisplay met duidelijke tekst- en grafische weergave, indienststellingsassistent, weergave van het energieverbruik alsook alternatieve bediening via mobiel eindtoestel
- Geschikt voor het internet door ingebouwde WLAN-interface voor bediening en service via Viessmann-Apps
- Ingebouwd expansievat: 10 liter

Toebehoren MONTAGE	enkel CV	enkel CV	enkel CV	enkel CV	COMBI	COMBI	COMBI	MG W
Montageconsole	ZK04669 152,-	ZK04669 152,-	ZK04669 152,-	ZK04669 152,-	ZK04925 168,-	ZK04925 168,-	ZK04925 168,-	Best.nr. EUR
Montagekruis	ZK04307 257,-	ZK04307 257,-	ZK04307 257,-	ZK04307 257,-	ZK04919 281,-	ZK04919 281,-	ZK04919 281,-	Best.nr. EUR
Montageframe	ZK04308 446,-	ZK04308 446,-	ZK04308 446,-	ZK04308 446,-	ZK04922 499,-	ZK04922 499,-	ZK04922 499,-	Best.nr. EUR

Toebehoren KETEL	MG W
Onderbouwkit met mengklep (ENKEL CV) ■ Complete module voor de warmteverdeling via 1 verwarmingscircuit met en 1 verwarmingscircuit zonder mengklep, voor montage onder het toestel	ZK04304 1.957,- Best.nr. EUR
Onderbouwkit met mengklep (COMBI) ■ Complete module voor de warmteverdeling via 1 verwarmingscircuit met en 1 verwarmingscircuit zonder mengklep, voor montage onder het toestel	ZK04928 1.876,- Best.nr. EUR
Armaturenafdekking ■ Voor toestelbreedte 450 mm ■ Individueel en met naastgeplaatste warmwaterboiler	ZK04310 89,- Best.nr. EUR
Navulinrichting voor montagehulp ■ Voor een gas-circulatiewaterverwarmer ■ Met buisscheider	ZK02163 118,- Best.nr. EUR

Toebehoren voor BESTAANDE BOILER	MG W
Boilersensor (ENKEL CV) ■ voor bestaande boiler	ZK04671 107,- Best.nr. EUR
Aansluitset voor ernaast geplaatste boiler (ENKEL CV) ■ geschroefde uitvoering	ZK04710 226,- Best.nr. EUR

- ▶ Toebehoren **VITODENS 2xx-W/-F**, zie pag. 69-70
- ▶ Toebehoren **ROOKGASSYSTEMEN**, zie pag. 87
- ▶ **SOLAR-pakketten met VLAKE collectoren**, zie pag. 38
- ▶ **SOLAR-pakketten met VACUÛM-BUIScollectoren**, zie pag. 45
- ▶ **MODULEVERDELERSYSTEMEN met OPEN VERDELER**, zie pag. 132



[Toepassingsvoorbeelden](#)



[Technisch blad](#)

VITODENS 200-W, 1,9 tot 32,0 kW (vervolg) (PlusBus) Pakketten met 7"-display

Boilerinhoud (l) Boiler uit Boilerplaatsing	100 l EMAIL eronder	120 l EMAIL eronder	150 l EMAIL eronder	160 l EMAIL ernaast	160 l INOX ernaast	200 l EMAIL ernaast	200 l INOX ernaast	
PAKKET met 7"-display* bestaande uit Vitodens 200-W (zonder montagestee) in combinatie met een externe boiler Vitocell								MG W
■ 11,0 kW-PAKKET	Z025952 3.639,- A C	Z025956 4.203,- A B	Z025960 4.290,- A B	Z025964 4.174,- A B	Z025972 5.233,- A A	Z025968 4.203,- A B	Z025976 5.305,- A A	Best.nr. EUR 🔌
■ 19,0 kW-PAKKET	Z025953 3.936,- A C	Z025957 4.501,- A B	Z025961 4.589,- A B	Z025965 4.472,- A B	Z025973 5.531,- A A	Z025969 4.501,- A B	Z025977 5.602,- A A	Best.nr. EUR 🔌
■ 25,0 kW-PAKKET	Z025954 4.289,- A C	Z025958 4.853,- A B	Z025962 4.940,- A B	Z025966 4.823,- A B	Z025974 5.883,- A A	Z025970 4.853,- A B	Z025978 5.953,- A A	Best.nr. EUR 🔌
■ 32,0 kW-PAKKET	Z025955 4.437,- A C	Z025959 5.007,- A B	Z025963 5.089,- A B	Z025967 4.972,- A B	Z025975 6.033,- A A	Z025971 5.007,- A B	Z025979 6.106,- A A	Best.nr. EUR 🔌



Vitodens 200-W + boiler 160l

* Voor weersafhankelijke werking dient een buitenvoeler (ZK04306, 43,- EUR) apart te worden besteld.



Technisch blad

VITODENS 200-W, 12,0 tot 69,9 kW



- Normrendement: tot 98% (Hs) / 109% (Hi)
- Duurzaam en efficiënt dankzij Inox-Radial-warmtewisselaar
- Modulerende MatriX-cilinderbrander met lange levensduur door roestvaststalen MatriX-weefsel – ongevoelig voor hoge temperatuursbelasting
- Bedieningsgedeelte van de regeling kan op een wandsokkel worden gemonteerd
- Gemakkelijk te bedienen Vitotronic-regeling met tekst- en grafische weergave
- Lambda Pro Control verbrandingsregeling voor alle gastypes
- Geschikt voor het internet m.b.v. Vitoconnect voor bediening en service via Viessmann-Apps

Nom. vermogensbereik (kW)	50/30°C 80/60°C Type	12,0 – 49,0 10,9 – 44,5 enkel CV	12,0 – 60,0 10,9 – 54,4 enkel CV	20,0 – 69,9 18,1 – 63,4 enkel CV	MG W
Condensatie-wandtoestel op gas Vitodens 200-W , met aansluitset voor verw.circuit met HE-pomp en hydraulische evenwichtsfles met dompeltemperatuursensor, alsook wandhouder voor de aansluitset, enkel verwarming.					
Versie met constantregeling Vitotronic 100, type HC1B		B2HAP87 5.826,- <A>	B2HAP88 6.170,- <A>	B2HAP89 6.759,- <A>	Best.nr. EUR Energy
Versie met weersafh. regeling Vitotronic 200, type HO1B		B2HAP94 6.184,- <A>	B2HAP95 6.528,- <A>	B2HAP96 7.117,- <A>	Best.nr. EUR Energy
Condensatie-wandtoestel op gas Vitodens 200-W , met eenvoudige aansluitset met HE-pomp (zonder evenwichtsfles) en met gaskraan, enkel verwarming.					
Versie met constantregeling Vitotronic 100, type HC1B		B2HAQ89 5.283,- <A>	B2HAQ90 5.627,- <A>	B2HAQ91 5.952,- <A>	Best.nr. EUR Energy
Versie met weersafh. regeling Vitotronic 200, type HO1B		B2HAQ92 5.644,- <A>	B2HAQ93 5.987,- <A>	B2HAQ94 6.310,- <A>	Best.nr. EUR Energy
Boilerinhoud (l) Boiler uit Boilerplaatsing Met verbindingsleidingen		160 l EMAIL ernaast nee	160 l INOX ernaast nee	200 l EMAIL ernaast nee	200 l INOX ernaast nee
PAKKET met constant-regeling bestaande uit Vitodens 200-W (versie met Vitotronic 100) in combinatie met een externe boiler Vitocell Met aansluitset voor verw.circuit met HE-pomp en hydraulische evenwichtsfles met dompeltemperatuursensor, alsook wandhouder voor de aansluitset					
■ 49,0 kW-PAKKET		B2HAQ77 7.249,- <A> 	B2HAQ01 8.426,- <A> <A>	B2HAQ81 7.287,- <A> 	B2HAQ05 8.504,- <A> <A> ☒
■ 60,0 kW-PAKKET		B2HAQ78 7.593,- <A> 	B2HAQ02 8.770,- <A> <A>	B2HAQ82 7.631,- <A> 	B2HAQ06 8.848,- <A> <A> ☒
PAKKET met weersafhankelijke regeling bestaande uit Vitodens 200-W (versie met Vitotronic 200) in combinatie met een externe boiler Vitocell Met aansluitset voor verw.circuit met HE-pomp en hydraulische evenwichtsfles met dompeltemperatuursensor, alsook wandhouder voor de aansluitset					
■ 49,0 kW-PAKKET		B2HAQ79 7.607,- <A> 	B2HAQ03 8.784,- <A> <A>	B2HAQ83 7.645,- <A> 	B2HAQ07 8.862,- <A> <A> ☒
■ 60,0 kW-PAKKET		B2HAQ80 7.951,- <A> 	B2HAQ04 9.128,- <A> <A>	B2HAQ84 7.989,- <A> 	B2HAQ08 9.206,- <A> <A> ☒

Opm: Plaatsing boiler steeds NA de evenwichtsfles! - Boiler enkel voor de evenwichtsfles indien Viessmann-boiler min. 400 liter



Technisch blad

Toebehoren voor BESTAANDE BOILER	MG W
AansluitPAKKET voor plaatsing boiler VOOR de evenwichtsfles (enkel voor 49/60 kW) Bestaande uit: <ul style="list-style-type: none">■ 2 T-stukken G1 ½ voor boilerftakking■ 2x set pompracords DN25■ boilerlaadpomp Vi Yonos Para 30/6 9h-180■ terugslagklep R1"■ boilervoeler 3,75 m	ZK04816 Best.nr. 853,- EUR
Boilersensor <ul style="list-style-type: none">■ voor bestaande boiler	7179114 Best.nr. 107,- EUR

Opmerking: boiler enkel voor de evenwichtsfles indien Viessmann-boiler min. 400 liter

Toebehoren	MG W
Aansluittoebehoren voor installatie naar links/rechts <ul style="list-style-type: none">■ 2 buisaansluitingen R 1 ¼	ZK03673 Best.nr. 49,- EUR
Aansluittoebehoren voor installatie naar boven/onder <ul style="list-style-type: none">■ 2 buisbochtstukken R 1 ¼	ZK03675 Best.nr. 85,- EUR
Evenwichtsflesvoeler <ul style="list-style-type: none">■ voor temperatuurregistratie in de evenwichtsfles	7179488 Best.nr. 104,- EUR
Interne uitbreiding H1 <ul style="list-style-type: none">■ voor inbouw in de regeling	7498513 Best.nr. 148,- EUR

- ▶ Toebehoren [REGELING VITODENS 200 vanaf 49 kW](#), zie pag. 72
- ▶ Toebehoren [ROOKGASSYSTEMEN](#), zie pag. 87
- ▶ [EXPANSIEVATEN](#), zie pag. 130
- ▶ [SOLAR-pakketten met VLAKKE collectoren](#), zie pag. 38
- ▶ [SOLAR-pakketten met VACUÛM-BUIScollectoren](#), zie pag. 45
- ▶ Toebehoren [SOLAR](#), zie pag. 49



[Technisch blad](#)



[Toepassingsvoorbeelden](#)

VITODENS 222-W, 1,9 tot 32,0 kW (PlusBus) met 3,5"-display of 7"-display



Vitodens 222-W

- Seizoensgebonden energie-efficiëntie voor de kamerverwarming eta_s tot 94 % (label A)
- Lage taktfrequentie ook bij geringe warmteafname door optimalisatie van de pauzetijden en een groot modulatiebereik van max. 1:17
- Duurzaam en efficiënt dankzij de roestvaststalen Inox-Radial-warmtewisselaar
- MatriX-Plus-brander met "Lambda Pro Plus"-verbrandingsregeling voor een permanent hoog rendement en lage emissiewaarden
- Innovatief bedieningsconcept via een 7 inch kleuren-Touchdisplay of een 3,5 inch zwart/witdisplay met duidelijke tekst- en grafische weergave, indienststellingsassistent, weergave van het energieverbruik alsook alternatieve bediening via mobiel eindtoestel
- Geschikt voor het internet door ingebouwde WLAN-interface voor bediening en service via Viessmann-Apps
- Ingebouwd expansievat: 10 liter

Nom. vermogensbereik (kW)	50/30°C 80/60°C Type	1,9 – 11,0 1,7 – 10,1 COMBI	1,9 – 19,0 1,7 – 17,5 COMBI	1,9 – 25,0 1,7 – 23,0 COMBI	1,9 – 32,0 1,7 – 29,3 COMBI	MG W
---------------------------	----------------------------	-----------------------------------	-----------------------------------	-----------------------------------	-----------------------------------	------


Condensatie-gaswandketel **Vitodens 222-W**, met weersafh. regeling* en met geïntegreerde roestvaststalen laadboiler (46 liter), combi. **zonder** montagesysteem (apart bestellen) + licentie ViGuide Pro voor 1 jaar

Versie met	Z025999	Z026000	Z026001	Z026002	Best.nr.
3,5" zwart/wit-display (zonder montage-systeem)	3.874,- <A> <A>	4.271,- <A> <A>	4.385,- <A> <A>	4.480,- <A> <A>	Best.nr. EUR 🔌
7" kleuren-Touchdisplay (zonder montage-systeem)	Z026003 4.109,- <A> <A>	Z026004 4.506,- <A> <A>	Z026005 4.620,- <A> <A>	Z026006 4.715,- <A> <A>	Best.nr. EUR 🔌

* Voor weersafhankelijke werking dient een **buitenvoeler (ZK04306, 43,- EUR)** apart te worden besteld.

Toebehoren MONTAGE	COMBI	COMBI	COMBI	COMBI	MG W
Montageconsole	ZK04933 196,-	ZK04933 196,-	ZK04933 196,-	ZK04933 196,-	Best.nr. EUR
Montagekruis	ZK04929 316,-	ZK04929 316,-	ZK04929 316,-	ZK04929 316,-	Best.nr. EUR
Montageframe	7780428 441,-	7780428 441,-	7780428 441,-	7780428 441,-	Best.nr. EUR

Toebehoren KETEL	MG W
Sanitair expansievat ■ 2 liter	ZK04937 166,- EUR
Onderbouwkit met mengklep ■ Complete module voor de warmteverdeling via 1 verwarmingscircuit met en 1 zonder mengklep, voor montage onder het toestel	ZK04935 1.888,- EUR
Armaturenafdekking ■ Voor toestelbreedte 600 mm	ZK04938 230,- EUR

Apertuuroppervlak (m²)	2,33	MG W
Aanvullend SOLAR-PAKKET bestaande uit: ■ 1 vlak paneel Vitosol 100-FM type SH1F (2,33 m² apertuuropp.) ■ Aansluitset ■ Dompelhuisset ■ Warmtedragend medium Tyfocor-LS (20 liter) ■ Solar-Divicon PS10-SD1 ■ Boiler Vitocell 100-W, type CVAA, 160L	 SK07513 3.332,-	Best.nr. EUR

- ▶ Toebehoren **VITODENS 2xx-W/-F**, zie pag. 69-70
- ▶ Toebehoren **ROOKGASSYSTEMEN**, zie pag. 87
- ▶ **MODULEVERDELERSYSTEMEN met OPEN VERDELER**, zie pag. 132



[Toepassingsvoorbeelden](#)



[Technisch blad](#)

VITODENS 222-F, 1,9 tot 32,0 kW (PlusBus) met 3,5"-display of 7"-display

Nom. vermogensbereik (kW)	50/30°C 80/60°C	1,9 – 11,0 1,7 – 10,1	1,9 – 19,0 1,7 – 17,5	1,9 – 25,0 1,7 – 23,0	1,9 – 32,0 1,7 – 29,3	MG W
Boilerinhoud (l)		100 l	100 l	100 l	100 l	
Staannde condenserende compactketel op gas Vitodens 222-F type B2TF , met weersafh. regeling* en met geïntegreerde laadboiler van 100 liter + licentie ViGuide Pro voor 1 jaar						
Versie met 3,5" zwart/wit-display	-	Z019412 5.083,- A	Z019413 5.223,- A	Z019414 5.378,- A	Best.nr. EUR	
Versie met 7" kleuren-Touchdisplay	-	Z019415 5.318,- A	Z019416 5.458,- A	Z019417 5.613,- A	Best.nr. EUR	

* Voor weersafhankelijke werking dient een **buitenvoeler (ZK04306, 43,- EUR)** apart te worden besteld.

Nom. vermogensbereik (kW)	50/30°C 80/60°C	1,9 – 11,0 1,7 – 10,1	1,9 – 19,0 1,7 – 17,5	1,9 – 25,0 1,7 – 23,0	1,9 – 32,0 1,7 – 29,3	MG W
Boilerinhoud (l)		130 l	130 l	130 l	130 l	
Staannde condenserende compactketel op gas Vitodens 222-F type B2SF , met weersafh. regeling* en met geïntegreerde spiraalboiler van 130 liter + licentie ViGuide Pro voor 1 jaar						
Versie met 3,5" zwart/wit-display		Z019418 4.924,- A	Z019419 5.083,- A	Z019420 5.223,- A	Z019421 5.378,- A	Best.nr. EUR
Versie met 7" kleuren-Touchdisplay		Z019422 5.159,- A	Z019423 5.318,- A	Z019424 5.458,- A	Z019425 5.613,- A	Best.nr. EUR

* Voor weersafhankelijke werking dient een **buitenvoeler (ZK04306, 43,- EUR)** apart te worden besteld.

Toebehoren KETEL		MG W
Aansluitset ■ voor opbouwinstallatie naar boven	ZK04311 361,-	Best.nr. EUR
Aansluitset ■ voor opbouwinstallatie naar links of rechts	ZK04312 361,-	Best.nr. EUR
Opbouwkit met mengklep ■ complete module voor de warmteverdeling via 1 verwarmingscircuit met en 1 zonder mengklep	ZK04324 2.212,-	Best.nr. EUR
Debietindicator met regelklep en leidingen ■ voor het hydraulisch inregelen van de verwarmingscircuits bij gebruik van de opbouwkit	7452078 227,-	Best.nr. EUR
Sanitair WW-omlooppomp met aansluitset ■ hoogefficiënte omlooppomp ■ debietregelklep en buisgroep met isolatie	ZK04314 469,-	Best.nr. EUR
Aansluitset circulatiepomp ■ buisgroep met isolatie	ZK05978 243,-	Best.nr. EUR

- ▶ Toebehoren **VITODENS 2xx-WI-F**, zie pag. 69-70
- ▶ Toebehoren **ROOKGASSYSTEMEN**, zie pag. 87
- ▶ **EXPANSIEVATEN**, zie pag. 130
- ▶ **MODULEVERDELEERSYSTEMEN met OPEN VERDELER**, zie pag. 132



Type B2TF



Type B2SF

- Seizoensgebonden energie-efficiëntie voor de kamerverwarming eta_s tot 94 % (label A)
- Lage taktfrequentie ook bij geringe warmteafname door optimalisatie van de pauzetijden en een groot modulatiebereik van max. 1:17
- Duurzaam en efficiënt dankzij de roestvaststalen Inox-Radial-warmtewisselaar
- MatriX-Plus-brander met "Lambda Pro Plus"-verbrandingsregeling voor een permanent hoog rendement en lage emissiewaarden
- Innovatief bedieningsconcept via een 7" kleuren-Touchdisplay of een 3,5" zwart/witdisplay met duidelijke tekst- en grafische weergave, indienststellingsassistent, weergave van het energieverbruik alsook alternatieve bediening via mobiel eindtoestel
- Geschikt voor het internet door ingebouwde WLAN-interface voor bediening en service via Viessmann-Apps
- Ingebouwd expansievat: 18 liter



[Technisch blad](#)



[Toepassingsvoorbeelden](#)

VITODENS 242-F, 1,9 tot 25,0 kW (PlusBus) met 3,5"-display of 7"-display



- Seizoensgebonden energie-efficiëntie voor de kamerverwarming eta_s tot 94 % (label A)
- Lage taktfrequentie ook bij geringe warmteafname door optimalisatie van de pauzetijden en een groot modulatiebereik van max. 1:13
- Duurzaam en efficiënt dankzij de roestvaststalen Inox-Radial-warmtewisselaar
- MatriX-Plus-brander met "Lambda Pro Plus"-verbrandingsregeling voor een permanent hoog rendement en lage emissiewaarden
- Innovatief bedieningsconcept via een 7" kleuren-Touchdisplay of een 3,5" zwart/witdisplay met duidelijke tekst- en grafische weergave, indienstellersassistent, weergave van het energieverbruik alsook alternatieve bediening via mobiel eindtoestel
- Solaire tapwaterdekking > 50 %
- Geschikt voor het internet door ingebouwde WLAN-interface voor bediening en service via Viessmann-Apps
- Ingebouwd expansievat: 18 liter

Nom. vermogensbereik (kW)	50/30°C 80/60°C Boilerinhoud (l)	1,9 – 25,0 1,7 – 23,0 170 l	MG W
Staaende condenserende compactketel op gas Vitodens 242-F type B2UF met geïntegreerde zonneboiler van 170 liter + licentie ViGuide Pro voor 1 jaar			
Versie met 3,5" zwart/wit-display		Z019428 7.802,-	Best.nr. EUR A A
Versie met 7" Kleuren-Touchdisplay		Z019431 8.037,-	Best.nr. EUR A A A

* Voor weersafhankelijke werking dient een **buitenvoeler (ZK04306, 43,- EUR)** apart te worden besteld.

Apertuuroppervlak (m ²)	1,60	3,19	4,04	MG W
Aanvullend SOLAR-PAKKET bestaande uit: ■ 2 vlakke panelen Vitosol 100-FM type SVKF (4,04 m ² apertuuropp.) ■ Luchtafscheider met auto-ontluchting ■ Warmtedragend medium Tyfocor-LS (20 liter) ■ Aansluitset ■ Solar-manometer ■ Debietregelklep voor de Solar-leiding ■ Dompelhuisset			SK06017 2.274,-	Best.nr. EUR
Aanvullend SOLAR-PAKKET bestaande uit: ■ 1 vacuümbuiscollector Vitosol 300-TM type SP3C (1,60 m ² of 3,19 m ² apertuuropp.) ■ Luchtafscheider met auto-ontluchting ■ Warmtedragend medium Tyfocor-LS (25 liter) ■ Aansluitset ■ Solar-manometer ■ Debietregelklep voor de Solar-leiding		SK06998 2.259,-	SK06999 3.674,-	Best.nr. EUR

Toebehoren KETEL			MG W
Aansluitset ■ voor opbouwinstallatie naar boven	ZK04316 413,-	Best.nr. EUR	
Aansluitset ■ voor opbouwinstallatie naar links of rechts	ZK04317 413,-	Best.nr. EUR	
Opbouwkit met mengklep ■ complete module voor de warmteverdeling via 1 verwarmingscircuit met en 1 zonder mengklep	ZK04295 2.290,-	Best.nr. EUR	
Sanitair WW-omlooppomp met aansluitset ■ hoogefficiënte omlooppomp ■ debietregelklep en buisgroep met isolatie	ZK04318 482,-	Best.nr. EUR	
Aansluitset circulatiepomp ■ debietregelklep ■ buisgroep zonder isolatie	ZK04646 169,-	Best.nr. EUR	

- ▶ Toebehoren **VITODENS 2xx-WI-F**, zie pag. 69-70
- ▶ Toebehoren **ROOKGASSYSTEMEN**, zie pag. 87
- ▶ **EXPANSIEVATEN**, zie pag. 130
- ▶ **BEVESTIGINGSSYSTEMEN voor vlakke panelen**, zie pag. 39
- ▶ **BEVESTIGINGSSYSTEMEN voor vacuümbuizen**, zie pag. 46
- ▶ Toebehoren **SOLAR**, zie pag. 49
- ▶ **MODULEVERDELERSYSTEMEN met OPEN VERDELER**, zie pag. 132



TOEBEHOREN VOOR VITODENS 2XX-W/-F (PlusBus)

Toebehoren REGELING	MG W	
Kamerthermostaat Vitotrol 100, type UTDB <ul style="list-style-type: none"> Menugestuurde kamerthermostaat (batterijen 3V) met digitale schakelklok Met dag- en weekprogramma en 3 voorinstelde tijdsprogramma's 	Z007691 163,-	Best.nr. EUR
Kamerthermostaat Vitotrol 100, type UTDB-RF <ul style="list-style-type: none"> Kamerthermostaat met geïntegr. draadloze zender en aparte ontvanger Met 2-puntsschakeluitgang, digitale schakelklok, dag-en weekprogramma Thermostaatwerking op batterijen (3 V), ontvanger op 230V 	Z007692 308,-	Best.nr. EUR
Afstandsbediening Vitotrol 200-E <ul style="list-style-type: none"> Kabelgebonden, voor instelling tot 4 verwarmingscircuits Max 2 Vitotrol 200-E per warmtegenerator 	Z017415 352,-	Best.nr. EUR
Kamertemperatuursensor (NTC 10 kOhm, in behuizing voor wandmontage) <ul style="list-style-type: none"> Als de afstandsbediening Vitotrol 200-E niet op een geschikte plaats kan worden aangebracht 	7438537 123,-	Best.nr. EUR
Buitentemperatuurvoeler (NTC 10 kOhm, voor bevestiging aan de buitenwand) <ul style="list-style-type: none"> Kleur wit 	ZK04306 43,-	Best.nr. EUR
Multi-systeem-afstandsbediening Vitotrol 300-E <ul style="list-style-type: none"> Voor ondersteuning van verschillende warmtegeneratoren via draadloze communicatie 	7959522 497,-	Best.nr. EUR
Sokkel voor Vitotrol 300-E	7315932 45,-	Best.nr. EUR



Toebehoren DIVICON	DN 20 - 3/4"	DN 25 - 1"	DN 32 - 1 1/4"	MG W
Voorgemonteerde Divicon-verwarmingscircuitverdeling <ul style="list-style-type: none"> Toerentalgeregelde circulatiepomp Wilo (Yonos) PARA Terugslagklep, 2 kogelkranen met thermometer, isolatie met 3-weg-mengklep en uitbreidingsset mengklep (PlusBus) zonder mengklep 	Z024683 1.707,-	Z024684 1.741,-	Z024685 1.776,-	Best.nr. EUR
	Z024686 923,-	Z024687 961,-	Z024688 970,-	Best.nr. EUR
Kabelboom (met stekker 40 en 74) <ul style="list-style-type: none"> voor verbinding van de mengklepelektronica's bij 2 of 3 verwarmings-circuits met mengklep 	ZK04322 18,-	ZK04322 18,-	ZK04322 18,-	Best.nr. EUR
Bypassklep <ul style="list-style-type: none"> voor de hydraulische afstelling van het CV-circuit 	7464889 13,80	7464889 13,80	7464889 13,80	Best.nr. EUR
Verdelerbalk voor Divicons (met isolatie) <ul style="list-style-type: none"> voor 2 Divicons (wandmontage) voor 3 Divicons (wandmontage) Wandbevestiging afzonderlijk te bestellen 	7460638 337,-	7460638 337,-	7466337 384,-	Best.nr. EUR
	7460643 465,-	7460643 465,-	7466340 528,-	Best.nr. EUR
Wandbevestiging voor verdelerbalken <ul style="list-style-type: none"> Verbinding ketelaansluiting - verdelerbalk door de installateur 	7465439 56,-	7465439 56,-	7465439 56,-	Best.nr. EUR
Hydraulische evenwichtsflens (voor Divicon) <ul style="list-style-type: none"> met ingebouwde dompelhuls en isolatie 	7460649 347,-	7460649 347,-	7460648 427,-	Best.nr. EUR



Toebehoren EVENWICHTSFLES	MG W	
Hydraulische evenwichtsflens type Q70 (met isolatie) <ul style="list-style-type: none"> met ontluchter en dompelhuls verwarmingswaterdebiet tot 3 m³/h 	ZK03679 256,-	Best.nr. EUR
Wandconsole voor hydraulische evenwichtsflens type Q70 <ul style="list-style-type: none"> met bevestigingsmateriaal 	ZK03682 64,-	Best.nr. EUR
Dompeltemperatuursensor (voor hydraulische evenwichtsflens) <ul style="list-style-type: none"> voor registratie van de temperatuur in de hydraulische evenwichtsflens 	ZK04032 121,-	Best.nr. EUR



Overige toebehoren	MG W	
Klemthermostaat <ul style="list-style-type: none"> Als maximumtemperatuurbegrenzing voor vloerverwarming 	7425493 152,-	Best.nr. EUR

TOEBEHOREN VOOR VITODENS 2XX-W/-F (PlusBus)



Toebehoren UITBREIDINGEN	MG W
Klemthermostaat Thermostaat als maximumtemperatuurbegrenzing voor vloerverwarming. ■ met aansluitkabel (1,5 m lang)	ZK04647 164,- Best.nr. EUR
Uitbreidingsset mengklep EM-MX (voor mengklepmontage) (PlusBus-deelnemer) ■ voor 1 verwarmingscircuit met mengklep, stekkerklaar bedraad ■ met mengklepmotor en vertrekvoeler (NTC 10 kOhm)	Z017409 660,- Best.nr. EUR
<i>Niet bij gebruik van de onderbouwkit met mengklep.</i>	
Uitbreidingsset mengklep EM-M1 (voor wandmontage) (PlusBus-deelnemer) ■ voor 1 verwarmingscircuit met mengklep, stekkerklaar bedraad ■ mengklepelectronica voor afzonderlijk te bestellen mengklepmotor en vertrekvoeler (NTC 10 kOhm)	Z025981 426,- Best.nr. EUR
<i>Niet bij gebruik van de onderbouwkit met mengklep.</i>	
Uitbreidingsset mengklep EM-MX (voor Divicon) (PlusBus-deelnemer) ■ voor 1 verwarmingscircuit met mengklep, stekkerklaar bedraad ■ met mengklepmotor en vertrekvoeler (NTC 10 kOhm) voor inbouw in de Divicon	Z017414 619,- Best.nr. EUR
Functie-uitbreiding EM-P1 (in een behuizing voor wandmontage) (PlusBus-deelnemer) ■ vereist voor 1 verwarmingscircuit zonder mengklep met hydraulische evenwichtsflens (aparte CV-pomp)	Z017411 239,- Best.nr. EUR
Functie-uitbreiding EM-S1 (in een behuizing voor wandmontage) (PlusBus-deelnemer) ■ voor elektronische temperatuurschilregelgeving bij bivalente tapwateropwarming en eenvoudige verwarmingsondersteuning met zonnecollectoren.	Z019336 638,- Best.nr. EUR
Functie-uitbreiding EM-EA1 (in een behuizing voor wandmontage) (PlusBus-deelnemer) ■ met digitale in- en uitgang voor extern blokkeren met storingsmelding	Z017412 355,- Best.nr. EUR
Toebehoren NEUTRALISERING en CONDENSAAT	MG W
Neutraliseringsinrichting met wandhouder ■ met neutraliseringsgranulaat	ZK03652 301,- Best.nr. EUR
Neutraliseringsgranulaat (2,5 kg) ■ geschikt voor neutraliseringsinrichtingen met Best.nr. ZK03652	ZK03654 93,- Best.nr. EUR
Condensaatpompstelsysteem SI1800 ■ max. opvoerhoogte 5 mWK	ZK02486 265,- Best.nr. EUR
Toebehoren GATEWAYS	MG Y
WAGO KNX/TP-Gateway ■ voor gegevensuitwisseling met een extern systeem op basis van KNX/TP-communicatiestandaards, DIN-railmontage	Z024994 1.015,- Best.nr. EUR
WAGO MB/TCP-Gateway ■ voor gegevensuitwisseling met een extern systeem op basis van Modbus/TCP-communicatiestandaards, DIN-railmontage	Z019286 1.211,- Best.nr. EUR
WAGO MB/RTU-Gateway ■ voor gegevensuitwisseling met een extern systeem op basis van Modbus/RTU-communicatiestandaards, DIN-railmontage	Z019287 1.211,- Best.nr. EUR
Toebehoren ONDERHOUDSSET	MG E
Onderhoudsset voor Vitodens ■ met ontstekings-/ionisatie-elektrode, branderpakking, dichting en gasaansluitbuis	7871994 89,- Best.nr. EUR
Universele reinigungsset voor heat exchanger, voor Vitodens ■ koffer met oa. speciale reinigungsborstel, -spatel, -pistool, Starlockmes (rond - 0,4 mm) en nylon disc-borstel	7335099 295,- Best.nr. EUR MG N

► **POMPGROEPEN-PAKETTEN**, zie pag. 133



Technisch blad

VITOCROSSAL 300, 2,6 tot 60,0 kW

Nom. vermogensbereik (kW)	50/30°C 80/60°C	2,6 – 13,0 2,4 – 12,0	2,6 – 19,0 2,4 – 17,5	5,2 – 26,0 4,7 – 24,0	7,0 – 35,0 6,3 – 32,3	12,0 – 45,0 10,9 – 41,6	12,0 – 60,0 10,9 – 55,5	MG W
Staannde condenserende gasketel Vitocrossal 300 met weersafh. regeling Vitotronic 200, type KW6B.		CU3A372 5.118,- A	CU3A373 5.418,- A	CU3A038 6.153,- A	CU3A039 6.609,- A	CU3A040 7.443,- A	CU3A041 8.605,- A	Best.nr. EUR Energy

Toebehoren KETEL		MG W
Kleinverdelers (tot en met 35 kW) ■ Veiligheidsgroep met veiligheidsklep en isolatie	7143779 204,-	Best.nr. EUR
Kleinverdelers (45 en 60 kW) ■ Veiligheidsgroep met veiligheidsklep en isolatie	7143780 204,-	Best.nr. EUR
Schroefdraadverbinding R 1 (2 stuks) ■ Met wartelmoer G 1 ½ en afdichting	7307293 14,10	Best.nr. EUR
Schroefdraadverbinding R 1 ¼ (2 stuks) ■ Met wartelmoer G 1 ½ en afdichting	7205935 54,-	Best.nr. EUR

Toebehoren BOILER		160 l	200 l	300 l	500 l	MG W
Boilerinhoud (liter)						
Naastgeplaatste EMAIL-boiler Vitocell 100-V ■ Kleur Vitozilver, met standaard-isolatie	Z018463 1.316,- CVAA B	Z018467 1.354,- CVAA B	Z021911 1.739,- CVAB B	Z002576 3.105,- CVA B	Best.nr. EUR Type Energy	
Naastgeplaatste EMAIL-boiler Vitocell 100-V ■ Kleur Vitozilver, met hoogefficiënte isolatie	Z018465 1.510,- CVAB-A A	Z018642 1.558,- CVAB-A A	-	-	Best.nr. EUR Type Energy	
Naastgeplaatste INOX-boiler Vitocell 300-V ■ Kleur Vitozilver, met hoogefficiënte isolatie	Z021932 2.439,- EVIB-A A	Z021933 2.571,- EVIB-A A	Z021934 3.302,- EVIB-A A	Z015297 5.888,- EVIA-A A	Best.nr. EUR Type Energy	
Naastgeplaatste INOX-boiler Vitocell 300-V ■ Kleur Vitozilver, met hoogefficiënte isolatie ■ Klasse A+	Z021930 2.866,- EVIB-A+ A+	Z021931 2.956,- EVIB-A+ A+	-	-	Best.nr. EUR Type Energy	
Systeemverbinding met Vitocell 100-V/300-V ■ Verbindingsleidingen, hoogefficiënte circulatiepomp en terugslagklep	ZK00892 832,-	ZK00892 832,-	ZK00892 832,-	ZK00892 832,-	Best.nr. EUR	
T-stuk zonder terugslagklep (G1 ½ x 1 ¼ x 1 ½, 85 mm lang) ■ Voor aansluiting van een warmwaterboiler				7336644 70,-	Best.nr. EUR	
T-stuk met terugslagklep (G1 ½ x 1 ¼ x 1 ½, 85 mm lang) ■ Voor aansluiting van een warmwaterboiler				7336645 116,-	Best.nr. EUR	

Overige		MG W
Condensaatpompsysteem SI1800 ■ Max. opvoerhoogte 5 mWK	ZK02486 265,-	Best.nr. EUR
CO-bewaker ■ Inzetbaar voor verwarmingsketels vanaf bouwjaar 2004	Z015500 251,-	Best.nr. EUR Netto



- Normrendement: tot 98% (Hs) / 109% (Hi)
- Inox-Crossal-warmtewisselaarvlakken van roestvast staal voor een efficiënte condensatiebenutting
- Modulerende MatriX-gasbrander met groot modulatiebereik voor bijzonder geluidsarme, economische en milieuvriendelijke werking
- Goede regelbaarheid en gegarandeerde warmteoverdracht door brede waterwanden en grote waterinhoud
- Geschikt voor het internet m.b.v. Vitoconnect voor bediening en service via Viessmann-Apps

- ▶ Toebehoren **REGELING**, zie pag. 72
- ▶ Toebehoren **ROOKGASSYSTEMEN**, zie pag. 87
- ▶ **EXPANSIEVATEN**, zie pag. 130
- ▶ **SOLAR-pakketten met VLAKE collectoren**, zie pag. 38
- ▶ **SOLAR-pakketten met VACUÛM-BUIScollectoren**, zie pag. 45
- ▶ **MODULEVERDELERSYSTEMEN met GESLOTEN VERDELER**, zie pag. 133

TOEBEHOREN VOOR VITOCROSSAL 300 en voor VITODENS 200-W vanaf 49 kW



Toebehoren REGELING		MG	W
Via kabel (niet combineerbaar met draadloze componenten)			
Afstandsbediening Vitolrol 200-A ■ Voor instelling van 1 verwarmingscircuit (max. 2 afstandsbedieningen per Vitotronic-regeling)	Z008341 220,-	Best.nr.	EUR
Afstandsbediening Vitolrol 300-A ■ Voor instelling van max 3 verwarmingscircuits (max. 2 afstandsbedieningen per Vitotronic-regeling)	Z008342 380,-	Best.nr.	EUR
Kamertemperatuursensor (NTC 10 kohm, in behuizing voor wandmontage) ■ Als de afstandsbediening Vitolrol 300-A niet op een geschikte plaats kan worden aangebracht	7438537 123,-	Best.nr.	EUR
Draadloos (niet combineerbaar met componenten via kabel)			
Draadloze basis (Voor max. 3 draadloze afstandsbedieningen) ■ Voor communicatie tussen Vitotronic-regeling en draadloze afstandsbediening of draadloze buitentemperatuursensor	Z011413 248,-	Best.nr.	EUR
Afstandsbediening Vitolrol 200-RF ■ Voor instelling van 1 verwarmingscircuit (max. 3 draadloze afstandsbedieningen per Vitotronic-regeling)	Z011219 265,-	Best.nr.	EUR
Draadloze repeater (max. 1 repeater per Vitotronic-regeling) ■ Voor verhoging van de draadloze reikwijdte en werking in draadlooskritische bereiken	7456538 364,-	Best.nr.	EUR



Toebehoren REGELING via KNX / BACnet / Modbus en LON		MG	W
Vitogate 200 ■ KNX-gateway	Z012827 851,-	Best.nr.	EUR MG Y
Vitogate 300 ■ BACnet of Modbus-gateway naar keuze	Z013294 1.123,-	Best.nr.	EUR MG Y
LON-verbindingkabel (voor gegevensuitwisseling van de regelingen) ■ 7 m lang (éénmaal verlengbaar), met RJ-45-stekkers	7143495 60,-	Best.nr.	EUR
Afsluitweerstand (voor afsluiting van de systeembus, te plaatsen aan elk vrij uiteinde) ■ 2 stuks	7143497 14,-	Best.nr.	EUR
Communicatiemodule LON ■ Printplaat voor inbouw in de regeling, voor gegevensuitwisseling via Viessmann LON-systeembus	7179113 379,-	Best.nr.	EUR



Toebehoren CONNECTIVITEIT		MG	W
Vitoconnect type OPTO2 ■ Voor bediening van de installatie via het Internet en WLAN.	ZK03836 217,-	Best.nr.	EUR



Toebehoren voor STURING VAN EEN GEMENGDE KRING		MG	W
Uitbreidingsset mengklep (voor mengklepmontage, uitsluitend op Viessmann-mengers) ■ Voor 1 verwarmingscircuit met mengklep, stekkerklaar bedraad ■ Met mengklepmotor en vertrekvoeler (NTC 10 kOhm)	ZK02940 571,-	Best.nr.	EUR
Uitbreidingsset mengklep (voor wandmontage) ■ Voor 1 verwarmingscircuit met mengklep, stekkerklaar bedraad ■ Mengklepelectronica voor afzonderlijk te bestellen mengklepmotor en vertrekvoeler (NTC 10 kOhm)	ZK02941 350,-	Best.nr.	EUR
Dompeltemperatuurregelaar (als maximumtemperatuurbegrenzing voor vloerverwarmingen) ■ Met aansluitkabel (4,2 m) en stekker; dompelhuls R ½ x 200 uit roestvast staal	7151728 275,-	Best.nr.	EUR
Klemthermostaat ■ Als maximumtemperatuurbegrenzing voor vloerverwarming	7425493 152,-	Best.nr.	EUR
KM-BUS-verdeler ■ Voor aansluiting van 2 tot 9 toestellen op de KM-BUS	7415028 125,-	Best.nr.	EUR



TOEBEHOREN VOOR VITOCROSSAL 300 en voor VITODENS 200-W vanaf 49 kW

Toebehoren voor het AANSTUREN VAN EXTERNE POMPEN	MG W	
Interne uitbreiding H1 (ENKEL voor Vitocrossal 300)*	7436476	Best.nr.
■ Printplaat voor inbouw in de regeling	148,-	EUR
Interne uitbreiding H2 (ENKEL voor Vitocrossal 300)*	7436477	Best.nr.
■ Printplaat voor inbouw in de regeling	148,-	EUR
Functie-uitbreiding EA1 (in een behuizing voor wandmontage)	7452091	Best.nr.
■ Voor externe aanvraag/blokkeren, met 0-10V-ingang	345,-	EUR

* **Opmerking:** Voor Vitodens 200-W vanaf 49 kW dient voor de Interne uitbreiding H1 artikel 7498513 gekozen en voor de Interne uitbreiding H2 artikel 7498514.



Toebehoren MONTAGESET DIVICON	DN 20 - 3/4"	DN 25 - 1"	DN 32 - 1 1/4"	MG W
Montageset Divicon-verwarmingcircuitverdeling				
■ Toerentalgeregelde circulatiepomp Grundfos Alpha2				
■ Terugslagklep, 2 kogelkranen met thermometer, isolatie (Uitbreidingsset mengklep dient apart te worden besteld)				
■ met 3-weg-mengklep	Z008220 924,-	Z008221 956,-	ZK01826 1.024,-	Best.nr. EUR
■ zonder mengklep	Z008952 750,-	Z008953 750,-	ZK01828 819,-	Best.nr. EUR
Uitbreidingsset mengklep (voor mengklepmontage)	7424958	7424958	7424958	Best.nr.
■ Voor 1 verwarmingcircuit met mengklep, stekkerklaar bedraad	571,-	571,-	571,-	EUR
■ Met mengklepmotor en vertrekvoeler (NTC 10 kOhm) voor inbouw in de Divicon				
Kabelset	7424960	7424960	7424960	Best.nr.
■ Met stekker 40 en 145	35,-	35,-	35,-	EUR
Bypassklep	7464889	7464889	7464889	Best.nr.
■ Voor de hydraulische afstelling van het CV-circuit	13,80	13,80	13,80	EUR
Verdelerbalk voor Divicons (met isolatie)				
■ Voor 2 Divicons (wandmontage)	7460638 337,-	7460638 337,-	7466337 384,-	Best.nr. EUR
■ Voor 3 Divicons (wandmontage)	7460643 465,-	7460643 465,-	7466340 528,-	Best.nr. EUR
<i>Wandbevestiging afzonderlijk te bestellen</i>				
Wandbevestiging voor verdelerbalken	7465439	7465439	7465439	Best.nr.
■ Verbinding ketelaansluiting - verdelerbalk door de installateur	56,-	56,-	56,-	EUR
Wandbevestiging voor enkelvoudige Divicon	7465894	7465894	7465894	Best.nr.
■ Verbinding ketelaansluiting - Divicon door de installateur	56,-	56,-	56,-	EUR
Evenwichtsfles (met isolatie)	7460649	7460649	7460648	Best.nr.
■ Met ingebouwde dompelhuls	347,-	347,-	427,-	EUR
Dompeltemperatuursensor	7179488	7179488	7179488	Best.nr.
■ Voor temperatuurregistratie in de evenwichtsfles	104,-	104,-	104,-	EUR



Toebehoren NEUTRALISERING en CONDENSAAT	MG W	
Neutraliseringsinrichting met wandhouder (tot 35 kW)	ZK03652	Best.nr.
■ met neutraliseringsgranulaat	301,-	EUR
Neutraliseringsgranulaat (2,5 kg)	ZK03654	Best.nr.
■ geschikt voor neutraliseringsinrichtingen met Best.nr. ZK03652	93,-	EUR
Neutraliseringsinrichting met wandhouder (45 en 60 kW)	ZK03653	Best.nr.
■ met neutraliseringsgranulaat	316,-	EUR
Neutraliseringsgranulaat (3,3 kg)	ZK03655	Best.nr.
■ geschikt voor neutraliseringsinrichtingen met Best.nr. ZK03653	109,-	EUR
Condensaatpompsysteem SI1800	ZK02486	Best.nr.
■ max. opvoerhoogte 5 mWK	265,-	EUR



► **POMPGROEPEN-PAKETTEN**, zie pag. 133

VITOLADENS 300-C, 10,3 tot 28,9 kW

Modulerend



- Genormaliseerd jaarrendement tot 98 % (Hs)/104 % (Hi)
- Biferral composiet-verwarmingsoppervlak met direct aangesloten Inox-Radial-warmtewisselaar van roestvast staal
- Modulerende compactblauwbrander voor open en gesloten werking
- Stille werking door geïntegreerde geluidsdemper
- Gemakkelijk te bedienen Vitotronic-regeling met tekst- en grafische weergave.
- Alle courante soorten stookolie EL bruikbaar.
- Veiligheidsgroep in de leveringsomvang.

Nom. vermogensbereik (kW)	50/30°C 80/60°C Brander	10,3 – 19,3 9,6 – 18,0	10,3 – 23,6 9,6 – 22,0 modulerend	12,9 – 28,9 12,0 – 27,0	MG W
Compacte staande condenserende olieketel Vitoladens 300-C , met weersafhankelijke regeling Vitotronic 200 , type KW6B , kleinverdelers en mazoutfilter 5µm					
met modulerende brander en in kleur Vitoppearlwhite		Z021969 8.519,- <A> 	Z021970 8.699,- <A>	Z021971 8.864,- <A>	Best.nr. EUR Energy
met modulerende brander en in kleur Vitographite		Z021972 8.519,- <A>	Z021973 8.699,- <A>	Z021974 8.864,- <A>	Best.nr. EUR Energy

Boilerinhoud (l) Boiler uit Boilerplaatsing Met verbindingleidingen	130 l EMAIL eronder ja	160 l EMAIL eronder ja	160 l INOX eronder ja	200 l EMAIL eronder ja	200 l INOX eronder ja	MG W
PAKKET (modulerend) met ONDERSTAANDE BOILER, kleur Vitographite						
■ 19,3 kW-PAKKET	Z024248 11.768,- <A> 	Z024251 11.869,- <A> 	Z024254 12.689,- <A> 	-	-	Best.nr. EUR Energy
■ 23,6 kW-PAKKET	Z024249 11.948,- <A> 	Z024252 12.049,- <A> 	Z024255 12.869,- <A> 	-	-	Best.nr. EUR Energy
■ 28,9 kW-PAKKET	Z024250 12.113,- <A> 	Z024253 12.214,- <A> 	Z024256 13.034,- <A> 	Z024257 12.546,- <A> 	Z024258 13.532,- <A> 	Best.nr. EUR Energy

Boilerinhoud (l) Boiler uit Boilerplaatsing Met verbindingleidingen	160 l EMAIL ernaast nee	160 l INOX ernaast nee	200 l EMAIL ernaast nee	200 l INOX ernaast nee	MG W
PAKKET (modulerend) met NAASTSTAANDE BOILER, kleur Vitoppearlwhite					
■ 19,3 kW-PAKKET	Z024259 9.835,- <A> 	Z024262 11.012,- <A> <A>	-	-	Best.nr. EUR Energy
■ 23,6 kW-PAKKET	Z024260 10.015,- <A> 	Z024263 11.192,- <A> <A>	-	-	Best.nr. EUR Energy
■ 28,9 kW-PAKKET	Z024261 10.180,- <A> 	Z024264 11.357,- <A> <A>	Z024265 10.218,- <A> 	Z024266 11.435,- <A> <A>	Best.nr. EUR Energy
SYSTEEMVERBINDING voor boiler LINKS ■ enkel in combinatie met ketelonderstel	ZK05962 939,-	ZK05962 939,-	ZK05962 939,-	ZK05962 939,-	Best.nr. EUR
SYSTEEMVERBINDING voor boiler RECHTS ■ enkel in combinatie met ketelonderstel	ZK05963 939,-	ZK05963 939,-	ZK05963 939,-	ZK05963 939,-	Best.nr. EUR



VITOLADENS 300-C, 10,3 tot 28,9 kW Modulerend (vervolg)

Toebehoren KETEL		MG W
Onderstel ■ 250 mm hoog ■ Met designafdekking voor de oliefilter, sifon en vuilafscheider	ZK05968 499,-	Best.nr. EUR
Schroefdraadverbinding R 1 (2 stuks) ■ Met wartelmoer G 1 ½ en afdichting	7307293 14,10	Best.nr. EUR
Schroefdraadverbinding R 1 ¼ (2 stuks) ■ Met wartelmoer G 1 ½ en afdichting	7205935 54,-	Best.nr. EUR

Toebehoren NEUTRALISATIE en CONDENSATIE		MG W
Neutraliseringsinstallatie (in combinatie met modulerende brander) ■ met neutraliseringsgranulaat en actieve koolfilter <i>Onderstel voor Vitoadens 300-C of wandhouder meebestellen.</i>	ZK02638 528,-	Best.nr. EUR
Wandhouder voor neutraliseringsinstallatie ■ als het onderstel niet wordt gebruikt.	7452527 172,-	Best.nr. EUR
Condensaatpompsysteem S1830 ■ Max. opvoerhoogte 3,7 mWK	ZK02487 297,-	Best.nr. EUR

- ▶ Toebehoren **REGELING**, zie pag. 84
- ▶ Toebehoren **ROOKGASSYSTEMEN**, zie pag. 87
- ▶ **EXPANSIEVATEN**, zie pag. 130
- ▶ **SOLAR-pakketten met VLAKKE collectoren**, zie pag. 38
- ▶ **SOLAR-pakketten met VACUÛM-BUIScollectoren**, zie pag. 45
- ▶ **LUCHT- en SLIBAFSCHEIDERS**, zie pag. 128-129
- ▶ **MODULEVERDELEERSYSTEMEN met GESLOTEN VERDELER**, zie pag. 133

VITOLADENS 300-C, 10,3 tot 28,9 kW

2-traps



- Genormaliseerd jaarrendement tot 98 % (Hs)/104 % (Hi)
- Biferral composiet-verwarmingsoppervlak met direct aangesloten Inox-Radial-warmtewisselaar van roestvast
- Tweetraps-compactblauwbrander voor open en gesloten werking
- Stille werking door geïntegreerde geluiddemper
- Gemakkelijk te bedienen Vitotronic-regeling met tekst- en grafische weergave.
- Alle courante soorten stookolie EL bruikbaar.
- Veiligheidsgroep in de leveringsomvang.

Nom. vermogensbereik (kW)	50/30°C 80/60°C Brander	12,9 / 19,3 12,0 / 18,0	16,1 / 23,6 15,0 / 22,0	19,3 / 28,9 18,0 / 27,0	MG W
Compacte staande condenserende olieketel Vitoladens 300-C , met weersafhankelijke regeling Vitotronic 200 , type KW6B en kleinverdeler en mazoutfilter 5µm .					
met 2-trapsbrander en in kleur Vitopearlwhite		Z021975 8.331,- <A>	Z021976 8.508,- <A>	Z021977 8.672,- <A>	Best.nr. EUR Energy
met 2-trapsbrander en in kleur Vitographite		Z021978 8.331,- <A>	Z021979 8.508,- <A>	Z021980 8.672,- <A>	Best.nr. EUR Energy

Boilerinhoud (l) Boiler uit Boilerplaatsing Met verbindingleidingen	130 l EMAIL eronder ja	160 l EMAIL eronder ja	160 l INOX eronder ja	200 l EMAIL eronder ja	200 l INOX eronder ja	MG W
PAKKET (getrapt), met ONDERSTAANDE BOILER, kleur Vitographite						MG W
■ 19,3 kW-PAKKET	Z024267 11.580,- <A> 	Z024270 11.681,- <A> 	Z024273 12.501,- <A> 	-	-	Best.nr. EUR Energy
■ 23,6 kW-PAKKET	Z024268 11.757,- <A> 	Z024271 11.858,- <A> 	Z024274 12.678,- <A> 	-	-	Best.nr. EUR Energy
■ 28,9 kW-PAKKET	Z024269 11.921,- <A> 	Z024272 12.022,- <A> 	Z024275 12.842,- <A> 	Z024276 12.354,- <A> 	Z024277 13.340,- <A> 	Best.nr. EUR Energy

Boilerinhoud (l) Boiler uit Boilerplaatsing Met verbindingleidingen	160 l EMAIL ernaast nee	160 l INOX ernaast nee	200 l EMAIL ernaast nee	200 l INOX ernaast nee	MG W
PAKKET (getrapt), met NAASTSTAANDE BOILER, kleur Vitopearlwhite					MG W
■ 19,3 kW-PAKKET	Z024278 9.647,- <A> 	Z024281 10.824,- <A> <A>	-	-	Best.nr. EUR Energy
■ 23,6 kW-PAKKET	Z024279 9.824,- <A> 	Z024282 11.001,- <A> <A>	-	-	Best.nr. EUR Energy
■ 28,9 kW-PAKKET	Z024280 9.988,- <A> 	Z024283 11.165,- <A> <A>	Z024284 10.026,- <A> 	Z024285 11.243,- <A> <A>	Best.nr. EUR Energy
SYSTEEMVERBINDING voor boiler LINKS	ZK05962 939,-	ZK05962 939,-	ZK05962 939,-	ZK05962 939,-	Best.nr. EUR
■ enkel in combinatie met ketelonderstel					
SYSTEEMVERBINDING voor boiler RECHTS	ZK05963 939,-	ZK05963 939,-	ZK05963 939,-	ZK05963 939,-	Best.nr. EUR
■ enkel in combinatie met ketelonderstel					

VITOLADENS 300-C, 10,3 tot 28,9 kW 2-traps (vervolg)

Toebehoren KETEL		MG W
Onderstel	ZK05968	Best.nr.
<ul style="list-style-type: none"> ■ 250 mm hoog ■ Met designafdekking voor de oliefilter, sifon en vuilafscheider 	499,-	EUR
Schroefdraadverbinding R 1 (2 stuks)	7307293	Best.nr.
<ul style="list-style-type: none"> ■ Met wartelmoer G 1 ½ en afdichting 	14,10	EUR
Schroefdraadverbinding R 1 ¼ (2 stuks)	7205935	Best.nr.
<ul style="list-style-type: none"> ■ Met wartelmoer G 1 ½ en afdichting 	54,-	EUR

Toebehoren NEUTRALISATIE en CONDENSAFVOER		MG W
Neutraliseringsinstallatie (in combinatie met getrapte brander)	ZK00964	Best.nr.
<ul style="list-style-type: none"> ■ met neutraliseringsgranulaat en actieve koolfilter <i>Onderstel voor Vitoladens 300-C of wandhouder meebestellen.</i> 	544,-	EUR
Wandhouder voor neutraliseringsinstallatie	7452527	Best.nr.
<ul style="list-style-type: none"> ■ als het onderstel niet wordt gebruikt. 	172,-	EUR
Condensaatpompsysteem SI1830	ZK02487	Best.nr.
<ul style="list-style-type: none"> ■ Max. opvoerhoogte 3,7 mWK 	297,-	EUR

- ▶ Toebehoren **REGELING**, zie pag. 84
- ▶ Toebehoren **ROOKGASSYSTEMEN**, zie pag. 87
- ▶ **EXPANSIEVATEN**, zie pag. 130
- ▶ **SOLAR-pakketten met VLAKE collectoren**, zie pag. 38
- ▶ **SOLAR-pakketten met VACUÛM-BUIScollectoren**, zie pag. 45
- ▶ **LUCHT- en SLIBAFSCHEIDERS**, zie pag. 128-129
- ▶ **MODULEVERDELEERSYSTEMEN met GESLOTEN VERDELER**, zie pag. 133



[Technisch blad](#)

VITOLADENS 300-T, 35,4 tot 53,7 kW



- Genormaliseerd jaarrendement tot 97 % (Hs)/103 % (Hi)
- Meest verkochte oliecondensatieketel ter wereld
- Duurzaam en duizendvoudig beproefd Biferral-verwarmingsoppervlak.
- Corrosiebestendige Inox-Radial-warmtewisselaar van roestvast staal.
- Geruisloze werking door geïntegreerde geluiddemper.
- Flexibele opstelling door gesloten of open werking.
- Gemakkelijk te bedienen Vitotronic-regeling met tekst- en grafische weergave.
- Alle courante soorten stookolie EL bruikbaar.

Nom. vermogensbereik (kW)	50/30°C 80/60°C	35,4 33,0	42,8 40,0	53,7 50,0	MG W
Staan­de condenserende olieketel Vitoladens 300-T met constantregeling Vitotronic 100, type KC2B					
■ Voor open werking		VW3B784 8.403,- ◁ A ▷	VW3B785 8.913,- ◁ A ▷	VW3B786 8.913,- ◁ A ▷	Best.nr. EUR Energy
■ Voor gesloten werking (coaxiaal)		VW3B787 8.684,- ◁ A ▷	VW3B788 9.243,- ◁ A ▷	VW3B789 9.243,- ◁ A ▷	Best.nr. EUR Energy
Staan­de condenserende olieketel Vitoladens 300-T met weersafh. regeling Vitotronic 200, type KO1B					
■ Voor open werking		VW3B793 9.513,- ◁ A ▷	VW3B794 10.023,- ◁ A ▷	VW3B795 10.023,- ◁ A ▷	Best.nr. EUR Energy
■ Voor gesloten werking (coaxiaal)		VW3B796 9.794,- ◁ A ▷	VW3B797 10.353,- ◁ A ▷	VW3B798 10.353,- ◁ A ▷	Best.nr. EUR Energy



Technisch blad

VITOLADENS 300-T, 35,4 tot 53,7 kW (vervolg)

Toebehoren KETEL	35,4	42,8	53,7	MG W
Nom. vermogen (kW)				kW
Kleinverdelers	7143779	7143779	7143780	Best.nr.
■ veiligheidsgroep, met isolatie	204,-	204,-	204,-	EUR
Onderstel	7187610	7517415	7517415	Best.nr.
■ 250 mm hoog	280,-	377,-	377,-	EUR
Geluidsabsorberende stelvoeten	7306246	7306246	7306246	Best.nr.
■ 4 stuks	107,-	107,-	107,-	EUR
Schroefdraadverbinding R 1 (2 stuks)			7307293	Best.nr.
■ Met wartelmoer G 1 ½ en afdichting			14,10	EUR
Schroefdraadverbinding R 1 ¼ (2 stuks)			7205935	Best.nr.
■ Met wartelmoer G 1 ½ en afdichting			54,-	EUR

Toebehoren BOILER	160 l	200 l	350* l	MG W
Boilerinhoud (liter)				
ONDERGEPLAATSTE EMAILboiler Vitocell 100-H, type CHA	Z003840	Z003841	-	Best.nr.
■ Kleur Vitozilver	2.256,-	2.588,-		EUR
				Energy
ONDERGEPLAATSTE INOX-boiler Vitocell 300-H, type EHA	3003626	3003627	3003628 ¹	Best.nr.
■ Kleur Vitozilver	3.076,-	3.574,-	5.420,-	EUR
				Energy
Systeemverbinding met Vitocell 100-H/300-H	ZK00894	ZK00894	ZK00898	Best.nr.
■ Verbindingsleidingen, hoogefficiënte circulatiepomp en terugslagklep	832,-	832,-	928,-	EUR
NAASTGEPLAATSTE EMAILboiler Vitocell 100-V, type CVAA	Z018463	Z018467	-	Best.nr.
■ Kleur Vitozilver	1.316,-	1.354,-		EUR
				Energy
Systeemverbinding met Vitocell 100-V, type CVAA	ZK00892	ZK00892	-	Best.nr.
■ Verbindingsleidingen, hoogefficiënte circulatiepomp en terugslagklep	832,-	832,-		EUR

Toebehoren NEUTRALISATIE en CONDENSATIE	MG W
Neutraliseringsinstallatie (voor getrapte brander)	ZK00289 Best.nr.
Onderstel voor Vitoladens 300-T of wandhouder meebestellen.	530,- EUR
Wandhouder voor neutraliseringsinstallatie	7452527 Best.nr.
■ als het onderstel niet wordt gebruikt.	172,- EUR
Condensaatpompsysteem SI1830	ZK02487 Best.nr.
■ Max. opvoerhoogte 3,7 mWK	297,- EUR

- ▶ Toebehoren **REGELING**, zie pag. 84
- ▶ Toebehoren **ROOKGASSYSTEMEN**, zie pag. 87
- ▶ **EXPANSIEVATEN**, zie pag. 130
- ▶ **SOLAR-pakketten met VLAKE collectoren**, zie pag. 38
- ▶ **SOLAR-pakketten met VACUÛM-BUIScollectoren**, zie pag. 45
- ▶ **LUCHT- en SLIBAFSCHEIDERS**, zie pag. 128-129
- ▶ **MODULEVERDELERSYSTEMEN met GESLOTEN VERDELER**, zie pag. 133



Technisch blad

VITORONDENS 200-T, 20,2 tot 35,4 kW

Constant-regeling



Vitorondens 200-T

- Genormaliseerd jaarrendement tot 97 % (Hs)/103 % (Hi)
- Eutectoplex-verwarmingsoppervlak voor een grote bedrijfszekerheid en lange levensduur
- Gietijzeren segmenten met elastische pakking voor duurzame afdichting aan rookgaszijde
- Corrosiebestendige Inox-Radial-warmtewisselaar van roestvast staal
- Jetflow-systeem voor optimale warmwaterverdeling
- Eenvoudig te bedienen Vitotronic 100-regeling
- Alle courante soorten stookolie EL bruikbaar.
- Stille werking dankzij extern te monteren geluidsdemper (toebehoren)

Nom. vermogensbereik (kW)	50/30°C 80/60°C	20,2 18,8	24,6 22,9	28,6 27,0	35,4 33,0	MG W
Staaude condenserende olieketel Vitorondens 200-T met constant-regeling en met kleinverdelers .						
voor open werking .		BR2A513 5.147,- <A>	BR2A514 5.255,- <A>	BR2A515 5.318,- <A>	BR2A516 5.377,- <A>	Best.nr. EUR Energy
voor gesloten werking (coaxiaal, verticaal)		BR2A517 5.357,- <A>	BR2A518 5.468,- <A>	BR2A519 5.523,- <A>	BR2A520 5.592,- <A>	Best.nr. EUR Energy
voor gesloten werking (coaxiaal, horizontaal)		BR2A521 5.655,- <A>	BR2A522 5.724,- <A>	BR2A523 5.815,- <A>	BR2A524 5.898,- <A>	Best.nr. EUR Energy
voor gesloten werking (gescheiden)		BR2A525 5.357,- <A>	BR2A526 5.469,- <A>	BR2A527 5.523,- <A>	BR2A528 5.592,- <A>	Best.nr. EUR Energy
Ketelonderstel		7196529 280,-	7196529 280,-	7196530 280,-	7196530 280,-	Best.nr. EUR
■ 250 mm hoog						
Geluidsdemper		7587218 273,-	7587218 273,-	7587218 273,-	7587218 273,-	Best.nr. EUR
■ DN70 (20,2 - 35,4 kW)						

Systemverbinding KETEL - BOILER					MG W
Systemverbinding voor ONDERGEPLAATSTE boiler	ZK00984 983,-	ZK00984 983,-	ZK00985 983,-	ZK00985 983,-	Best.nr. EUR
■ Verbindingsleidingen, hoogefficiënte circulatiepomp, terugslagklep en bodemplaat					
Systemverbinding voor NAASTGEPLAATSTE boiler	ZK00901 928,-	ZK00901 928,-	ZK00901 928,-	ZK00901 928,-	Best.nr. EUR
■ Verbindingsleidingen, hoogefficiënte circulatiepomp en terugslagklep					

BOILER				MG W
Boilerinhoud (liter)	130 l	160 l	200 l	
ONDERGEPLAATSTE BOILER				
EMAILboiler	Z003839 2.155,- 	Z003840 2.256,- 	Z003841 2.588,- 	Best.nr. EUR Energy
■ Vitocell 100-H, type CHA				
INOXboiler	-	3003626 3.076,- 	3003627 3.574,- 	Best.nr. EUR Energy
■ Vitocell 300-H, type EHA				
NAASTGEPLAATSTE BOILER				
EMAILboiler	-	Z018463 1.316,- 	Z018467 1.354,- 	Best.nr. EUR Energy
■ Vitocell 100-V, type CVAA				
INOXboiler	-	Z021932 2.493,- <A>	Z021933 2.571,- <A>	Best.nr. EUR Energy
■ Vitocell 300-V, type EVIB-A				

Tado° Smart thermostaat (by Viessmann) voor gebruik in combinatie met de Vitotronic 100-regeling, zie pag 4.



VITORONDENS 200-T, 20,2 tot 53,7 kW

Weersafhankelijk

Nom. vermogensbereik (kW)	50/30°C 80/60°C	20,2 18,8	24,6 22,9	28,6 27,0	35,4 33,0	42,8 40,0	53,7 50,0	MG W
Staaande condenserende olieketel Vitorondens 200-T met weersafh. regeling en met kleinverdelers .								
voor open werking .		BR2A248 6.757,- <A>	BR2A249 6.879,- <A>	BR2A250 6.941,- <A>	BR2A251 7.010,- <A>	BR2A252 7.756,- <A>	BR2A253 7.895,- <A>	Best.nr. EUR Energy
voor gesloten werking (coaxiaal, verticaal)		BR2A254 6.985,- <A>	BR2A255 7.112,- <A>	BR2A256 7.170,- <A>	BR2A257 7.247,- <A>	BR2A258 7.919,- <A>	BR2A259 8.092,- <A>	Best.nr. EUR Energy
voor gesloten werking (coaxiaal, horizontaal)		BR2A260 7.284,- <A>	BR2A261 7.358,- <A>	BR2A262 7.474,- <A>	BR2A263 7.564,- <A>	-	-	Best.nr. EUR Energy
voor gesloten werking (gescheiden)		BR2A264 6.985,- <A>	BR2A265 7.113,- <A>	BR2A266 7.170,- <A>	BR2A267 7.247,- <A>	BR2A268 7.919,- <A>	BR2A269 8.093,- <A>	Best.nr. EUR Energy
Ketelonderstel ■ 250 mm hoog		7196529 280,-	7196529 280,-	7196530 280,-	7196530 280,-	7196531 280,-	7196531 280,-	Best.nr. EUR
Geluidsdemper ■ DN70 (20,2 - 35,4 kW) ■ DN110 (42,8 - 53,7kW)		7587218 273,-	7587218 273,-	7587218 273,-	7587218 273,-	Leverings- omvang	Leverings- omvang	Best.nr. EUR



Vitorondens 200-T

- Genormaliseerd jaarrendement tot 97 % (Hs)/103 % (Hi)
- Eutectoplex-verwarmingsoppervlak voor een grote bedrijfszekerheid en lange levensduur
- Gietijzeren segmenten met elastische pakking voor duurzame afdichting aan rookgaszijde
- Corrosiebestendige Inox-Radial-warmtewisselaar van roestvast staal
- Jetflow-systeem voor optimale warmwaterverdeling
- Eenvoudig te bedienen Vitotronic-regeling met volle tekst- en grafische weergave
- Alle courante soorten stookolie EL bruikbaar.
- Stille werking dankzij extern te monteren geluidsdemper (toebehooren)

Systeemverbinding KETEL - BOILER								MG W
Systeemverbinding voor ONDERGEPLAATSTE boiler ■ Verbindingsleidingen, hoogefficiënte circulatiepomp, terugslagklep en bodemplaat	ZK00984 983,-	ZK00984 983,-	ZK00985 983,-	ZK00985 983,-	ZK00986 983,-	ZK00986 983,-	Best.nr. EUR	Energy
Systeemverbinding voor NAASTGEPLAATSTE boiler ■ Verbindingsleidingen, hoogefficiënte circulatiepomp en terugslagklep ■ Enkel in combinatie met ketelonderstel	ZK00901 928,-	ZK00901 928,-	ZK00901 928,-	ZK00901 928,-	ZK00901 928,-	ZK00901 928,-	Best.nr. EUR	Energy

BOILER	Boilerinhoud (liter)			MG W
	130 l	160 l	200 l	

ONDERGEPLAATSTE BOILER				
EMAILboiler ■ Vitocell 100-H, type CHA	Z003839 2.155,- 	Z003840 2.256,- 	Z003841 2.588,- 	Best.nr. EUR Energy
INOXboiler ■ Vitocell 300-H, type EHA	-	3003626 3.076,- 	3003627 3.574,- 	Best.nr. EUR Energy
NAASTGEPLAATSTE BOILER				
EMAILboiler ■ Vitocell 100-V, type CVAA	-	Z018463 1.316,- 	Z018467 1.354,- 	Best.nr. EUR Energy
INOXboiler ■ Vitocell 300-V, type EVIB-A	-	Z021932 2.493,- <A>	Z021933 2.571,- <A>	Best.nr. EUR Energy



[Technisch blad](#)

TOEBEHOREN VOOR VITORONDENS 200-T

Toebehoren KETEL Nom. vermogen (kW)	20,2-24,6	28,6	35,4	42,8-53,7	MG W kW
Onderstel ■ 250 mm hoog	7196529 280,-	7196530 280,-	7196530 280,-	7196531 280,-	Best.nr. EUR
Geluidsdemper ■ DN70 (20,2 - 35,4 kW) ■ DN110 (42,8 - 53,7kW)	7587218 273,-	7587218 273,-	7587218 273,-	Leverings- omvang	Best.nr. EUR
Reinigingsborstel ■ met steel	7242286 39,-	7242286 39,-	7242286 39,-	7242286 39,-	Best.nr. EUR
Reinigingsgereedschap ■ voor stofzuigeraansluiting	7241815 68,-	7241815 68,-	7241920 74,-	7241920 74,-	Best.nr. EUR
Schroefdraadverbinding R 1 (2 stuks) ■ Met wartelmoer G 1 ½ en afdichting				7307293 14,10	Best.nr. EUR
Schroefdraadverbinding R 1 ¼ (2 stuks) ■ Met wartelmoer G 1 ½ en afdichting				7205935 54,-	Best.nr. EUR

- ▶ Toebehoren [REGELING](#), zie pag. 84
- ▶ Toebehoren [CONNECTIVITEIT](#), zie pag. 4
- ▶ Toebehoren [ROOKGASSYSTEMEN](#), zie pag. 87
- ▶ [SOLAR-pakketten met VLAKKE collectoren](#), zie pag. 38
- ▶ [SOLAR-pakketten met VACUÛM-BUIScollectoren](#), zie pag. 45
- ▶ [LUCHT- en SLIBAFSCHEIDERS](#), zie pag. 128-129
- ▶ [MODULEVERDELEERSYSTEMEN met GESLOTEN VERDELER](#), zie pag. 133



VITORONDENS 222-F, 20,2 tot 28,6 kW

Weersafhankelijk

Nom. vermogensbereik (kW)	50/30°C 80/60°C	20,2 18,8	24,6 22,9	28,6 27	MG W
Boilerinhoud (l)		130 l	130 l	160 l	
Staannde compacte condenserende olieketel Vitorondens 222-F met geïntegreerde warmwaterboiler en met kleinverdelers .					
voor open werking .		BS2A115 9.676,- A B	BS2A116 9.941,- A B	BS2A117 10.233,- A B	Best.nr. EUR A B
voor gesloten werking (coaxiaal)		BS2A121 9.900,- A B	BS2A122 10.164,- A B	BS2A123 10.461,- A B	Best.nr. EUR A B
voor gesloten werking (gescheiden)		BS2A118 9.902,- A B	BS2A119 10.167,- A B	BS2A120 10.462,- A B	Best.nr. EUR A B



- Idem als Vitorondens 200-T
- Bijkomend:
- Hoog warmwatercomfort door geïntegreerde warmwaterboiler

Toebehoren KETEL	MG W
Geluidsdemper ■ DN70	7587218 Best.nr. 273,- EUR
Geluidsabsorberende stelvoeten ■ 4 stuks	7306246 Best.nr. 107,- EUR
Reinigingsborstel ■ met steel	7242286 Best.nr. 39,- EUR
Reinigingsgereedschap ■ voor stofzuigeraansluiting	7241815 Best.nr. 68,- EUR

- ▶ Toebehoren **REGELING**, zie pag. 84
- ▶ Toebehoren **ROOKGASSYSTEMEN**, zie pag. 87
- ▶ **EXPANSIEVATEN**, zie pag. 130
- ▶ **SOLAR-pakketten met VLAKKE collectoren**, zie pag. 38
- ▶ **SOLAR-pakketten met VACUÛM-BUIScollectoren**, zie pag. 45
- ▶ **LUCHT- en SLIBAFSCHEIDERS**, zie pag. 128-129
- ▶ **MODULEVERDELERSYSTEMEN met GESLOTEN VERDELER**, zie pag. 133

TOEBEHOREN VOOR OLIEKETELS VITORONDENS EN VITOLADENS



Toebehoren REGELING via kabel (niet combineerbaar met draadloze componenten)		MG W
Vitolrol 100, type UTDB <ul style="list-style-type: none"> Menugestuurde kamertherm. (batterijen 3V) met digitale schakelklok Met dag- en weekprogramma en 3 voorinstelde tijdsprogramma's 	Z007691 163,-	Best.nr. EUR
Afstandsbediening Vitolrol 200-A <ul style="list-style-type: none"> Voor instelling van 1 verwarmingscircuit 	Z008341 220,-	Best.nr. EUR
Afstandsbediening Vitolrol 300-A <ul style="list-style-type: none"> Voor instelling van max 3 verwarmingscircuits (max. 2 afstandsbedieningen per Vitotronic-regeling) 	Z008342 380,-	Best.nr. EUR
Kamertemperatuursensor (NTC 10 kohm, in behuizing voor wandmontage) <ul style="list-style-type: none"> Als de afstandsbediening Vitolrol 300-A niet op een geschikte plaats kan worden aangebracht 	7438537 123,-	Best.nr. EUR



Toebehoren REGELING draadloos (niet combineerbaar met componenten via kabel) (enkel voor Vitotronic 200)		MG W
Draadloze basis (Voor max. 3 draadloze afstandsbedieningen) <ul style="list-style-type: none"> Voor communicatie tussen Vitotronic-regeling en draadloze afstandsbediening of draadloze buitentemperatuursensor 	Z011413 248,-	Best.nr. EUR
Afstandsbediening Vitolrol 200-RF <ul style="list-style-type: none"> Voor instelling van 1 verwarmingscircuit (max. 3 draadloze afstandsbedieningen per Vitotronic-regeling) 	Z011219 265,-	Best.nr. EUR
Draadloze repeater (max. 1 repeater per Vitotronic-regeling) <ul style="list-style-type: none"> Voor verhoging van de draadloze reikwijdte en werking in draadlooskritische bereiken 	7456538 364,-	Best.nr. EUR



Toebehoren CONNECTIVITEIT		
Vitoconnect type OPTO2 <ul style="list-style-type: none"> Voor bediening van de installatie via het Internet en WLAN. 	ZK03836 217,-	Best.nr. EUR MG W
Vitocom 100, type LAN1 met communicatiemodule <ul style="list-style-type: none"> Voor het op afstand bedienen van verwarmingsinstallaties via internet en LAN-netwerken met DSL-router 	Z011224 473,-	Best.nr. EUR MG Y



Toebehoren REGELING via KNX / BACnet / Modbus en LON		MG W
Vitogate 200 <ul style="list-style-type: none"> KNX-gateway 	Z012827 851,-	Best.nr. EUR MG Y
Vitogate 300 <ul style="list-style-type: none"> BACnet of Modbus-gateway naar keuze 	Z013294 1.123,-	Best.nr. EUR MG Y
LON-verbindingkabel (voor gegevensuitwisseling van de regelingen) <ul style="list-style-type: none"> 7 m lang (éénmaal verlengbaar), met RJ-45-stekkers 	7143495 60,-	Best.nr. EUR
Afsluitweerstand (voor afsluiting van de systeembus, te plaatsen aan elk vrij uiteinde) <ul style="list-style-type: none"> 2 stuks 	7143497 14,-	Best.nr. EUR
Communicatiemodule LON <ul style="list-style-type: none"> Printplaat voor inbouw in de regeling, voor gegevensuitwisseling via Viessmann LON-systeembus 	7179113 379,-	Best.nr. EUR



TOEBEHOREN VOOR OLIEKETELS VITORONDENS EN VITOLADENS (vervolg)

Toebehoren voor STURING VAN EEN GEMENGDE KRING		MG W
Uitbreidingsset mengklep (voor mengklepmontage, uitsluitend op Viessmann-mengers) <ul style="list-style-type: none"> voor 1 verwarmingscircuit met mengklep, stekkerklaar bedraad met mengklepmotor en vertrekvoeler (NTC 10 kOhm) 	ZK02940 571,-	Best.nr. EUR
Uitbreidingsset mengklep (voor wandmontage) <ul style="list-style-type: none"> voor 1 verwarmingscircuit met mengklep, stekkerklaar bedraad mengklepelectronica voor afzonderlijk te bestellen mengklepmotor en vertrekvoeler (NTC 10 kOhm) 	ZK02941 350,-	Best.nr. EUR
Klemtemperatuurregelaar (als maximumtemperatuurbegrenzing voor vloerverwarmingen) <ul style="list-style-type: none"> Met aansluitkabel (4,2 m) en stekker 	7151729 216,-	Best.nr. EUR
KM-BUS-verdeler <ul style="list-style-type: none"> Voor aansluiting van 2 tot 9 toestellen op de KM-BUS 	7415028 125,-	Best.nr. EUR



Toebehoren voor het AANSTUREN VAN EXTERNE POMPEN		MG W
Functie-uitbreiding EA1 (in een behuizing voor wandmontage) <ul style="list-style-type: none"> Voor externe aanvraag/blokkeren, met 0-10V-ingang 	7452091 345,-	Best.nr. EUR



Toebehoren MONTAGESET DIVICON				MG W
	DN 20 - 3/4"	DN 25 - 1"	DN 32 - 1 1/4"	
Montageset Divicon-verwarmingsschakelverdeling <ul style="list-style-type: none"> Toerentalgeregelde circulatiepomp Grundfos Alpha2 25/60 Terugslagklep, 2 kogelkranen met thermometer, isolatie (Uitbreidingsset mengklep dient apart te worden besteld) met 3-weg-mengklep 	Z008220 924,-	Z008221 956,-	ZK01826 1.024,-	Best.nr. EUR
<ul style="list-style-type: none"> zonder mengklep 	Z008952 750,-	Z008953 750,-	ZK01828 819,-	Best.nr. EUR
Uitbreidingsset mengklep (voor mengklepmontage) <ul style="list-style-type: none"> met mengklepmotor en vertrekvoeler (NTC 10 kOhm) voor inbouw in de Divicon 	7424958 571,-	7424958 571,-	7424958 571,-	Best.nr. EUR
Verdelerbalk voor Divicons (met isolatie) <ul style="list-style-type: none"> voor 2 Divicons (wandmontage) 	7460638 337,-	7460638 337,-	7466337 384,-	Best.nr. EUR
<ul style="list-style-type: none"> voor 3 Divicons (wandmontage) <i>Wandbevestiging afzonderlijk te bestellen</i>	7460643 465,-	7460643 465,-	7466340 528,-	Best.nr. EUR
Wandbevestiging voor verdelerbalken <ul style="list-style-type: none"> Verbinding ketelaansluiting - verdelerbalk door de installateur 	7465439 56,-	7465439 56,-	7465439 56,-	Best.nr. EUR
Evenwichtsfles (met isolatie) <ul style="list-style-type: none"> met ingebouwde dompelhuls 	7460649 347,-	7460649 347,-	7460648 427,-	Best.nr. EUR
Dompeltemperatuursensor <ul style="list-style-type: none"> voor temperatuurregistratie in de evenwichtsfles 	7179488 104,-	7179488 104,-	7179488 104,-	Best.nr. EUR



Toebehoren OLIEFILTER		MG V
Automatische stookolie-ontluchter (éénpijps) met oliefilter FLOCO-TOP 2KM <ul style="list-style-type: none"> met Microtec-filterinzetstuk 5µm 	7549354 236,-	Best.nr. EUR
Reservefilter Microtec MC-18 <ul style="list-style-type: none"> 5 µm 	7823411 34,-	Best.nr. EUR
Schroefverbodingsset voor stookolie-ontluchter <ul style="list-style-type: none"> Voor de aansluiting aan tankzijde 		
<ul style="list-style-type: none"> Ø 6 mm 	7663168 3,-	Best.nr. EUR
<ul style="list-style-type: none"> Ø 8 mm 	7663169 6,30	Best.nr. EUR
<ul style="list-style-type: none"> Ø 10 mm 	7663170 6,30	Best.nr. EUR



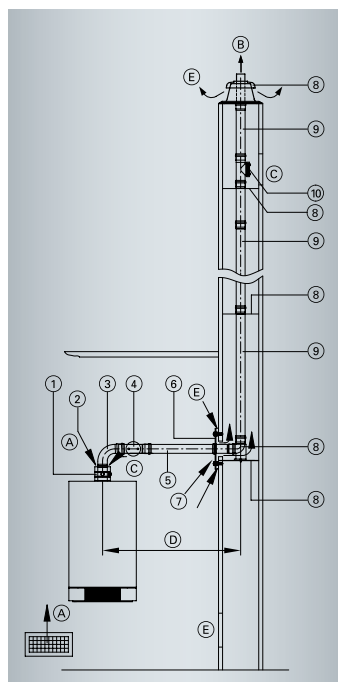


SELECTIETABEL ROOKGASSYSTEMEN

Rookgassystemen	Werkelijke afmetingen (ø in mm)		
	60/100	80/125	110/150*1
PPs / ALU (coaxiaal)			
Coaxiale buis 2m	7373225	7194322	7247538
Coaxiale buis 1m	7373224	7194321	7247537
Coaxiale buis 0,5m	7373223	7194320	7247536
Coaxiaal bochtstuk 87°	7373226	7194323	7247539
Coaxiaal bochtstuk 45° (2 stuks)	7373227	7194324	7247540
Coaxiale muurdoorvoer	7373232	7435861	7247544
Coaxiale dakdoorvoer	7373230	7373271	7373249
Universele dakpan (zwart) met loden slab	7452499	7452499	7452501
Kraag voor plat dak	7426187	7426187	7426529
Coaxiaal toezichtsbochtstuk 87°	7373229	7199782	7247542
Coaxiaal toezichtsbochtstuk recht	7373228	7199781	7247541
Coaxiale schuifmof	7373236	7194329	7247543
Coaxiale adapter ø60/100 naar ø80/125	7373240	7373240	-
Coaxiale adapter ø80/125 naar ø60/100	7373239	7373239	-
Coaxiale adapter ø80/125 naar ø110/150	-	7373247	7373247
Bevestigingsklem	7176762	7176664	7176682
PPs enkelwandig	60	80	110*2
Basispakket schacht star	7373211	7194305	7247534
Enkelwandige buis, star, 1,95m x 2 stuks (= 3,9m)	7373213	7194309	7247554
Enkelwandige buis, star, 1,95m	7373212	7194308	7247555
Enkelwandige buis, star, 1m	7373214	7194310	7247556
Enkelwandige buis, star, 0,5m	7373215	7194311	7247557
Enkelwandig bochtstuk 87°	7373218	7194314	7247560
Enkelwandig bochtstuk 45°	7373219	7194315	7247561
Dichtingsring (FPM, 2 stuks)	-	ZK02505	ZK02508
Basispakket schacht flexibel	7248206	7248213	7248220
Enkelwandige buis, flexibel, 12,5m	7248208	7248216	7248222
Enkelwandige buis, flexibel, 25m	7248207	7248215	7248221
Overgang Up	7510428	7510432	7510430
Overgang Down	7510427	7510431	7510429
Roestvast staal, enkelwandig	60	80	113*2
Adapter ø110 PPs --> ø113 roestvast staal	-	-	9565492
Adapter ø113 roestvast staal --> ø110 PPs	-	-	9578056
Enkelwandig bochtstuk 87°	7373865	9564796	9564806
Enkelwandig bochtstuk 45°	7373868	9564795	9564805
Enkelwandige buis, 1m	7373867	9564685	9564687
Enkelwandige buis, 0,5m	7373866	9564690	9564692
Enkelwandige buis, 0,25m	-	9564695	9564697
Dichtingsring (EPDM)	7826471 / stuk	7539584 / 5 stuks	7539586 / 5 stuks
Klemband (5 stuks)	-	9564708	9564710
Ventilatieplaat (schachtverluchting)	7176728	7176634	7516597
Muurplaat (schachtafdichting)	7176760	7176662	7176681
Adapter ø80/125 --> ø80/80	-	7189822	-
Adapter ø60/100 --> ø80/80	7373241	-	-
Adapter ø110/150 --> ø100/100 CLV	-	-	7198327
Adapter ø110/150 --> ø110/110	-	-	7373253
Adapter ø60 --> ø80	7373338	7373338	-
Adapter ø80 --> ø110	-	7373248	7373248



ROOKGASSYSTEEM VOOR OPEN WERKING (B₂₃/B₃₃) - STAR



- (A) Luchttoevoer
(B) Rookgas
(C) Toezichtopening
(D) Verbindingsstuk
(E) Ventilatieopening

Rookgassysteem voor open werking (B₂₃/B₃₃)				MG W
- door de schacht: kunststof (PPs) - met starre rookgasleiding				
- tussen ketel en schacht: roestvast staal (vereist)				
Systemeformaat	60	80	110 (113)	(Ø mm)
1 Ketelaansluitstuk (meegeleverd met de ketel)				Best.nr. EUR
Bescherming tegen spatwater ■ dient meebesteld bij open werking	7590109 11,80	-	-	Best.nr. EUR
				MG VH
2 Adapter ■ Ø 110 mm PPs naar Ø 113 mm RVS	-	-	9565492	Best.nr. EUR
3 Bochtstuk (roestvast staal) ■ 87°	7373865 29,-	9564796 152,-	9564806 165,-	Best.nr. EUR
■ 45°	7373868 28,-	9564795 68,-	9564805 68,-	Best.nr. EUR
4 Toezichtstuk (roestvast staal) ■ recht	-	9564657 162,-	9564659 162,-	Best.nr. EUR
Toezichtsbochtstuk (roestvast staal) ■ 87°	-	9564810 201,-	9564814 214,-	Best.nr. EUR
5 Buis (roestvast staal) ■ 1 m lang (0,94 m netto)	7373867 41,-	9564685 91,-	9564687 91,-	Best.nr. EUR
Buis (roestvast staal) ■ 0,5 m lang (0,44 m netto)	7373866 24,-	9564690 51,-	9564692 57,-	Best.nr. EUR
Buis (roestvast staal) ■ 0,25 m lang (0,19 m netto)	-	9564695 39,-	9564697 44,-	Best.nr. EUR
Buis (roestvast staal) ■ 0,25 m lang (met montageluis)	-	9564680 43,-	9564682 51,-	Best.nr. EUR
Spanband (noodzakelijk) ■ 5 stuks	-	9564708 91,-	9564710 96,-	Best.nr. EUR
Dichtingsring (binnenkant, EPDM) ■ Ø 60: 1 stuk ■ Ø 80 en Ø 110: 5 stuks	7826471 7,50	7539584 14,10	7539586 32,-	Best.nr. EUR
Glijmiddel (chloridevrij) voor dichtingsring (roestvast staal) ■ Tube van 75 ml	7568157 27,-	7568157 27,-	7568157 27,-	Best.nr. EUR
				MG W
6 Ventilatieopening	7176728 51,-	7176634 51,-	7516597 55,-	Best.nr. EUR
Bochtstuk (PPS) ■ 30° (2 stuks)	7373220 64,-	7194316 74,-	7247562 78,-	Best.nr. EUR
■ 15° (2 stuks)	7373221 64,-	7194317 74,-	7247563 81,-	Best.nr. EUR
Coaxiale wandplaat voor indirecte luchttoevoer	7176731 91,-	7176635 108,-	-	Best.nr. EUR
7 Adapter ■ Ø 113 mm RVS naar Ø 110 mm PPs	-	-	9578056 133,-	Best.nr. EUR
8 Basispakket schacht (PPs, star) ■ Steunbochtstuk, montage rail, schachtafdekking (PPs), 5 afstandshouders	7373211 129,-	7194305 131,-	7247534 180,-	Best.nr. EUR
Afstandshouder ■ 3 stuks	7176729 26,-	7147033 16,60	7339873 40,-	Best.nr. EUR

⑨	Buis (PPs)	7373213	7194309	7247554	Best.nr.
	■ 1,95 m lang/stuk (2 stuks)	54,-	69,-	133,-	EUR
	Buis (PPs)	7373212	7194308	7247555	Best.nr.
	■ 1,95 m lang	35,-	43,-	87,-	EUR
	Buis (PPs)	7373214	7194310	7247556	Best.nr.
	■ 1 m lang	14,10	26,-	68,-	EUR
	Buis (PPs)	7373215	7194311	7247557	Best.nr.
	■ 0,5 m lang	12,70	25,-	45,-	EUR
⑩	Toezichtstuk (PPs)	7373216	7194312	7247558	Best.nr.
	■ recht	43,-	40,-	59,-	EUR
	Verlengstuk (roestvast staal)	7502599	7373278	7373493	Best.nr.
	■ 380 mm (metaal/PPs, star), voor schachtafdekking	95,-	59,-	117,-	EUR
	Adapter (uitbreiding)				
	■ Ø 60 mm (PPs) naar Ø 80 mm (PPs)	7373338	7373338	-	Best.nr. EUR
	■ Ø 80 mm (PPs) naar Ø 110 mm (PPs)	-	7373248	7373248	Best.nr. EUR
			91,-	91,-	
Bij oliecondensatietoestellen en horizontale plaatsing moeten de ingebouwde dichtingen in de rookgasbuizen worden omgewisseld tegen FPM-dichtingen.					
	■ FPM-dichting (2 stuks)	-	ZK02505	ZK02508	Best.nr. EUR
			27,-	39,-	
	■ Vlakke FPM-dichting toezichtdeksel (2 stuks)	-	ZK02504	ZK02511	Best.nr. EUR
			14,-	15,-	

Maximale totale lengte van de rookgasleiding tot ketelaansluitstuk

Nom. vermogen	11,0	13,0	19,0	25,0*/26,0	32,0*/35,0	45,0	60,0	kW
Vitodens 050-W								
■ Rookgasafvoer-/luchttoevoeraansluiting	-	-	60/100	60/100	60/100	-	-	Ø mm
■ Systeemgrootte 60	-	-	20	20	20	-	-	m
■ Systeemgrootte 80	-	-	25	25	25	-	-	m
Vitodens 1xx-W/-F								
■ Rookgasafvoer-/luchttoevoeraansluiting	60/100	-	60/100	60/100	60/100	-	-	Ø mm
■ Systeemgrootte 60	30	-	30	30	30	-	-	m
■ Systeemgrootte 80	30	-	30	30	30	-	-	m
Vitodens 2xx-W/-F								
■ Rookgasafvoer-/luchttoevoeraansluiting	60/100	-	60/100	60/100	60/100	80/125	80/125	Ø mm
■ Systeemgrootte 60	30	-	30	30	30	-	-	m
■ Systeemgrootte 80	30	-	30	30	30	20	15	m
■ Systeemgrootte 110	-	-	-	-	-	25	20	m
Vitocrossal 300								
■ Rookgasafvoer-/luchttoevoeraansluiting	-	80/125	80/125	80/125	80/125	110/150	110/150	Ø mm
■ Systeemgrootte 80	-	20	20	20	20	-	-	m
■ Systeemgrootte 110	-	-	-	-	-	25	25	m

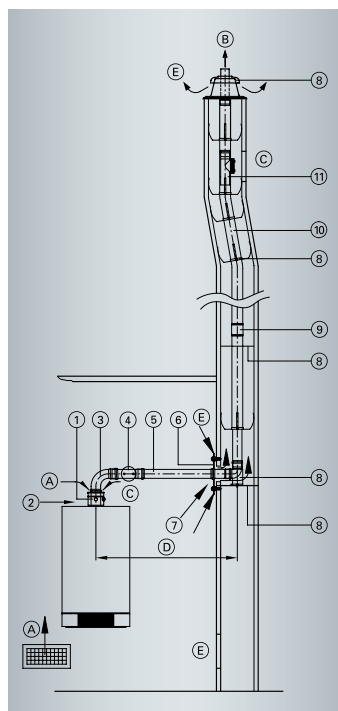
* Vermogen bij Vitodens (E3-platform)

Maximale totale lengte van de rookgasleiding tot ketelaansluitstuk

	P _{nom.}	19,3	23,6	28,9				kW
Vitoladens 300-C								
■ Rookgasafvoer-/luchttoevoeraansluiting		80/125	80/125	80/125	-	-	-	Ø mm
■ Systeemgrootte 80		20	20	20	-	-	-	m
Vitoladens 300-T								
■ Rookgasafvoer-/luchttoevoeraansluiting					35,4	42,8	53,7	kW
■ Systeemgrootte 80		-	-	-	80/125	110/150	110/150	Ø mm
■ Systeemgrootte 110		-	-	-	20	20	20	m
Vitoladens 200-T/222-F								
■ Rookgasafvoer-/luchttoevoeraansluiting		20,2	24,6	28,6	35,4	42,8	53,7	kW
■ Systeemgrootte 80		80/125	80/125	80/125	80/125	110/150	110/150	Ø mm
■ Systeemgrootte 110		20	20	20	20	-	-	m
		-	-	-	-	20	20	m



ROOKGASSYSTEEM VOOR OPEN WERKING (B₂₃/B₃₃) - FLEX.



- (A) Luchttoevoer
- (B) Rookgas
- (C) Toezichtopening
- (D) Verbindingsstuk
- (E) Ventilatieopening

Rookgassysteem voor open werking (B ₂₃ /B ₃₃)				MG W
- door de schacht: kunststof (PPs) - met flexibele rookgasleiding				
- tussen ketel en schacht: roestvast staal (vereist)				
Systemeformaat	60	80	110 (113)	(Ø mm)
① Ketelaansluitstuk (meegeleverd met de ketel)				Best.nr. EUR
Bescherming tegen spatwater ■ dient meebesteld bij open werking	7590109 11,80	-	-	Best.nr. EUR
				MG VH
② Adapter ■ Ø 110 mm PPs naar Ø 113 mm RVS	-	-	9565492 19,20	Best.nr. EUR
③ Bochtstuk (roestvast staal) ■ 87°	7373865 29,-	9564796 152,-	9564806 165,-	Best.nr. EUR
■ 45°	7373868 28,-	9564795 68,-	9564805 68,-	Best.nr. EUR
④ Toezichtstuk (roestvast staal) ■ recht	-	9564657 162,-	9564659 162,-	Best.nr. EUR
Toezichtsbochtstuk (roestvast staal) ■ 87°	-	9564810 201,-	9564814 214,-	Best.nr. EUR
⑤ Buis (roestvast staal) ■ 1 m lang (0,94 m netto)	7373867 41,-	9564685 91,-	9564687 91,-	Best.nr. EUR
Buis (roestvast staal) ■ 0,5 m lang (0,44 m netto)	7373866 24,-	9564690 51,-	9564692 57,-	Best.nr. EUR
Buis (roestvast staal) ■ 0,25 m lang (0,19 m netto)	-	9564695 39,-	9564697 44,-	Best.nr. EUR
Buis (roestvast staal) ■ 0,25 m lang (met montagegelus)	-	9564680 43,-	9564682 51,-	Best.nr. EUR
Spanband (noodzakelijk) ■ 5 stuks	-	9564708 91,-	9564710 96,-	Best.nr. EUR
Dichtingsring (binnenkant, EPDM) ■ Ø 60: 1 stuk ■ Ø 80 en Ø 110: 5 stuks	7826471 7,50	7539584 14,10	7539586 32,-	Best.nr. EUR
Glijmiddel (chloridevrij) voor dichtingsring (roestvast staal) ■ Tube van 75 ml	7568157 27,-	7568157 27,-	7568157 27,-	Best.nr. EUR
				MG W
⑥ Ventilatieopening	7176728 51,-	7176634 51,-	7516597 55,-	Best.nr. EUR
⑦ Adapter ■ Ø 113 mm RVS naar Ø 110 mm PPs	-	-	9578056 133,-	Best.nr. EUR
⑧ Basispakket schacht (PPs, flexibel) ■ Steunbochtstuk, montagerail, schachtafdekking (PPs), 5 afstandshouders	7248206 277,-	7248213 285,-	7248220 326,-	Best.nr. EUR
Basispakket schacht (metaal/PPs, flexibel) ■ Steunbochtstuk, montagerail, schachtafdekking (me- taal), eindbuis (RVS), 5 afstandshouders	7452173 597,-	7452179 628,-	7452180 655,-	Best.nr. EUR
Afstandshouder ■ 5 stuks	7190560 64,-	7147035 49,-	7189817 68,-	Best.nr. EUR
⑨ Verbindingsstuk ■ Voor het verbinden van de restlengtes van de flexibele rookgasbuis	7248211 59,-	7248219 64,-	7248225 91,-	Best.nr. EUR
Intrekhelp ■ Met 25 m kabel	7248212 149,-	7248214 153,-	7248226 159,-	Best.nr. EUR
⑩ Buis (flexibel) ■ Op rol, 12,5 m lang	7248208 249,-	7248216 299,-	7248222 518,-	Best.nr. EUR
Buis (flexibel) ■ Op rol, 25 m lang	7248207 495,-	7248215 601,-	7248221 981,-	Best.nr. EUR



① Toezichtstuk (recht)	7248210	7248218	7248224	Best.nr.
■ Voor montage in de flexibele rookgasbuis	125,-	145,-	193,-	EUR
Verlengstuk (roestvast staal)	7502599	7373278	7373493	Best.nr.
■ 380 mm (metaal/PPs, star), voor schachtafdekking	95,-	59,-	117,-	EUR
Adapter (uitbreiding)				
■ Ø 60 mm (PPs) naar Ø 80 mm (PPs)	7373338	7373338	-	Best.nr.
	34,-	34,-		EUR
■ Ø 80 mm (PPs) naar Ø 110 mm (PPs)	-	7373248	7373248	Best.nr.
		91,-	91,-	EUR
Bij oliecondensatietoestellen en horizontale plaatsing moeten de ingebouwde dichtingen in de rookgasbuizen worden omgewisseld tegen FPM-dichtingen.				
■ FPM-dichting (2 stuks)	-	ZK02505	ZK02508	Best.nr.
		27,-	39,-	EUR
■ Vlakke FPM-dichting toezichtdeksel (2 stuks)	-	ZK02504	ZK02511	Best.nr.
		14,-	15,-	EUR

Maximale totale lengte van de rookgasleiding tot ketelaansluitstuk

Nom. vermogen	11,0	13,0	19,0	25,0*/26,0	32,0*/35,0	45,0	60,0	kW
Vitodens 050-W								
■ Rookgasafvoer-/luchttoevoeraansluiting	-	-	60/100	60/100	60/100	-	-	Ø mm
■ Systeemgrootte 60	-	-	10	10	10	-	-	m
■ Systeemgrootte 80	-	-	15	15	15	-	-	m
Vitodens 1xx-W/-F								
■ Rookgasafvoer-/luchttoevoeraansluiting	60/100	-	60/100	60/100	60/100	-	-	Ø mm
■ Systeemgrootte 60	10	-	10	10	10	-	-	m
■ Systeemgrootte 80	15	-	15	15	15	-	-	m
Vitodens 2xx-W/-F								
■ Rookgasafvoer-/luchttoevoeraansluiting	60/100	-	60/100	60/100	60/100	80/125	80/125	Ø mm
■ Systeemgrootte 60	20/17	-	17/17	17/16	18/8	-	-	m
■ Systeemgrootte 80	30	-	30	30	30	20	15	m
■ Systeemgrootte 110	-	-	-	-	-	22	17	m
Vitocrossal 300								
■ Rookgasafvoer-/luchttoevoeraansluiting	-	80/125	80/125	80/125	80/125	110/150	110/150	Ø mm
■ Systeemgrootte 80	-	18	18	18	18	-	-	m
■ Systeemgrootte 110	-	-	-	-	-	22	22	m

* Vermogen bij Vitodens (E3-platform)

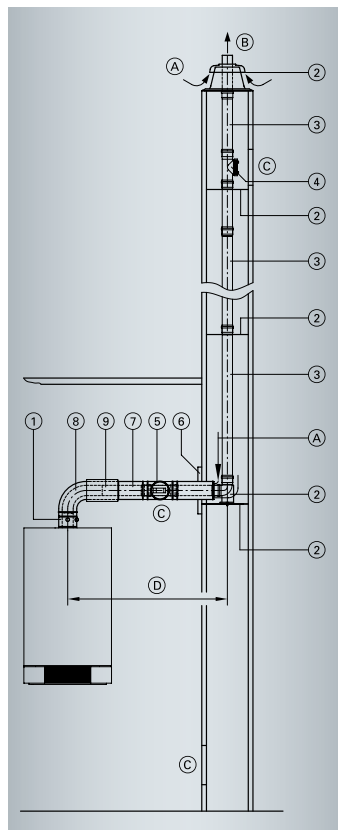
** Enkel CV/ combi

Maximale totale lengte van de rookgasleiding tot ketelaansluitstuk

	P _{nom.}	19,3	23,6	28,9				kW
Vitoladens 300-C								
■ Rookgasafvoer-/luchttoevoeraansluiting		80/125	80/125	80/125	-	-	-	Ø mm
■ Systeemgrootte 80		18	18	18	-	-	-	m
Vitoladens 300-T								
■ Rookgasafvoer-/luchttoevoeraansluiting					35,4	42,8	53,7	kW
■ Systeemgrootte 80		-	-	-	80/125	110/150	110/150	Ø mm
■ Systeemgrootte 110		-	-	-	18	-	-	m
Vitoladens 200-T/222-F								
■ Rookgasafvoer-/luchttoevoeraansluiting		20,2	24,6	28,6	35,4	42,8	53,7	kW
■ Systeemgrootte 80		80/125	80/125	80/125	80/125	110/150	110/150	Ø mm
■ Systeemgrootte 110		18	18	18	18	-	-	m
		-	-	-	-	18	18	m



ROOKGASSYSTEEM VOOR GESLOTEN WERKING (C_{93x}) - STAR



- (A) Luchttoevoer
(B) Rookgas
(C) Toezichtopening
(D) Verbindingsstuk

Coaxiaal rookgassysteem voor gesloten werking (C93x) - Van kunststof (PPs) - met starre rookgasleiding	60/100	80/125	110/150	MG W
Systeemformaat				(Ø mm)
① Ketelaansluitstuk (meegeleverd met de ketel)				Best.nr. EUR
② Basispakket schacht (PPs, star) ■ Steunbochtstuk, montagerail, schachtafdekking (PPs), 5 afstandshouders	7373211 129,-	7194305 131,-	7247534 180,-	Best.nr. EUR
Basispakket schacht (metaal/PPs, star) ■ Steunbochtstuk, montagerail, schachtafdekking (metaal), eindbuis (RVS), 5 afstandshouders	7502679 379,-	7502680 405,-	7502681 510,-	Best.nr. EUR
Afstandshouder ■ 3 stuks	7176729 26,-	7147033 16,60	7339873 40,-	Best.nr. EUR
③ Buis (PPs) ■ 1,95 m lang/stuk (2 stuks)	7373213 54,-	7194309 69,-	7247554 133,-	Best.nr. EUR
Buis (PPs) ■ 1,95 m lang	7373212 35,-	7194308 43,-	7247555 87,-	Best.nr. EUR
Buis (PPs) ■ 1 m lang	7373214 14,10	7194310 26,-	7247556 68,-	Best.nr. EUR
Buis (PPs) ■ 0,5 m lang	7373215 12,70	7194311 25,-	7247557 45,-	Best.nr. EUR
Bochtstuk ■ 30 °(2 stuks)	7373220 64,-	7194316 74,-	7247562 78,-	Best.nr. EUR
■ 15 °(2 stuks)	7373221 64,-	7194317 74,-	7247563 81,-	Best.nr. EUR
④ Toezichtstuk ■ recht	7373216 43,-	7194312 40,-	7247558 59,-	Best.nr. EUR
⑤ Coaxiaal toezichtstuk ■ recht	ZK05948 95,-	7199781 109,-	7247541 192,-	Best.nr. EUR
⑥ Muurplaat	7176760 14,-	7176662 16,60	7176681 26,-	Best.nr. EUR
⑦ Coaxiale buis ■ 1 m lang	7373224 59,-	7194321 74,-	7247537 117,-	Best.nr. EUR
■ 0,5 m	7373223 43,-	7194320 49,-	7247536 92,-	Best.nr. EUR
⑧ Coaxiaal bochtstuk ■ 87 °	7373226 45,-	7194323 55,-	ZK05949 113,-	Best.nr. EUR
■ 45 °(2 stuks)	7373227 81,-	7194324 103,-	7247540 236,-	Best.nr. EUR
of Coaxiaal toezicht-T-stuk ■ 87 °	-	-	7247542 238,-	Best.nr. EUR
Coaxiaal toezichtbochtstuk ■ 87 °	7373229 90,-	7199782 96,-	-	Best.nr. EUR
⑨ Coaxiale schuifsoek	7373236 76,-	7194329 78,-	7247543 113,-	Best.nr. EUR
Bevestigingsklem (coaxiale buis) ■ wit	ZK05945 14,-	ZK05946 14,-	ZK05947 15,-	Best.nr. EUR
Verlengstuk (roestvast staal) ■ 380 mm (metaal/PPs, star), voor schachtafdekking	7502599 95,-	7373278 59,-	7373493 117,-	Best.nr. EUR
Coaxiale adapter ■ Ø 80/125 mm naar Ø 60/100 mm	7373239 121,-	7373239 121,-	-	Best.nr. EUR
■ Ø 60/100 mm naar Ø 80/125 mm	7373240 78,-	7373240 78,-	-	Best.nr. EUR
■ Ø 80/125 mm naar Ø 110/150 mm	-	7373247 166,-	7373247 166,-	Best.nr. EUR



Maximale totale lengte van de rookgasleiding tot ketelaansluitstuk Nom. vermogen	11,0	13,0	19,0	25,0*26,0	32,0*35,0	45,0	60,0	kW
Vitodens 050-W								
■ Rookgasafvoer-/luchttoevoeraansluiting	-	-	60/100	60/100	60/100	-	-	Ø mm
■ Systeemgrootte 60/100	-	-	20	20	20	-	-	m
■ Systeemgrootte 80/125	-	-	25	25	25	-	-	m
Vitodens 1xx-W-F								
■ Rookgasafvoer-/luchttoevoeraansluiting	60/100	-	60/100	60/100	60/100	-	-	Ø mm
■ Systeemgrootte 60/100	20	-	20	20	20	-	-	m
■ Systeemgrootte 80/125	30	-	30	30	30	-	-	m
Vitodens 2xx-W-F								
■ Rookgasafvoer-/luchttoevoeraansluiting	60/100	-	60/100	60/100	60/100	80/125	80/125	Ø mm
■ Systeemgrootte 60/100	30	-	30	30	30	-	-	m
■ Systeemgrootte 80/125	30	-	30	30	30	20	15	m
■ Systeemgrootte 110/150	-	-	-	-	-	25	20	m
Vitocrossal 300								
■ Rookgasafvoer-/luchttoevoeraansluiting	-	80/125	80/125	80/125	80/125	110/150	110/150	Ø mm
■ Systeemgrootte 80/125	-	20	20	20	20	-	-	m
■ Systeemgrootte 110/150	-	-	-	-	-	25	25	m

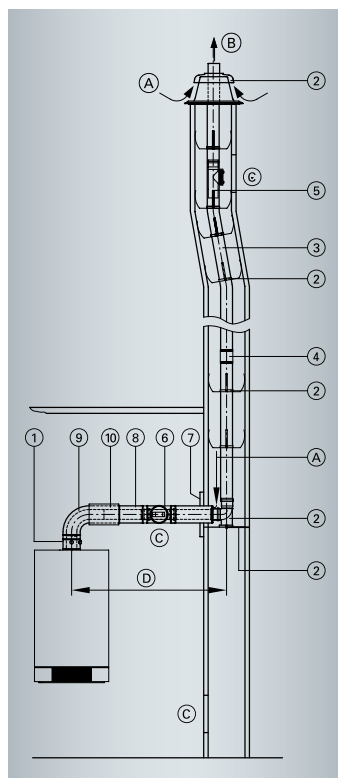
* Vermogen bij Vitodens (E3-platform)

Maximale totale lengte van de rookgasleiding tot ketelaansluitstuk								
Vitoladens 300-C	P_{nom.}	19,3	23,6	28,9				kW
■ Rookgasafvoer-/luchttoevoeraansluiting		80/125	80/125	80/125	-	-	-	Ø mm
■ Systeemgrootte 80/125		15	18	18	-	-	-	m
Vitoladens 300-T	P_{nom.}				35,4	42,8	53,7	kW
■ Rookgasafvoer-/luchttoevoeraansluiting					80/125	110/150	110/150	Ø mm
■ Systeemgrootte 80/125		-	-	-	22	-	-	m
■ Systeemgrootte 110/150		-	-	-	-	22	22	m
Vitoladens 200-T/222-F	P_{nom.}	20,2	24,6	28,6	35,4	42,8	53,7	kW
■ Rookgasafvoer-/luchttoevoeraansluiting		80/125	80/125	80/125	80/125	110/150	110/150	Ø mm
■ Systeemgrootte 80/125		15	18	18	22	-	-	m
■ Systeemgrootte 110/150		-	-	-	-	22	22	m

Toebehoren CONDENS WATER		MG W
Neutralisatie-inrichting (met neutralisatiegranulaat)	ZK03652	Best.nr.
■ Voor condensatieketels tot 35 kW	301,-	EUR
Neutralisatie-inrichting (met neutralisatiegranulaat)	ZK03653	Best.nr.
■ Voor condensatieketels van 35 tot 60 kW	316,-	EUR
Neutraliseringsgranulaat		
■ 2,5 kg, passend bij de neutralisatie-inrichting met best.nr ZK03652	ZK03654	Best.nr.
	93,-	EUR
■ 3,3 kg, passend bij de neutralisatie-inrichting met best.nr ZK03653	ZK03655	Best.nr.
	109,-	EUR
Condensaatpompsysteem SI1800	ZK02486	Best.nr.
■ Max. opvoerhoogte 5 mWK	265,-	EUR



ROOKGASSYSTEEM VOOR GESLOTEN WERKING (C_{93x}) - FLEX.



- (A) Luchttoevoer
(B) Rookgas
(C) Toezichtopening
(D) Verbindingsstuk

Coaxiaal rookgassysteem voor gesloten werking (C93x) - Van kunststof (PPs) - met flexibele rookgasleiding				MG W
Systeemformaat	60/100	80/125	110/150	(Ø mm)
① Ketelaansluitstuk (meegeleverd met de ketel)				Best.nr. EUR
② Basispakket schacht (PPs, flexibel) ■ Steunbochtstuk, montagerail, schachtafdekking (PPs), 5 afstandshouders	7248206 277,-	7248213 285,-	7248220 326,-	Best.nr. EUR
Basispakket schacht (metaal/PPs, star) ■ Steunbochtstuk, montagerail, schachtafdekking (metaal), eindbuis (RVS), 5 afstandshouders	7452173 597,-	7452179 628,-	7452180 655,-	Best.nr. EUR
Afstandshouder ■ 5 stuks	7190560 64,-	7147035 49,-	7189817 68,-	Best.nr. EUR
③ Buis (flexibel) ■ Op rol, 12,5 m lang	7248208 249,-	7248216 299,-	7248222 518,-	Best.nr. EUR
Buis (flexibel) ■ Op rol, 25 m lang	7248207 495,-	7248215 601,-	7248221 981,-	Best.nr. EUR
④ Verbindingsstuk ■ Voor het verbinden van de restlengtes van de flexibele rookgasbuis	7248211 59,-	7248219 64,-	7248225 91,-	Best.nr. EUR
Intrekhelp ■ Met 25 m kabel	7248212 149,-	7248214 153,-	7248226 159,-	Best.nr. EUR
⑤ Toezichtstuk (recht) ■ Voor montage in de flexibele rookgasbuis	7248210 125,-	7248218 145,-	7248224 193,-	Best.nr. EUR
⑥ Coaxiaal toezichtstuk ■ recht	ZK05948 95,-	7199781 109,-	7247541 192,-	Best.nr. EUR
⑦ Muurplaat	7176760 14,-	7176662 16,60	7176681 26,-	Best.nr. EUR
⑧ Coaxiale buis ■ 1 m lang	7373224 59,-	7194321 74,-	7247537 117,-	Best.nr. EUR
■ 0,5 m	7373223 43,-	7194320 49,-	7247536 92,-	Best.nr. EUR
⑨ Coaxiaal bochtstuk ■ 87°	7373226 45,-	7194323 55,-	ZK05949 113,-	Best.nr. EUR
■ 45° (2 stuks)	7373227 81,-	7194324 103,-	7247540 236,-	Best.nr. EUR
of Coaxiaal toezicht-T-stuk ■ 87°	-	-	7247542 238,-	Best.nr. EUR
Coaxiaal toezichtbochtstuk ■ 87°	7373229 90,-	7199782 96,-	-	Best.nr. EUR
⑩ Coaxiale schuif sok	7373236 76,-	7194329 78,-	7247543 113,-	Best.nr. EUR
Bevestigingsklem (coaxiale buis) ■ wit	ZK05945 14,-	ZK05946 14,-	ZK05947 15,-	Best.nr. EUR
Verlengstuk (roestvast staal) ■ 380 mm (metaal/PPs, star), voor schachtafdekking	7502599 95,-	7373278 59,-	7373493 117,-	Best.nr. EUR
Coaxiale adapter ■ Ø 80/125 mm naar Ø 60/100 mm	7373239 121,-	7373239 121,-	-	Best.nr. EUR
■ Ø 60/100 mm naar Ø 80/125 mm	7373240 78,-	7373240 78,-	-	Best.nr. EUR
■ Ø 80/125 mm naar Ø 110/150 mm	-	7373247 166,-	7373247 166,-	Best.nr. EUR



Maximale totale lengte van de rookgasleiding tot ketelaansluitstuk								
Nom. vermogen	11,0	13,0	19,0	25,0*/26,0	32,0*/35,0	45,0	60,0	kW
Vitodens 050-W								
■ Rookgasafvoer-/ luchttoevoeraansluiting	-	-	60/100	60/100	60/100	-	-	Ø mm
■ Systeemgrootte 60/100	-	-	10	10	10	-	-	m
■ Systeemgrootte 80/125	-	-	15	15	15	-	-	m
Vitodens 1xx-W-F								
■ Rookgasafvoer-/ luchttoevoeraansluiting	60/100	-	60/100	60/100	60/100	-	-	Ø mm
■ Systeemgrootte 60/100	10	-	10	10	10	-	-	m
■ Systeemgrootte 80/125	15	-	15	15	15	-	-	m
Vitodens 2xx-W-F								
■ Rookgasafvoer-/ luchttoevoeraansluiting	60/100	-	60/100	60/100	60/100	80/125	80/125	Ø mm
■ Systeemgrootte 60/100	20/17	-	17/17	17/16	18/8	-	-	m
■ Systeemgrootte 80/125	30	-	30	30	30	20	15	m
■ Systeemgrootte 110/150	-	-	-	-	-	22	17	m
Vitocrossal 300								
■ Rookgasafvoer-/ luchttoevoeraansluiting	-	80/125	80/125	80/125	80/125	110/150	110/150	Ø mm
■ Systeemgrootte 80/125	-	18	18	18	18	-	-	m
■ Systeemgrootte 110/150	-	-	-	-	-	22	22	m

* Vermogen bij Vitodens (E3-platform)

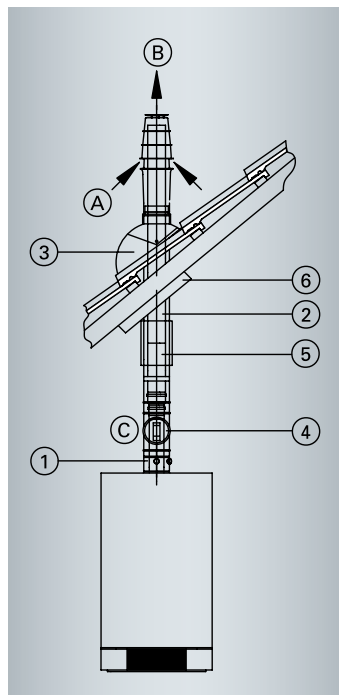
** Enkel CV/ combi

Maximale totale lengte van de rookgasleiding tot ketelaansluitstuk								
Vitoladens 300-C								
■ Rookgasafvoer-/ luchttoevoeraansluiting	P _{nom.}	19,3	23,6	28,9				kW
■ Systeemgrootte 80/125		80/125 13	80/125 16	80/125 16	-	-	-	Ø mm m
Vitoladens 300-T								
■ Rookgasafvoer-/ luchttoevoeraansluiting	P _{nom.}				35,4	42,8	53,7	kW
■ Systeemgrootte 80/125		-	-	-	80/125 20	110/150 -	110/150 -	Ø mm m
■ Systeemgrootte 110/150		-	-	-	-	20	20	m
Vitoladens 200-T/222-F								
■ Rookgasafvoer-/ luchttoevoeraansluiting	P _{nom.}	20,2	24,6	28,6	35,4	42,8	53,7	kW
■ Systeemgrootte 80/125		80/125 13	80/125 16	80/125 16	80/125 20	110/150 -	110/150 -	Ø mm m
■ Systeemgrootte 110/150		-	-	-	-	20	20	m

Toebehoren CONDENS WATER		MG W
Neutralisatie-inrichting (met neutralisatiegranulaat)		
■ Voor condensatieketels tot 35 kW	ZK03652	Best.nr. 301,- EUR
Neutralisatie-inrichting (met neutralisatiegranulaat)		
■ Voor condensatieketels van 35 tot 60 kW	ZK03653	Best.nr. 316,- EUR
Neutraliseringsgranulaat		
■ 2,5 kg, passend bij de neutralisatie-inrichting met best.nr ZK03652	ZK03654	Best.nr. 93,- EUR
■ 3,3 kg, passend bij de neutralisatie-inrichting met best.nr ZK03653	ZK03655	Best.nr. 109,- EUR
Condensaatpompsysteem SI1800		
■ Max. opvoerhoogte 5 mWK	ZK02486	Best.nr. 265,- EUR



ROOKGASSYSTEEM VOOR GESLOTEN WERKING (C33x)



- (A) Luchttoevoer
- (B) Rookgas
- (C) Toezichtopening

Coaxiaal rookgassysteem voor gesloten werking (C33x)				MG W
- Van kunststof (PPs) – voor verticale dakdoorvoering				
Systeemformaat	60/100	80/125	110/150	(Ø mm)
① Ketelaansluitstuk (meegeleverd met de ketel)				Best.nr. EUR
② Coaxiale dakdoorvoer (met bevestigingsklem) ■ Kleur zwart	7373230 138,-	7373271 142,-	7373249 311,-	Best.nr. EUR
Bovendakverlenging (0,5 m lang) ■ Kleur zwart	7311367 75,-	7311371 116,-	7373251 207,-	Best.nr. EUR
Bovendakverlenging (1 m lang) ■ Kleur zwart	7311369 139,-	7311373 190,-	-	Best.nr. EUR
③ Universele dakpan ■ Kleur zwart	7452499 71,-	7452499 71,-	7452501 152,-	Best.nr. EUR
of Kraag voor plat dak	7426187 78,-	7426187 78,-	7426529 106,-	Best.nr. EUR
of Buisdoorvoer voor Klöber-dakpannen ■ Kleur zwart	7174281 81,-	7174281 81,-	-	Best.nr. EUR
④ Coaxiaal toezichtstuk ■ recht	ZK05948 95,-	7199781 109,-	7247541 192,-	Best.nr. EUR
⑤ Coaxiale schuifsock	7373236 76,-	7194329 78,-	7247543 113,-	Best.nr. EUR
⑥ Universele afdekplaat	ZK02889 123,-	ZK02890 123,-	ZK02891 131,-	Best.nr. EUR
Coaxiaal bochtstuk ■ 87°	7373226 45,-	7194323 55,-	ZK05949 113,-	Best.nr. EUR
■ 45°(2 stuks)	7373227 81,-	7194324 103,-	7247540 236,-	Best.nr. EUR
Coaxiale buis ■ 1 m lang	7373224 59,-	7194321 74,-	7247537 117,-	Best.nr. EUR
■ 0,5 m lang	7373223 43,-	7194320 49,-	7247536 92,-	Best.nr. EUR
Bevestigingsklem (coaxiale buis) ■ wit	ZK05945 14,-	ZK05946 14,-	ZK05947 15,-	Best.nr. EUR
Coaxiale adapter ■ Ø 80/125 mm naar Ø 60/100 mm	7373239 121,-	7373239 121,-	-	Best.nr. EUR
■ Ø 60/100 mm naar Ø 80/125 mm	7373240 78,-	7373240 78,-	-	Best.nr. EUR
■ Ø 80/125 mm naar Ø 110/150 mm	-	7373247 166,-	7373247 166,-	Best.nr. EUR

Maximale totale lengte van de rookgasleiding tot ketelaansluitstuk	11,0	13,0	19,0	25,0*/26,0	32,0*/35,0	45,0	60,0	kW
Vitodens 1xx-W/-F								
■ Rookgasafvoer-/luchttoevoeraansluiting	60/100	-	60/100	60/100	60/100	-	-	Ø mm
■ Systeemgrootte 60/100	20	-	20	20	20	-	-	m
■ Systeemgrootte 80/125	30	-	30	30	30	-	-	m
Vitodens 2xx-W/-F								
■ Rookgasafvoer-/luchttoevoeraansluiting	60/100	-	60/100	60/100	60/100	80/125	80/125	Ø mm
■ Systeemgrootte 60/100	30	-	30	30	30/16**	-	-	m
■ Systeemgrootte 80/125	30	-	30	30	30	10	6	m
■ Systeemgrootte 110/150	-	-	-	-	-	13	9	m
Vitocrossal 300								
■ Rookgasafvoer-/luchttoevoeraansluiting	-	80/125	80/125	80/125	80/125	110/150	110/150	Ø mm
■ Systeemgrootte 80/125	-	15	15	15	15	-	-	m
■ Systeemgrootte 110/150	-	-	-	-	-	15	15	m

* Vermogen bij Vitodens (E3-platform)

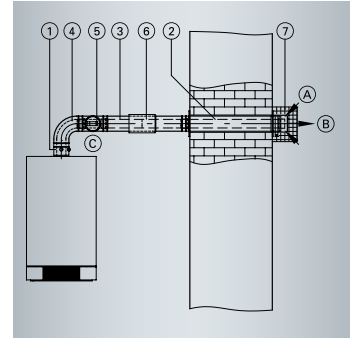
** Enkel CV/ combi





ROOKGASSYSTEEM VOOR GESLOTEN WERKING (C13x)

Coaxiaal rookgassysteem voor gesloten werking (C13x) - Van kunststof (PPs) - voor buitenwandaansluiting				MG W
Systemformaat	60/100	80/125	110/150	(Ø mm)
① Ketelaansluitstuk (meegeleverd met de ketel)				Best.nr. EUR
② Coaxiale buitenwandaansluiting (incl. muurafschermingen)	7373232 74,-	7435861 103,-	7247544 219,-	Best.nr. EUR
③ Coaxiale buis ■ 1 m lang	7373224 59,-	7194321 74,-	7247537 117,-	Best.nr. EUR
■ 0,5 m lang	7373223 43,-	7194320 49,-	7247536 92,-	Best.nr. EUR
④ Coaxiaal bochtstuk ■ 87°	7373226 45,-	7194323 55,-	ZK05949 113,-	Best.nr. EUR
■ 45° (2 stuks)	7373227 81,-	7194324 103,-	7247540 236,-	Best.nr. EUR
of Coaxiaal toezichtbochtstuk ■ 87°	7373229 90,-	7199782 96,-	-	Best.nr. EUR
⑤ Coaxiaal toezichtstuk ■ recht	ZK05948 95,-	7199781 109,-	7247541 192,-	Best.nr. EUR
⑥ Coaxiale schuif sok	7373236 76,-	7194329 78,-	7247543 113,-	Best.nr. EUR
⑦ Beschermrooster ■ Bij rookgasafvoer in de omgeving van ramen en deuren	7372444 156,-	7372444 156,-	7372444 156,-	Best.nr. EUR
Bevestigingsklem (coaxiale buis) ■ wit	ZK05945 14,-	ZK05946 14,-	ZK05947 15,-	Best.nr. EUR
Coaxiale adapter ■ Ø 80/125 mm naar Ø 60/100 mm	7373239 121,-	7373239 121,-	-	Best.nr. EUR
■ Ø 60/100 mm naar Ø 80/125 mm	7373240 78,-	7373240 78,-	-	Best.nr. EUR
■ Ø 80/125 mm naar Ø 110/150 mm	-	7373247 166,-	7373247 166,-	Best.nr. EUR



- Ⓐ Luchttoevoer
- Ⓑ Rookgas
- Ⓒ Toezichtopening

Maximale totale lengte van de rookgasleiding tot ketelaansluitstuk								
Nom. vermogen	11,0	13,0	19,0	25,0*/26,0	32,0*/35,0	45,0	60,0	kW
Vitodens 1xx-W/-F								Ø mm
■ Rookgasafvoer-/luchttoevoeraansluiting	60/100	-	60/100	60/100	60/100	-	-	
■ Systeemgrootte 60/100	20	-	20	20	20	-	-	m
■ Systeemgrootte 80/125	30	-	30	30	30	-	-	m
Vitodens 2xx-W/-F								Ø mm
■ Rookgasafvoer-/luchttoevoeraansluiting	60/100	-	60/100	60/100	60/100	80/125	80/125	
■ Systeemgrootte 60/100	30	-	30	30	30/16**	-	-	m
■ Systeemgrootte 80/125	30	-	30	30	30	10	6	m
■ Systeemgrootte 110/150	-	-	-	-	-	13	9	m

* Vermogen bij Vitodens (E3-platform)

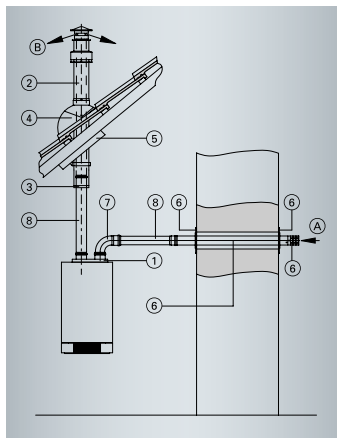
** Enkel CV/ combi

Toebehoren CONDENSATER		MG W
Neutralisatie-inrichting (met neutralisatiegranulaat) ■ Voor condensatieketels tot 35 kW	ZK03652 301,-	Best.nr. EUR
Neutralisatie-inrichting (met neutralisatiegranulaat) ■ Voor condensatieketels van 35 tot 60 kW	ZK03653 316,-	Best.nr. EUR
Neutraliseringsgranulaat ■ 2,5 kg, passend bij de neutralisatie-inrichting met best.nr ZK03652	ZK03654 93,-	Best.nr. EUR
■ 3,3 kg, passend bij de neutralisatie-inrichting met best.nr ZK03653	ZK03655 109,-	Best.nr. EUR
Condensaatpompsysteem SI1800 ■ Max. opvoerhoogte 5 mWK	ZK02486 265,-	Best.nr. EUR





ROOKGASSYSTEEM VOOR GESLOTEN WERKING (C53x)



(A) Luchttoevoer
(B) Rookgas

Paralleel rookgassysteem voor gesloten werking (C53x)				MG W
- Dubbelwandig: van kunststof (PPs) - Enkelwandig: van roestvast staal (vereist)				
Stelselmaat	60	80	110 (113)	(Ø mm)
① Ketelaansluitstuk (meegeleverd met de ketel)				Best.nr. EUR
Parallele adapter (Voor gescheiden doorvoer van rookgas en toevoerlucht)				Best.nr. EUR
■ Ø 60/100mm - Ø 60/60mm	7418011 84,-	-	-	Best.nr. EUR
■ Ø 60/100mm - Ø 80/80mm	-	7373241 125,-	-	Best.nr. EUR
■ Ø 80/125mm - Ø 80/80mm	-	7418012 84,-	-	Best.nr. EUR
■ Ø 110/150mm - Ø 110/110mm	-	-	7373253 198,-	Best.nr. EUR
Adapter				Best.nr. EUR
■ Ø 110 mm PPs naar Ø 113 mm RVS		-	9565492 19,20	Best.nr. EUR
■ Ø 113 mm RVS naar Ø 110 mm PPs		-	9578056 133,-	Best.nr. EUR
② Coaxiale dakdoorvoer (met bevestigingsklem)		7373271 142,-	7373249 311,-	Best.nr. EUR
■ Kleur zwart				
③ Afsluitdeksel (voor coaxiale dakdoorvoer)		7426186 46,-	7373251 207,-	Best.nr. EUR
④ Universele dakpan		7452499 71,-	7452501 152,-	Best.nr. EUR
■ Kleur zwart				
of				
■ Kraag voor plat dak		7426187 78,-	7426529 106,-	Best.nr. EUR
⑤ Universele afdekplaat		ZK02890 123,-	ZK02891 131,-	Best.nr. EUR
⑥ Buitenwandaansluiting		7426189 167,-	-	Best.nr. EUR
				MG VH
⑦ Bochtstuk (roestvast staal)		9564796 152,-	9564806 165,-	Best.nr. EUR
■ 87°				
■ 45°		9564795 68,-	9564805 68,-	Best.nr. EUR
Toezichtstuk (roestvast staal)		9564657 162,-	9564659 162,-	Best.nr. EUR
■ recht				
Toezichtsbochtstuk (roestvast staal)		9564810 201,-	9564814 214,-	Best.nr. EUR
■ 87°				
⑧ Buis (roestvast staal)		9564685 91,-	9564687 91,-	Best.nr. EUR
■ 1 m lang (0,94 m netto)				
Buis (roestvast staal)		9564690 51,-	9564692 57,-	Best.nr. EUR
■ 0,5 m lang (0,44 m netto)				
Buis (roestvast staal)		9564695 39,-	9564697 44,-	Best.nr. EUR
■ 0,25 m lang (0,19 m netto)				
Buis (roestvast staal)		9564680 43,-	9564682 51,-	Best.nr. EUR
■ 0,25 m lang (met montagebus)				
Spanband (noodzakelijk)		9564708 91,-	9564710 96,-	Best.nr. EUR
■ 5 stuks				
Dichtingsring (binnenkant, EPDM)		7539584 14,10	7539586 32,-	Best.nr. EUR
■ Ø 80 en Ø 110: 5 stuks				
Glijmiddel (chloridevrij) voor dichtingsring (roestvast staal)		7568157 27,-	7568157 27,-	Best.nr. EUR
■ Tube van 75 ml				
				MG W
Adapter (uitbreiding)		7373338 34,-	-	Best.nr. EUR
■ Ø 60 mm (PPs) naar Ø 80 mm (PPs)				
■ Ø 80 mm (PPs) naar Ø 110 mm (PPs)		7373248 91,-	7373248 91,-	Best.nr. EUR

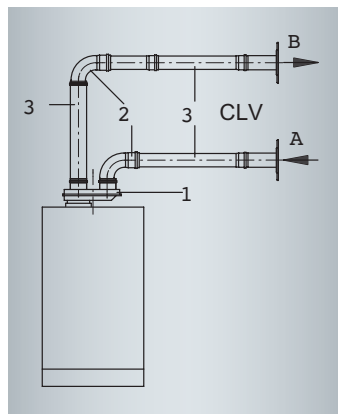
Maximale totale lengte van de rookgasleiding tot ketelaansluitstuk								
Nom. vermogen	11,0	13,0	19,0	25,0*/26,0	32,0*/35,0	45,0	60,0	kW
Vitodens 050-W								
■ Rookgasafvoer-/luchttoevoeraansluiting	-	-	60/100	60/100	60/100	-	-	Ø mm
■ Systeemgrootte 60/60								
■ Rookgas	-	-	20	20	20	-	-	m
■ Toevoerlucht	-	-	20	20	20	-	-	m
■ Systeemgrootte 80/80								
■ Rookgas	-	-	25	25	25	-	-	m
■ Toevoerlucht	-	-	25	25	25	-	-	m
Vitodens 1xx-W/-F								
■ Rookgasafvoer-/luchttoevoeraansluiting	60/100	-	60/100	60/100	60/100	-	-	Ø mm
■ Systeemgrootte 80/80								
■ Rookgas	30	-	30	30	30	-	-	m
■ Toevoerlucht	25	-	25	25	25	-	-	m
Vitodens 2xx-W/-F								
■ Rookgasafvoer-/luchttoevoeraansluiting	60/100	-	60/100	60/100	60/100	80/125	80/125	Ø mm
■ Systeemgrootte 80/80								
■ Rookgas	30	-	30	30	30	-	-	m
■ Toevoerlucht	25	-	25	25	25	-	-	m

* Vermogen bij Vitodens (E3-platform)

Toebehoren CONDENS WATER		MG W
Neutralisatie-inrichting (met neutralisatiegranulaat)		
■ Voor condensatieketels tot 35 kW	ZK03652	Best.nr. 301,- EUR
Neutralisatie-inrichting (met neutralisatiegranulaat)		
■ Voor condensatieketels van 35 tot 60 kW	ZK03653	Best.nr. 316,- EUR
Neutraliseringsgranulaat		
■ 2,5 kg, passend bij de neutralisatie-inrichting met best.nr ZK03652	ZK03654	Best.nr. 93,- EUR
■ 3,3 kg, passend bij de neutralisatie-inrichting met best.nr ZK03653	ZK03655	Best.nr. 109,- EUR
Condensaatpompsysteem SI1800		
■ Max. opvoerhoogte 5 mWK	ZK02486	Best.nr. 265,- EUR



ROOKGASSYSTEEM VOOR GESLOTEN WERKING (CLV)



- Ⓐ Luchttoevoer
Ⓑ Rookgas

Paralleel rookgassysteem voor gesloten werking (CLV) - Enkelwandig: van roestvast staal (vereist)		80	100 (113)	MG W (Ø mm)
Systeemformaat				
①	Ketelaansluitstuk (meegeleverd met de ketel)			Best.nr. EUR
Parallele adapter (Voor gescheiden doorvoer van rookgas en toevoerlucht)				
	■ Ø 60/100mm - Ø 80/80mm	7373241 125,-	-	Best.nr. EUR
	■ Ø 80/125mm - Ø 80/80mm	7418012 84,-	-	Best.nr. EUR
	■ Ø 100/150mm - Ø 100/100mm	-	7198327 114,-	Best.nr. EUR
				MG VH
②	Bochtstuk (roestvast staal)			Best.nr. EUR
	■ 87°	9564796 152,-	9564802 174,-	
	■ 45°	9564795 68,-	9564800 77,-	Best.nr. EUR
③	Buis (roestvast staal)			Best.nr. EUR
	■ 1 m lang (0,94 m netto)	9564685 91,-	9564686 81,-	
	Buis (roestvast staal)			Best.nr. EUR
	■ 0,5 m lang (0,44 m netto)	9564690 51,-	9564691 61,-	
	Toezichtstuk (roestvast staal)			Best.nr. EUR
	■ recht	9564657 162,-	9564658 174,-	
	Spanband (noodzakelijk)			Best.nr. EUR
	■ 5 stuks	9564708 91,-	9564709 96,-	
	Dichtingsring (binnenkant, EPDM)			Best.nr. EUR
	■ Ø 80 en Ø 110: 5 stuks	7539584 14,10	7539585 27,-	
	Glijmiddel (chloridevrij) voor dichtingsring (roestvast staal)			Best.nr. EUR
	■ Tube van 75 ml	7568157 27,-	7568157 27,-	

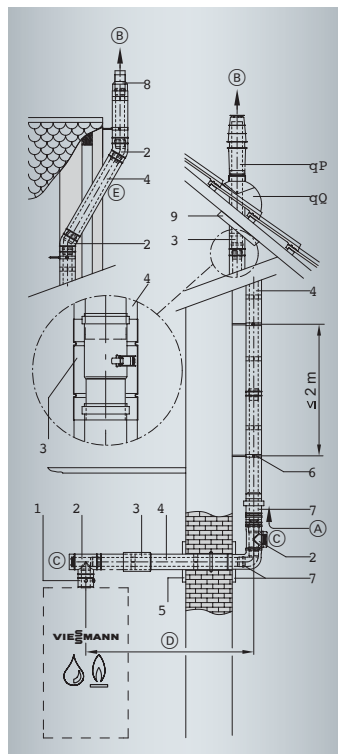
Maximale totale lengte van de rookgasleiding tot ketelaansluitstuk								
Nom. vermogen	11,0	13,0	19,0	25,0*/26,0	32,0*/35,0	45,0	60,0	kW
Vitodens 1xx-W/-F								
■ Rookgasafvoer-/luchtoevoeraansluiting	-	-	60/100	60/100	60/100	-	-	Ø mm
■ Systeemgrootte 80/80								m
■ Rookgas	-	-	20	20	20	-	-	m
■ Toevoerlucht	-	-	25	25	25	-	-	m
Vitodens 2xx-W/-F								
■ Rookgasafvoer-/luchtoevoeraansluiting	60/100	-	60/100	60/100	60/100	80/125	80/125	Ø mm
■ Systeemgrootte 80/80								m
■ Rookgas	20	-	20	20	20	-	-	m
■ Toevoerlucht	25	-	25	25	25	-	-	m

* Vermogen bij Vitodens (E3-platform)

Toebehoren CONDENSATER		MG W
Neutralisatie-inrichting (met neutralisatiegranulaat)		
■ Voor condensatieketels tot 35 kW	ZK03652	Best.nr. 301,- EUR
Neutralisatie-inrichting (met neutralisatiegranulaat)		
■ Voor condensatieketels van 35 tot 60 kW	ZK03653	Best.nr. 316,- EUR
Neutraliseringsgranulaat		
■ 2,5 kg, passend bij de neutralisatie-inrichting met best.nr ZK03652	ZK03654	Best.nr. 93,- EUR
■ 3,3 kg, passend bij de neutralisatie-inrichting met best.nr ZK03653	ZK03655	Best.nr. 109,- EUR
Condensaatpompsysteem SI1800		
■ Max. opvoerhoogte 5 mWK	ZK02486	Best.nr. 265,- EUR



ROOKGASSYSTEEM VOOR GESLOTEN WERKING (C53)



- (A) Luchttoevoer
- (B) Rookgas
- (C) Toezichtopening
- (D) Verbindingsstuk
- (E) Ventilatieopening

Coaxiaal rookgassysteem voor gesloten werking (C53)				MG W
- Van kunststof (PPs) - voor gevelwandmontage in dubbele buis / verticale dakdoorvoering				
Systeemformaat	60/100	80/125	110/150	(Ø mm)
① Ketelaansluitstuk (meegeleverd met de ketel)				Best.nr. EUR
Coaxiale adapter ■ Ø 80/125mm - Ø 60/100mm	7373239 121,-	7373239 121,-	-	Best.nr. EUR
■ Ø 60/100mm - Ø 80/125mm	7373240 78,-	7373240 78,-	-	Best.nr. EUR
■ Ø 80/125mm - Ø 110/150mm	-	7373247 166,-	7373247 166,-	Best.nr. EUR
② Coaxiaal toezichtbochtstuk ■ 87°	7373229 90,-	7199782 96,-	-	Best.nr. EUR
Coaxiaal toezicht-T-stuk ■ 87°	-	-	7247542 238,-	Best.nr. EUR
Coaxiaal toezichtstuk ■ recht	ZK05948 95,-	7199781 109,-	7247541 192,-	Best.nr. EUR
Coaxiaal bochtstuk ■ 87°	7373226 45,-	7194323 55,-	ZK05949 113,-	Best.nr. EUR
■ 45° (2 stuks)	7373227 81,-	7194324 103,-	-	Best.nr. EUR
Gevelwand-toezichtstuk ■ recht	-	-	7247547 217,-	Best.nr. EUR
Gevelwand-bochtstuk ■ 87°	-	-	ZK05950 163,-	Best.nr. EUR
■ 45° (2 stuks)	-	-	7247549 229,-	Best.nr. EUR
■ 30° (2 stuks)	-	-	ZK01292 272,-	Best.nr. EUR
③ Coaxiale schuifsoek	7373236 76,-	7194329 78,-	7247543 113,-	Best.nr. EUR
④ Coaxiale buis ■ 1,95 m lang	7373225 121,-	7194322 129,-	7247538 303,-	Best.nr. EUR
■ 1 m lang	7373224 59,-	7194321 74,-	7247537 117,-	Best.nr. EUR
■ 0,5 m lang	7373223 43,-	7194320 49,-	7247536 92,-	Best.nr. EUR
Gevelwand-buis ■ 1,95 m lang	-	-	7247552 316,-	Best.nr. EUR
■ 1 m lang	-	-	7247551 145,-	Best.nr. EUR
■ 0,5 m lang	-	-	7247550 111,-	Best.nr. EUR
⑤ Muurplaat	7176760 14,-	7176662 16,60	7176681 26,-	Best.nr. EUR
⑥ Bevestigingsklem ■ wit	ZK05945 14,-	ZK05946 14,-	ZK05947 15,-	Best.nr. EUR
⑦ Gevelwand-PAKKET ■ Coaxiaal bochtstuk ■ Coaxiaal luchtaanzuigstuk ■ Muurplaat	7373234 222,-	7194327 205,-	ZK05951 410,-	Best.nr. EUR
⑧ Gevelwand-eindstuk ■ bij geringe dakoversteek	7176753 50,-	7176655 47,-	7176690 78,-	Best.nr. EUR



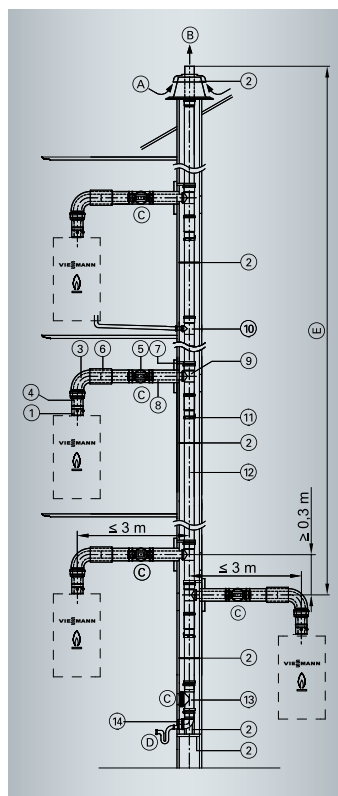
Coaxiaal rookgassysteem voor gesloten werking (C53) (vervolg)				MG W
- Van kunststof (PPs) - voor gevelwandmontage in dubbele buis / verticale dakdoorvoering				
Systemeformaat	60/100	80/125	110/150	(Ø mm)
⑨ Universele afdekplaat	ZK02889 123,-	ZK02890 123,-	ZK02891 131,-	Best.nr. EUR
⑩ Coaxiale dakdoorvoer (met bevestigingsklem) ■ Kleur zwart <i>Bij gebruik van een coaxiale dakdoorvoer met systeemformaat 100/150 dient een coaxiale schuif sok gemonteerd om de insteekrichting van de buitenwandbuis om te keren.</i>	7373230 138,-	7373271 142,-	7373249 311,-	Best.nr. EUR
Bovendakverlenging (kleur zwart)				
■ 1 m lang	7311369 139,-	7311373 190,-	-	Best.nr. EUR
■ 0,5 m lang	7311367 75,-	7311371 116,-	7373251 207,-	Best.nr. EUR
⑪ Universele dakpan	7452499 71,-	7452499 71,-	7452501 152,-	Best.nr. EUR
■ Kleur zwart of				
Buisdoorvoer voor Klöber-dakpannen	7174281 81,-	7174281 81,-	-	Best.nr. EUR
■ bijhorende Klöber-dakpannen moeten door de installateur worden voorzien				
Bij oliecondensatietoestellen en horizontale plaatsing moeten de ingebouwde dichtingen in de rookgasbuizen worden omgewisseld tegen FPM-dichtingen.				
■ FPM-dichting (2 stuks)	-	ZK02505 27,-	ZK02508 39,-	Best.nr. EUR
■ Vlakke FPM-dichting toezichtdeksel (2 stuks)	-	ZK02504 14,-	ZK02511 15,-	Best.nr. EUR
■ FPM-dichting toezichtdeksel voor toezichtbochtstuk en coaxiaal toezichtstuk 80/125 (2 stuks)	-	ZK02501 26,-	-	Best.nr. EUR

Maximale totale lengte van de rookgasleiding tot ketelaansluitstuk	11,0	13,0	19,0	25,0*/26,0	32,0*/35,0	45,0	60,0	kW
Nom. vermogen	11,0	13,0	19,0	25,0*/26,0	32,0*/35,0	45,0	60,0	kW
Vitodens 050-W								
■ Rookgasafvoer-/luchtoevoeraansluiting	-	-	60/100	60/100	60/100	-	-	Ø mm
■ Systeemgrootte 60/100	-	-	20	20	20	-	-	m
■ Systeemgrootte 80/125	-	-	25	25	25	-	-	m
Vitodens 1xx-W-F								
■ Rookgasafvoer-/luchtoevoeraansluiting	60/100	-	60/100	60/100	60/100	-	-	Ø mm
■ Systeemgrootte 60/100	20	-	20	20	20	-	-	m
■ Systeemgrootte 80/125	30	-	30	30	30	-	-	m
Vitodens 2xx-W-F								
■ Rookgasafvoer-/luchtoevoeraansluiting	80/125	-	80/125	60/100	60/100	80/125	80/125	Ø mm
■ Systeemgrootte 60/100	30	-	30	30	30	-	-	m
■ Systeemgrootte 80/125	30	-	30	30	30	12	12	m
■ Systeemgrootte 110/150	-	-	-	-	-	17	17	m
Vitocrossal 300								
■ Rookgasafvoer-/luchtoevoeraansluiting	-	80/125	80/125	80/125	80/125	110/150	110/150	Ø mm
■ Systeemgrootte 80/125	-	15	15	15	15	-	-	m
■ Systeemgrootte 110/150	-	-	-	-	-	15	15	m

* Vermogen bij Vitodens (E3-platform)



ROOKGASSYSTEEM VOOR GESLOTEN WERKING (C_{(14)3x}) - MEERVOUDIG



- (A) Luchttoevoer
 (B) Rookgas
 (C) Toezichtopening
 (D) Condenswaterafvoer met sifon (sifon te voorzien door installateur)
 (E) Max. rookgasleidingslengte, zie planningsaanwijzing

Coaxiaal rookgassysteem voor gesloten werking (C _{(14)3x}) Voor meervoudige bezetting				MG W
- Van kunststof (PPs) - met starre rookgasleiding - Minimale schachtdoorsnede: ■ vierkant: 175 mm x 175 mm ■ rond: Ø 195 mm				
Systeemformaat		80/125	110	(Ø mm)
①	Ketelaansluitstuk (meegeleverd met de ketel)			Best.nr. EUR
Bijkomende terugstroombeveiliging (verplicht, mee te bestellen bij elke ketel)				
■ voor Vitodens 200-W/222-W/-F/242-F : 2 stuks, voor inbouw in de Vitodens en in het rookgassysteem		ZK05343	-	Best.nr. EUR
■ voor Vitodens 050-W/100-W/-111-W/-F : 1 stuk, voor inbouw in het rookgassysteem		ZK05976	-	Best.nr. EUR
②	Basispakket schacht (PPs, star) ■ Steunbochtstuk, montagerail, schachtafdekking (PPs), 5 afstandshouders	-	7247534	Best.nr. EUR
Afstandshouder ■ 3 stuks		-	7339873	Best.nr. EUR
③	Coaxiaal bochtstuk ■ 87°	7194323	-	Best.nr. EUR
■ 45° (2 stuks) of		7194324	-	Best.nr. EUR
Coaxiaal toezichtbochtstuk ■ Ø 110/150mm - Ø 110/110mm		7199782	-	Best.nr. EUR
④	Coaxiale adapter ■ Ø 60/100 mm naar Ø 80/125 mm	7373240	-	Best.nr. EUR
⑤	Coaxiaal toezichtstuk ■ recht	7199781	-	Best.nr. EUR
⑥	Coaxiale schuifsoek	7194329	-	Best.nr. EUR
Bevestigingsklem (coaxiale buis) ■ wit		ZK05946	-	Best.nr. EUR
⑦	Muurplaat	7176662	-	Best.nr. EUR
⑧	Coaxiale buis (PPs) ■ 1,95 m lang	7194322	-	Best.nr. EUR
Coaxiale buis (PPs) ■ 1 m lang		7194321	-	Best.nr. EUR
Coaxiale buis (PPs) ■ 0,5 m lang		7194320	-	Best.nr. EUR
⑨	Aansluitpakket voor meervoudige bezetting ■ toezichtsbuis Ø 110 met rookgasaansluiting Ø 80, fixeerklem, afstandhouder en lengtemof Ø 110	-	7190015	Best.nr. EUR
⑩	Aansluitpakket voor condenswaterafvoer ■ aftakking 87° Ø 40, fixeerklem en lengtemof Ø 110	-	7197343	Best.nr. EUR
⑪	Verbindingsklem ■ voor elke verbinding in de schacht vereist.	-	ZK05944	Best.nr. EUR

Coaxiaal rookgassysteem voor gesloten werking (C(14)3x) Voor meervoudige bezetting (vervolg)			MG W
Systeemformaat	80/125	110	(Ø mm)
⑫ Buis (PPs) ■ 2 stuks, 1,95 m lang/stuk	-	7247554	Best.nr. 133,- EUR
Buis (PPs) ■ 1,95 m lang	-	7247555	Best.nr. 87,- EUR
Buis (PPs) ■ 1 m lang	-	7247556	Best.nr. 68,- EUR
Buis (PPs) ■ 0,5 m lang	-	7247557	Best.nr. 45,- EUR
Bochtstuk ■ 30 ° (2 stuks)	-	7247562	Best.nr. 78,- EUR
■ 15 ° (2 stuks)	-	7247563	Best.nr. 81,- EUR
⑬ Toezichtstuk ■ recht	-	7247558	Best.nr. 59,- EUR
⑭ Aansluiting condenswaterafvoer (excentrisch) ■ Ø 40 mm naar Ø 110 mm	-	7190017	Best.nr. 78,- EUR

Toebehoren CONDENS WATER		MG W
Neutralisatie-inrichting (met neutralisatiegranulaat) ■ Voor condensatieketels tot 35 kW	ZK03652	Best.nr. 301,- EUR
Neutraliseringsgranulaat ■ 2,5 kg, passend bij de neutralisatie-inrichting met best.nr ZK03652	ZK03654	Best.nr. 93,- EUR
Condensaatpompsysteem SI1800 ■ Max. opvoerhoogte 5 mWK	ZK02486	Best.nr. 265,- EUR



[Technisch blad](#)

VITOCCELL 100-W, 100 tot 150 liter



Type CUGB-A 120I

- Speciaal voor tapwateropwarming in combinatie met wandtoestellen
- Geringe warmteverliezen door zeer efficiënte isolatie rondom - voor makkelijker binnenbrengen afneembaar.

Boilerinhoud (liter)	100 l	120 l	150 l	MG W
Ondergeplaatste EMAILboiler Vitocell 100-W , voor tapwaterverwarming in combinatie met wandtoestellen. Kleur: Vitopearlwhite ■ met standaard-isolatie	enkel in pakket verkrijgbaar < B	Z018459 1.281,- CUGB < B	Z018461 1.376,- CUGB < B	Best.nr. EUR Type Energy
Ondergeplaatste EMAILboiler Vitocell 100-W , voor tapwaterverwarming in combinatie met wandtoestellen. Kleur: Vitopearlwhite ■ met hoogefficiënte isolatie	-	Z018460 1.469,- CUGB-A < A	Z018462 1.583,- CUGB-A < A	Best.nr. EUR Type Energy

Toebehoren	MG W
Veiligheidsgroep volgens DIN 1988 (DN 15)	7180097 253,- Best.nr. EUR
Zwerfstroomanode (onderhoudsvrij) ■ In plaats van de meegeleverde magnesiumanode	7265008 502,- Best.nr. EUR
Thermometer ■ Voor montage aan de wand ■ Digitale weergave van 2 temperaturen	ZK05265 92,- Best.nr. EUR



VITOCELL 100-V, types CVA(A)/CVAB(-A), 160 tot 950 liter

Boilerinhoud (liter)	160 l	200 l	300 l	500 l	750 l	950 l	MG W
Naastgeplaatste EMAILboiler Vitocell 100-V , voor tapwaterverwarming in combinatie met verwarmingsketels. Vanaf 300 liter met flensopening.							
<ul style="list-style-type: none"> met standaard-isolatie <ul style="list-style-type: none"> Kleur: Vitozilver 	Z018463 1.316,- CVAA 	Z018467 1.354,- CVAA 	Z021911 1.739,- CVAB 	Z002576 3.105,- CVA 	Z015311 4.848,- CVAA -	Z015312 6.388,- CVAA -	Best.nr. EUR Type Energy
<ul style="list-style-type: none"> Kleur: Vitopearlwhite 	Z018464 1.316,- CVAA 	Z018468 1.354,- CVAA 	Z021912 1.739,- CVAB 	Z021941 3.105,- CVA	-	-	Best.nr. EUR Type Energy
<ul style="list-style-type: none"> Kleur: Vitographite 	Z024676 1.316,- CVAA 	Z024677 1.354,- CVAA 	-	-	-	-	Best.nr. EUR Type Energy
<ul style="list-style-type: none"> met hoogefficiënte isolatie <ul style="list-style-type: none"> Kleur: Vitozilver 	Z018465 1.510,- CVAB-A <A>	Z018642 1.558,- CVAB-A <A>	-	-	-	-	Best.nr. EUR Type Energy
<ul style="list-style-type: none"> Kleur: Vitopearlwhite 	Z018466 1.510,- CVAB-A <A>	Z018641 1.558,- CVAB-A <A>	-	-	-	-	Best.nr. EUR Type Energy



- Corrosiewerend boilerreservoir van staal met Ceraprotect-emallaag
- Bijkomende kathodische bescherming via magnesiumanode
- Hoog warmwatercomfort door snelle, gelijkmatige opwarming via grote verwarmingsoppervlakken
- Geringe warmteverliezen door zeer efficiënte isolatie rondom

Toebehooren	160 l	200 l	300 l	500 l	750 l	950 l	MG W
Veiligheidsgroep volgens DIN 1988 (DN 15, R3/4)	7219722 266,-	7219722 266,-	-	-	-	-	Best.nr. EUR
Veiligheidsgroep volgens DIN 1988 (DN 20, R1)	-	-	7180662 266,-	7180662 266,-	7180662 266,-	7180662 266,-	Best.nr. EUR
Zwerfstroomanode (onderhoudsvrij)	7265008 502,-	7265008 502,-	7265008 502,-	7265008 502,-	ZK01536 758,-	ZK01536 758,-	Best.nr. EUR
Thermometer Voor montage aan de wand	ZK05265 92,-	ZK05265 92,-	ZK05265 92,-	-	-	-	Best.nr. EUR
Thermometer Voor inbouw in de isolatie of frontplaat	-	-	-	7595765 39,-	Leverings- omvang	Leverings- omvang	Best.nr. EUR
Laaddoorn Voor montage in de flensopening	-	-	Z021944 848,-	ZK00037 820,-	Z012683 830,-	Z012683 830,-	Best.nr. EUR
Elektrisch verwarmingselement Verwarmingsvermogen 2, 4 of 6 kW	-	-	Z021938 830,-	Z012677 831,-	Z012678 896,-	Z012678 896,-	Best.nr. EUR
Elektrisch verwarmingselement Verwarmingsvermogen 4, 8 of 12 kW	-	-	-	-	Z012682 1.006,-	Z012682 1.006,-	Best.nr. EUR
Elektr. verwarmingselement in combinatie met laaddoorn Verwarmingsvermogen 2, 4 of 6 kW	-	-	-	-	Z012684 611,-	Z012684 611,-	Best.nr. EUR
Elektr. verwarmingselement in combinatie met laaddoorn Verwarmingsvermogen 4, 8 of 12 kW	-	-	-	-	Z012687 721,-	Z012687 721,-	Best.nr. EUR
Verzamelleidingen aan verwarmingswaterzijde DN 50 Voor 2-voudige boilerbatterij	-	-	7265134 1.043,-	ZK02892 1.050,-	-	-	Best.nr. EUR
Verzamelleidingen aan verwarmingswaterzijde DN 50 Voor 3-voudige boilerbatterij	-	-	-	ZK02893 1.513,-	-	-	Best.nr. EUR
Verzamelleidingen aan tapwaterzijde R 1¼ Voor 2-voudige boilerbatterij	-	-	7265138 1.096,-	ZK02894 1.101,-	-	-	Best.nr. EUR
Verzamelleidingen aan tapwaterzijde R 1½ Voor 3-voudige boilerbatterij	-	-	-	ZK02895 1.913,-	-	-	Best.nr. EUR
Haaks inschroefelement Voor de boiler temperatuursensor	7175213 45,-	7175213 45,-	7175213 45,-	7175214 46,-	7219729 45,-	7219729 45,-	Best.nr. EUR



[Technisch blad](#)

VITOCELL 100-V, 160 tot 950 liter (vervolg)



[Technisch blad](#)

Toebehoren (voor alle grootten)	MG W	
Temperatuurregelaar ■ Instelbereik 30 tot 60 °C, omstelbaar tot 110 °C	7151989 172,-	Best.nr. EUR
Circulatiepomp voor de boilerverwarming ■ Voor verwarmingsketels tot 40 kW	7172611 479,-	Best.nr. EUR
Circulatiepomp voor de boilerverwarming ■ Voor verwarmingsketels van 40 tot 70 kW	7172612 561,-	Best.nr. EUR
Circulatiepomp voor de boilerverwarming ■ Voor verwarmingsketels vanaf 70 kW	7172613 1.547,-	Best.nr. EUR

VITOCELL 100-V, type CVWC, 200 tot 300 liter



- Corrosiewerend boilerreservoir van staal met Ceraprotect-emaillaag
- Hoog warmwatercomfort door snelle, gelijkmatige opwarming via grote verwarmingsoppervlakken
- Geringe warmteverliezen door zeer efficiënte isolatie rondom
- Naar wens kunnen maximaal 2 elektrische verwarmingselementen worden gemonteerd (vanaf 250 l)
- Geïntegreerde draaghulp aan boven- en onderkant zorgen voor eenvoudig transport en plaatsing

Boilerinhoud (liter)	200 l	250 l	300 l	MG W
Naastgeplaatste EMAIL-boiler Vitocell 100-V , voor tapwaterverwarming in combinatie met warmtepompen. Vanaf 250 l kunnen tot 2 elektrische verwarmingselementen worden aangesloten (toebehoren).				
■ Kleur: Vitoppearlwhite	Z026454 1.661,- CVWC 	Z026455 1.871,- CVWC 	Z026456 2.295,- CVWC 	Best.nr. EUR Type Energy

Toebehoren	200 l	250 l	300 l	MG W
Veiligheidsgroep volgens DIN 1988	7180662 266,-	7180662 266,-	7180662 266,-	Best.nr. EUR
Thermometer ■ Voor montage aan de wand	ZK05265 92,-	ZK05265 92,-	ZK05265 92,-	Best.nr. EUR
Elektrisch verwarmingselement, inbouw onderaan ■ Verwarmingsvermogen 2, 4 of 6 kW ■ Kleur flenskap: Vitoppearlwhite	Z021939 830,-	Z021939 830,-	Z021939 830,-	Best.nr. EUR
Elektrisch verwarmingselement, inbouw bovenaan ■ Verwarmingsvermogen 2, 4 of 6 kW	-	Z012684 611,-	Z012684 611,-	Best.nr. EUR
Temperatuurregelaar ■ Instelbereik 30 tot 60 °C, omstelbaar tot 110 °C	7151989 172,-	7151989 172,-	7151989 172,-	Best.nr. EUR
Circulatiepomp voor de boilerverwarming ■ Voor verwarmingsketels tot 40 kW	7172611 479,-	7172611 479,-	7172611 479,-	Best.nr. EUR
Circulatiepomp voor de boilerverwarming ■ Voor verwarmingsketels van 40 tot 70 kW	7172612 561,-	7172612 561,-	7172612 561,-	Best.nr. EUR
Circulatiepomp voor de boilerverwarming ■ Voor verwarmingsketels vanaf 70 kW	7172613 1.547,-	7172613 1.547,-	7172613 1.547,-	Best.nr. EUR



Technisch blad

VITOCCELL MODULAR 100-VE, 200-250-300 / 50-75 liter

Boilerinhoud (liter) Inhoud buffervat (liter)	200 l 50 / 75 l	250 l 50 / 75 l	300 l 50 / 75 l	MG W
Combinatie van naastgeplaatste EMAIL-boiler Vitocell 100-V met verwarmingswater-buffervat Vitocell 100-E , voor tapwaterverwarming en verwarmings-/koelwateropslag in combinatie met warmtepompen tot 17 kW				
<ul style="list-style-type: none"> Kleur: Vitoppearlwhite met inhoud buffervat: 50 liter 	Z026459 2.266,- 	Z026460 2.476,- 	Z026461 2.900,- 	Best.nr. EUR Energy
<ul style="list-style-type: none"> met inhoud buffervat: 75 liter 	Z026462 2.433,- 	Z026463 2.643,- 	Z026464 3.067,- 	Best.nr. EUR Energy



- Modulair boilerconcept afgestemd op Vitocal-warmtepompen
- Slijtagevrije geïntegreerde zwerfstroomanode beschermt tegen corrosie
- Torenoplossing met verwarmingswater-buffervat - 360° draaibaar
- Extra aansluitingen bij 75 l voor hybride toepassingen met een 2e warmtebron
- Om het comfort te garanderen kunnen elektrische verwarmingselementen worden gemonteerd (toebehoren)
- Voor verwarmings- en koeltoepassingen

Toebehoren boiler	200 l	250 l	300 l	MG W
Veiligheidsgroep volgens DIN 1988	7180662 266,-	7180662 266,-	7180662 266,-	Best.nr. EUR
Temperatuurregelaar <ul style="list-style-type: none"> Instelbereik 30 tot 60 °C, omstelbaar tot 110 °C 	7151989 172,-	7151989 172,-	7151989 172,-	Best.nr. EUR
Thermometer <ul style="list-style-type: none"> Voor montage aan de wand 	ZK05265 92,-	ZK05265 92,-	ZK05265 92,-	Best.nr. EUR
Elektrisch verwarmingselement, inbouw onderaan <ul style="list-style-type: none"> Verwarmingsvermogen 2, 4 of 6 kW Kleur flenskap: Vitoppearlwhite 	Z021939 830,-	Z021939 830,-	Z021939 830,-	Best.nr. EUR
Elektrisch verwarmingselement, inbouw bovenaan <ul style="list-style-type: none"> Verwarmingsvermogen 2, 4 of 6 kW 	-	Z012684 611,-	Z012684 611,-	Best.nr. EUR

Toebehoren buffervat	50 l	75 l	MG W	
Temperatuurregelaar <ul style="list-style-type: none"> Instelbereik 30 tot 60 °C, omstelbaar tot 110 °C 		7151989 172,-	7151989 172,-	Best.nr. EUR
Thermometer <ul style="list-style-type: none"> Voor montage aan de wand 		ZK05265 92,-	ZK05265 92,-	Best.nr. EUR
Automatische ontluchtingsklep <ul style="list-style-type: none"> Voor montage op 1 van de boiler aansluitingen Met T-stuk 1" 		7984135 97,-	7984135 97,-	Best.nr. EUR
Elektrisch verwarmingselement <ul style="list-style-type: none"> Verwarmingsvermogen 2, 4 of 6 kW 		-	Z012684 611,-	Best.nr. EUR



Technisch blad

VITOCCELL 100-V, type CVWB, 390 en 500 liter



Type CVWB 390l

- Corrosiewerend boilerreservoir van staal met Ceraprotect-emaillaag
- Hoog warmwatercomfort door snelle, gelijkmatige opwarming via grote verwarmingsoppervlakken
- Geringe warmteverliezen door zeer efficiënte isolatie rondom - voor makkelijker inbrengen afneembaar
- Naar wens kunnen maximaal 2 elektrische verwarmingselementen worden gemonteerd.
- Via een externe warmtewisselaarsset kan indien gewenst een zonne-installatie worden aangekoppeld (toebehoren).

Boilerinhoud (liter)	390 l	500 l	MG W
Naastgeplaatste EMAIL-boiler Vitocell 100-V , voor tapwaterverwarming in combinatie met warmtepompen. Naar keuze met elektrisch verwarmingselement (toebehoren). Met afneembare isolatie..			
<ul style="list-style-type: none"> ■ Kleur: Vitopearlwhite <ul style="list-style-type: none"> ■ met standaard-isolatie 	Z026495 3.345,- CVWB 	Z026496 3.969,- CVWB 	Best.nr. EUR Type Energy
<ul style="list-style-type: none"> ■ met hoogefficiënte isolatie 	Z026497 3.845,- CVWB 	Z026498 4.562,- CVWB 	Best.nr. EUR Type Energy

Toebehoren	390 l	500 l	MG W
Veiligheidsgroep volgens DIN 1988 (DN 20, R1)	7180662 266,-	7180662 266,-	Best.nr. EUR
Zwerfstroomanode (onderhoudsvrij) <ul style="list-style-type: none"> ■ In plaats van de meegeleverde magnesiumanode 	Z004247 552,-	Z004247 552,-	Best.nr. EUR
Thermometer <ul style="list-style-type: none"> ■ Voor inbouw in de isolatie of frontplaat 	7595765 39,-	7595765 39,-	Best.nr. EUR
Elektrisch verwarmingselement, inbouw onderaan <ul style="list-style-type: none"> ■ Verwarmingsvermogen 2, 4 of 6 kW ■ Kleur flenskap: Vitopearlwhite 	Z026669 831,-	Z026669 831,-	Best.nr. EUR
Elektrisch verwarmingselement, inbouw bovenaan <ul style="list-style-type: none"> ■ Verwarmingsvermogen 2, 4 of 6 kW 	Z012684 611,-	Z012684 611,-	Best.nr. EUR
Temperatuurregelaar <ul style="list-style-type: none"> ■ Instelbereik 30 tot 60 °C, omstelbaar tot 110 °C 	7151989 172,-	7151989 172,-	Best.nr. EUR
Circulatiepomp voor de boilerverwarming <ul style="list-style-type: none"> ■ Voor verwarmingsketels tot 40 kW 	7172611 479,-	7172611 479,-	Best.nr. EUR
Circulatiepomp voor de boilerverwarming <ul style="list-style-type: none"> ■ Voor verwarmingsketels van 40 tot 70 kW 	7172612 561,-	7172612 561,-	Best.nr. EUR
Circulatiepomp voor de boilerverwarming <ul style="list-style-type: none"> ■ Voor verwarmingsketels vanaf 70 kW 	7172613 1.547,-	7172613 1.547,-	Best.nr. EUR

Toebehoren			MG W
Zonnewarmtewisselaarsset <ul style="list-style-type: none"> ■ Voor de aansluiting van zonnecollectoren 	7186663 1.278,-	7186663 1.278,-	Best.nr. EUR





Technisch blad

VITOCCELL 300-V, 160 tot 500 liter

Boilerinhoud (liter)	160 l	200 l	300 l	500 l	MG W
Naastgeplaatste INOX-boiler Vitocell 300-V , voor tapwaterverwarming in combinatie met verwarmingsketels, vanaf 300 l met flensopening.					
■ met hoogefficiënte isolatie, klasse A					
■ Kleur: Vitozilver	Z021932 2.493,- EVIB-A <A>	Z021933 2.571,- EVIB-A <A>	Z021934 3.302,- EVIB-A <A>	Z015297 5.888,- EVIA-A <A>	Best.nr. EUR Type Energy
■ Kleur: Vitoppearlwhite	Z021926 2.493,- EVIB-A <A>	Z021927 2.571,- EVIB-A <A>	Z021928 3.302,- EVIB-A <A>	Z021929 5.888,- EVIA-A <A>	Best.nr. EUR Type Energy
■ Kleur: Vitographite	Z024678 2.493,- EVIB-A <A>	Z024679 2.571,- EVIB-A <A>	-	-	Best.nr. EUR Type Energy
■ met hoogefficiënte isolatie, klasse A+					
■ Kleur: Vitozilver	Z021930 2.866,- EVIB-A+ <A+>	Z021931 2.956,- EVIB-A+ <A+>	-	-	Best.nr. EUR Type Energy
■ Kleur: Vitoppearlwhite	Z021924 2.866,- EVIB-A+ <A+>	Z021925 2.956,- EVIB-A+ <A+>	-	-	Best.nr. EUR Type Energy
Toebehoren					
MG W					
Veiligheidsgroep volgens DIN 1988 (DN 15, R3/4)	7219722 266,-	7219722 266,-	-	-	Best.nr. EUR
Veiligheidsgroep volgens DIN 1988 (DN 20, R1)	-	-	7180662 266,-	7180662 266,-	Best.nr. EUR
Temperatuurregelaar ■ Instelbereik 30 tot 60 °C, omstelbaar tot 110 °C	7151989 172,-	7151989 172,-	7151989 172,-	7151989 172,-	Best.nr. EUR
Circulatiepomp voor de boilerverwarming ■ Voor verwarmingsketels tot 40 kW	7172611 479,-	7172611 479,-	7172611 479,-	7172611 479,-	Best.nr. EUR
Circulatiepomp voor de boilerverwarming ■ Voor verwarmingsketels van 40 tot 70 kW	7172612 561,-	7172612 561,-	7172612 561,-	7172612 561,-	Best.nr. EUR
Circulatiepomp voor de boilerverwarming ■ Voor verwarmingsketels vanaf 70 kW	7172613 1.547,-	7172613 1.547,-	7172613 1.547,-	7172613 1.547,-	Best.nr. EUR
Thermometer ■ Voor montage aan de wand	ZK05265 92,-	ZK05265 92,-	ZK05265 92,-	-	Best.nr. EUR
Elektrisch verwarmingselement ■ Verwarmingsvermogen 2, 4 of 6 kW	-	-	Z021953 914,-	Z012681 915,-	Best.nr. EUR
Elektr. verwarmingselement (Vitoppearlwhite) ■ Verwarmingsvermogen 2, 4 of 6 kW	-	-	Z021954 914,-	Z021954 914,-	Best.nr. EUR
Verzamelleidingen aan verwarmingswaterzijde DN 50 ■ Voor 2-voudige boilerbatterij	-	-	7265134 1.043,-	ZK02892 1.050,-	Best.nr. EUR
Verzamelleidingen aan verwarmingswaterzijde DN 50 ■ Voor 3-voudige boilerbatterij	-	-	-	ZK02893 1.513,-	Best.nr. EUR
Verzamelleidingen aan tapwaterzijde R 1¼ ■ Voor 2-voudige boilerbatterij	-	-	7265138 1.096,-	ZK02894 1.101,-	Best.nr. EUR
Verzamelleidingen aan tapwaterzijde R 1½ ■ Voor 3-voudige boilerbatterij	-	-	-	ZK02895 1.913,-	Best.nr. EUR
Toebehoren					
MG W					
Haaks inschroefelement ■ Voor de boilertemperatuursensor	7175213 45,-	7175213 45,-	7175213 45,-	7175214 46,-	Best.nr. EUR



- Lange levensduur door corrosiebestendig boilerreservoir van hoogwaardig roestvast staal
- Hygiënisch en geschikt voor levensmiddelen door goede oppervlaktecoating
- Hoog warmwatercomfort door snelle, gelijkmatige opwarming via grote verwarmingsoppervlakken
- Uitgerust met een vacuümisolatie voor geringe warmteverliezen
- Voor het gemakkelijker inbrengen is de Vitocell 300-V (500 liter) voorzien van afneembare isolatie
- 160 en 200 liter-versies naar keuze met energie-efficiëntieklasse A of A+



[Technisch blad](#)

VITOCELL 100-H, 130 tot 200 liter



- Corrosiewerend boilerreservoir van staal met Ceraprotect-emaillaag
- Opwarming van de volledige boilerinhoud via verwarmingsspiraal die tot op de bodem van de boiler is doorgetrokken
- Hoog warmwatercomfort door snelle, gelijkmatige opwarming via grote verwarmingsoppervlakken
- Geringe warmteverliezen door zeer efficiënte isolatie rondom van polyurethaanhardschuim.

Boilerinhoud (liter)	130 l	160 l	200 l	MG W
Ondergeplaatste EMAILboiler Vitocell 100-H , voor tapwaterverwarming in combinatie met verwarmingsketels. Kleur: Vitozilver	Z003839 2.155,- CHA ◁B	Z003840 2.256,- CHA ◁B	Z003841 2.588,- CHA ◁B	Best.nr. EUR Type Energy
Ondergeplaatste EMAILboiler Vitocell 100-H , voor tapwaterverwarming in combinatie met verwarmingsketels, inclusief condenswaterslangset. <i>Enkel in combinatie met Vitoladens 300-C</i> Kleur: Vitographite	Z021850 2.310,- CHAA ◁B	Z021851 2.411,- CHAA ◁B	Z021852 2.743,- CHAA ◁B	Best.nr. EUR Type Energy

Toebehoren (voor alle grootten)			MG W
Veiligheidsgroep volgens DIN 1988 (DN 15, R3/4)		7219722	Best.nr. EUR
■ Max. verwarmingsvermogen 75 kW		266,-	
Temperatuurregelaar		7151989	Best.nr. EUR
■ Instelbereik 30 tot 60 °C, omstelbaar tot 110 °C		172,-	
Circulatiepomp voor de boilerverwarming		7172611	Best.nr. EUR
■ Voor verwarmingsketels tot 40 kW		479,-	
Circulatiepomp voor de boilerverwarming		7172612	Best.nr. EUR
■ Voor verwarmingsketels van 40 tot 70 kW		561,-	
Zwerfstromanode (onderhoudsvrij)		7265008	Best.nr. EUR
■ In plaats van de meegeleverde magnesiumanode		502,-	
Thermometer		7595765	Best.nr. EUR
■ Voor inbouw in de isolatie of frontplaat		39,-	



Technisch blad

VITOCELL 300-H, 160 tot 500 liter

Boilerinhoud (liter)	160 l	200 l	350 l	500 l	MG W
Ondergeplaatste INOX-boiler Vitocell 300-H , Voor tapwaterverwarming in combinatie met verwarmingsketels. Kleur: Vitozilver	3003626 3.076,- EHA ◁B	3003627 3.574,- EHA ◁B	3003628 5.420,- EHA ◁B	3003629 6.059,- EHA ◁B	Best.nr. EUR Type Energy
Ondergeplaatste INOX-boiler Vitocell 300-H , Voor tapwaterverwarming in combinatie met verwarmingsketels, inclusief condenswaterslangset. <i>Enkel in combinatie met Vitoladens 300-C</i> Kleur: Vitographite	Z021853 3.231,- EHAA ◁B	Z021854 3.729,- EHAA ◁B	-	-	Best.nr. EUR Type Energy

Toebehoren					MG W
Veiligheidsgroep volgens DIN 1988 (DN 15, R3/4) ■ Max. verwarmingsvermogen 75 kW	7219722 266,-	7219722 266,-	-	-	Best.nr. EUR
Veiligheidsgroep volgens DIN 1988 (DN 20, R1) ■ Max. verwarmingsvermogen 150 kW	-	-	7180662 266,-	7180662 266,-	Best.nr. EUR
Temperatuurregelaar ■ Instelbereik 30 tot 60 °C, omstelbaar tot 110 °C	7151989 172,-	7151989 172,-	-	-	Best.nr. EUR
Temperatuurregelaar ■ Instelbereik 30 tot 60 °C, omstelbaar tot 110 °C	-	-	7151988 149,-	7151988 149,-	Best.nr. EUR
Circulatiepomp voor de boilerverwarming ■ Voor verwarmingsketels tot 40 kW	7172611 479,-	7172611 479,-	7172611 479,-	7172611 479,-	Best.nr. EUR
Circulatiepomp voor de boilerverwarming ■ Voor verwarmingsketels van 40 tot 70 kW	7172612 561,-	7172612 561,-	7172612 561,-	7172612 561,-	Best.nr. EUR
Circulatiepomp voor de boilerverwarming ■ Voor verwarmingsketels vanaf 70 kW	7172613 1.547,-	7172613 1.547,-	7172613 1.547,-	7172613 1.547,-	Best.nr. EUR



- Lange levensduur door corrosiebestendig boilerreservoir van hoogwaardig roestvast staal
- Hygiënisch en geschikt voor levensmiddelen door goede oppervlaktecoating
- Geen beschermingsanode nodig als maatregel tegen corrosie en daarmee geen terugkerende kosten
- Opwarming van de totale waterinhoud via verwarmingsspiralen van roestvast staal die helemaal tot aan de boilerbodem reiken
- Geringe warmteverliezen door zeer efficiënte isolatie rondom van polyurethaanhardschuim.



[Technisch blad](#)

VITOCCELL 100-U/ -W, 300 liter



- Bivalente warmwaterboiler compleet uitgevoerd voor de snelle en eenvoudige integratie van zonnepanelen voor de tapwateropwarming
- Corrosiewerend boilerreservoir van staal met Ceraprotect-emallaag
- Eenvoudige en snelle montage
- Warmwaterboiler Vitocell 100-W, type CVUD-A is met een vacuüm-isolatie uitgerust voor zeer geringe warmteverliezen.

Boilerinhoud (liter)	300 I	300 I	MG W
Naastgeplaatste EMAILboiler Vitocell 100-U/-W , met 2 verwarmingsspiralen en voorgemonteerde Solar-Divicon , voor tapwaterverwarming in combinatie met verwarmingsketels en zonnecollectoren.			
Versie met Solar-Divicon en elektronische module	SDIO/SM1A	Vitosolic 100	
<ul style="list-style-type: none"> ■ met standaard-isolatie <ul style="list-style-type: none"> ■ Kleur: Vitozilver ■ Kleur: Vitopearlwhite 	Z021920 3.993,- CVUD 	Z021922 3.993,- CVUD 	Best.nr. EUR Type Energy
<ul style="list-style-type: none"> ■ met hoogefficiënte isolatie <ul style="list-style-type: none"> ■ Kleur: Vitozilver ■ Kleur: Vitopearlwhite 	Z021921 3.993,- CVUD 	Z021923 3.993,- CVUD 	Best.nr. EUR Type Energy
	-	-	Best.nr. EUR Type
	Z021919 4.383,- CVUD-A <A>	-	Best.nr. EUR Type Energy

Toebehoren	MG W	
Veiligheidsgroep volgens DIN 1988 (DN 20, R1)	7180662 266,-	Best.nr. EUR
Temperatuurregelaar ■ Instelbereik 30 tot 60 °C, omstelbaar tot 110 °C	7151989 172,-	Best.nr. EUR
Circulatiepomp voor de boilerverwarming ■ Voor verwarmingsketels tot 40 kW	7172611 479,-	Best.nr. EUR
Zwerfstroomanode (onderhoudsvrij) ■ In plaats van de meegeleverde magnesiumanode	7265008 502,-	Best.nr. EUR
Thermostatische circulatieset ■ Voor integratie in WW-installaties met circulatieleiding	ZK01284 362,-	Best.nr. EUR
Thermostatische mengautomaat ■ Instelbereik 35 tot 60 °C, schroefdraadaansluiting G1	7438940 96,-	Best.nr. EUR
Calorimeter ■ Voor montage in de behuizing van Solar-set bij Vitocell 100-U/W type CVUD	2013685 772,-	Best.nr. EUR
Overgangshoek voor het zonnestelsel ■ Voor het verbinden van zonnestelsel en warmwaterboiler	7419566 24,-	Best.nr. EUR
Luchtafscheider voor het zonnestelsel ■ Automatische ontluiking (messing) en afsluitkraan	7419931 124,-	Best.nr. EUR
Dompeltemperatuursensor (NTC 10 kOhm) ■ In combinatie met een zonneregelmingsmodule, type SM1	7438702 109,-	Best.nr. EUR
Dompeltemperatuursensor (NTC 10 kOhm) ■ In combinatie met Vitosolic 100, type SD1	7426247 108,-	Best.nr. EUR



VITOCCELL 100-B/W, 300 tot 500 liter, met Solar-Divicon

Boilerinhoud (liter)	300 l	400 l	500 l	MG W
Naastgeplaatste EMAILboiler Vitocell 100-B/-W , met 2 verwarmingsspiralen en voormonteerde Solar-Divicon , voor tapwaterverwarming in combinatie met verwarmingsketels en zonnecollectoren.				
Versie met Solar-Divicon en elektronische module SDIO / SM1A				
■ Kleur: Vitozilver	Z017695 2.654,- CVBA <C>	-	-	Best.nr. EUR Type Energy
■ Kleur: Vitopearlwhite	Z022368 2.654,- CVBA <C>	Z022369 4.838,- CVBA 	Z022370 5.247,- CVBA 	Best.nr. EUR Type Energy
Versie met Solar-Divicon en Vitosolic 100, SD1				
■ Kleur: Vitozilver	Z013640 2.654,- CVBA <C>	-	-	Best.nr. EUR Type Energy
■ Kleur: Vitopearlwhite	Z022373 2.654,- CVBA <C>	Z022374 4.897,- CVBA 	Z022375 5.306,- CVBA 	Best.nr. EUR Type Energy

▶ Vitocell 100-B van 250 liter met Solar-Divicon enkel verkrijgbaar als Tapwater-zonnepakket Vitosol 141-FM



- Bivalente warmwaterboiler compleet uitgevoerd voor de snelle en eenvoudige integratie van zonnepanelen voor de tapwateropwarming
- Corrosiebestendig boilerreservoir van staal met Ceraprotect-emaillaag
- Eenvoudige en snelle montage

Toebehoren (voor alle grootten)		MG W
Veiligheidsgroep volgens DIN 1988 (DN 20, R1)	7180662 266,-	Best.nr. EUR
Temperatuurregelaar ■ Instelbereik 30 tot 60 °C, omstelbaar tot 110 °C	7151989 172,-	Best.nr. EUR
Circulatiepomp voor de boilerverwarming ■ Voor verwarmingsketels tot 40 kW	7172611 479,-	Best.nr. EUR
Circulatiepomp voor de boilerverwarming ■ Voor verwarmingsketels van 40 tot 70 kW	7172612 561,-	Best.nr. EUR
Circulatiepomp voor de boilerverwarming ■ Voor verwarmingsketels vanaf 70 kW	7172613 1.547,-	Best.nr. EUR
Zwerfstroomanode (onderhoudsvrij) ■ In plaats van de meegeleverde magnesiumanode	7265008 502,-	Best.nr. EUR
Thermostatische circulatieset ■ Voor integratie in WW-installaties met circulatieleiding	ZK01284 362,-	Best.nr. EUR
Thermostatische mengautomaat ■ Instelbereik 35 tot 60 °C, schroefdraadaansluiting G1	7438940 96,-	Best.nr. EUR
Elektrisch verwarmingselement ■ Verwarmingsvermogen 2, 4 of 6 kW	Z012684 611,-	Best.nr. EUR
Dompeltemperatuursensor (NTC 10 kOhm) ■ In combinatie met een zonneregelingsmodule, type SM1	7438702 109,-	Best.nr. EUR
Dompeltemperatuursensor (NTC 10 kOhm) ■ In combinatie met Vitosolic 100, type SD1	7426247 108,-	Best.nr. EUR



[Technisch blad](#)

VITOCCELL 100-B/W, 300 tot 500 liter



- Met 2 verwarmingsspiralen, de onderste voor verwarming door zonnecollectoren, de bovenste voor naverwarming door de ketel
- Corrosiewerend boilerreservoir van staal met Ceraprotect-emaillaag
- Voor het gemakkelijker inbrengen is de Vitocell 100-B met 400 resp. 500 liter inhoud van een afneembare isolatie voorzien

Boilerinhoud (liter)	300 l	400 l	500 l	MG W
Naastgeplaatste EMAILboiler Vitocell 100-B , met 2 verwarmingsspiralen, voor tapwaterverwarming in combinatie met verwarmingsketels en zonnecollectoren. Kleur: Vitozilver	Z021913 1.927,- CVBC 	-	-	Best.nr. EUR Type Energy
Naastgeplaatste EMAILboiler Vitocell 100-W , met 2 verwarmingsspiralen, voor tapwaterverwarming in combinatie met wandketels en zonnecollectoren. Vanaf 400 liter met afneembare isolatie. Kleur: Vitopearlwhite	Z021914 1.927,- CVBC 	Z021915 2.638,- CVB 	Z021916 3.070,- CVB 	Best.nr. EUR Type Energy

Toebehoren				MG W
Thermometer ■ Voor montage aan de wand	ZK05265 92,-	-	-	Best.nr. EUR
Thermometer ■ Voor inbouw in de isolatie of frontplaat	-	7595765 39,-	7595765 39,-	Best.nr. EUR
Elektrisch verwarmingselement , inbouw in de flensopening ■ Verwarmingsvermogen 2, 4 of 6 kW, flenskap zwart	Z021938 830,-	-	-	Best.nr. EUR
Elektrisch verwarmingselement , inbouw in de flensopening ■ Verwarmingsvermogen 2, 4 of 6 kW, flenskap Vitopearlwhite	Z021939 830,-	Z021940 831,-	Z021940 831,-	Best.nr. EUR
Elektrisch verwarmingselement , inbouw bovenaan ■ Verwarmingsvermogen 2, 4 of 6 kW	Z012684 611,-	Z012684 611,-	Z012684 611,-	Best.nr. EUR

Toebehoren				MG W
Veiligheidsgroep volgens DIN 1988 (DN 20, R1)			7180662 266,-	Best.nr. EUR
Temperatuurregelaar ■ Instelbereik 30 tot 60 °C, omstelbaar tot 110 °C			7151989 172,-	Best.nr. EUR
Circulatiepomp voor de boilerverwarming ■ Voor verwarmingsketels tot 40 kW			7172611 479,-	Best.nr. EUR
Circulatiepomp voor de boilerverwarming ■ Voor verwarmingsketels van 40 tot 70 kW			7172612 561,-	Best.nr. EUR
Zwerfstroomanode (onderhoudsvrij) ■ In plaats van de meegeleverde magnesiumanode			7265008 502,-	Best.nr. EUR
Thermostatische circulatieset ■ Voor integratie in WW-installaties met circulatieleiding			ZK01284 362,-	Best.nr. EUR
Thermostatische mengautomaat ■ Instelbereik 35 tot 60 °C, schroefdraadaansluiting G1			7438940 96,-	Best.nr. EUR



[Technisch blad](#)

VITOCCELL 300-B/W, 300 tot 500 liter

Boilerinhoud (liter)	300 l	500 l	MG W
Naastgeplaatste INOX-boiler Vitocell 300-B , met 2 verwarmingsspiralen, voor tapwaterverwarming in combinatie met verwarmingsketels en zonnecollectoren. Kleur: Vitozilver	Z021981 3.660,- EVBB-A A	-	Best.nr. EUR Type Energy
Naastgeplaatste INOX-boiler Vitocell 300-W , met 2 verwarmingsspiralen, voor tapwaterverwarming in combinatie met verwarmingsketels en zonnecollectoren. Bij 500 liter met afneembare isolatie. Kleur: Vitoppearlwhite	Z021982 3.660,- EVBB-A A	Z021983 5.769,- EVBA-A A	Best.nr. EUR Type Energy

Toebehoren			MG W
Thermometer ■ Voor montage aan de wand	ZK05265 92,-	-	Best.nr. EUR
Elektrisch verwarmingselement , inbouw onderaan ■ Verwarmingsvermogen 2, 4 of 6 kW, flenskap zwart	Z021953 914,-	-	Best.nr. EUR
Elektrisch verwarmingselement , inbouw onderaan ■ Verwarmingsvermogen 2, 4 of 6 kW, flenskap Vitoppearlwhite	Z021954 914,-	Z021955 915,-	Best.nr. EUR

Toebehoren (voor alle grootten)			MG W
Veiligheidsgroep volgens DIN 1988 (DN 20, R1)		7180662 266,-	Best.nr. EUR
Temperatuurregelaar ■ Instelbereik 30 tot 60 °C, omstelbaar tot 110 °C		7151989 172,-	Best.nr. EUR
Circulatiepomp voor de boilerverwarming ■ Voor verwarmingsketels tot 40 kW		7172611 479,-	Best.nr. EUR
Circulatiepomp voor de boilerverwarming ■ Voor verwarmingsketels van 40 tot 70 kW		7172612 561,-	Best.nr. EUR
Circulatiepomp voor de boilerverwarming ■ Voor verwarmingsketels vanaf 70 kW		7172613 1.547,-	Best.nr. EUR
Thermostatische circulatieset ■ Voor integratie in WW-installaties met circulatieleiding		ZK01284 362,-	Best.nr. EUR
Thermostatische mengautomaat ■ Instelbereik 35 tot 60 °C, schroefdraadaansluiting G1		7438940 96,-	Best.nr. EUR



- Met 2 verwarmingsspiralen, de onderste voor verwarming door zonnecollectoren, de bovenste voor naverwarming door de ketel
- Lange levensduur door corrosiebestendig boilerreservoir van hoogwaardig roestvast staal
- Hygiënisch en geschikt voor levensmiddelen door goede oppervlaktecoating
- Uitgerust met een vacuümisolatie voor geringe warmteverliezen (300 l-versie)
- Voor het gemakkelijker inbrengen is de Vitocell 300-B met 500 liter inhoud van een afneembare isolatie voorzien.



[Technisch blad](#)

VITOCCELL 050-E, 46 tot 2000 liter

Boilerinhoud (liter)	600 l	750 l	950 l	MG W
Op de vloer geplaatst buffervat Vitocell 050-E , voor verwarmingswateropslag in combinatie met zonnesystemen, warmtepompen en vastebrandstofketels, met afneembare isolatie en klemsystemen voor de bevestiging van pompeltemperatuursensoren. Kleur: Vitozilver	Z019909 1.354,- SVPA	Z019910 1.435,- SVPA	Z019911 1.713,- SVPA	Best.nr. EUR Type

Toebehoren				MG W
Temperatuurregelaar ■ Instelbereik 30 tot 60 °C, omstelbaar tot 110 °C ■ Lengte van de capillaire buis 1400 mm, voeler Ø 6 mm ■ Zonder pompelhuls	7151989 172,-	7151989 172,-	7151989 172,-	Best.nr. EUR



- Vooral geschikt in combinatie met zonnesystemen, warmtepompen en vastebrandstofketels



Technisch blad

VITOCCELL 100-E, 46 tot 2000 liter



- Met 46 liter inhoud, **opgehangen aan de wand**, als retourbuffer bij verwarmingssystemen met warmtepomp
- Met 50 / 75 liter inhoud, **op de vloer geplaatst of gemonteerd op Vitocell 100-V CVWC**, als hydraulische evenwichtsflus of voor vergroting van het volume bij verwarmings-/koelinstallaties met warmtepompen
- Met 200 liter inhoud, **op de vloer geplaatst**, als hydraulische evenwichtsflus of buffer
- Met 400 tot 2000 liter inhoud, **op de vloer geplaatst**, veelzijdig inzetbaar in verwarmingssystemen met meerdere warmtegeneratoren en warmteverbruikers

Boilerinhoud (liter)	46 l	50 l	75 l	200 l	MG W
Buffervat Vitocell 100-E , voor verwarmingswateropslag in combinatie met warmtepompen tot 17 kW.					
■ Kleur: Vitoppearlwhite	Z017685 628,- SVPA 	Z026457 652,- MSCA <A>	Z026458 819,- MSCA 	Z018470 1.304,- SVWA 	Best.nr. EUR Type Energy

Buffervaten type MSCA (50/75l) modulair combineerbaar met boilers Vitocell 100-V type CVWC (200/250/300l)

Toebehoren					MG W
Temperatuurregelaar	-	7151989 172,-	7151989 172,-	7151989 172,-	Best.nr. EUR
■ Instelbereik 30 tot 60 °C, omstelbaar tot 110 °C					
Thermometer	-	ZK05265 92,-	ZK05265 92,-	ZK05265 92,-	Best.nr. EUR
■ Digitale aanduiding van 2 temperaturen, voor wandmontage					
Automatische ontluuchtingsklep	-	7984135 97,-	7984135 97,-	-	Best.nr. EUR
■ Voor montage op 1 van de boiler aansluitingen ■ Met T-stuk 1"					
Elektrisch verwarmingselement	-	-	Z012684 611,-	Z012684 611,-	Best.nr. EUR
■ Verwarmingsvermogen 2, 4 of 6 kW					

Boilerinhoud (liter)	400 l	600 l	750 l	910 l	MG W
Op de vloer geplaatst buffervat Vitocell 100-E , voor verwarmingswateropslag in combinatie met zonnepompen, warmtepompen en vastebrandstofketels, met afneembare isolatie en klemsystemen voor de bevestiging van dompeltemperatuursensoren.					
■ kleur: Vitozilver	Z027076 1.545,- SVPB <C>	Z027077 1.850,- SVPC -	Z027078 2.148,- SVPC -	Z027079 2.492,- SVPC -	Best.nr. EUR Type Energy
■ kleur: Vitoppearlwhite	Z027080 1.545,- SVPB <C>	Z027081 1.850,- SVPC -	Z027082 2.148,- SVPC -	Z027083 2.492,- SVPC -	Best.nr. EUR Type Energy

kleur: **Vitographite** op aanvraag; versie met **hoogefficiënte** isolatie op aanvraag

Toebehoren					MG W
Thermometer (max 4 stuks)	7595765 39,-	7595765 39,-	7595765 39,-	7595765 39,-	Best.nr. EUR
■ Voor inbouw in de isolatie of frontplaat					
Temperatuurregelaar	7151989 172,-	7151989 172,-	7151989 172,-	7151989 172,-	Best.nr. EUR
■ Instelbereik 30 tot 60 °C, omstelbaar tot 110 °C					
Isolatiekappen (6 stuks)	-	ZK01545 63,-	ZK01545 63,-	ZK01545 63,-	Best.nr. EUR
■ Voor ongebruikte boiler aansluitingen					
Verswatermodule met circulatiepomp Vitotrans 353					
Voor montage op de boiler					
■ Type PZSA met tapvermogen tot 25 l/min	Z021868 4.104,-	Z021866 4.104,-	Z021866 4.104,-	Z021866 4.104,-	Best.nr. EUR
■ Type PZMA met tapvermogen tot 48 l/min	-	Z021867 5.185,-	Z021867 5.185,-	Z021867 5.185,-	Best.nr. EUR
Elektrisch verwarmingselement	Z012684 611,-	Z012684 611,-	Z012684 611,-	Z012684 611,-	Best.nr. EUR
■ Verwarmingsvermogen 2, 4 of 6 kW					
Elektrisch verwarmingselement	Z012687 721,-	Z012687 721,-	Z012687 721,-	Z012687 721,-	Best.nr. EUR
■ Verwarmingsvermogen 4, 8 of 12 kW					



Technisch blad

VITOCELL 120-E, 600 liter

Boilerinhoud (liter)	600 l	950 l	MG W
Op de vloer geplaatst buffervat Vitocell 120-E, type SVW , voor verwarmingswateropslag in combinatie met warmtepompen en mogelijkheid voor aansluiting van een andere warmtegenerator. Met afneembare isolatie, scheidingsinrichting, laaddoorn, gelaagheidsvoorzieningen en klemssystemen voor de bevestiging van de dompeltemperatuursensoren aan de boilermantel. 600 l-versie: met Vitotrans 353 (met circulatiepomp) voor montage aan de boiler 950 l-versie: met Vitotrans 353 (zonder circulatiepomp) voor wandmontage Kleur: Vitopearlwhite (600 l) of Vitozilver (950 l)			
<ul style="list-style-type: none"> Met Vitotrans 353, met een tapvermogen tot 25 l/min <p style="text-align: right;">Type Vitotrans 353</p>	Z021884 6.234,- PZSA	Z021887 5.549,- PBSA	Best.nr. EUR Type
<ul style="list-style-type: none"> Met Vitotrans 353, met een tapvermogen tot 48 l/min <p style="text-align: right;">Type Vitotrans 353</p>	Z021885 7.315,- PZMA(-S)	Z021888 6.455,- PBMA(-S)	Best.nr. EUR Type
<ul style="list-style-type: none"> Met Vitotrans 353, met een tapvermogen tot 68 l/min <p style="text-align: right;">Type Vitotrans 353</p>	-	Z021890 7.866,- PBLA(-S)	Best.nr. EUR Type



- Bijzonder geschikt in combinatie met warmtepompen
- Verbeterde bedrijfszekerheid en laag energieverbruik door laaddoorn, gelaagheidsvoorzieningen en scheidingsplaat
- Twee boilerzones: verswatermodule Vitotrans 353 en verwarmingscircuit
- Hygiënische tapwaterverwarming volgens het doorstromer-principe, m.b.v. verswatermodule Vitotrans 353 (vervat in de leveringsomvang)
- Eenvoudige aansluiting van een 2e warmtegenerator
- Kan achteraf optioneel uitgerust worden met een elektrisch verwarmingselement (toebehoren)
- Geringe warmteverliezen door hoogefficiënte isolatie rondom

Toebehoren			MG W
Elektrisch verwarmingselement	Z014468	Z014468	Best.nr.
<ul style="list-style-type: none"> Verwarmingsvermogen 2, 4 of 6 kW 	611,-	611,-	EUR
Elektrisch verwarmingselement	Z014469	Z014469	Best.nr.
<ul style="list-style-type: none"> Verwarmingsvermogen 4, 8 of 12 kW 	721,-	721,-	EUR
Temperatuurregelaar	7151989	7151989	Best.nr.
<ul style="list-style-type: none"> Instelbereik 30 tot 60 °C, omstelbaar tot 110 °C 	172,-	172,-	EUR
Thermometer (max 2 stuks)	7595765	7595765	Best.nr.
<ul style="list-style-type: none"> Voor inbouw in de isolatie of de frontplaat 	39,-	39,-	EUR
Warmtedebietmeter (voor type PZSA en PZMA)	-	ZK02916	Best.nr.
<ul style="list-style-type: none"> Meting van aanvoer- en retourtemperatuur alsook primair debiet Voor inbouw in de Vitotrans 353 		1.138,-	EUR
Monsternameklep (voor type PBMA(-S)/PBLA(-S) en PZMA(-S))	ZK02909	ZK02909	Best.nr.
<ul style="list-style-type: none"> Bevlambare klep voor het nemen van waterstalen Voor inbouw in de Vitotrans 353 	155,-	155,-	EUR
Circulatieset (voor type PBSA)	ZK02901	-	Best.nr.
<ul style="list-style-type: none"> Met afsluitklep, toerentalgeregelde hoogefficiënte circulatiepomp en buisleiding Voor inbouw in de Vitotrans 353 	782,-		EUR
Circulatieset (voor type PBMA(-S) en PBLA(-S))	ZK02902	-	Best.nr.
<ul style="list-style-type: none"> Met afsluitklep, toerentalgeregelde hoogefficiënte circulatiepomp en buisleiding Voor inbouw in de Vitotrans 353 	782,-		EUR
Retourverdeelset (voor type PBSA)	ZK02903	-	Best.nr.
<ul style="list-style-type: none"> Met 3-wegomschakelklep G1 (buitendraad) voor externe montage 	412,-		EUR
Retourverdeelset (voor type PBMA(-S))	ZK02904	-	Best.nr.
<ul style="list-style-type: none"> Met 3-wegomschakelklep G 1 ¼ (buitendraad) voor externe montage 	477,-		EUR
Retourverdeelset (voor type PBLA(-S))	ZK02905	-	Best.nr.
<ul style="list-style-type: none"> Met 3-wegomschakelklep G 1 ½ (buitendraad) voor externe montage 	496,-		EUR
Dompeltemperatuursensor Pt1000	ZK02908	-	Best.nr.
<ul style="list-style-type: none"> Met aansluitleiding (5 m lang) Voor inbouw in de verwarmingswaterbuffer 	57,-		EUR



Technisch blad

VITOCCELL 140-E/160-E, 400 tot 950 liter



Type SEIC 750I + Solar-Divicon

- Bijzonder geschikt in combinatie met zonnepanelen, warmtepompen en vastebrandstofketels
- Weinig warmteverlies door een hoogwaardige isolatie rondom
- Verswatermodule Vitotrans 353, voor de hygiënische tapwateropwarming volgens het doorstroomverwarmingsprincipe
- Pompstation voor het collectorcircuit (Solar-Divicon) voor eenvoudige montage op de boiler, leverbaar als toebehoren

Boilerinhoud (liter)	400 l	600 l	750 l	950 l	MG W
Op de vloer geplaatst buffervat Vitocell 140-E , voor verwarmingswateropslag in combinatie met zonnepanelen, warmtepompen en vastebrandstofketels, met afneembare isolatie, ingebouwde spiraal voor aansluiting op zonnecollectoren en klemsystemen voor bevestiging van dompelhuizen aan de boilermantel. Bij 400 liter met Solar-Divicon en aansluitset in de leveringsomvang.					
Zonder Solar-Divicon					
■ Kleur: Vitozilver	-	Z014454 2.221,- SEIC	Z014455 2.607,- SEIC	Z014456 3.124,- SEIC	Best.nr. EUR Type
■ Kleur: Vitopearlwhite	-	Z021879 2.221,- SEIC	Z021880 2.607,- SEIC	Z021881 3.124,- SEIC	Best.nr. EUR Type
Met Solar-Divicon en aansluitset zonder Solarregelaar	Z021876 3.205,- SEIA ⊂ B	-	-	-	Best.nr. EUR Type Energy
Met Solar-Divicon en aansluitset en elektronische module SDIO/SM1A	Z021877 3.681,- SEIA ⊂ B	-	-	-	Best.nr. EUR Type Energy
Met Solar-Divicon en aansluitset en Vitosolic 100 (SD1)	Z021878 3.681,- SEIA ⊂ B	-	-	-	Best.nr. EUR Type Energy
Op de vloer geplaatst buffervat Vitocell 160-E , voor verwarmingswateropslag in combinatie met zonnepanelen, warmtepompen en vastebrandstofketels, met afneembare isolatie, ingebouwde spiraal voor aansluiting op zonnecollectoren, gelaagd laadsysteem en klemsystemen voor bevestiging van dompelhuizen aan de boilermantel.					Best.nr. EUR Type
Zonder Solar-Divicon					
■ Kleur: Vitozilver	-	-	Z014457 3.725,- SESB	Z014458 4.729,- SESB	Best.nr. EUR Type
■ Kleur: Vitopearlwhite	-	-	Z021882 3.725,- SESB	Z021883 4.729,- SESB	Best.nr. EUR Type
Toebehoren					MG W
Solar-Divicon met elektronische module SDIO/SM1A	-	Z021905 1.840,-	Z021905 1.840,-	Z021905 1.840,-	Best.nr. EUR
Solar-Divicon met Vitosolic 100 (SD1)	-	Z021906 1.840,-	Z021906 1.840,-	Z021906 1.840,-	Best.nr. EUR
Solar-Divicon zonder Solarregelaar	-	Z021907 1.364,-	Z021907 1.364,-	Z021907 1.364,-	Best.nr. EUR
Toebehoren					MG W
Thermometer (max 4 stuks)	7595765 39,-	7595765 39,-	7595765 39,-	7595765 39,-	Best.nr. EUR
■ Voor inbouw in de isolatie of frontplaat					
Temperatuurregelaar	7151989 172,-	7151989 172,-	7151989 172,-	7151989 172,-	Best.nr. EUR
■ Instelbereik 30 tot 60 °C, omstelbaar tot 110 °C					
Isolatiekappen (6 stuks)	-	ZK01545 63,-	ZK01545 63,-	ZK01545 63,-	Best.nr. EUR
■ Voor ongebruikte boileransluitingen					
Elektrisch verwarmingselement	Z014468 611,-	Z014468 611,-	Z014468 611,-	Z014468 611,-	Best.nr. EUR
■ Verwarmingsvermogen 2, 4 of 6 kW					
Elektrisch verwarmingselement	-	Z014469 721,-	Z014469 721,-	Z014469 721,-	Best.nr. EUR
■ Verwarmingsvermogen 4, 8 of 12 kW					
Verswatermodule met circulatiepomp Vitotrans 353					
Voor montage op de boiler					
■ Type PZSA met tapvermogen tot 25 l/min	Z021868 4.104,-	Z021866 4.104,-	Z021866 4.104,-	Z021866 4.104,-	Best.nr. EUR
■ Type PZMA met tapvermogen tot 48 l/min	-	Z021867 5.185,-	Z021867 5.185,-	Z021867 5.185,-	Best.nr. EUR





Technisch blad

VITOCCELL 340-M/360-M, 400 tot 950 liter

Boilerinhoud (liter)	400 l	750 l	950 l	MG W
Multivalente verwarmingswaterbuffer Vitocell 340-M , met geïntegreerde tapwateropwarming. Kleur: Vitopearlwhite	Z021894 3.653,- SVKA	-	-	Best.nr. EUR Type
Multivalente verwarmingswaterbuffer Vitocell 340-M , met geïntegreerde tapwateropwarming, ingebouwde verwarmingsspiraal voor aansluiting op zonnecollectoren en optioneel monteerbare Solar-Divicon . ■ Kleur: Vitozilver	-	Z014459 4.862,- SVKC	Z014460 5.602,- SVKC	Best.nr. EUR Type
■ Kleur: Vitopearlwhite	-	Z021892 4.862,- SVKC	Z021893 5.602,- SVKC	Best.nr. EUR Type
Multivalente verwarmingswaterbuffer Vitocell 360-M , met gelaagde laadinrichting, met geïntegreerde tapwateropwarming, ingebouwde verwarmingsspiraal voor aansluiting op zonnecollectoren en optioneel monteerbare Solar-Divicon . ■ Kleur: Vitozilver	-	Z014461 5.891,- SVSB	Z014462 6.900,- SVSB	Best.nr. EUR Type
■ Kleur: Vitopearlwhite	-	Z021895 5.891,- SVSB	Z021896 6.900,- SVSB	Best.nr. EUR Type
Toebehoren				MG W
Solar-Divicon met aansluitset en elektronische module SDIO/SM1A	-	Z021905 1.840,-	Z021905 1.840,-	Best.nr. EUR
Solar-Divicon met aansluitset en Vitosolic 100 (SD1)	-	Z021906 1.840,-	Z021906 1.840,-	Best.nr. EUR
Solar-Divicon met aansluitset zonder Solarregelaar	-	Z021907 1.364,-	Z021907 1.364,-	Best.nr. EUR
Toebehoren				MG W
Veiligheidsgroep volgens DIN 1988 (DN 20, R1)	7180662 266,-	7180662 266,-	7180662 266,-	Best.nr. EUR
Inschroefcirculatie ■ Voor aansluiting van een circulatieleiding R ½ op de WW-aansluiting	7457484 160,-	7457484 160,-	7457484 160,-	Best.nr. EUR
Temperatuurregelaar ■ Instelbereik 30 tot 60 °C, omstelbaar tot 110 °C	7151989 172,-	7151989 172,-	7151989 172,-	Best.nr. EUR
Circulatiepomp voor de boilerverwarming ■ Voor verwarmingsketels tot 40 kW	7172611 479,-	7172611 479,-	7172611 479,-	Best.nr. EUR
Circulatiepomp voor de boilerverwarming ■ Voor verwarmingsketels van 40 tot 70 kW	7172612 561,-	7172612 561,-	7172612 561,-	Best.nr. EUR
Circulatiepomp voor de boilerverwarming ■ Voor verwarmingsketels vanaf 70 kW	7172613 1.547,-	7172613 1.547,-	7172613 1.547,-	Best.nr. EUR
Haaks inschroefelement ■ Voor inbouw van een boiler temperatuursensor in de verw.-aanvoer/-retour	7219729 45,-	7219729 45,-	7219729 45,-	Best.nr. EUR
Thermostatische circulatieset ■ Voor integratie in WW-installaties met circulatieleiding	ZK01284 362,-	ZK01284 362,-	ZK01284 362,-	Best.nr. EUR
Thermostatische mengautomaat ■ Instelbereik 35 tot 60 °C, schroefdraadaansluiting G1	7438940 96,-	7438940 96,-	7438940 96,-	Best.nr. EUR
Thermometer ■ Voor inbouw in de isolatie of frontplaat ■ Bij de 400-liter versie reeds ingebouwd (2 stuks)	-	7595765 39,-	7595765 39,-	Best.nr. EUR
Driewegomschakelklep ■ Met elektrische aandrijving, aansluiting R1	7814924 363,-	7814924 363,-	7814924 363,-	Best.nr. EUR
Elektrisch verwarmingselement, inbouw bovenaan ■ Verwarmingsvermogen 2, 4 of 6 kW	-	Z014468 611,-	Z014468 611,-	Best.nr. EUR
Elektrisch verwarmingselement, inbouw bovenaan ■ Verwarmingsvermogen 4, 8 of 12 kW	-	Z014469 721,-	Z014469 721,-	Best.nr. EUR



Type SVKC 750l + Solar-Divicon

- Vitocell 340-M/360-M – combinatie van verwarmingswaterbuffer en warmwaterboiler
- Voor verwarmingsinstallaties met meerdere warmtegeneratoren. Bijzonder geschikt in combinatie met Viessmann zonne-energiesystemen voor tapwateropwarming en verwarmingsondersteuning
- Door aansluitingen op verschillende hoogten kunnen er verschillende warmtegeneratoren worden gebruikt, bijv. een vastebrandstofketel. De temperatuurgelaagdheid wordt niet beïnvloed
- Elastisch en spanningsvrij in de boiler geïntegreerde tapwaterribbelbuis van hooggelegeerd roestvast staal
- Vitocell 360-M: de gelaagde laadinrichting zorgt voor het temperatuurgerichte laden van de zonne-energie, daardoor is met zonne-energie verwarmd tapwater snel beschikbaar.

VITASET, Universele radiator



- Geprofileerde universele radiator met een ribbelafstand van 33 1/3 mm
- Draaibaar en naar keuze zijdelings, links, rechts of langs onderen aansluitbaar
- Epoxidehars-poedercoating conform DIN 55900 in kleurtint RAL 9016
- Warmteafgifte bij een ruimtetemperatuur van 20 °C

Lengte (mm)	Type 20 Diepte 76 mm Hoogte (mm)			Type 21 Diepte 76 mm Hoogte (mm)				MG VF
	500	600	900	400	500	600	900	
400	7572303 443 350 116,-	7572315 518 409 118,-	7572327 738 583 129,-	-	7572335 587 464 129,-	7572347 681 538 130,-	7572359 934 738 155,-	Best.nr. W (90/70°C) W (75/65°C) EUR
500	-	7572316 648 512 131,-	-	-	7572336 733 579 142,-	7572348 852 673 144,-	7572360 1 168 923 171,-	Best.nr. W (90/70°C) W (75/65°C) EUR
600	7572305 666 526 133,-	7572317 777 614 140,-	7572329 1 107 874 156,-	-	7572337 879 694 154,-	7572349 1 023 808 155,-	7572361 1 402 1 107 186,-	Best.nr. W (90/70°C) W (75/65°C) EUR
700	-	7572318 907 717 156,-	-	-	7572338 1 027 811 163,-	7572350 1 193 942 165,-	7572362 1 636 1 292 202,-	Best.nr. W (90/70°C) W (75/65°C) EUR
800	7572307 887 701 156,-	7572319 1 036 818 162,-	-	-	7572339 1 173 926 171,-	7572351 1 364 1 078 176,-	7572363 1 868 1 476 217,-	Best.nr. W (90/70°C) W (75/65°C) EUR
900	7572308 997 787 171,-	7572320 1 166 921 176,-	-	-	7572340 1 320 1 043 180,-	7572352 1 534 1 211 191,-	7572364 2 102 1 660 243,-	Best.nr. W (90/70°C) W (75/65°C) EUR
1000	7572309 1 108 875 174,-	7572321 1 295 1 023 179,-	-	-	7572341 1 466 1 158 196,-	7572353 1 705 1 347 202,-	7572365 2 336 1 845 259,-	Best.nr. W (90/70°C) W (75/65°C) EUR
1200	-	7572322 1 554 1 228 204,-	-	-	7572342 1 760 1 390 214,-	7572354 2 045 1 616 223,-	-	Best.nr. W (90/70°C) W (75/65°C) EUR
1400	-	7572323 1 813 1 432 223,-	-	-	7572343 2 053 1 622 239,-	7572355 2 386 1 884 246,-	-	Best.nr. W (90/70°C) W (75/65°C) EUR
1600	-	7572324 2 072 1 637 244,-	-	-	7572344 2 345 1 853 259,-	7572356 2 728 2 155 270,-	-	Best.nr. W (90/70°C) W (75/65°C) EUR
1800	-	7572325 2 331 1 841 275,-	-	-	7572345 2 639 2 084 292,-	7572357 3 069 2 424 303,-	-	Best.nr. W (90/70°C) W (75/65°C) EUR
2000	-	7572326 2 590 2 046 298,-	-	-	7572346 2 932 2 316 319,-	7572358 3 409 2 693 329,-	-	Best.nr. W (90/70°C) W (75/65°C) EUR
2200	-	-	-	-	-	-	-	Best.nr. W (90/70°C) W (75/65°C) EUR
2600	-	-	-	-	-	-	-	Best.nr. W (90/70°C) W (75/65°C) EUR
3000	-	-	-	-	-	-	-	Best.nr. W (90/70°C) W (75/65°C) EUR

- Bouwhoogte 555 mm en 955 mm op aanvraag
- Artikels leverbaar op aanvraag





VITASET, Universele radiator

Lengte (mm)	Type 22 Diepte 106 mm Hoogte (mm)					Type 33 Diepte 161 mm Hoogte (mm)					MG VF
	300	400	500	600	900	300	400	500	600	900	
400	-	-	7572392 752 594 154,-	7572407 871 688 156,-	7572422 1 166 921 198,-	-	-	-	-	7572478 1 605 1 269 275,-	Best.nr. W (90/70°C) W (75/65°C) EUR
500	-	-	7572393 940 743 166,-	7572408 1 089 861 169,-	7572423 1 458 1 152 217,-	-	-	-	-	7572479 2 008 1 586 298,-	Best.nr. W (90/70°C) W (75/65°C) EUR
600	7572366 794 627 162,-	-	7572394 1 127 890 177,-	7572409 1 306 1032 180,-	7572424 1 749 1 381 242,-	-	-	7572457 1 557 1 230 242,-	7572468 1 797 1 420 246,-	7572480 2 408 1 902 334,-	Best.nr. W (90/70°C) W (75/65°C) EUR
700	-	-	7572395 1 315 1 039 193,-	7572410 1 524 1 204 198,-	7572425 2 041 1 612 260,-	7572432 1 326 1 048 236,-	-	7572458 1 816 1 435 271,-	7572469 2 097 1 657 277,-	7572481 2 810 2 220 368,-	Best.nr. W (90/70°C) W (75/65°C) EUR
800	7572368 1 059 837 174,-	7572381 1 243 982 198,-	7572396 1 504 1 188 206,-	7572411 1 742 1 376 209,-	7572426 2 332 1 843 286,-	7572433 1 516 1 198 242,-	7572445 1 713 1 368 271,-	7572459 2 075 1 639 285,-	7572470 2 395 1 892 290,-	7572482 3 211 2 537 403,-	Best.nr. W (90/70°C) W (75/65°C) EUR
900	-	-	7572397 1 690 1 335 219,-	7572412 1 959 1 548 225,-	7572427 2 623 2 072 306,-	7572434 1 705 1 347 253,-	-	7572460 2 336 1 845 301,-	7572471 2 695 2 129 313,-	7572483 3 612 2 832 437,-	Best.nr. W (90/70°C) W (75/65°C) EUR
1000	7572370 1 325 1 047 192,-	7572383 1 554 1 228 217,-	7572398 1 879 1 484 229,-	7572413 2 177 1 720 239,-	7572428 2 915 2 303 329,-	7572435 1 895 1 497 266,-	7572447 2 165 1 710 303,-	7572461 2 595 2 050 324,-	7572472 2 995 2 366 335,-	7572484 4 014 3 171 475,-	Best.nr. W (90/70°C) W (75/65°C) EUR
1200	7572371 1 590 1 256 207,-	7572384 1 865 1 473 239,-	7572399 2 254 1 781 257,-	7572414 2 612 2 063 267,-	7572429 3 497 2 763 372,-	7572436 2 273 1 796 290,-	7572448 2 598 2 052 337,-	7572462 3 114 2 460 368,-	7572473 3 594 2 840 378,-	7572485 4 816 3 804 563,-	Best.nr. W (90/70°C) W (75/65°C) EUR
1400	7572372 1 855 1 466 222,-	7572385 2 175 1 719 259,-	7572400 2 631 2 078 287,-	7572415 3 048 2 408 292,-	7572430 4 081 3 224 433,-	7572437 2 653 2 096 319,-	7572449 3 031 2 394 373,-	7572463 3 632 2 869 405,-	7572474 4 192 3 312 425,-	-	Best.nr. W (90/70°C) W (75/65°C) EUR
1600	7572373 2 119 1 674 237,-	7572386 2 486 1 964 277,-	7572401 3 006 2 375 311,-	7572416 3 483 2 752 321,-	-	7572438 3 031 2 394 340,-	7572450 3 435 2 735 404,-	7572464 4 152 3 280 449,-	7572475 4 792 3 786 467,-	-	Best.nr. W (90/70°C) W (75/65°C) EUR
1800	7572374 2 384 1 884 254,-	7572387 2 797 2 210 298,-	7572402 3 383 2 672 337,-	7572417 3 919 3 096 348,-	-	7572439 3 411 2 695 368,-	7572451 3 896 3 078 440,-	7572465 4 697 3 689 492,-	7572476 5 390 4 258 512,-	-	Best.nr. W (90/70°C) W (75/65°C) EUR
2000	7572375 2 650 2 093 270,-	7572388 3 108 2 455 320,-	7572403 3 758 2 969 364,-	7572418 4 354 3 440 377,-	-	7572440 3 789 2 993 394,-	7572452 4 329 3 420 475,-	7572466 5 189 4 099 533,-	7572477 5 990 4 732 555,-	-	Best.nr. W (90/70°C) W (75/65°C) EUR
2200	7572376 2 915 2 303 286,-	7572389 3 419 2 700 339,-	7572404 4 139 3 270 395,-	7572419 4 789 3 783 403,-	-	7572441 4 167 3 292 420,-	7572453 4 776 3 773 503,-	-	-	-	Best.nr. W (90/70°C) W (75/65°C) EUR
2600	7572377 3 444 2 721 317,-	7572390 4 040 3 192 380,-	7572405 5 018 3 964 450,-	7572420 5 660 4 471 460,-	-	7572442 4 925 3 891 471,-	7572454 5 627 4 445 572,-	-	-	-	Best.nr. W (90/70°C) W (75/65°C) EUR
3000	7572378 3 974 3 140 345,-	7572391 4 672 3 683 425,-	7572406 5 646 4 460 507,-	7572421 6 531 5 160 516,-	-	7572443 5 684 4 490 523,-	7572455 6 494 5 130 642,-	-	-	-	Best.nr. W (90/70°C) W (75/65°C) EUR

- ▶ **BEVESTIGINGSSYSTEMEN voor universele radiatoren**, zie pag. 124
- ▶ **ALGEMEEN RADIATORTOEBEHOREN**, zie pag. 126
- ▶ **BADKAMERRADIATOREN**, zie pag. 125

SPECIFIEKE TOEBEHOREN VOOR UNIVERSELE RADIATOREN



Toebehoren BEVESTIGING								
Hoogte van de radiator (mm)	300	400	500	555	600	900	955	MG VF
Montageset Ventiel	7572538	7572539	7572540	7572541	7572542	7572543	7572544	Best.nr.
■ 2 consoles met veermechanisme met rustblok	30,-	30,-	30,-	30,-	30,-	30,-	30,-	EUR
■ 4 schroeven, 4 pluggen								
■ 1 luchtstop en 1 blindstop								
■ 1 ventielinzetstuk								
Montageset Compact	7572545	7572546	7572547	7572548	7572549	7572550	7572551	Best.nr.
■ 2 consoles met veermechanisme met rustblok	17,90	17,90	17,90	17,90	17,90	17,90	17,90	EUR
■ 4 schroeven, 4 pluggen								
■ 1 luchtstop en 2 blindstoppen								
Fixeerdeugel 160 mm	9572861	9572861	9572861	9572861	9572861	9572861	9572861	Best.nr.
■ 4 stuks	12,70	12,70	12,70	12,70	12,70	12,70	12,70	EUR
Boorconsoleset	7527880	7527880	7527880	7527880	7527880	7527880	7527880	Best.nr.
■ 2 boorconsole, 2 afstandhouders	34,-	34,-	34,-	34,-	34,-	34,-	34,-	EUR
■ In combinatie met consoles met veermechanisme								
Standconsole	7729073	7729073	7729073	7729073	7729073	7729073	7729073	Best.nr.
■ 2 stuks	78,-	78,-	78,-	78,-	78,-	78,-	78,-	EUR
Afdekrozet	7729072	7729072	7729072	7729072	7729072	7729072	7729072	Best.nr.
■ 2 stuks	78,-	78,-	78,-	78,-	78,-	78,-	78,-	EUR

Toebehoren voor de radiator (voor alle grootten)				MG VF
Ventielinzetstuk G ½ met bouwbeschermingskap				7527871
■ 1 stuk				12,70
				Best.nr. EUR
Voringestelde sleutel voor ventielinzetstuk				7527882
■ 10 stuks				44,-
				Best.nr. EUR
Speciale ontluuchtingsstop				7513070
■ Voor radiator met middenaansluiting; 1 stuk				5,10
				Best.nr. EUR
Aansluithoek G ½ (binnendraad) G ½ (buitendraad)				9573821
■ Voor hoogtecompensatie				10,20
				Best.nr. EUR
Voormontageadapter voor foliemontage				9572192
■ 50 stuks				55,-
				Best.nr. EUR
Uitthefbeveiliging				
■ 20 stuks				
		■ Type 20 / 21		-
				Best.nr. EUR
		■ Type 22 / 33		9572095
				55,-
				Best.nr. EUR
Lakstift RAL 9016				9573822
■ 1 stuk				10,90
				Best.nr. EUR
Handdoekhouder				
■ 1 stuk				
		Lengte / KLEUR	Wit	Chroom
		■ 550 mm	7527872	7527876
			89,-	119,-
				Best.nr. EUR
		■ 750 mm	7527873	7527877
			89,-	119,-
				Best.nr. EUR
		■ 950 mm	7527874	7527878
			89,-	119,-
				Best.nr. EUR
		■ 1150 mm	7527875	7527879
			89,-	119,-
				Best.nr. EUR



VITASET, Badkamerradiator Bolzano

Lengte (mm)	Type RECHT Hoogte (mm)			Type GEBOGEN Hoogte (mm)			MG VF
	1188	1600	1785	1188	1600	1785	
500	7532371 496 264 155,-	7532373 679 361 196,-	7532376 763 406 201,-	-	-	-	Best.nr. W (75/65°C) W (55/45°C) EUR
600	7532372 580 308 165,-	7532374 793 422 202,-	7532377 891 474 206,-	-	-	-	Best.nr. W (75/65°C) W (55/45°C) EUR
750	-	7532375 965 513 249,-	7532378 1.082 577 254,-	-	-	-	Best.nr. W (75/65°C) W (55/45°C) EUR



- Badkamerradiator Bolzano met rechte buizen (Diam. 22mm), 4 aansluitmoffen G 1/2
- Badkamerradiator Bolzano met middenaansluiting, met rechte of gebogen buizen (Diam. 22mm), 6 aansluitmoffen G 1/2
- Half rond zijprofiel - elegant en veilig, aangezien zonder scherpe kanten
- Elektrostatische poedercoating in RAL 9016 voor maximale corrosiebescherming
- Warmteafgifte bij een ruimtetemperatuur van 20°C

VITASET, Badkamerradiator Bolzano met middenaansluiting

Lengte (mm)	Type RECHT Hoogte (mm)			Type GEBOGEN Hoogte (mm)			MG VF
	1188	1600	1785	1188	1600	1785	
500	7532379 496 264 189,-	7532381 679 361 214,-	7532384 763 406 228,-	7532387 496 264 195,-	7532389 679 361 225,-	7532392 763 406 242,-	Best.nr. W (75/65°C) W (55/45°C) EUR
600	7532380 580 308 195,-	7532382 793 422 224,-	7532385 891 474 240,-	7532388 580 308 205,-	7532390 793 422 232,-	7532393 891 474 251,-	Best.nr. W (75/65°C) W (55/45°C) EUR
750	-	7532383 965 513 267,-	7532386 1.082 577 292,-	-	7532391 965 513 275,-	7532394 1.082 577 303,-	Best.nr. W (75/65°C) W (55/45°C) EUR

VITASET, Elektrische badkamerradiator E-Bolzano

Lengte (mm)	Type ELEKTRISCH Hoogte (mm)*		MG VF
	1600	1800	
500	7532395 750 411,-	7532397 900 462,-	Best.nr. W EUR
600	7532396 900 427,-	7532398 1.000 480,-	Best.nr. W EUR

* Totale hoogte inclusief digitale thermostaat = hoogte + 100 mm



- Badkamerradiator E-Bolzano met horizontale buizen (Diam. 22mm) en half rond zijprofiel
- Elektrostatische poedercoating in RAL 9016 voor maximale corrosiebescherming
- Gebruiks klaar, gevuld met warmtedragend medium (tot -15°C)
- Met ingebouwd elektrisch verwarmingselement en voorzien van een digitale thermostaat
- Maximale bedrijfstemperatuur 75°C

Toebehoren BADKAMERRADIATOREN		MG VF
Radiator-lakstift (12 ml)		9573822 Best.nr. 10,90 EUR
■ Verkeerswit RAL 9016		
Bevestigingsset voor badkamerradiator (vervanging)		7691938 Best.nr. 26,- EUR
■ Kleur: verkeerswit (RAL 9016)	■ Type RECHT Bolzano / E-Bolzano	
■ In de leveringsomvang van de badkamerradiator	■ Type GEBOGEN Bolzano	7691939 Best.nr. 26,- EUR
Thermostaat-combiblok	■ Doorgangsvorm	7750490 Best.nr. 121,- EUR
■ Voor badkamerradiator Bolzano met middenaansluiting		

ALGEMEEN RADIATORTOEBEHOREN



Toebehoren VOOR UNIVERSEEL GEBRUIK		MG	VF
Thermostatische kop TK 100		7670947	Best.nr.
■ Aansluiting M30 x 1,5		17,90	EUR
Thermostatische kop TK 200		7670948	Best.nr.
■ Aansluiting M30 x 1,5	■ Kop in chroom, sokkel wit	23,-	EUR
Decoring voor TK 100 / TK200		7670949	Best.nr.
■ 5 stuks		16,60	EUR
Klemringschroefverbinding (aansluiting G ¾ binnendraad naar 15 mm)		7670954	Best.nr.
■ 2 stuks		11,60	EUR
Klemringschroefverbinding (aansluiting G ¾ binnendraad naar 16 mm)		9572841	Best.nr.
■ 10 stuks		46,-	EUR
Blindstop R ½ met O-ring		9572862	Best.nr.
■ 10 stuks		10,60	EUR
Ontluchtingsstop R ½ met O-ring (uitloop draaibaar)		9572863	Best.nr.
■ 5 stuks		6,10	EUR

Toebehoren VOOR AANSLUITVARIANT "VENTIEL"		MG	VF
Aansluitschroefverbinding R ½ (binnendraad)		2-pijps	
■ Voor het afsluiten	■ Doorgangsvorm	7670950	Best.nr.
		20,-	EUR
	■ Haakse vorm	7670952	Best.nr.
		20,-	EUR

Toebehoren VOOR AANSLUITVARIANT "COMPACT"		R 3/8	R ½	MG	VF
Thermostaatklep (met aansluitschroefverbinding)					
■ Voorinstelbaar	■ Doorgangsvorm	7670956	7670958	Best.nr.	
		28,-	29,-	EUR	
	■ Haakse vorm	7670955	7670957	Best.nr.	
		28,-	29,-	EUR	
Hoek-hoekventiel					
	■ Linksaanbouw	-	7670959	Best.nr.	
			39,-	EUR	
	■ Rechtsaanbouw	-	7670960	Best.nr.	
			39,-	EUR	
Axiaal ventiel					
		-	7670961	Best.nr.	
			33,-	EUR	
Retourschroefverbinding (met aansluitschroefverbinding)					
■ Voor het afsluiten	■ Doorgangsvorm	7670962	7670964	Best.nr.	
	■ Lengte 80 mm	14,10	15,30	EUR	
	■ Haakse vorm	7670963	7670965	Best.nr.	
	■ Lengte 58 mm	14,10	15,30	EUR	

VERWARMINGSMENSKRANEN EN SERVO-MOTOREN

MENSKRANEN	MG V																																				
Esbe 3-weg-mengkranen type VRG 131 <ul style="list-style-type: none"> ■ Compacte 3-weg-mengkraan uit messing ■ Inzetbaar in zowel koel- als verwarmingsinstallaties ■ Maximale werkingstemperatuur : 110 °C ■ Minimale werkingstemperatuur : -10 °C ■ Maximale werkingdruk : 10 bar ■ Draaihoek : 90 ° 	<table border="1"> <tbody> <tr> <td>■ Rp 1/2, binnendraad Kvs= 4 m³/h</td> <td>7635436</td> <td>Best.nr.</td> </tr> <tr> <td></td> <td>138,-</td> <td>EUR</td> </tr> <tr> <td>■ Rp 3/4, binnendraad Kvs= 6,3 m³/h</td> <td>7635123</td> <td>Best.nr.</td> </tr> <tr> <td></td> <td>70,-</td> <td>EUR</td> </tr> <tr> <td>■ Rp 1, binnendraad Kvs= 10 m³/h</td> <td>7635124</td> <td>Best.nr.</td> </tr> <tr> <td></td> <td>75,-</td> <td>EUR</td> </tr> <tr> <td>■ Rp 1 1/4, binnendraad Kvs= 16 m³/h</td> <td>7635125</td> <td>Best.nr.</td> </tr> <tr> <td></td> <td>96,-</td> <td>EUR</td> </tr> <tr> <td>■ Rp 1 1/2, binnendraad Kvs= 25 m³/h</td> <td>7635126</td> <td>Best.nr.</td> </tr> <tr> <td></td> <td>154,-</td> <td>EUR</td> </tr> <tr> <td>■ Rp 2, binnendraad Kvs= 40 m³/h</td> <td>7635437</td> <td>Best.nr.</td> </tr> <tr> <td></td> <td>334,-</td> <td>EUR</td> </tr> </tbody> </table>	■ Rp 1/2, binnendraad Kvs= 4 m³/h	7635436	Best.nr.		138,-	EUR	■ Rp 3/4, binnendraad Kvs= 6,3 m³/h	7635123	Best.nr.		70,-	EUR	■ Rp 1, binnendraad Kvs= 10 m³/h	7635124	Best.nr.		75,-	EUR	■ Rp 1 1/4, binnendraad Kvs= 16 m³/h	7635125	Best.nr.		96,-	EUR	■ Rp 1 1/2, binnendraad Kvs= 25 m³/h	7635126	Best.nr.		154,-	EUR	■ Rp 2, binnendraad Kvs= 40 m³/h	7635437	Best.nr.		334,-	EUR
■ Rp 1/2, binnendraad Kvs= 4 m³/h	7635436	Best.nr.																																			
	138,-	EUR																																			
■ Rp 3/4, binnendraad Kvs= 6,3 m³/h	7635123	Best.nr.																																			
	70,-	EUR																																			
■ Rp 1, binnendraad Kvs= 10 m³/h	7635124	Best.nr.																																			
	75,-	EUR																																			
■ Rp 1 1/4, binnendraad Kvs= 16 m³/h	7635125	Best.nr.																																			
	96,-	EUR																																			
■ Rp 1 1/2, binnendraad Kvs= 25 m³/h	7635126	Best.nr.																																			
	154,-	EUR																																			
■ Rp 2, binnendraad Kvs= 40 m³/h	7635437	Best.nr.																																			
	334,-	EUR																																			
Esbe servomotor type ARA 661 <ul style="list-style-type: none"> ■ Compacte servomotor voor werking van Esbe 3-weg-mengkraan type VRG 131 ■ Sturing door 3-puntssignaal ■ Spanningsvoorziening 230 V / 50 Hz ■ Koppel : 6 Nm ■ Looptijd 90 ° : 120 s ■ Manuele bediening mogelijk ■ Draaihoek : 90 ° 	7635135 Best.nr. 227,- EUR																																				
Esbe servomotor type ARA 639 <ul style="list-style-type: none"> ■ Compacte servomotor voor werking van Esbe 3-weg-mengkraan type VRG 131 ■ Sturing door continusignaal 0 - 10 V ■ Spanningsvoorziening 24 V AC/DC 50/60 Hz ■ Koppel : 6 Nm ■ Looptijd 90 ° : 15 / 30 / 60 / 120 s ■ Manuele bediening mogelijk ■ Draaihoek : 90 ° 	7635438 Best.nr. 390,- EUR																																				
Esbe servomotor type ARA 645 <ul style="list-style-type: none"> ■ Compacte servomotor voor werking van Esbe 3-weg-mengkraan type VRG 131 ■ Sturing door 2-puntssignaal ■ Spanningsvoorziening 230 V / 50 Hz ■ Koppel : 6 Nm ■ Looptijd 90 ° : 120 s ■ Manuele bediening mogelijk ■ Draaihoek : 90 ° 	7722947 Best.nr. 245,- EUR																																				



VITASET, Luchtafscheidrs



Uitvoering	Schroef-aansluiting (horizontaal)	Schroef-aansluiting (verticaal)	Lasaansluiting (horizontaal)	Flens-aansluiting (horizontaal)	MG VC
SPIROVENT luchtafscieder					
<ul style="list-style-type: none"> ■ Voor continue verwijdering van lucht- en microbellen uit verwarmings- en koelcircuits ■ Met inzetstuk en niet-afsluitbare permanente ontluuchtingsklep 					
<ul style="list-style-type: none"> ■ Knelkoppeling 22 mm ■ Behuizing messing 	9144459 92,-	-	-	-	Best.nr. EUR
<ul style="list-style-type: none"> ■ Binnenschroefdraad G ¾ ■ Behuizing messing 	7559512 145,-	7559512 145,-	-	-	Best.nr. EUR
<ul style="list-style-type: none"> ■ Binnenschroefdraad G 1 ■ Behuizing messing 	9144460 95,-	7711511 147,-	-	-	Best.nr. EUR
<ul style="list-style-type: none"> ■ Binnenschroefdraad G 1¼ ■ Behuizing messing 	9144461 131,-	-	-	-	Best.nr. EUR
<ul style="list-style-type: none"> ■ Binnenschroefdraad G 1½ ■ Behuizing messing 	9144462 154,-	-	-	-	Best.nr. EUR
<ul style="list-style-type: none"> ■ Binnenschroefdraad G 2 ■ Behuizing messing 	7711512 306,-	-	-	-	Best.nr. EUR
<ul style="list-style-type: none"> ■ DN 50 ■ Behuizing staal St 37 	-	-	9142527 833,-	9556595 1.024,-	Best.nr. EUR
<ul style="list-style-type: none"> ■ DN 65 ■ Behuizing staal St 37 	-	-	9142528 1.068,-	9556596 1.059,-	Best.nr. EUR
<ul style="list-style-type: none"> ■ DN 80 ■ Behuizing staal St 37 	-	-	9142529 1.210,-	9556597 1.448,-	Best.nr. EUR
<ul style="list-style-type: none"> ■ DN 100 ■ Behuizing staal St 37 	-	-	9142524 1.204,-	9556598 1.598,-	Best.nr. EUR

Toebehoren: ISOLATIE

		MG VC
Isolatieschalen	■ Grootte tot G1½	7438521 Best.nr. 59,- EUR
■ voor luchtafscieder SPIROVENT	■ Grootte G2	7734435 Best.nr. 60,- EUR
	■ Grootte DN50 - DN65	7424063 Best.nr. 180,- EUR
	■ Grootte DN80 - DN100	7424064 Best.nr. 222,- EUR



Uitvoering		MG VC
SPIROVENT RV2 luchtafscieder		
<ul style="list-style-type: none"> ■ Voor continue verwijdering van lucht- en microbellen uit verwarmings- en koelcircuits ■ Draaibaar aansluitmechanisme voor montage horizontaal, verticaal en schuin 		
<ul style="list-style-type: none"> ■ Knelkoppeling 22 mm ■ Behuizing messing 	7527543 130,-	Best.nr. EUR
<ul style="list-style-type: none"> ■ Knelkoppeling 28 mm ■ Behuizing messing 	7527544 140,-	Best.nr. EUR
Toebehoren: ISOLATIE		
Isolatieschalen	■ Grootte 22 en 28 mm	7734432 Best.nr. 34,- EUR
■ voor luchtafscieder SPIROVENT RV2		

VITASET, Slibafscheiders

Uitvoering	Schroef-aansluiting (horizontaal)	Schroef-aansluiting (verticaal)	Lasaansluiting (horizontaal)	Flensaansluiting (horizontaal)	MG VC
SPIROTRAP slibafscheider					
<ul style="list-style-type: none"> Voor continue verwijdering van vervuilingen uit verwarmings- en koelcircuits Met inzetstuk en aftapkraan 					
<ul style="list-style-type: none"> Knelkoppeling 22 mm Behuizing messing 	9148397 92,-	9148402 154,-	-	-	Best.nr. EUR
<ul style="list-style-type: none"> Binnenschroefdraad G ¾ Behuizing messing 	9148396 90,-	-	-	-	Best.nr. EUR
<ul style="list-style-type: none"> Binnenschroefdraad G 1 Behuizing messing 	9148398 95,-	-	-	-	Best.nr. EUR
<ul style="list-style-type: none"> Binnenschroefdraad G 1¼ Behuizing messing 	9148399 131,-	-	-	-	Best.nr. EUR
<ul style="list-style-type: none"> Binnenschroefdraad G 1½ Behuizing messing 	9148400 154,-	-	-	-	Best.nr. EUR
<ul style="list-style-type: none"> Binnenschroefdraad G 2 Behuizing messing 	7438520 501,-	-	-	-	Best.nr. EUR
<ul style="list-style-type: none"> DN 50 Behuizing staal St 37 	-	-	9143277 668,-	9556604 912,-	Best.nr. EUR
<ul style="list-style-type: none"> DN 65 Behuizing staal St 37 	-	-	9143278 784,-	9556605 951,-	Best.nr. EUR
<ul style="list-style-type: none"> DN 80 Behuizing staal St 37 	-	-	9143279 1.071,-	9556606 1.640,-	Best.nr. EUR
<ul style="list-style-type: none"> DN 100 Behuizing staal St 37 	-	-	9143271 1.170,-	9556607 2.040,-	Best.nr. EUR



Toebehoren: ISOLATIE					MG VC
Isolatieschalen					
<ul style="list-style-type: none"> voor slibafscheiders SPIROTRAP 	<ul style="list-style-type: none"> Grootte tot G1½ 			7438522 51,-	Best.nr. EUR
	<ul style="list-style-type: none"> Grootte G2 			7734435 60,-	Best.nr. EUR
	<ul style="list-style-type: none"> Grootte DN50 - DN65 			7424063 180,-	Best.nr. EUR
	<ul style="list-style-type: none"> Grootte DN80 - DN100 			7424064 222,-	Best.nr. EUR

Uitvoering	Draaibaar	MG VC
SPIROTRAP MB3/MBL slibafscheider		
<ul style="list-style-type: none"> Voor verwijdering van zowel magnetische als niet magnetische vuildeeltjes Met afneembare magneet en aftapkraan Draaibaar aansluitmechanisme voor montage horizontaal, verticaal en schuin 		
<ul style="list-style-type: none"> Klemring 22 mm 	7509649 156,-	Best.nr. EUR
<ul style="list-style-type: none"> Klemring 28 mm 	7509650 166,-	Best.nr. EUR
<ul style="list-style-type: none"> ¾" 	7172997 152,-	Best.nr. EUR
<ul style="list-style-type: none"> 1" 	7172998 166,-	Best.nr. EUR
<ul style="list-style-type: none"> 5/4" 	7569444 260,-	Best.nr. EUR
<ul style="list-style-type: none"> 6/4" 	7569445 290,-	Best.nr. EUR
<ul style="list-style-type: none"> 2" 	7569446 566,-	Best.nr. EUR



Toebehoren: ISOLATIE						
Grootte	22 en 28 mm, 3/4" en 1"	5/4"	6/4"	G2	MG VC	
Isolatieschalen	7734432 34,-	7734433 50,-	7734434 54,-	7734435 60,-	Best.nr.	EUR
<ul style="list-style-type: none"> voor slibafscheiders MB3 / MBL 						

VITASET, Expansievaten en voorschakelvaten



EXPANSIEVATEN CV								MG VC
Expansievat type N	N18	N25	N35	N50	N80	N100	N140	
■ Voor verwarmingscircuits	7343294	7343295	7343296	7343297	7343298	7335273	7335274	Best.nr.
■ Eenvoudige montage	102,-	116,-	142,-	179,-	262,-	315,-	362,-	EUR
■ Max. bedrijfstemperatuur 70 °C								
Expansievat type		100	180	200	240	300	400	
■ Voor verwarmingscircuits	6 bar	-	-	7335275	-	-	7498539	Best.nr.
■ Max. bedrijfstemperatuur 70 °C				1.445,-			2.771,-	EUR
■ Detectie op beschadiging van de balg vanaf type 400	10 bar	7498536	7335277	7498537	7335278	7335279	-	Best.nr.
		1.170,-	1.159,-	1.412,-	1.490,-	1.564,-		EUR
<i>Kleur grijs/rood afhankelijk van type</i>								
Kapventiel						R ¾	R 1	
■ Voor controle/ onderhoud van membraandrukexpansievaten						7509722	9565673	Best.nr.
■ Nominale druk PN 6/10						20,-	47,-	EUR
■ Max bedrijfstemperatuur 120 °C								



EXPANSIEVATEN SANITAIR WARMWATER								MG VC
Sanitair expansievat type	C-DE 8	C-DE 12	C-DE 18	C-DE 25	C-DE 35	C-DE 50	C-DE 80	
Refix C-DE	7535171	7535172	7535173	7535174	7535175	7535176	7535177	Best.nr.
■ Bestemd voor installaties voor tapwater/WW-bereiding	146,-	164,-	187,-	225,-	281,-	379,-	515,-	EUR
■ Met wandhouder								
■ Voordruk 4 bar								
Kapventiel						R ¾	R 1	
■ Voor controle/ onderhoud van membraandrukexpansievaten						7509722	9565673	Best.nr.
■ Nominale druk PN 6/10						20,-	47,-	EUR
Veiligheidsgroep volgens DIN 1988					R ½	R ¾	R 1	
					7248089	7247699	7180662	Best.nr.
					45,-	45,-	266,-	EUR
								MG W



VOORSCHAKELVATEN VOOR ZONNE-INSTALLATIES						MG VC	
Voorschakelvat voor zonnepanelen type Reflex V		V 6	V 12	V 20	V 40	V 60	
■ Als buffer voor koel-/verwarmingsinstallaties	7498560	66,-	131,-	176,-	345,-	500,-	Best.nr.
■ Noodzakelijk indien retourtemp. > 70 °C							EUR
■ Verhoogt de levensduur van de balg							



EXPANSIEVATEN VOOR ZONNE-INSTALLATIES						MG VC	
Expansievat voor zonnepanelen type Reflex S		S 18	S 25	S 40	S 50	S 80	
■ Bestemd voor verwarmingscircuits en zonnepanelen	7498543	85,-	87,-	109,-	175,-	239,-	Best.nr.
■ Met schroefaansluiting							EUR
■ Max bedrijfstemperatuur 70 °C							
Kapventiel					R ¾	R 1	
■ Voor controle/ onderhoud van membraandrukexpansievaten					7509722	9565673	Best.nr.
■ Nominale druk PN 6/10					20,-	47,-	EUR
■ Max bedrijfstemperatuur 120 °C							

5 jaar garantie op alle expansievaten



VITASET, Waterontharders

Waterontharders							MG VB	
Vitaset AQUA type S (huishoudelijk)								
<ul style="list-style-type: none"> voortzetting van de ontwikkeling van het bestaande assortiment design zoutniveausensor regeling One Base - ViCare App optie : leksensor en afsluitkraan 								
Leveringsomvang	9,3 l	15,9 l	19,8 l	26,0 l	17,5 l		hars	
onharder	34S	74S	87S	124S	87SH*		Type	
bypass	Z025919	Z025920	Z025921	Z025922	Z025923		Best.nr.	
set flexibels	2.039,-	2.168,-	2.316,-	2.413,-	2.500,-		EUR	
voorfilter 3/4"								
sifon met airgap								
hardheidstest								
opstart								
zouttabletten (25 kg)								
Type VS (industrieel)								
<ul style="list-style-type: none"> voor bescherming tegen kalkaanslag voldoet aan de behoeften van > 10 personen 								
Leveringsomvang	28 l	35 l	42 l	57 l	71 l	85 l	113 l	hars
onharder	VS139	VS173	VS208	VS282	VS351	VS420	VS559	Type
bypass	ZK06263	ZK06264	ZK06265	ZK06266	ZK06267	ZK06268	ZK06269	Best.nr.
transformator 24 V	2.359,-	2.555,-	2.693,-	2.960,-	3.756,-	3.901,-	4.041,-	EUR
sifon met airgap								
hardheids-controletest								
zouttabletten (25 kg)								

*Hybrid-versie met actieve-koofilter 87SH, kan ook gekozen als hybride oplossing voor 34S, 74S of 87S.

Dimensionering	Waterhardheid (°F)			
	5 - 20	20 - 30	30 - 40	40 - 50
Jaarverbruik (m³/j)				
20 - 60	34S	34S	34S	34S
60 - 100	34S	34S	74S	74S
100 - 140	74S	74S	87S	87S
140 - 180	87S	87S	124S	124S
180 - 220	124S	124S	VS139	VS139
220 - 260	VS124	VS139	VS173	VS208
260 - 300	VS124	VS173	VS208	VS282
300 - 340	VS124	VS173	VS208	VS282
340 - 380	VS139	VS208	VS282	VS351
380 - 420	VS139	VS208	VS282	VS351
420 - 460	VS173	VS208	VS351	VS420
460 - 500	VS173	VS282	VS351	VS420

Dimensionering voor grotere debieten en/of specifieke piekdebieten mogelijk op aanvraag

Toebehoren		MG VB
AQUA Safety Pack S	7419559	Best.nr.
afsluitklep + lekdetectiesysteem (3 pucks)	404,-	EUR
AQUA Safety Valve	7419237	Best.nr.
afsluitklep	254,-	EUR
AQUA Leakage Sensor	7938832	Best.nr.
lekdetectiesensor (1 st)	50,-	EUR
Zouttabletten voor waterontharder	7532649	Best.nr.
zak van 25 kg	17,-	EUR

De waterhardheid geeft de concentratie van calcium- (Ca²⁺) en magnesium-ionen (Mg²⁺) aan die verantwoordelijk zijn voor de vorming van kalksteen (CaCO₃). Deze hardheid wordt doorgaans uitgedrukt in Franse graden (°F).

$$1 \text{ } ^\circ\text{F} = 10 \text{ g CaCO}_3 / \text{m}^3$$



Vitaset AQUA type S



Type VS208

Voordelen van Viessmann-waterontharders

- Laag zoutverbruik
- Laag waterverbruik
- Roterende klep kan een hogere druk aan (tot 8,5 bar)
- Weinig hulpstukken in de klep
- Debietmeter ingebouwd
- Zoutniveau-indicatie
- Ontsmettingsmodule mogelijk (niet verplicht)
- Simplex/Duplex/Triplex/quadplex door 1 elektronische controller bestuurd
- Indien het waterverbruik hoger ligt dan voorzien in de berekening kan er een harsfles bijgeplaatst worden (geen nieuwe installatie nodig)
- Berekening van het zoutverbruik van het toestel mogelijk dankzij de technische fiches
- Mogelijkheden van 42 l harsinhoud (simplex 1") tot 1132 l harsinhoud (quadplex 1")
- Mogelijkheden van 85 l harsinhoud (simplex 2") tot 2272 l harsinhoud (quadplex 2")
- Technische ondersteuning voor het berekenen van het toestel dankzij Viessmann-tool

VITASET, Moduleverdelersysteem met open verdeler / evenwichtsflens, tot 32 kW



MET 2 POMPGROEPEN		E3-platform (PlusBUS)	MG VJ
Servomotor PAW			
Moduleverdelersysteem PAW met 2 pompgroepen voor ketels tot 32 kW, bestaande uit			
<ul style="list-style-type: none"> ■ Moduleverdeler ■ Wandbevestiging ■ Servomotor en /of uitbreidingsset (met vertrekvoeler en aansluitstekkers) ■ Ombouwset naar evenwichtsflens ■ Dompelhuls ■ Flesvoeler 			
DN20	<ul style="list-style-type: none"> ■ 1x K31 ongemengd Alpha 2.1 15-60 ■ 1x K34 gemengd Alpha 2.1 15-60 	Z017660 1.984,-	Best.nr. EUR
DN25	<ul style="list-style-type: none"> ■ 1x K31 ongemengd Alpha 2.1 25-60 ■ 1x K34 gemengd Alpha 2.1 25-60 	Z017661 2.446,-	Best.nr. EUR
DN32	<ul style="list-style-type: none"> ■ 1x K31 ongemengd Alpha 2.1 32-60 ■ 1x K34 gemengd Alpha 2.1 32-60 	Z017662 2.455,-	Best.nr. EUR



MET 3 POMPGROEPEN		E3-platform (PlusBUS)	MG VJ
Servomotor PAW			
Moduleverdelersysteem PAW met 3 pompgroepen voor ketels tot 32 kW, bestaande uit			
<ul style="list-style-type: none"> ■ Moduleverdeler ■ Wandbevestiging ■ Servomotor en /of uitbreidingsset (met vertrekvoeler en aansluitstekkers) ■ Evenwichtsflens ■ Dompelhuls ■ Flesvoeler 			
DN20	<ul style="list-style-type: none"> ■ 1x K31 ongemengd Alpha 2.1 15-60 ■ 2x K34 gemengd Alpha 2.1 15-60 	Z017658 3.737,-	Best.nr. EUR
	<ul style="list-style-type: none"> ■ 2x K31 ongemengd Alpha 2.1 15-60 ■ 1x K34 gemengd Alpha 2.1 15-60 	Z017659 2.986,-	Best.nr. EUR
DN25	<ul style="list-style-type: none"> ■ 1x K31 ongemengd Alpha 2.1 25-60 ■ 2x K34 gemengd Alpha 2.1 25-60 	Z017654 4.148,-	Best.nr. EUR
	<ul style="list-style-type: none"> ■ 2x K31 ongemengd Alpha 2.1 25-60 ■ 1x K34 gemengd Alpha 2.1 25-60 	Z017655 3.402,-	Best.nr. EUR
DN32	<ul style="list-style-type: none"> ■ 1x K31 ongemengd Alpha 2.1 32-60 ■ 2x K34 gemengd Alpha 2.1 32-60 	Z017656 4.724,-	Best.nr. EUR
	<ul style="list-style-type: none"> ■ 2x K31 ongemengd Alpha 2.1 32-60 ■ 1x K34 gemengd Alpha 2.1 32-60 	Z017657 3.902,-	Best.nr. EUR

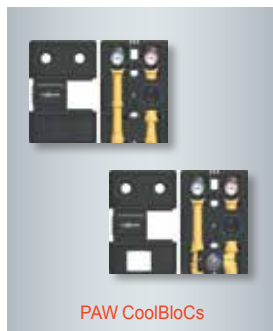
Toebehoren	E3-platform (PlusBUS)	MG W
Maximumaquastaat voor vloerverwarming	7425493 152,-	Best.nr. EUR
Functie-uitbreiding EM-P1 (in een behuizing voor wandmontage)	Z017411 239,-	Best.nr. EUR
<ul style="list-style-type: none"> ■ Noodzakelijk bij Vitodens 100/111 met 2 kringen 		

VITASET, Moduleverdelersysteem met gesloten verdeler, tot 60 kW

ZONDER POMPGROEP: AFZONDERLIJKE CV-POMPEN		MG VE
Alpha 2 type 15/60	7731212 765,-	Best.nr. EUR
Alpha 2 type 25/60	7731217 729,-	Best.nr. EUR
Alpha 2 type 32/60	7373097 777,-	Best.nr. EUR
POMPSETS		MG V
1"	ZK05228 58,-	Best.nr. EUR
5/4"	ZK05229 99,-	Best.nr. EUR
MET 1 POMPGROEP		MG VJ
Servomotor PAW		
Module PAW met 1 pompgroep, bestaande uit		
<ul style="list-style-type: none"> ■ Pompgroep ■ Wandbevestiging ■ Bij K32: Servomotor en menguitbreiding voor wandmontage 		
DN25	■ 1x K31 ongemengd Alpha 2.1 25-60	ZK04336 Best.nr. 573,- EUR
	■ 1x K32 gemengd Alpha 2.1 25-60	ZK04337 Best.nr. 1.249,- EUR
DN32	■ 1x K31 ongemengd Alpha 2.1 32-60	ZK04341 Best.nr. 660,- EUR
	■ 1x K32 gemengd Alpha 2.1 32-60	ZK04342 Best.nr. 1.391,- EUR
MET 2 POMPGROEPEN		MG VJ
Servomotor PAW		
Moduleverdelersysteem PAW met 2 pompgroepen voor ketels tot 60 kW, bestaande uit		
<ul style="list-style-type: none"> ■ Moduleverdeler ■ Wandbevestiging ■ Servomotor en menguitbreiding voor wandmontage 		
DN25	■ 1x K31 ongemengd Alpha 2.1 25-60	ZK04338 Best.nr. 2.177,- EUR
	■ 1x K32 gemengd Alpha 2.1 25-60	
DN32	■ 1x K31 ongemengd Alpha 2.1 32-60	ZK04343 Best.nr. 2.486,- EUR
	■ 1x K32 gemengd Alpha 2.1 32-60	
MET 3 POMPGROEPEN		MG VJ
Servomotor PAW		
Moduleverdelersysteem PAW met 3 pompgroepen voor ketels tot 60 kW, bestaande uit		
<ul style="list-style-type: none"> ■ Moduleverdeler ■ Wandbevestiging ■ Servomotor en menguitbreiding voor wandmontage 		
DN25	■ 1x K31 ongemengd Alpha 2.1 25-60	ZK04340 Best.nr. 3.537,- EUR
	■ 2x K32 gemengd Alpha 2.1 25-60	
DN32	■ 1x K31 ongemengd Alpha 2.1 32-60	ZK04345 Best.nr. 4.005,- EUR
	■ 2x K32 gemengd Alpha 2.1 32-60	
Toebehoren		MG W
Maximumaquastaat voor vloerverwarming	7425493 152,-	Best.nr. EUR



VITASET, Pompgroepen voor Koelen & Verwarmen



POMPGROEPEN PAW COOLBLOC

MG VJ

De CoolBloC is een pompgroep geschikt voor Koelen & Verwarmen, met kenmerken :

- Condensaatdichte fittingen om condensatie te voorkomen
- Speciale krachtige pomp met extra isolatie-element
- Thermische scheiding van de servomotor (alleen in C34 DN25/32) naar de menger om condensvorming te voorkomen
- Afdichtlippen in de isolatie als bescherming tegen condensatie

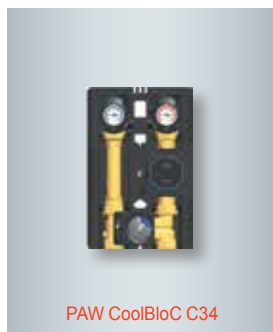
CoolBloCs zijn bij uitstek geschikt voor gebruik in combinatie met warmtepompen



ONGEMENGDE COOLBLOC C31

MG VJ

Maat	Kenmerken	Prijs	Best.n.
DN25 (1")	<ul style="list-style-type: none"> ■ Direct / ongemengd ■ Circulatiepomp : Grundfos UPM3K Hybride 15-70 CIL 	7729659 619,-	Best.n. EUR
DN32 (1 1/4")	<ul style="list-style-type: none"> ■ Direct / ongemengd ■ Circulatiepomp : Grundfos UPML 32-105 AUTO 	7729661 969,-	Best.n. EUR



GEMENGDE COOLBLOC C34

MG VJ

Maat	Kenmerken	Prijs	Best.n.
DN25 (1")	<ul style="list-style-type: none"> ■ Met 3-wegmengklep ■ Circulatiepomp : Grundfos UPM3K Hybride 15-70 CIL 	7729660 1.044,-	Best.n. EUR
DN32 (1 1/4")	<ul style="list-style-type: none"> ■ Met 3-wegmengklep ■ Circulatiepomp : Grundfos UPML 32-105 AUTO 	7729662 1.497,-	Best.n. EUR

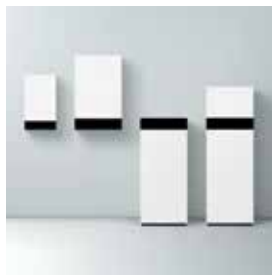
* Moduleverdelers, bevestigingen & overige toebehoren voor bovenstaande CoolbloCs, zijn identiek aan deze van de HeatBloCs uit de prijslijst



VITASET, Overzichtstabel PAW



OVERZICHT MODULEVERDELEERSYSTEEM PAW		DN20 - 3/4"	DN25 - 4/4"	DN32 - 5/4"	MG VJ		
MV2 Verdeelbalk voor 2 kringen		7159829 320,-	7784087 454,-	7784090 564,-	Best.nr. EUR		
MV3 Verdeelbalk voor 3 kringen		7159830 461,-	7784088 636,-	7784091 778,-	Best.nr. EUR		
MV4 Verdeelbalk voor 4 kringen		-	7784089 826,-	7784092 1.011,-	Best.nr. EUR		
Uitbreidingsmodule met isolatie		7159828 241,-	7741537 199,-	7741538 244,-	Best.nr. EUR		
Wandbevestiging verdeelbalk (set)		9556120 43,-	7011090 43,-	7011090 43,-	Best.nr. EUR		
Ombouwset naar evenwichtsfles		7159834 42,-	7776441 61,-	7776442 89,-	Best.nr. EUR		
Voelerhuls voor evenwichtsfles		9556119 18,-	9556119 18,-	9556119 18,-	Best.nr. EUR		
Evenwichtsflesvoeler		ZK04032 121,-	ZK04032 121,-	ZK04032 121,-	Best.nr. EUR		
Evenwichtsfles voor verdeelbalk (aanbevolen vanaf 3 kringen), zonder voelerhuls		-	7741533 340,-	7741534 413,-	Best.nr. EUR		
Enkelvoudige evenwichtsfles voor onder pompgroep		7160796 224,-	7784085 325,-	7784086 453,-	Best.nr. EUR		
POMPGROEPEN		ALPHA2 15-60	ALPHA2 25-60	UPM3K Hybr. 15-70 CIL	ALPHA2 32-60	UPML 32-105 AUTO	MG VJ
Pompgroep zonder 3-wegmenger (K31/C31)		7419212 517,-	7741073 502,-	7729659 619,-	7741074 574,-	7729661 969,-	Best.nr. EUR
Pompgroep met 3-wegmenger (K32) voor radiatoren		7419213 633,-	7741079 629,-	-	7741080 756,-	-	Best.nr. EUR
Pompgroep met 3-wegmenger (K34/C34) voor vloerverwarming		7457156 658,-	7741085 640,-	7729660 1.044,-	7741086 788,-	7729662 1.497,-	Best.nr. EUR
Wandbevestiging pompgroep (houderplaat + wandbevestiging)		9556105 51,-	7194869 47,-	7194869 47,-	7194870 62,-	7194870 62,-	Best.nr. EUR
	+	9556106 30,-	7663960 24,-	7663960 24,-	7663960 24,-	7663960 24,-	Best.nr. EUR
							MG W
Viessmann-mengermotor (E3 - PlusBus)		Z017409 660,-	Z017409 660,-	Z017409 660,-	Z017409 660,-	Z017409 660,-	Best.nr. EUR
Viessmann-mengermotor (Vitonronic KM-Bus)		ZK02940 571,-	ZK02940 571,-	ZK02940 571,-	ZK02940 571,-	ZK02940 571,-	Best.nr. EUR
Ombouwset Viessmann-mengermotor		7454467 87,-	7454467 87,-	7454467 87,-	7454467 87,-	7454467 87,-	Best.nr. EUR
Servomotor PAW		Servomotor SR2 + adapter (N00070)	7199567 199,-	7199567 199,-	7199567 199,-	7199567 199,-	Best.nr. EUR MG VJ
Wandmodule voor PAW-motor met regeling E3 (PlusBus)		Z025981 426,-	Z025981 426,-	Z025981 426,-	Z025981 426,-	Z025981 426,-	Best.nr. EUR
Wandmodule voor PAW-motor met regeling Vitonronic (KM-Bus)		ZK02941 350,-	ZK02941 350,-	ZK02941 350,-	ZK02941 350,-	ZK02941 350,-	Best.nr. EUR
Max. temperatuurbegrenzing vloerverwarming (dompelthermostaat)		7151728 275,-	7151728 275,-	7151728 275,-	7151728 275,-	7151728 275,-	Best.nr. EUR
Max. temperatuurbegrenzing vloerverwarming (klemthermostaat)		7425493 152,-	7425493 152,-	7425493 152,-	7425493 152,-	7425493 152,-	Best.nr. EUR
		COLLECTOR DN20	COLLECTOR DN25	COLLECTOR DN32			MG VJ
Set verloopstukken	Verdeelbalk -> Pompgroep DN25 -> DN20		Pompgroep DN20 ←	9566612 51,-	←	7194333 42,-	Best.nr. EUR
Set draadringen	Verdeelbalk -> Pompgroep DN32 -> DN25		-	Pompgroep DN25 ←	←	7194333 42,-	Best.nr. EUR
Set inlegingen	Verdeelbalk -> Pompgroep DN25 -> DN32		-	7194334 37,-	→	Pompgroep DN32	Best.nr. EUR



Gascondensatieketels

Vitodens 050-W: 3,2 tot 32,0 kW
 Vitodens 100-W/111-W: 3,2 tot 32,0 kW
 Vitodens 111-F/141-F: 3,2 tot 32,0/25,0 kW
 Vitodens 200-W: 1,9 tot 69,9 kW
 Vitodens 222-W: 1,9 tot 32,0 kW
 Vitodens 222-F/242-F: 1,9 tot 32,0/25,0 kW
 Vitocrossal 300: 2,4 tot 60,0 kW



Oliecondensatieketels

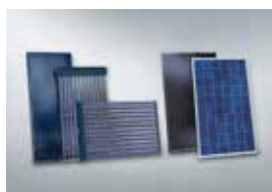
Vitorondens 200-T: 20,2 tot 53,7 kW
 Vitorondens 222-F: 20,2 tot 28,6 kW
 Vitoladens 300-T: 35,4 tot 53,7 kW
 Vitoladens 300-C: 10,3 tot 28,9 kW



Warmtepompen

Vitocal 060-A/262-A
 Vitocal 200-G: 5,8 tot 17,3 kW
 Vitocal 300-G: 1,7 tot 15,9 kW
 Vitocal 222-G: 5,8 tot 10,3 kW
 Vitocal 333-G: 1,7 tot 11,4 kW

Vitocal 150-A/151-A One Base: 2,1 tot 14,9 kW
 Vitocal 250-A/252-A One Base: 2,1 tot 13,4 kW
 Vitocal 100-S/111-S: 1,8 tot 17,1 kW
 Vitocal 200-S/222-S: 5,5 tot 14,7 kW
 Vitocal 200-S/222-S One Base: 2,6 tot 10,4 kW



Zonnesystemen

Vitosol 141-FM (SVKF/SVKG)
 Vitosol 200-FM (SV2F/SH2F/SV2G)
 Vitosol 200-TM (SPEA)
 Vitosol 300-TM (SP3C)

Vitovolt 300 (M405 AK en Shingled 400)



Woningventilatie

Vitovent 300-W: tot 325 en 400 m³/h
 Vitoair 300-FS: tot 300 m³/h
 Vitovent 200-D: 55 m³/h



Warmwaterboilers/ -buffers

Vitocell 100-H: 130 tot 200 liter
 Vitocell 300-H: 160 tot 500 liter
 Vitocell 100-W: 100 tot 150 liter
 Vitocell 100-V: 160 tot 950 liter
 Vitocell 300-V: 160 tot 500 liter
 Vitocell 100-B/-W: 300 tot 500 liter

Vitocell 100-U/-W: 300 liter
 Vitocell 300-B: 300 en 500 liter
 Vitocell 050/100/120/140/160-E: 46 tot 2000 liter
 Vitocell 340-M/ 360-M: 400 tot 950 liter

