

# Technique de pointe

Alimentation en fioul en cas de remplacement d'une chaudière au fioul



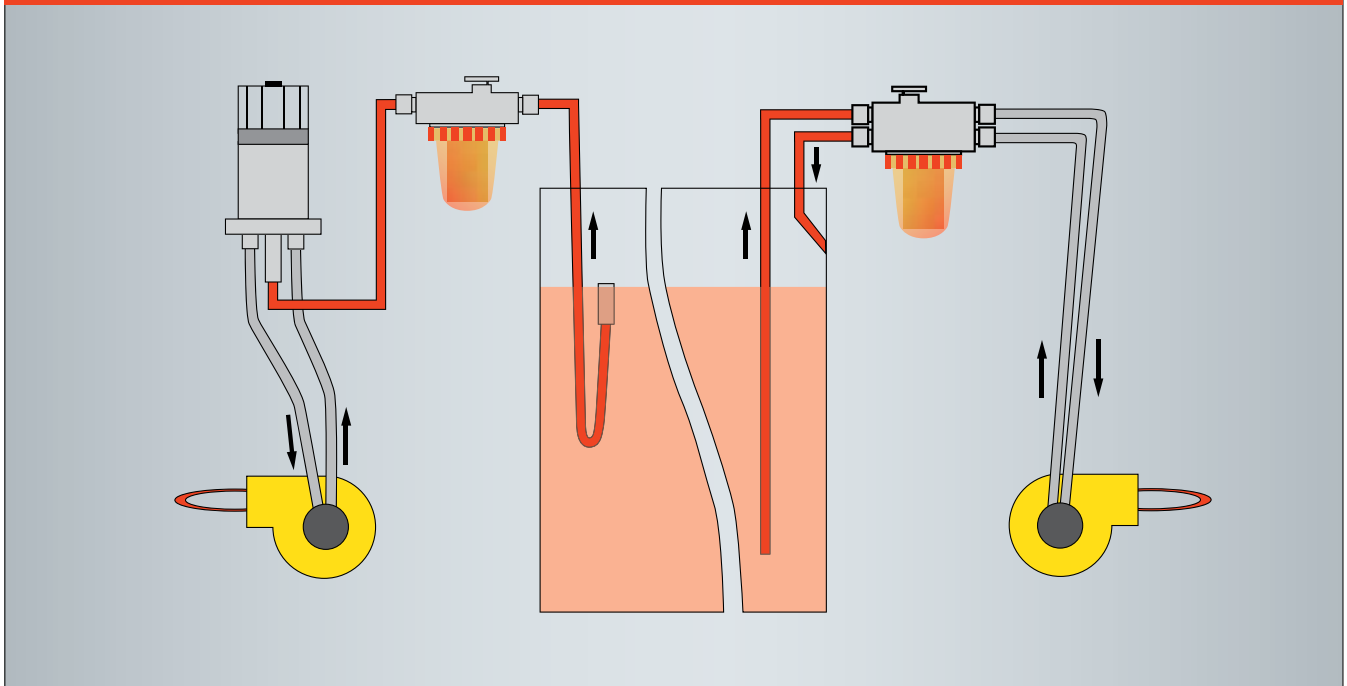
## **Les conduites de fioul sont ignorées lors de la rénovation**

Même en cas de rénovation d'installations de chauffage, il convient de prendre quelques éléments en considération : le bon choix de la puissance de chaudière, l'isolation de la tuyauterie, l'équilibrage hydraulique et de nombreux autres points.

Lorsqu'une installation de chauffage au fioul est rénovée, un composant essentiel du système est souvent ignoré : la conduite de fioul.

Très souvent, en particulier en cas de passage d'une alimentation bitubes à une alimentation monotube, le diamètre de la conduite de fioul doit être réduit. Autrement, de l'air peut s'accumuler dans la conduite, ce qui occasionne des défaillances au niveau du brûleur fioul. Ces défaillances peuvent être évitées lorsque l'on connaît les corrélations entre causes et effets.

Figure 1 : système monotube et bitubes



### Dimensionnement des conduites de fioul

Une condition essentielle au fonctionnement parfait des installations au fioul est le dimensionnement correct des conduites de fioul et des composants utilisés, depuis le dispositif de prélèvement du réservoir de fioul au dispositif de fermeture placé avant la chaudière au fioul.

Le besoin de chaleur déterminé pour le bâtiment sert de base au dimensionnement. Il détermine la puissance ainsi que le débit de fioul du brûleur.

Comme principe de base, on peut compter une consommation d'1 litre de fioul EL par 10 kW de puissance émise par la chaudière.

Le dimensionnement des conduites de fioul s'appuie sur le débit volumique de fioul du ou des chaudières au fioul. Le débit volumique est obtenu :

- pour le système monotube, à partir de la puissance de chauffe de la chaudière fioul, du débit de fioul de la chaudière fioul ou du gicleur (débit du gicleur) ;
- pour les systèmes bitubes, à partir de la courbe caractéristique de la pompe du brûleur fioul
- pour l'alimentation centrale en fioul, à partir du débit des dispositifs de circulation de fioul.

### Inconvénients du système bitubes

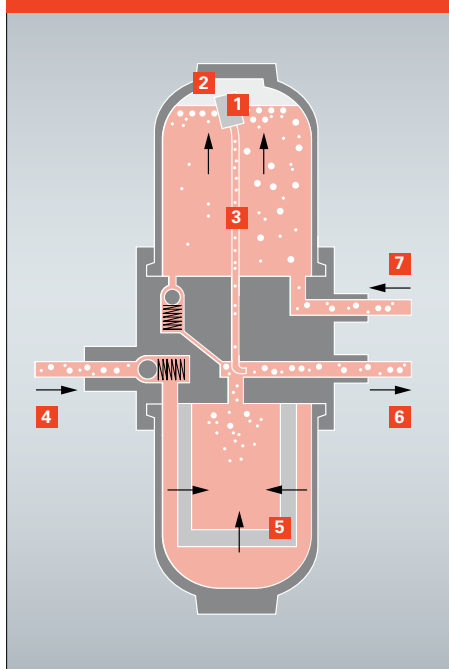
Dans un système bitubes, deux canalisations passent entre le réservoir de fioul et le brûleur. La quantité de fioul extraite du réservoir via le circuit départ est beaucoup plus importante que celle brûlée. Le fioul non utilisé est ramené dans le réservoir via le circuit retour. Comme le contenu du réservoir est constamment en circulation, le fioul se réchauffe et s'enrichit en oxygène. Il vieillit donc plus rapidement et des sédiments peuvent se former. La durée de vie du filtre à fioul est donc raccourcie car celui-ci filtre constamment une quantité de fioul plus importante que celle brûlée.

### Avantages du système monotube

Le système monotube est désormais à la pointe de la technique. Selon ce principe, un seul tuyau relie le réservoir de fioul au brûleur de fioul. Le fioul extrait du réservoir via ce tuyau d'aspiration correspond à la stricte quantité nécessaire. Aucune deuxième conduite n'est requise pour le transport retour du fioul non brûlé.

Le fait que le fioul ne soit pas ramené dans le réservoir permet d'éviter une circulation permanente du fioul, ainsi que le réchauffement et l'apport en oxygène. Cela permet d'améliorer les conditions de stockage et de réduire

Figure 2 : Purgeur d'air pour fioul – système fermé

**Des composants adaptés :**

- 1 Corps poreux
- 2 L'air amené s'accumule dans la partie supérieure
- 3 L'air est aspiré par la dépression et finement ajouté au fioul
- 4 Conduite d'aspiration du réservoir
- 5 Filtre
- 6 Départ de la pompe du brûleur ; le système est purgé au moyen du gicleur du brûleur fioul
- 7 Retour de la pompe du brûleur

**Conseil :**

Viessmann recommande d'utiliser des purgeurs d'air pour fioul afin d'éviter toute défaillance.

la formation de dépôts. Autre avantage des systèmes monotube : la sécurité accrue. En effet, en cas de présence d'une fuite dans la conduite, le chauffage se met directement en mode sécurité, car il aspire de l'air ou interrompt la colonne de fluide dans la conduite.

Ci-après, les systèmes bitubes ne sont pas repris, car ces derniers ne sont plus utilisés en raison du risque de fuite élevé et des exigences plus sévères en matière de construction pour les nouvelles installations et les transformations.

De plus, les indications suivantes se limitent aux conduites d'aspiration, car elles présentent des exigences moins contraignantes concernant la résistance à la pression des composants.

**Pas d'utilisation sans alimentation retour**

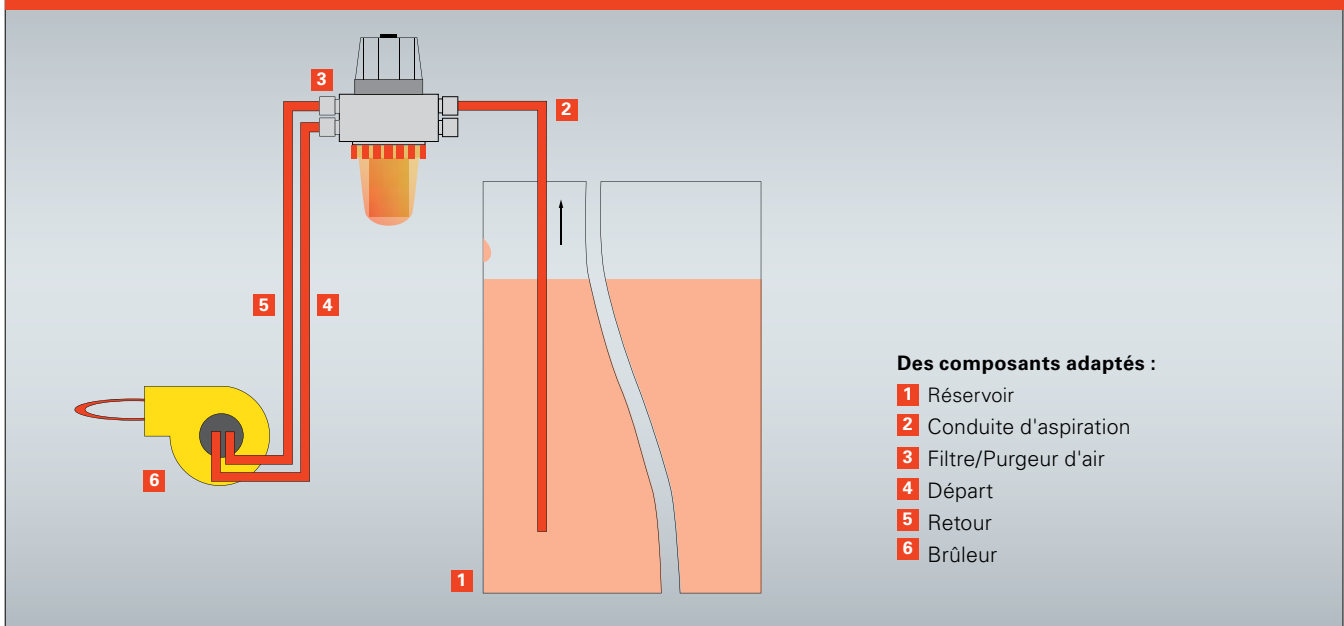
En l'absence d'une alimentation retour, les fractions d'air éventuellement contenues dans le fioul ne peuvent s'échapper que par le gicleur et risquent donc de provoquer d'éventuelles défaillances au niveau du brûleur.

C'est pourquoi les systèmes monotubes sans alimentation retour ne doivent pas être utilisés dans les installations de chauffage au fioul.

**Conseil :**

Viessmann recommande d'utiliser des systèmes monotubes avec alimentation retour.

Figure 3 : Système monotube avec alimentation retour

**Des composants adaptés :**

- 1 Réservoir
- 2 Conduite d'aspiration
- 3 Filtre/Purgeur d'air
- 4 Départ
- 5 Retour
- 6 Brûleur

**Système monotube avec alimentation retour**

Dans le système monotube avec alimentation retour, seul une conduite de fioul est installée entre le réservoir et le dispositif de filtrage/purge d'air. De là, outre la conduite d'aspiration, une conduite retour supplémentaire est placée entre le brûleur et le filtre/purgeur d'air.

Le dispositif de filtrage/purge d'air peut comprendre les composants suivants :

- Filtre à fioul (modèle spécial avec purge d'air manuelle)
- ou
- Purgeur d'air pour fioul (purge d'air automatique) avec filtre à fioul en amont
- ou
- Combinaison filtre à fioul/purgeur d'air pour fioul

La quantité de fioul non consommée (différence entre la puissance de la pompe et la puissance du gicleur) est ramenée par la pompe du brûleur (pompe bitubes) dans le filtre à fioul ou le purgeur d'air pour fioul, et renvoyée du côté aspiration.

**Avantages**

- La suppression de la conduite retour entre le réservoir et le filtre permet d'installer le système monotube avec alimentation retour de façon plus rentable et plus sûre.
- Aucune mesure de sécurité coûteuse ne doit être prise comme pour les conduites

bitubes. La quantité de fioul aspirée du réservoir correspond au débit du gicleur et, par conséquent, est beaucoup plus faible que dans le système bitubes ; le diamètre nominal de la conduite d'aspiration et des vannes peut donc être plus petite.

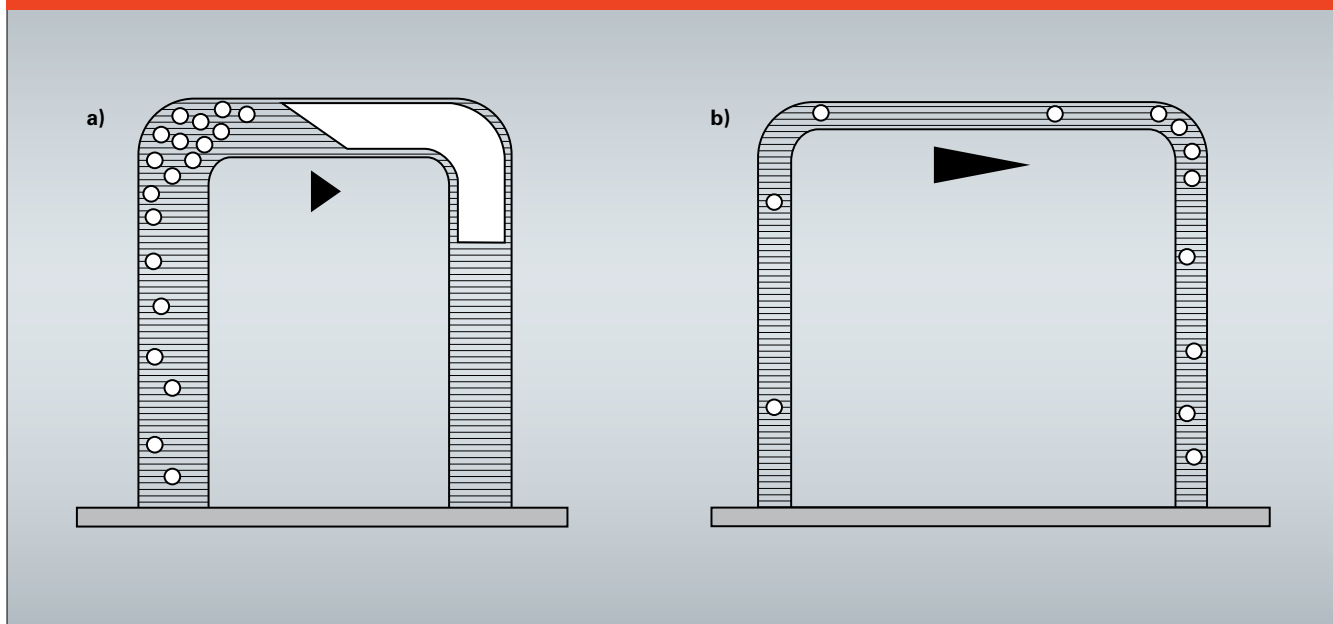
- La consommation de fioul peut être mesurée avec uniquement un compteur de débit.
- La durée d'utilisation de la cartouche du filtre à fioul augmente du fait que le débit est beaucoup plus faible par rapport au système bitubes.

En association avec le purgeur d'air pour fioul ou la combinaison filtre à fioul/purgeur d'air pour fioul, il est possible de placer aisément une conduite d'aspiration à sécurité intégrée (en cas de défaut d'étanchéité, la colonne de fluide s'interrompt dans les éléments de conduite non visibles).

**Passage au système monotube**

En raison de la quantité réduite, la vitesse à laquelle le fioul circule par la conduite diminue également dans les systèmes monotubes. En cas de passage, deux points doivent être respectés : d'une part, les tuyaux doivent toujours être protégés contre le gel ; d'autre part, il est judicieux de réduire le diamètre transversal des conduites (cf. figure en page 5). Un dimensionnement correct permet d'éviter toute dépression susceptible d'entraîner une défaillance de l'installation en raison de la formation de bulles.

Figure 4 : Transport des micro-bulles en cas de diamètres de tuyaux différents



#### Vitesse d'écoulement dans la conduite d'aspiration

L'expérience démontre que la vitesse d'écoulement dans la conduite d'aspiration doit se situer entre 0,2 et 0,5 m/s.

Des micro-bulles peuvent se dissoudre dans le fioul. Lorsque le fioul est aspiré du réservoir, une dépression se forme dans la conduite de fioul en fonction de la hauteur d'aspiration. Des fractions d'air peuvent alors s'échapper. De plus, en cas de pression d'aspiration élevée, des composants volatiles du fioul peuvent également se dégager.

En particulier dans les installations monotubes où l'air ne peut pas être ramené dans le réservoir par une conduite de retour, cet air a des conséquences très nocives. Lorsque aucun purgeur d'air pour fioul n'est installé, l'air peut s'échapper par le gicleur du brûleur et entraîner des défaillances comme un bavage des gicleurs, une pulsation des flammes et des bruits anormaux de la pompe à fioul.

Ces petites bulles d'air doivent être refoulées de façon constante. En cas de vitesse d'écoulement trop faible, les bulles ne sont pas refoulées de manière sûre. Cela vaut en particulier à l'endroit où la conduite part vers le bas. Des accumulations d'air peuvent se former dans les sections supérieures de la conduite.

Lorsqu'une grosse bulle d'air arrive ensuite dans le brûleur, elle peut entraîner des défaillances.

La conduite d'aspiration doit donc être choisie de façon adéquate en fonction de la quantité de fioul qu'elle transporte. Dans un système monotube, seule la quantité de fioul à brûler circule par la conduite d'aspiration. Par conséquent, la conduite d'aspiration doit être plus petite.

#### Exemple :

- a) La conduite est trop grande.  
Des bulles d'air se forment.
- b) La conduite est de taille correcte.  
Les petites bulles d'air sont également entraînées dans la section descendante.

Dans les petites installations conçues comme des systèmes monotubes, la vitesse d'écoulement de 0,2 m/s ne doit toutefois pas être respectée, car le diamètre intérieur de la conduite ne peut pas être inférieur à 4 mm. De plus, le cuivre en 6x1 mm est la plus petite dimension de tuyau disponible dans le commerce. Dans ce cas, le faible volume de la conduite empêche toutefois l'accumulation de grandes quantités d'air.

**Conseil :**

Pour ses chaudières fioul, Viessmann recommande d'utiliser des filtres avec une finesse de filtre de 5 micromètres (filtre de 5 µm).

**Figure 5 : Dimensionnement de la conduite d'aspiration dans le système monotube ou bitubes**

<b>Système monotube</b>		
Débit de fioul (débit du gicleur) (1 gallon américain = 3,785 l)	Puissance nominale (puissance maximale du brûleur) en kW	Dimensions de la conduite d'aspiration diamètre extérieur x épaisseur de la paroi en mm
1 à 10 l/h 8 à 45 l/h	10 à 100 80 à 450	6 x 1 8 x 1
<b>Système bitubes</b>		
Débit de fioul (puissance de la pompe du brûleur)	Puissance nominale (puissance maximale du brûleur) en kW	Dimensions de la conduite d'aspiration diamètre extérieur x épaisseur de la paroi en mm
25 à 130 l/h 90 à 170 l/h	12 à 65 45 à 85	10 x 1 12 x 1

**Dimensions de la conduite d'aspiration pour les tuyaux en cuivre conformément aux normes DIN EN 1057 et DIN EN 12449 et à la fiche de travail DVGW GW 392**

Les dimensions de la conduite d'aspiration sont déterminées par le débit de fioul (puissance du gicleur dans le système monotube et puissance de la pompe du brûleur dans le système bitubes) conformément aux tableaux ci-dessus.

**Hauteurs d'aspiration et longueurs de conduite maximales**

Les consignes relatives aux hauteurs d'aspiration et longueurs de conduite maximales pour des diamètres de conduite de fioul de 6x1 millimètres et 8x1 millimètres sont reprises dans la notice d'étude Viessmann ou les règles techniques des installations au fioul.

**Filtre à fioul**

Un filtre à fioul doit être installé avant chaque dispositif de circulation de fioul. Généralement, il est placé entre la conduite fixe du réservoir à fioul et le tuyau flexible menant au dispositif de circulation de fioul, et intègre les dispositifs de fermeture prescrits.

Dans les brûleurs dont la consommation est inférieure à 20 l/h, les poches d'air accumulées peuvent être guidées par un filtre multiple. Grâce à l'incorporation du flux retour, ce filtre facilite le transport des bulles d'air dans l'élément filtrant. Les inclusions d'air sont bien moindres et les défaillances réduites au minimum.

Les gicleurs de fioul et les filtres à fioul doivent être adaptés l'un à l'autre. Plus le gicleur est fin, plus le filtre doit être fin.

Pour les chaudières fioul Viessmann, nous recommandons d'utiliser des filtres avec une finesse de filtre de 5 micromètres (filtre de 5 µm).

**Clapet antisiphonnage**

- Un clapet antisiphonnage est requis dans les installations avec réservoir de fioul où le niveau de fioul maximal dans le réservoir est plus élevé que le point le plus bas de la conduite d'aspiration de fioul.
- Lorsque le réservoir est en hauteur, l'installation de vannes magnétiques est recommandée.
- Lors de l'installation d'un clapet antisiphonnage, il convient de veiller à ce que la dépression côté aspiration au niveau de la pompe du brûleur ne dépasse pas 0,4 bar dans le cas le plus défavorable.

Figure 6 : Installation de filtres dans des installations de chauffage au fioul (conformément à DIN 4755)

Lieu de montage	Instruction de montage		Références
	obligatoire	facultatif	
Avant chaque dispositif de circulation de fioul ou avant chaque pompe du brûleur à fioul à l'intérieur de la conduite d'aspiration	■		Terme générique "Préfiltre", respecter les instructions du fabricant
Avant chaque compteur de fioul	■		Terme générique "Préfiltre"
Conduite d'aspiration avant les armatures de commutation forcée		■	Terme générique "Préfiltre", pour un fonctionnement parfait
Vannes magnétiques		■	Selon l'exigence du fabricant

### Travaux de réparation sur des installations existantes avec réservoir

Dans les installations existantes avec réservoir, il convient de veiller à ce que le système anti-débordement corresponde toujours à la norme de sécurité actuelle afin d'éviter un surremplissage. Les systèmes anti-débordement qui datent de plus de 20 ans doivent être remplacés (cf. figure 7). A cet égard, la longueur des tuyaux de prélèvement doit être contrôlée afin de respecter un écart de 5 à 10 centimètres par rapport au fond du réservoir (cf. figure 8).

### Remarque

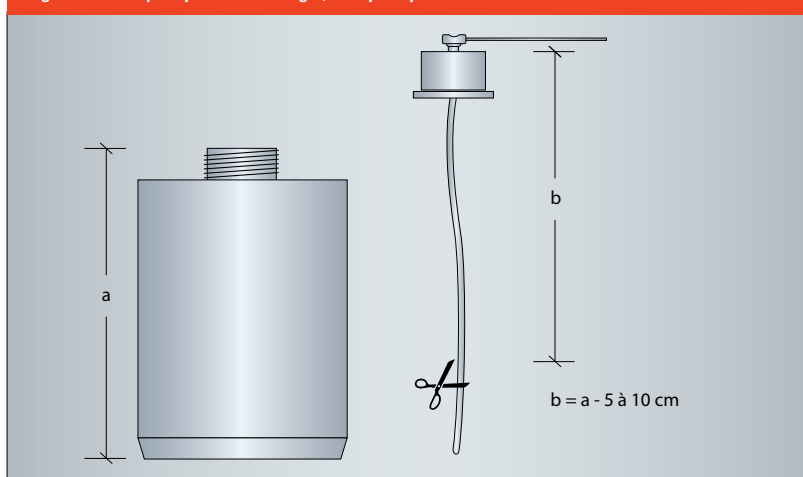
Cette édition de "Technique de pointe" ne prétend pas à l'exhaustivité. De plus amples informations sont disponibles dans les normes et les documents de planification correspondants. En particulier, les règles techniques des installations au fioul contiennent de nombreuses consignes de planification importantes.

Nous remercions l'Institut für Wärme und Oeltechnik e.V. (IWO), la société Danfoss GmbH ainsi que la société Oventrop GmbH & Co. KG pour l'aimable autorisation des représentations et des informations.

Figure 7 : Système anti-débordement ancien et nouveau



Figure 8 : Les tuyaux peuvent s'allonger, c'est pourquoi un contrôle est nécessaire en cas de défaillance.





climate of innovation

Viessmann Belgium s.p.r.l.  
Hermesstraat 14  
1930 Zaventem (Nossegem)  
Tél.: 0800/999 40  
Fax.: +32 2 725 12 39  
E-mail : info@viessmann.be  
**www.viessmann.be**

Viessmann Luxembourg  
35, rue J.F. Kennedy  
L - 7327 Steinsel  
Tél.: 800 77 001  
Fax.: 026 3362-31  
E-mail : info@viessmann.lu  
**www.viessmann.lu**

**Votre chauffagiste :**

9441 043 BeFr 08/2013

Tous droits d'auteur réservés.  
Copie et autre utilisation uniquement avec accord préalable.  
Sous réserve de modifications.