

# Technique de pointe

Une autoconsommation efficace de l'électricité solaire

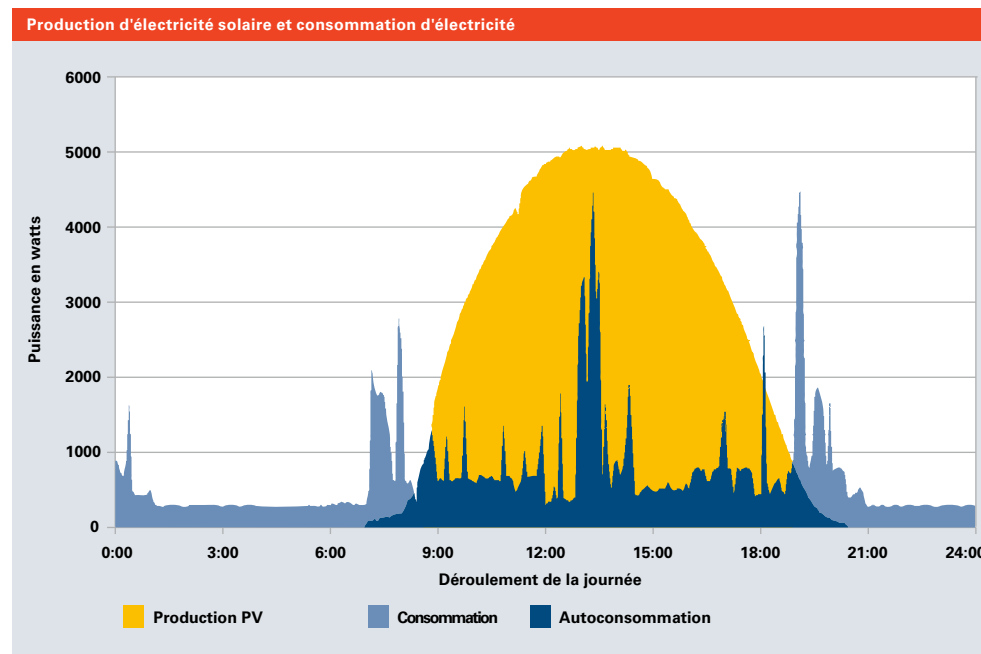


Concernant les installations photovoltaïques destinées aux particuliers, jusqu'à présent il n'a pas été fait de distinction en Belgique selon que l'électricité produite soit utilisée à des fins propres ou injectée sur le réseau.

Au cours des dernières années, la rémunération de l'électricité photovoltaïque était basée d'une part sur le compteur électrique tournant à l'envers et d'autre part sur les certificats verts, indépendamment du fait que le courant soit autoconsommé ou pas.

Toutefois la réduction des mécanismes de soutien financier combinée à l'apparition de tarifs spécifiques pour la réinjection de courant sur le réseau, rendent l'option de l'autoconsommation de plus en plus intéressante à envisager.

Déroulement typique d'une journée ensoleillée en été, avec pour exemple un ménage de 4 personnes avec installation photovoltaïque (5 kW<sub>c</sub>)



#### Remarque

##### L'autoconsommation

désigne la consommation de l'électricité solaire au moment même où elle est produite.

Le **taux d'autoconsommation** correspond au quotient de l'autoconsommation et de la quantité totale de l'électricité solaire produite pendant une année.

Les réglementations en Belgique garantissent pour chaque kilowattheure d'électricité réinjecté sur le réseau un remboursement identique au tarif d'achat en vigueur à ce moment-là. C'est le principe du compteur qui tourne à l'envers.

Cependant l'arrivée des tarifs de réinjection, dans un premier temps forfaitaires puis à terme proportionnels au nombre de kilowattheures réinjectés change la donne. L'autoconsommation de l'électricité solaire produite devient donc de plus en plus attrayante.

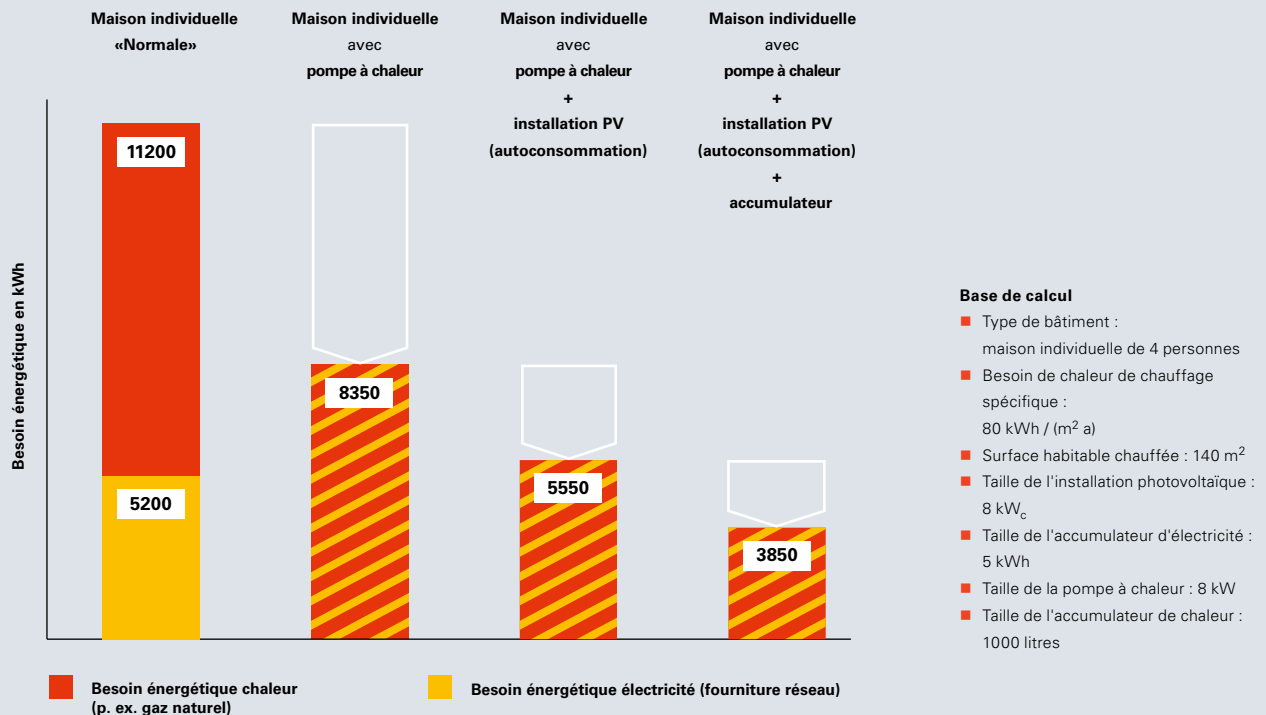
Aujourd'hui, quiconque envisage d'investir dans une installation photovoltaïque sera bien avisé de tenir compte pleinement de l'option d'autoconsommation.

##### Utilisation de l'électricité solaire à des fins propres

La proportion de l'électricité solaire utilisée à des fins propres dépend de la taille et de l'équipement de l'installation, ainsi que du profil de charge ou des habitudes de consommation du ménage concerné.

Les simulations ont démontré qu'un taux d'autoconsommation d'environ 20 % est tout à fait envisageable. Lorsque la proportion est beaucoup plus importante, une conception de l'installation photovoltaïque conforme aux besoins doit être combinée à une adaptation active de la consommation du système photovoltaïque. Il est possible alors d'augmenter le taux d'autoconsommation à plus de 40 %. Une augmentation supplémentaire du taux est possible, mais requiert l'intégration d'une technique d'accumulation adaptée.

## Fourniture réseau d'une maison avec pompe à chaleur et installation photovoltaïque



### Concept énergétique optimisé

L'apparition des tarifs de réinjection et la hausse des coûts d'achat de l'électricité sont autant d'arguments qui plaident en faveur d'un concept énergétique optimisé pour les maisons individuelles. Comment répondre au besoin de chaleur et au besoin d'électricité tout au long de l'année de façon à obtenir un résultat équilibré dans le bilan annuel ?

L'exemple illustré démontre que la seule utilisation d'une pompe à chaleur permet déjà de réduire quasiment de moitié les besoins énergétiques. Si l'on utilise également une installation photovoltaïque, l'achat d'électricité à partir du réseau public diminue encore davantage. De plus, le bilan annuel de ce système énergétique est équilibré par l'injection des excédents estivaux de l'électricité solaire produite.

L'utilisation d'un accumulateur pour l'électricité solaire autogénérée augmente également le taux d'autoconsommation et réduit encore la fourniture à partir du réseau. Même en cas d'autoconsommation élevée, l'injection dans

le réseau et la fourniture à partir du réseau s'équilibrent dans le bilan annuel.

### Un bilan annuel équilibré

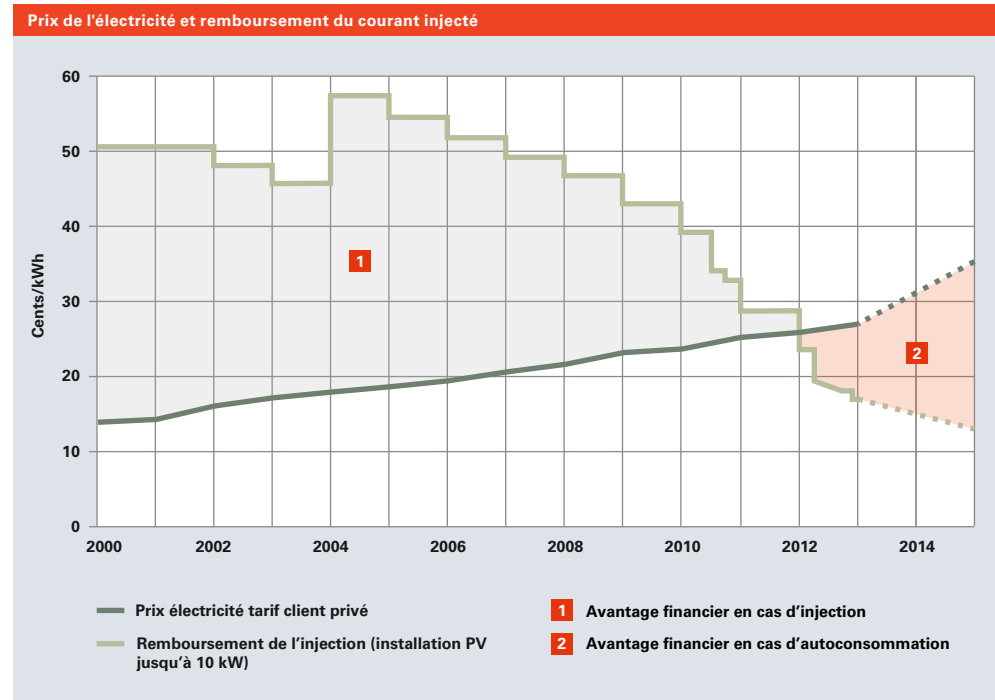
Les excédents d'électricité solaire, qui ne peuvent pas être utilisés par l'autoconsommation, sont injectés dans le réseau de distribution électrique et remboursés. Lorsque la quantité d'électricité solaire autogénérée ne suffit pas à l'autoconsommation, l'électricité est prélevée du réseau. Lorsque ces deux quantités d'électricité sont portées au bilan en fin d'année, on obtient un résultat équilibré.

Le bilan annuel n'est toutefois équilibré que sur le plan énergétique. Financièrement, on enregistrera parfois un léger déficit du fait que les coûts d'achat sont dans certains cas plus élevés que les tarifs de remboursement. Par exemple quand la plus grande part du courant acheté au réseau est prélevée en heures de pointe et que le courant produit par l'installation PV est réinjecté principalement en heures creuses. Plus la quantité de fourniture sur l'année à partir du réseau est faible, plus le déficit financier sera moindre.

**Evolution des tarifs en Allemagne**

Les taux de remboursement de l'électricité solaire injectée sont adaptés en permanence à l'évolution des prix des installations photovoltaïques et sont en baisse depuis plusieurs années.

En revanche, les coûts d'achat de l'électricité à partir du réseau public ne cessent d'augmenter depuis plusieurs années. Financièrement, l'autoconsommation de l'électricité solaire devient donc plus attractive que l'injection dans le réseau. Et cette évolution tend à se poursuivre.

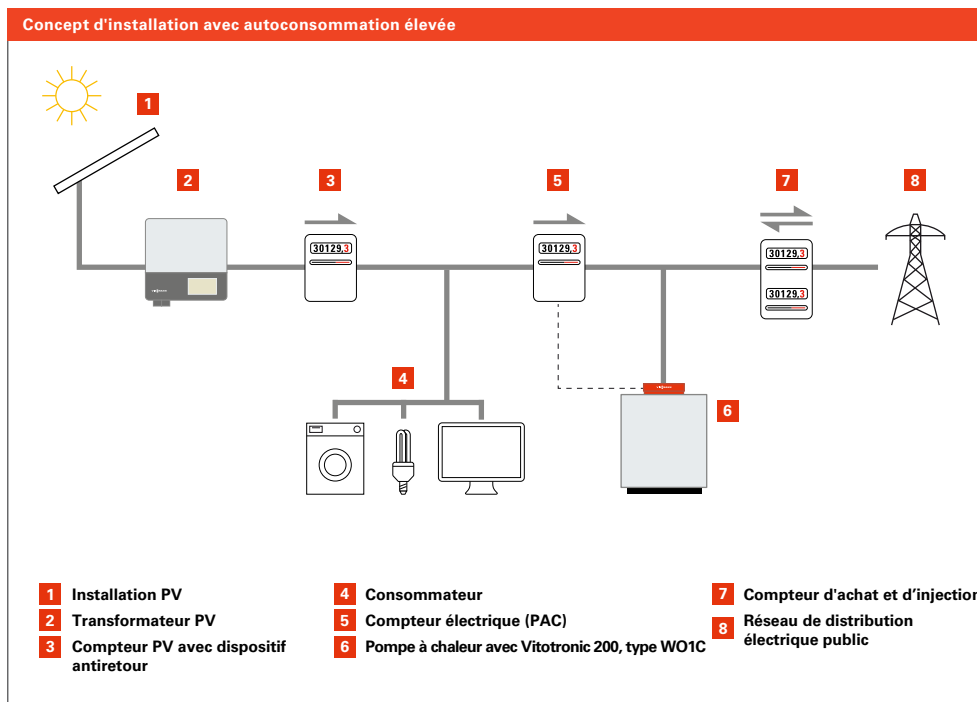


**Une autoconsommation efficace**

Pour augmenter de manière déterminante le taux d'autoconsommation de l'électricité solaire autogénérée, il est nécessaire d'inclure également la consommation de chaleur pour alimenter l'installation électrique. Le principe de la pompe à chaleur offre la production de chaleur électrique la plus efficace. En utilisant la chaleur gratuite de l'environnement, il est possible de produire jusqu'à quatre kilowattheures de chaleur à partir d'un kilowattheure d'électricité.

Si l'on emploie une pompe à chaleur pour couvrir les besoins énergétiques du chauffage des pièces et de la production d'eau chaude sanitaire, non seulement le taux d'autoconsommation de l'installation d'énergie solaire peut considérablement augmenter, mais l'électricité solaire moins coûteuse permet également une production de chaleur rentable.

Le besoin de chaleur des maisons individuelles, qu'il s'agisse d'anciennes ou de nouvelles constructions, offre un potentiel d'économie énorme, aussi bien d'un point de vue énergétique que d'un point de vue financier. La hausse des coûts des énergies fossiles constitue un argument de poids lorsqu'il s'agit de trouver le meilleur système de chauffage. La combinaison de la pompe à chaleur et de l'installation photovoltaïque peut offrir des avantages écologiques et économiques à long terme. Cela requiert toutefois un concept d'installation adapté et des composants qui interagissent de façon optimale.



Un concept d'installation optimal, combiné à des composants parfaitement coordonnés, garantit une autoconsommation élevée.

### Concept d'installation optimal avec pompes à chaleur Viessmann

Quiconque souhaite combiner une installation photovoltaïque à une pompe à chaleur devra opter pour une pompe à chaleur qui optimise l'autoconsommation et peut adapter son comportement à la production de l'installation PV. A cet effet, Viessmann a conçu un système d'installation photovoltaïque et de pompe à chaleur adapté. La régulation de la pompe à chaleur détermine au moyen d'un compteur énergétique si l'installation photovoltaïque fournit suffisamment d'électricité – la pompe à chaleur chauffe ainsi l'eau de chauffage ou l'eau sanitaire. La chaleur ainsi produite pendant la journée au moyen du photovoltaïque est alors disponible dans le réservoir d'eau chaude isolé pour chauffer l'eau sanitaire et chauffer les pièces lorsque cela est nécessaire.

La régulation de pompe à chaleur Vitotronic 200 de Viessmann, type WO1C, permet d'augmenter automatiquement l'autoconsommation de l'électricité solaire. De plus, la combinaison de la pompe à chaleur Viessmann à l'installation photovoltaïque permet d'intégrer d'autres composants (p. ex. une technique de ventilation) dans l'autoconsommation de l'électricité solaire produite.

A l'aide des données de mesure et de la fonction logique adaptative, la régulation détermine si et quand le besoin d'eau chaude, de chauffage ou de refroidissement est présent dans le bâtiment. En fonction du besoin déterminé, le préparateur d'eau chaude sanitaire, le réservoir tampon d'eau de chauffage ou le système de chauffage sont alimentés en chaleur ou le bâtiment est refroidi au moyen de la pompe à chaleur.

Avant d'utiliser la pompe à chaleur, le besoin d'électricité des appareils électroménagers est toutefois couvert en priorité par l'électricité solaire autogénérée. L'électricité solaire disponible après la consommation par les appareils ménagers est ensuite enregistrée par un compteur énergétique et signalée à la pompe à chaleur. Grâce à la pompe à chaleur, cet excédent solaire peut être accumulé sous forme d'énergie thermique et conservé en cas de besoin. Cela permet d'augmenter l'autoconsommation et d'utiliser l'énergie lorsqu'elle est disponible.

Grâce à la hausse ciblée du taux d'autoconsommation, la rentabilité de l'installation photovoltaïque est considérablement améliorée. Qui plus est, du fait que les prix de l'électricité solaire ont beaucoup diminué, la pompe à chaleur est encore plus intéressante sur le plan économique.

### Régulation Viessmann Vitotronic 200, type WO1C

L'interaction optimale entre la pompe à chaleur et l'installation photovoltaïque requiert une technique de régulation élaborée. Viessmann la met désormais à disposition avec la régulation Vitotronic 200, type WO1C.

Le régulateur augmente l'autoconsommation de l'électricité solaire générée grâce au fonctionnement optimal de la pompe à chaleur. Tous les paramètres pertinents, ayant une incidence sur l'autoconsommation, sont pris en considération :

- Offre d'électricité solaire actuelle
- Consommation électrique ménagère actuelle
- Etat de charge de l'accumulateur disponible
- Utilisation de la technique de ventilation
- Utilisation de la technique de refroidissement

La Vitotronic 200, type WO1C, est utilisée dans les pompes à chaleur Vitocal d'une puissance maximale de 10 kilowatts (cf. tableau).

Outre l'optimisation de l'autoconsommation, les fonctions de régulation globales offrent des avantages supplémentaires :

- Diagnostic simple des systèmes de chauffage complexes
- Possibilités avancées d'évaluation des chiffres-clés énergétiques
- Meilleure gestion des sources de chaleur, p. ex. en combinaison avec le système de réservoir de glace
- Intégration optimisée d'autres sources d'énergies renouvelables

Extrait de l'aperçu des fonctions des pompes à chaleur avec Vitotronic 200

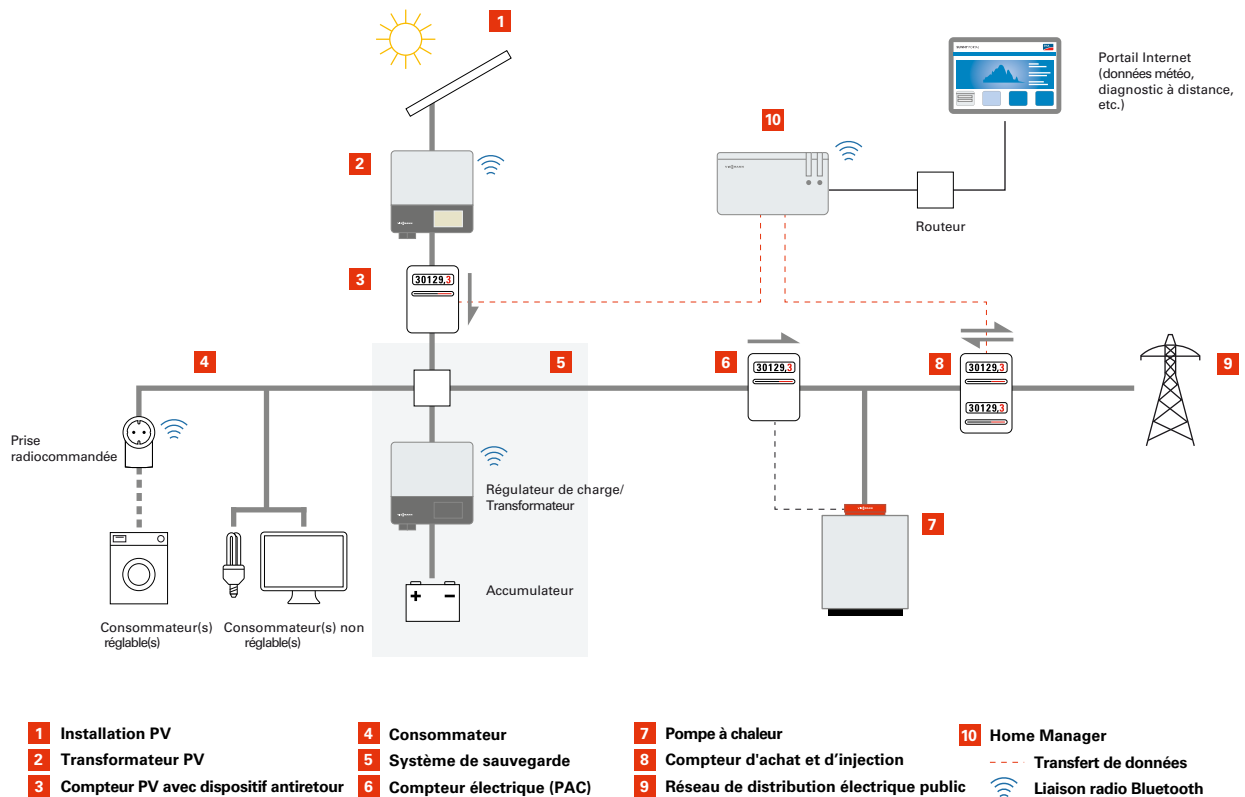
Commande de la fonction de régulation	sol/eau							air/eau (split)			air/eau monobloc		
	200-G	222-G	242-G	300-G	333-G	343-G	350-G	200-S	222-S	242-S	200-A	300-A AWCt/ AWO	350-A AWCt/ AWO
Optimisation de l'autoconsommation d'énergie photovoltaïque		■	■		■	■		■	■	■	■		
Production solaire d'eau chaude sanitaire (y compris optimisation par appoint de charge)	■		■	■		■	■	■		■	■	■	■
Active Cooling					■ <sup>2</sup>		■ <sup>2</sup>	■ <sup>1</sup>	■	■		■	
Appareil de ventilation Vitovent 300-F		■	■		■	■		■	■	■	■		
Réservoir de glace				■	■	■	■						
Source de chaleur externe	■			■			■	■			■	■	■
App. Vitotrol		■	■		■	■		■	■	■	■		

■ Fonction disponible, accessoire éventuellement nécessaire

<sup>1</sup> Uniquement dans la variante "AC"

<sup>2</sup> BW, BWC; uniquement 1 allure

## Accumulation du courant photovoltaïque



### Optimisation de l'autoconsommation avec accumulateur

Il est possible d'augmenter encore le taux d'autoconsommation en utilisant des accumulateurs. Grâce au "système de sauvegarde", les excédents d'électricité solaire peuvent être accumulés et mis à disposition lorsque l'électricité autogénérée ne permet pas de couvrir la consommation actuelle.

De plus, le système de sauvegarde offre l'avantage de pouvoir absorber les coupures secteur et donc de garantir une alimentation en courant sans interruption.

### Accumulation du courant photovoltaïque

Pour accumuler l'électricité solaire autogénérée, Viessmann propose des composants système parfaitement coordonnés.

Le système de sauvegarde garantit automatiquement que l'électricité solaire qui ne peut pas être utilisée pour l'autoconsommation servira d'abord au chargement de l'accumula-

teur. Cette énergie accumulée permet ensuite d'alimenter les consommateurs lorsque l'électricité solaire disponible n'est plus suffisante.

### Commande de la consommation et de la production

Outre la production d'électricité solaire actuelle, le Home Manager enregistre toutes les données pertinentes pour contrôler la consommation d'électricité, le système de sauvegarde et la fourniture à partir du réseau. Cela inclut également les pronostics de production (données météo) ainsi que les pronostics de consommation (profil de charge) afin de pouvoir toujours utiliser l'électricité solaire autogénérée de façon optimale.

Il ne reste qu'une petite quantité d'électricité qui doit être achetée à partir du réseau public. En outre, le bilan annuel d'un tel système optimisé démontre que l'injection dans le réseau et la fourniture à partir du réseau s'équilibrent même en cas de taux d'autoconsommation élevé.

Un concept d'installation avancé est utilisé pour augmenter sensiblement le taux d'autoconsommation. Outre l'accumulation du courant solaire (système de sauvegarde), la commande intelligente de la consommation d'énergie est également utilisée dans le ménage (Home Manager). L'électricité solaire générée est ainsi largement exploitée à des fins propres.



climate of innovation

Viessmann Belgium s.p.r.l.  
Hermesstraat 14  
1930 Zaventem (Nossegem)  
Tél.: 0800/999 40  
Fax.: +32 2 725 12 39  
E-mail : [info@viessmann.be](mailto:info@viessmann.be)  
**[www.viessmann.be](http://www.viessmann.be)**

Viessmann Luxembourg  
35, rue J.F. Kennedy  
L - 7327 Steinsel  
Tél.: 26 33 62 01  
Fax.: 26 33 62 31  
E-mail : [info@viessmann.lu](mailto:info@viessmann.lu)  
**[www.viessmann.lu](http://www.viessmann.lu)**