

Pompe à chaleur air/eau

VITOCAL 350-A

VIESSMANN

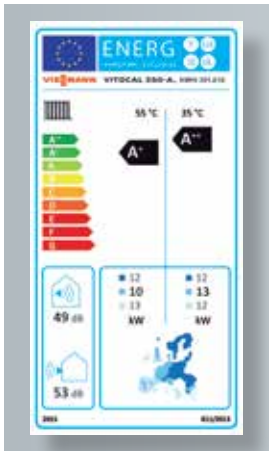
climate of innovation



Systèmes de chauffage ◀

Systèmes industriels

Systèmes de réfrigération



Étiquette d'efficacité énergétique
Vitocal 350-A, AWHI 351.A10

La pompe à chaleur air/eau Vitocal 350-A offre une solution adaptée pour la rénovation du chauffage lorsqu'il est impossible d'utiliser la chaleur issue de la terre ou de la nappe phréatique.

Les pompes à chaleur Vitocal de Viessmann exploitent la chaleur disponible dans l'environnement en quantité illimitée et gratuitement. Cette technique de chauffage compte parmi les modes de chauffage les plus économiques et les plus propres : comme elle n'utilise aucun combustible fossile, elle est indépendante de la hausse des prix de l'énergie. De plus, la pompe à chaleur peut être combinée à la technique solaire et donne droit ainsi à des subventions intéressantes des programmes d'aide.

Pompe à chaleur air/eau d'une efficacité particulièrement élevée

La pompe à chaleur Vitocal 350-A air/eau d'une puissance nominale de 10,6 à 18,5 kW atteint des températures de départ jusqu'à 65 °C et convient en particulier à la rénovation. Elle peut très bien être intégrée dans une ancienne installation de chauffage avec des radiateurs. De série, la régulation de pompe à chaleur Vitotronic 200 de la Vitocal 350-A dispose d'une fonction en cascade intégrée permettant d'utiliser en cascade jusqu'à cinq pompes à chaleur dans les bâtiments ayant des besoins en chaleur importants et d'obtenir ainsi une puissance de chauffe de 92,5 kW.

La vanne d'expansion électronique et le système RCD de la Vitocal 350-A garantissent une efficacité particulièrement élevée tout au long de l'année. Pour une pompe à chaleur air/eau, on obtient ainsi un coefficient de performance de 3,6 (selon EN 14511, air 2 °C/eau 35 °C), d'où un coefficient de travail élevé et des coûts d'exploitation très bas.

RCD signifie Refrigerant Cycle Diagnostic et assure la surveillance permanente du circuit frigorifique dans la Vitocal 350-A. Combiné à la vanne d'expansion électronique, le système garantit une efficacité optimale à chaque point de fonctionnement. En outre, les paramètres de fonctionnement importants sont enregistrés et, si nécessaire, peuvent être appelés pour le diagnostic, l'optimisation, le bilan énergétique et le calcul du coefficient de performance saisonnier.

Peu encombrante grâce à l'installation extérieure

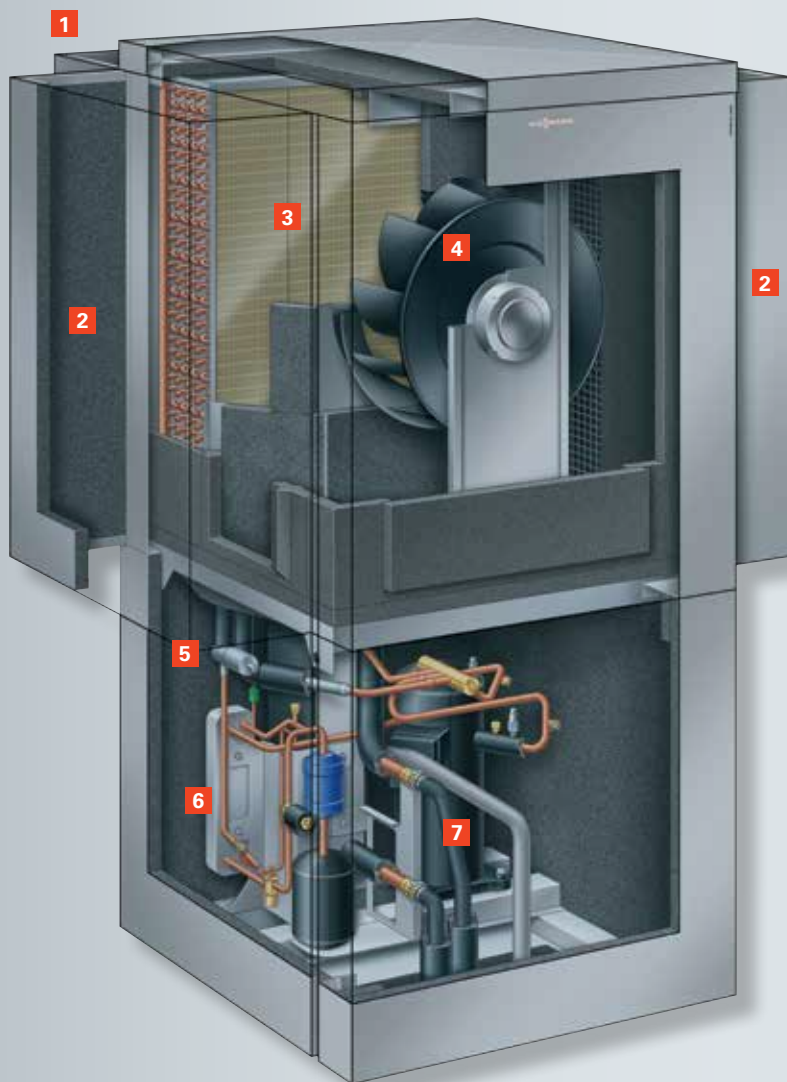
La Vitocal 350-A peut être installée dans la maison ou à l'extérieur. Le ventilateur centrifuge à trois allures de la pompe à chaleur fait peu de bruit. Combinée au conduit d'aération optimisé en termes de flux et au boîtier acoustiquement isolé, la Vitocal 350-A est très silencieuse. De plus, en mode de fonctionnement nocturne, la régulation étagée du ventilateur permet de réduire la vitesse de rotation et donc les émissions sonores.

Confort d'eau chaude sanitaire élevé

La température de départ plus élevée permet une température d'eau jusqu'à 55 °C dans le préparateur d'eau chaude. Dès lors, la Vitocal 350-A offre un confort en eau chaude sanitaire particulièrement élevé. La Vitocal 350-A atteint également une température élevée de départ de 65 °C même lorsque les températures extérieures sont inférieures à -10°C.

Une gamme complète d'accessoires auprès d'un seul fournisseur

Lorsque la pompe à chaleur est installée à l'extérieur, Viessmann offre un programme d'accessoires complets permettant d'amener la chaleur dans la maison. Cela inclut également des systèmes de tuyaux thermo-isolés spécialement conçus pour les câbles enterrés.



Vitocal 350-A

- 1 Côté aspiration
- 2 Côté refoulement
- 3 Evaporateur
- 4 Ventilateur centrifuge
- 5 Vanne d'expansion électronique
- 6 Evaporateur avec injection intermédiaire
- 7 Compresseur Scroll hermétique avec injection de vapeur (EVI)

Vitocal 350-A pour installation extérieure



Vitocal 350-A pour installation intérieure

Profitez de ces avantages :

- Pompe à chaleur air/eau, monovalente d'une puissance de chauffe de 10,6 à 18,5 kW pour le chauffage et la production d'eau chaude sanitaire
- Convient en particulier à la rénovation (même en cas de chauffage existant par radiateur) grâce à la température de départ de 65 °C, même lorsque les températures extérieures sont hivernales
- Température de l'eau chaude sanitaire jusqu'à 55 °C selon la conception de l'installation
- Faibles coûts d'exploitation grâce à la valeur COP* élevée (COP = Coefficient of Performance) jusqu'à 3,6 conformément à EN 14511 (air 2 °C/eau 35 °C)
- Efficacité élevée tout au long de l'année à chaque point de fonctionnement et faibles coûts de consommation grâce au système RCD novateur (Refrigerant Cycle Diagnostic System) combiné à la vanne d'expansion électronique Biflow (EEV)
- Fonctionnement silencieux grâce au ventilateur centrifuge, à la conception optimisée de l'appareil et au mode de fonctionnement nocturne avec vitesse de rotation réduite du ventilateur
- Régulation de la pompe à chaleur Vitotronic 200 facile à utiliser avec pilotage à distance et télésurveillance permettant de la raccorder à la Vitocom 100/200/300 et de connecter en cascade jusqu'à cinq pompes à chaleur
- Installation extérieure et intérieure avec accessoires adaptés
- Au choix avec pompe à haut rendement pour le circuit de chauffage sur la Vitocal 350-A (installation intérieure)
- Dégivrage efficace grâce à l'inversion du circuit
- Avec bilan énergétique intégré

*COP est le rapport entre l'énergie utile livrée par la pompe à chaleur et l'énergie électrique consommée

Viessmann Belgium s.p.r.l.
Hermesstraat 14
1930 Zaventem (Nossegem)
Tel.: 0800/999 40
Fax.: +32 2 725 12 39
E-mail : info@viessmann.be
www.viessmann.be

Viessmann Luxembourg
35, rue J.F. Kennedy
L - 7327 Steinsel
Tél.: +352 26 33 62 01
Fax.: +352 26 33 62 31
E-mail : info@viessmann.lu
www.viessmann.lu

Données techniques Vitocal 350-A



Vitocal 350-A (installation intérieure)	Type	AWHI 351.A10	AWHI 351.A14	AWHI 351.A20
Caractéristiques de performance (point de fonctionnement A2/W35 °C) ¹				
Puissance thermique nominale	kW	10,6	14,5	18,5
Puissance électrique absorbée	kW	2,90	4,20	5,80
Coefficient de performance ε (COP) en chauffage		3,6	3,5	3,2
Température maximale de départ	°C	jusqu'à 65	jusqu'à 65	jusqu'à 65
Dimensions totales				
Longueur (profondeur)	mm	946	946	946
Largeur	mm	880	1030	1200
Hauteur	mm	1870	1870	1870
Poids	kg	287	297	361
Classe d'efficacité énergétique*		A++	A+	A+



Vitocal 350-A (Installation extérieure)	Type	AWHO 351.A10	AWHO 351.A14	AWHO 351.A20
Caractéristiques de performance (point de fonctionnement A2/W35 °C) ¹				
Puissance thermique nominale	kW	10,6	14,5	18,5
Puissance électrique absorbée	kW	2,90	4,20	5,80
Coefficient de performance ε (COP) en chauffage		3,6	3,5	3,2
Température maximale de départ	°C	jusqu'à 65	jusqu'à 65	jusqu'à 65
Dimensions totales				
Longueur (profondeur)	mm	1265	1265	1265
Largeur	mm	1380	1530	1700
Hauteur	mm	1885	1885	1885
Poids	kg	325	335	400
Classe d'efficacité énergétique*		A++	A+	A+

¹ Point de fonctionnement selon EN 14511 : A2 = température d'entrée de l'air 2 °C/W35 = température de sortie de l'eau de chauffage 35 °C (écartement de 5 K)

* Classe d'efficacité énergétique selon le règlement de l'UE n° 811/2013 Chauffage, conditions climatiques moyennes – Application à faible température (W35)

Votre chauffagiste :