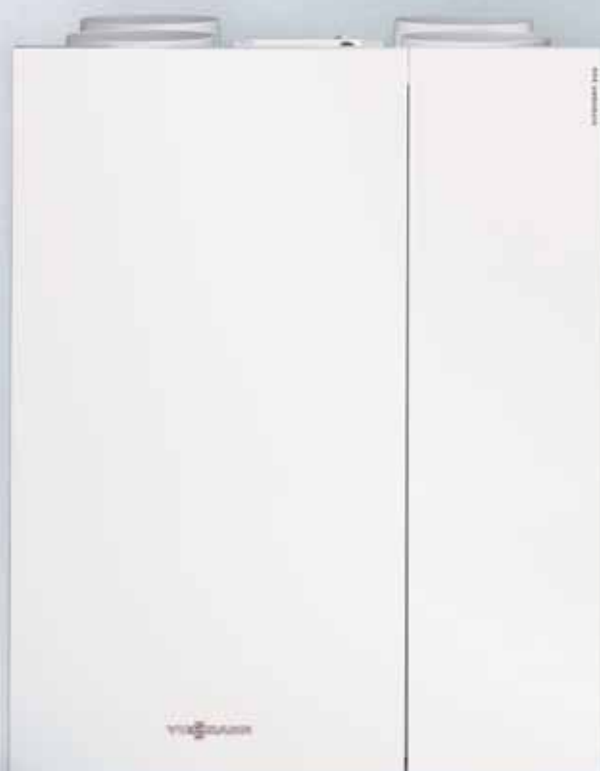


Systeme de ventilation de l'habitation

## VITOVENT 300-W

**VIESSMANN**

climate of innovation



**Systemes de chauffage** ◀

Systemes industriels

Systemes de réfrigération

## Pour un climat ambiant sain, Viessmann propose le système de ventilation de l'habitation Vitovent 300-W.

Il est nécessaire d'aérer régulièrement les pièces fermées en ouvrant les fenêtres. Toutefois, la ventilation est souvent aléatoire : une trop grande aération fait perdre la chaleur de chauffage ; en cas de faible aération, l'humidité n'est pas suffisamment évacuée et l'air ambiant est perçu comme désagréable.

Le système de ventilation de l'habitation Vitovent 300-W renouvelle l'air en continu pour garantir un climat ambiant sain et agréable et élimine les odeurs et les substances nocives.

### Eviter les moisissures pour préserver la construction

L'air ambiant humide est une des causes principales de développement des moisissures. Celles-ci peuvent nuire à la santé des habitants et endommager durablement la construction. L'investissement dans un système de ventilation d'habitation est plus avantageux que la réparation des malfaçons dues à la propagation des moisissures.



Système de distribution d'air pour le système de ventilation de l'habitation Vitovent 300-W

### Les personnes allergiques peuvent respirer

Vitovent 300-W soulage également les personnes allergiques. Un système de filtrage avec filtre à pollen efficace (en option) élimine les allergènes et les substances nocives présentes dans l'air. La croissance et la propagation des mites et des moisissures sont enrayées, ce qui permet de créer un climat ambiant sain.

### Profiter de la sécurité et de la tranquillité

Grâce à l'échange d'air continu assuré par le Vitovent 300-W, il n'est plus nécessaire d'ouvrir les fenêtres que pour les nettoyer. Cela permet non seulement d'améliorer la sécurité contre les effractions, mais également de se protéger contre les bruits de la rue.

### Aérer quasiment sans perte d'énergie

Le système de ventilation Vitovent 300-W fonctionne de façon extrêmement économique. Pendant la saison froide, l'échangeur de chaleur performant utilise jusqu'à 93 pour cent de la chaleur contenue dans l'air extrait des pièces pour réchauffer l'air frais pénétrant.

Le système de préchauffage électrique intégré garantit un fonctionnement sans gel, même à des températures extérieures basses.

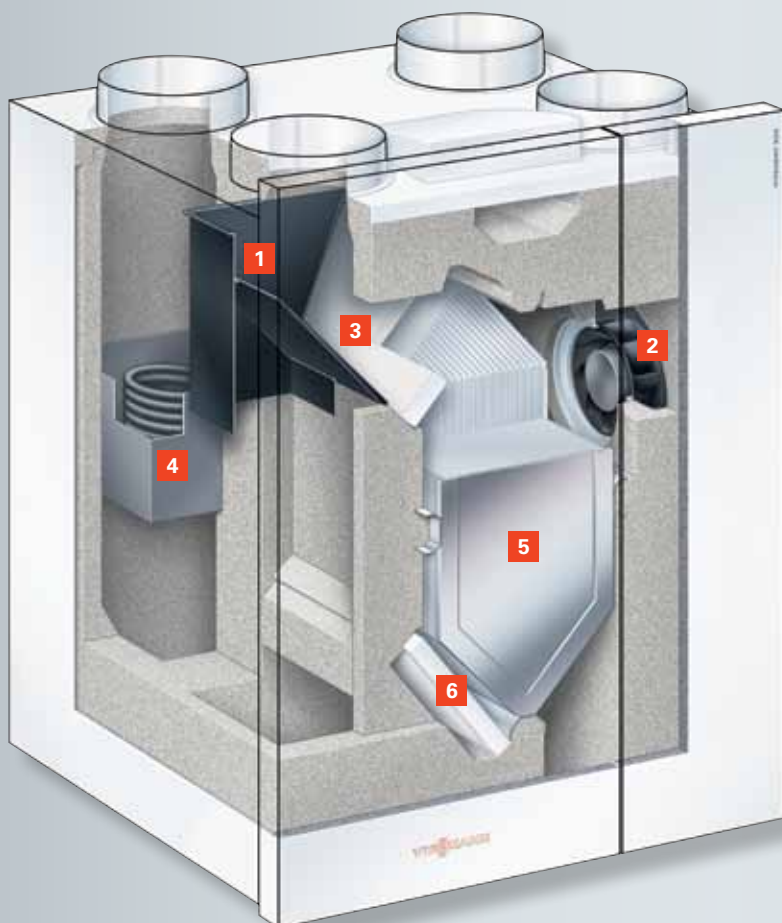
### Refroidissement naturel

Pendant la saison chaude, l'échangeur de chaleur du Vitovent 300-W peut être entièrement contourné au moyen du clapet bypass automatique intégré.

Grâce à ce circuit à régulation de température, l'air froid extérieur est acheminé dans les locaux pendant la nuit et garantit une fraîcheur agréable.

### Commande à distance

La commande à distance permet une régulation pratique de l'appareil depuis la pièce d'habitation.



### Vitovent 300-W

- 1 Clapet bypass
- 2 Ventilateurs à courant continu avec pales incurvées vers l'arrière
- 3 Filtre d'aération
- 4 Système de préchauffage
- 5 Echangeur de chaleur à contre-courant
- 6 Filtre d'air extérieur

Vitovent 300-W jusqu'à 300 m<sup>3</sup>/h et jusqu'à 400 m<sup>3</sup>/h



Commande à distance pour Vitovent 300-W

### Profitez de ces avantages

- Système de ventilation de l'habitation jusqu'à 300 m<sup>3</sup>/h et jusqu'à 400 m<sup>3</sup>/h
- Température ambiante agréable et saine
- Moins de nuisance olfactive
- Une teneur équilibrée en humidité permet d'éviter le développement des moisissures et les malfaçons
- Plus de sécurité contre les effractions et protection contre le bruit grâce aux fenêtres fermées
- Filtrage de l'air extérieur – important pour les personnes allergiques
- Le débit volumique constant et la régulation assurent un débit constant indépendamment de la pression statique et permettent une régulation simple et rapide des débits volumiques via la commande à distance
- Moteurs à courant continu économiques avec débit volumique constant et régulation pour un échange d'air continu
- Le degré de récupération de chaleur très élevé réduit les déperditions calorifiques à un minimum et diminue les coûts de chauffage
- Régulation pratique avec programmes horaires via la commande à distance directement raccordée

## Caractéristiques techniques

### Vitivent 300-W



Vitivent 300-W

<b>Vitivent 300-W</b>	Type	HR A300	HR A400
<b>Débit volumique d'air maximal</b>	m <sup>3</sup> /h	300	400
<b>Dimensions</b> (sans tubulure de raccordement)			
Longueur (profondeur)	mm	540	540
Largeur	mm	677	677
Hauteur	mm	843	843
<b>Poids</b>	kg	39	39
<b>Classe de filtre</b> selon EN 779			
Filtre d'air extérieur (état de livraison/accessoire)		G4/F7	G4/F7
Filtre d'air sortant (état de livraison/accessoire)		G4/G4	G4
<b>Echangeur de chaleur à contre-courant</b>			
Récupération de chaleur jusqu'à	%	90	93
<b>Régulation du débit volumique constant</b>		■	■
<b>Commande à distance</b>		■	■
<b>Bypass d'été automatique intégré</b>		■	■
<b>Fonction de protection antigel</b>		■	■
<b>Préchauffage électrique intégré</b>		■	■
<b>Classe d'efficacité énergétique</b> selon le règlement de l'UE n° 1254/2014			
– Commande temporisée		A	A
– Commande selon les besoins locaux		A+	A+

Votre chauffagiste :