

Adoucisseurs d'eau

**VIESSMANN**

**VS34**

**VS74**

**VS87**

**VS124**

**VS87H**





## Pourquoi ai-je besoin d'un adoucisseur d'eau ?

L'eau de ville non traitée contient du calcaire susceptible de boucher les canalisations et les robinets et de diminuer la durée de vie de vos appareils électriques. Un adoucisseur Viessmann remédie à ces problèmes et procure de nombreux avantages.

## AMÉLIORATION DE VOTRE CONFORT DE VIE

L'eau adoucie (ou douce) n'irrite pas la peau après la douche ou le bain. Votre linge est plus doux, s'use moins vite et conserve ses couleurs plus longtemps. Grâce à un adoucisseur, aucun résidu de calcaire ne persiste sur vos robinets, lavabos, murs de douche, évier de cuisine ou toilettes. De plus, votre consommation de détergents et d'assouplissants en sera réduite et vous devrez utiliser moins de produits d'entretien coûteux et peu respectueux de l'environnement.



## PROTECTION DE VOS APPAREILS

Le calcaire endommage votre lave-linge, votre lave-vaisselle et vos autres appareils électroménagers, réduisant ainsi leur durée de vie. Il faut également savoir que le calcaire entraîne une baisse de la pression dans les canalisations.

## ÉCONOMIES

Une chaudière exempte de calcaire consomme de 20 à 30 % moins d'énergie. Un dépôt de calcaire de 1,5 mm sur l'élément thermique d'un appareil augmente sa consommation d'énergie de 15 %.



# Adoucisseurs d'eau **VISSMANN**

Les adoucisseurs d'eau Viessmann garantissent votre confort de vie en protégeant vos canalisations, vos sanitaires et vos appareils électroménagers contre les dépôts de calcaire.



- 1 Panneau de commande électronique
- 2 Réservoir de résine
- 3 Échangeur d'ions
- 4 Bac à sel
- 5 Clapet antiretour
- 6 Charbon Actif





## CARACTÉRISTIQUES TECHNIQUES :

- Régénération volumétrique complète tenant compte du pourcentage de saturation des résines
- Régénération unique à contre-courant variable assurant une faible consommation de sel et d'eau de rinçage
- Panneau de commande LCD digital avec alarme de niveau faible de sel
- Contrôle continu des paramètres de fonctionnement
- Mémorisation des données programmées en cas de coupure de courant
- Bypass inclus avec contrôle de la dureté résiduelle et set de deux tuyaux flexibles
- Préfiltre 3/4", siphon et airgap (disconnecteur) inclus
- Possibilité d'extension avec désinfection (en supplément)
- Filtration au charbon actif pour éliminer tout goût de chlore et tout résidu de pesticides, herbicides et médicaments de l'eau\*
- Contribution à la préservation de l'environnement en buvant l'eau du robinet plutôt qu'en achetant de l'eau en bouteille\*

\* uniquement sur le modèle VS87H



# De quel modèle d'adoucisseur d'eau ai-je besoin ?

Nous avons délibérément sélectionné une vaste gamme d'adoucisseurs d'eau. De sorte que tant les ménages de 1 ou 2 personnes que les familles nombreuses affichant une consommation d'eau plus importante puissent toujours trouver chez nous l'appareil qui leur convient.

## DIMENSIONNEMENT DE L'ADOUCCISSEUR D'EAU :

	Degré de dureté (°F)			
m <sup>3</sup> /an	5 à 20	20 à 30	30 à 40	40 à 50
20 à 60	VS34	VS34	VS34	VS34
60 à 100	VS34	VS34	VS74	VS74
100 à 140	VS74	VS74	VS87(H)	VS87(H)
140 à 180	VS87(H)	VS87(H)	VS124	VS124
180 à 220	VS124	VS124	*	*
> 220	*	*	*	*

\*Sur demande selon le débit horaire et la consommation quotidienne

La dureté de l'eau indique la concentration en ions de calcium (Ca<sup>2+</sup>) et en ions de magnésium (Mg<sup>2+</sup>) responsables de la formation du calcaire (CaCO<sub>3</sub>). Cette dureté est généralement exprimée en degrés français (°F).

1 °F = 10 g CaCO<sub>3</sub>/m<sup>3</sup>



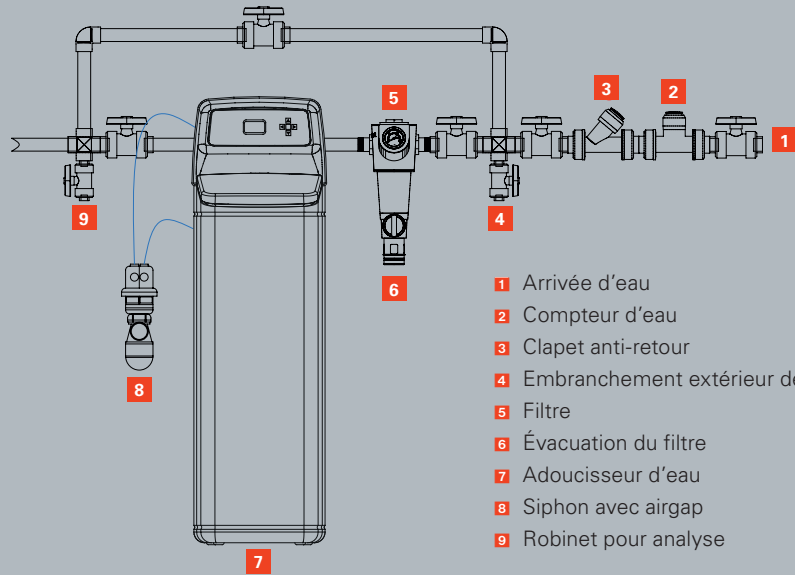
**VS34**

**VS74**

**VS87**

**VS124**

**VS87H**



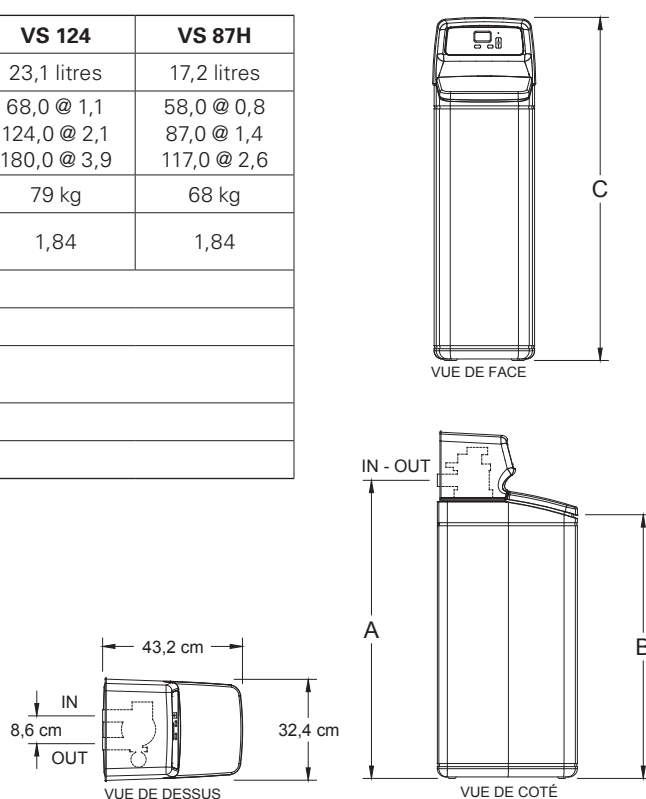
## Caractéristiques techniques

### Adoucisseurs VS34, VS74, VS87, VS124, VS87H

Modèle	VS 34	VS 74	VS 87	VS 124	VS 87H
Volume de résines	8,9 litres	14,2 litres	17,2 litres	23,1 litres	17,2 litres
Capacité d'échange @ consommation de sel (°Fm <sup>3</sup> /kg)	24,0 @ 0,4 34,0 @ 0,7 45,0 @ 1,3	44,0 @ 0,7 74,0 @ 1,3 103,0 @ 3,6	58,0 @ 0,8 87,0 @ 1,4 117,0 @ 2,6	68,0 @ 1,1 124,0 @ 2,1 180,0 @ 3,9	58,0 @ 0,8 87,0 @ 1,4 117,0 @ 2,6
Volume du bac à sel	19 kg	45 kg	68 kg	79 kg	68 kg
Débit intermittent (m <sup>3</sup> /h) @ 1 bar chute de pression	1,97	1,93	1,84	1,84	1,84
Pression (min. - max.)	1,4 - 8,5 bar				
Température (min. - max.)	4 - 49 °C				
Débit maximum de décharge	7,6 l/min				
Raccordement	3/4"				
Alimentation électrique	230VAC - 24V				

#### Dimensions

Modèle	Cuve à resines	Hauteur A	Hauteur B	Hauteur C
<b>VS 34</b>	22,9 x 35,6 cm	41,5 cm	29,1 cm	55,0 cm
<b>VS 74</b>	20,3 x 63,5 cm	70,0 cm	58,4 cm	83,8 cm
<b>VS 87</b>	20,3 x 88,9 cm	94,0 cm	83,8 cm	106,7 cm
<b>VS 124</b>	20,3 x 101,6 cm	105,4 cm	95,3 cm	119,4 cm
<b>VS 87 H</b>	20,3 x 101,6 cm	105,4 cm	95,3 cm	119,4 cm



Votre installateur: