

Notice pour l'étude



Sommaire

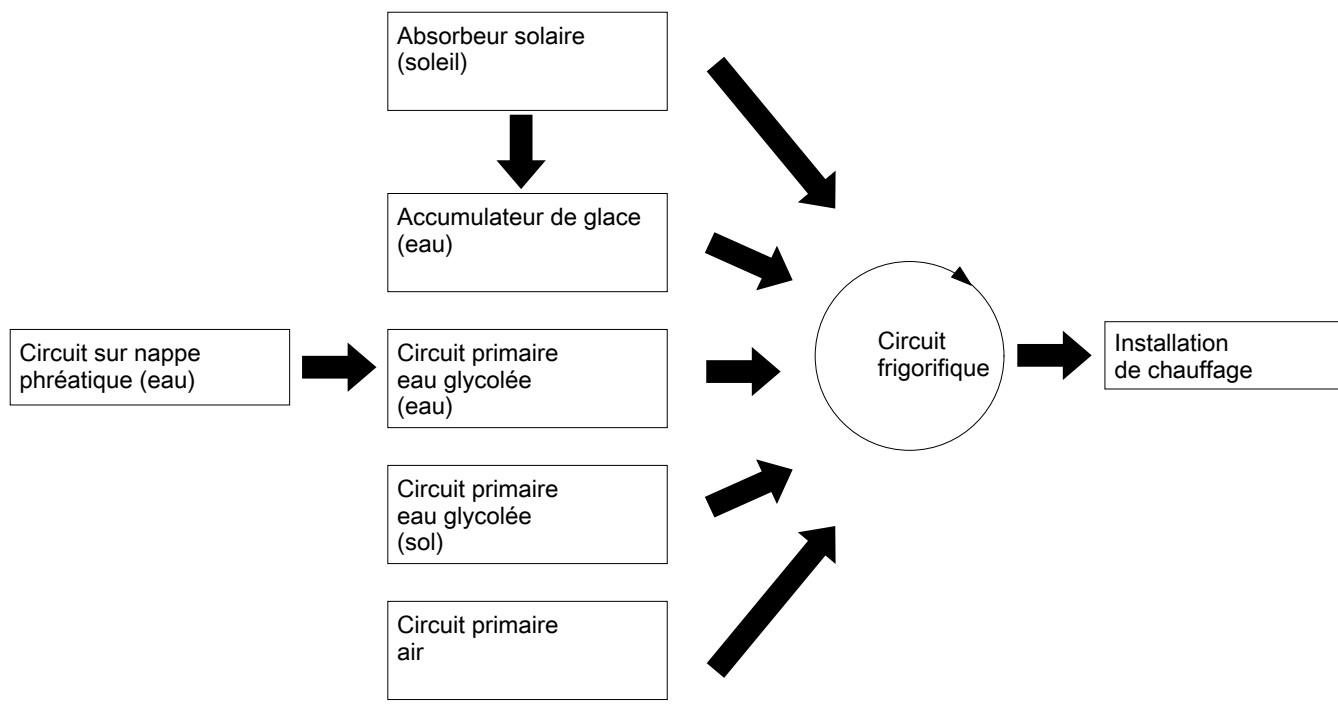
Sommaire

1. Principes	
1.1 Récupération de chaleur	3
■ Flux de chaleur	3
■ Récupération de chaleur avec des capteurs horizontaux enterrés/sondes géothermiques	4
■ Récupération de chaleur à partir de la nappe phréatique	5
■ Récupération de chaleur avec accumulateur de glace/absorbeur solaire	6
■ Récupération de chaleur de l'air ambiant	7
■ Modes de fonctionnement	9
■ Séchage du bâtiment (besoins calorifiques accrus)	10
■ Coefficient de performance et coefficient annuel de performance	10
■ Calcul du coefficient annuel de performance	11
1.2 Rafraîchissement	11
■ Utilisation de la source primaire	11
1.3 Bruit	12
■ Bruit	12
■ Puissance acoustique et pression acoustique	13
■ Propagation des bruits dans les bâtiments	14
■ Réflexion et niveau de pression acoustiques (facteur de directivité Q)	14
1.4 Récapitulatif de l'étude d'une installation de pompe à chaleur	16
1.5 Directive sur les gaz à effet de serre	16
■ Contrôles d'étanchéité pour les pompes à chaleur	17
■ Intervalles pour le contrôle d'étanchéité	17
1.6 Prescriptions et directives	18
1.7 Glossaire	19
2. Index	21

Principes

1.1 Récupération de chaleur

Flux de chaleur



Le sol comme source primaire

Des capteurs horizontaux enterrés ou des sondes géothermiques prélèvent de la chaleur du sol. Le circuit primaire (eau glycolée) achemine cette chaleur jusqu'au circuit frigorifique de la pompe à chaleur, où le niveau de température plus élevé requis pour l'installation de chauffage est atteint.

L'eau comme source primaire (circuit sur nappe phréatique)

La chaleur de l'eau circulant dans le circuit sur nappe phréatique est transmise au circuit primaire (eau glycolée). À partir de là, la transmission de chaleur se fait comme avec le sol comme source primaire. C'est pourquoi de nombreuses pompes à chaleur eau glycolée/eau peuvent être transformées en pompes à chaleur eau/eau au moyen d'un jeu de transformation.

L'accumulateur de glace/absorbeur solaire comme source primaire

Le fluide dans l'accumulateur de glace (eau) est chauffé par le sol environnant et l'absorbeur solaire. La pompe à chaleur prélève cette énergie primaire de l'accumulateur de glace et la transmet à l'installation de chauffage par le biais du circuit frigorifique. Si, à cette occasion, le fluide dans l'accumulateur de glace passe en dessous du point de congélation, la chaleur de cristallisation est également utilisée.

L'absorbeur solaire peut également servir directement de source primaire.

L'air comme source primaire

Un ventilateur transporte l'air ambiant par le biais de l'évaporateur de la pompe à chaleur afin d'assurer le transfert énergétique sur la pompe à chaleur. La pompe à chaleur (circuit frigorifique) permet d'atteindre le niveau de température élevé requis pour la production d'eau de chauffage/eau chaude sanitaire. Le transfert d'énergie calorifique sur l'eau de chauffage/eau chaude sanitaire s'effectue au moyen du condenseur.

Récupération de chaleur avec des capteurs horizontaux enterrés/sondes géothermiques

Récupération de chaleur avec des capteurs horizontaux enterrés

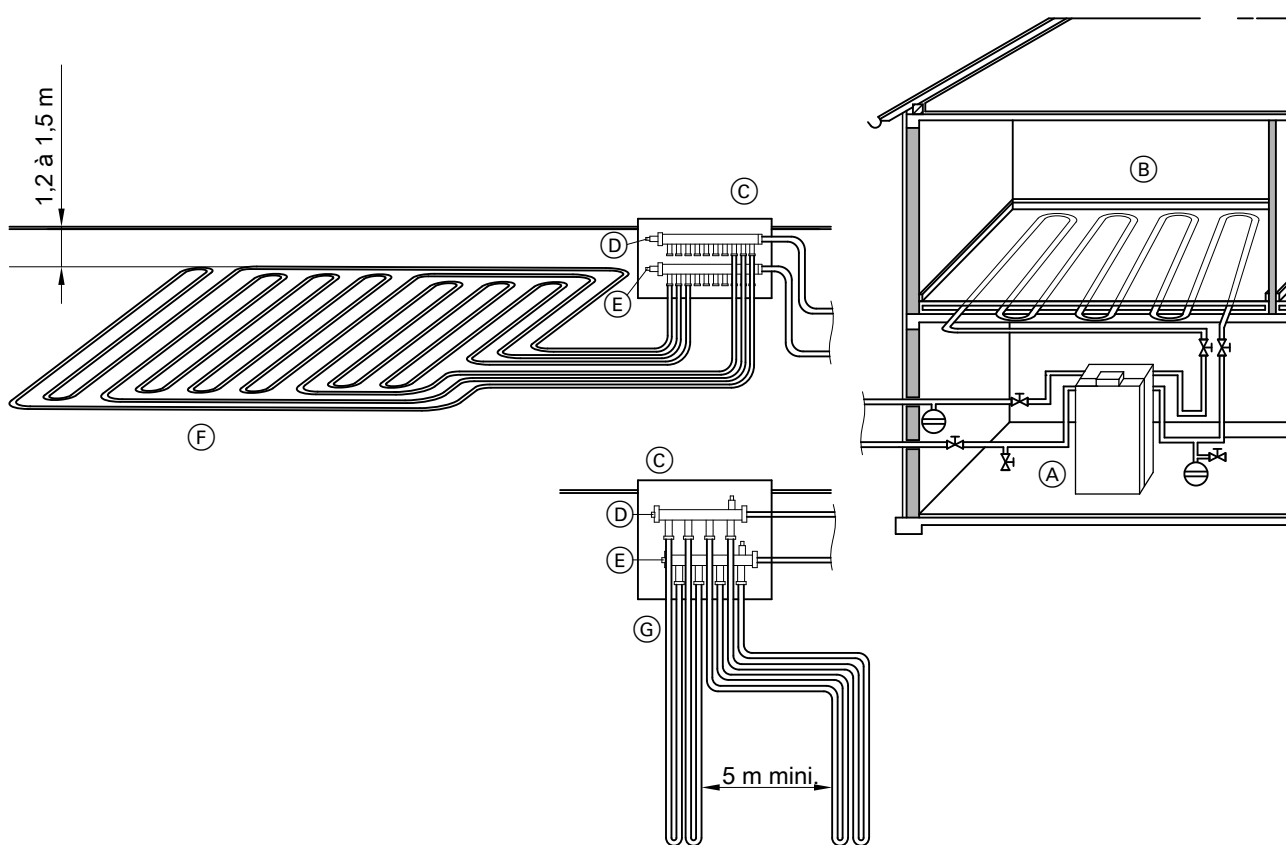
La quantité de chaleur qui peut être extraite du sol dépend de différents facteurs.

- On sait qu'un sol composé de terre glaise fortement chargé en eau constitue une excellente source primaire. L'expérience a démontré que l'on pouvait escompter une capacité d'extraction de chaleur (puissance frigorifique) de $q_E = 10$ à 35 W/m^2 de surface au sol comme valeur moyenne annuelle dans le cas d'un fonctionnement (monovalent) continu sur toute l'année (voir également les "Conseils pour l'étude" dans les documents d'étude correspondants des pompes à chaleur).
- La capacité d'extraction de chaleur est inférieure dans le cas de sols fortement sablonneux. Consulter un expert en cas de doute.

La régénération du sol refroidi se fait dès la seconde moitié de la saison de chauffe sous l'effet du rayonnement solaire croissant et des précipitations si bien que la "réserve de chaleur" que constitue le sol sera à nouveau disponible à des fins de chauffage pour la saison de chauffe à venir.

Il faut toujours veiller aux points suivants :

- Ne pas planter de plantes à racines profondes à proximité des tubes d'eau glycolée.
- La surface au-dessus du capteur horizontal enterré ne doit pas être imperméable. Toute imperméabilité empêche la régénération du sol.



- (A) Pompe à chaleur
- (B) Plancher chauffant
- (C) Regard avec collecteur eau glycolée
- (D) Collecteur eau glycolée pour capteurs horizontaux enterrés ou sondes géothermiques (départ)

- (E) Collecteur eau glycolée (retour)
- (F) Capteur horizontal enterré : Longueur totale d'une seule conduite : $\leq 100 \text{ m}$
- (G) Sonde géothermique (sonde en double U)

Récupération de chaleur avec des sondes géothermiques

Avec une installation à sondes géothermiques et des conditions hydrogéologiques normales, il est possible d'escompter une capacité d'extraction moyenne de 50 W/m de longueur de sonde (selon VDI 4640).

Forages :

- Les forages d'une profondeur $< 100 \text{ m}$ relèvent de la compétence de l'administration de la gestion du sous-sol.
- Les forages d'une profondeur $> 100 \text{ m}$ nécessitent une autorisation de l'administration des mines.

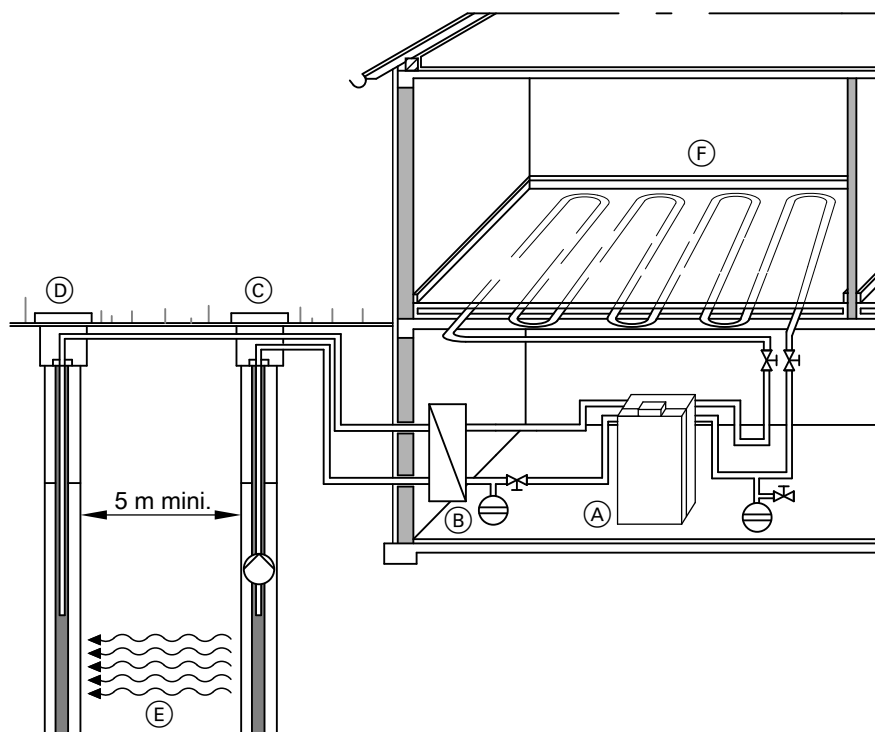
Les forages doivent être réalisés par une entreprise de forage certifiée selon la fiche de travail DVGW W 120. Viessmann conseille de s'adresser à Viessmann Deutschland GmbH, service Géothermie.

Principes (suite)

Récupération de chaleur à partir de la nappe phréatique

L'utilisation de la nappe phréatique nécessite une autorisation de l'administration compétente (par ex. l'administration de la gestion du sous-sol).

Pour pouvoir utiliser la chaleur de la nappe phréatique, il convient de réaliser un puits d'aspiration et un puits de réinjection ou d'infiltration.



- (A) Pompe à chaleur
- (B) Echangeur de chaleur de séparation
- (C) Puits d'aspiration avec pompe sur nappe phréatique

- (D) Puits de réinjection
- (E) Sens d'écoulement de la nappe phréatique
- (F) Plancher chauffant

La qualité de l'eau doit correspondre aux valeurs limites pour l'acier inoxydable (1.4401) et le cuivre stipulées dans le tableau suivant. En règle générale, le respect de ces valeurs limites garantit un fonctionnement sans problème du puits. Compte tenu des variations de qualité de l'eau, nous recommandons d'utiliser un échangeur de chaleur en acier inoxydable comme échangeur de chaleur de séparation (voir également les "Conseils pour l'étude" dans les documents pour l'étude séparés relatifs aux pompes à chaleur).

Dans les cas suivants, un échangeur de chaleur en acier inoxydable vissé doit toujours être utilisé comme échangeur de chaleur de séparation :

- Les valeurs limites concernant le cuivre ne peuvent être observées.
- Si l'eau provient de lacs ou d'étangs.

Remarque

Remplir le circuit primaire (circuit intermédiaire) d'un mélange anti-gel, par ex. Tyfocor.

Résistance d'échangeurs de chaleur à plaques en cuivre ou acier inoxydable aux substances contenues dans l'eau

Remarque

Le tableau ci-dessous n'est pas exhaustif et n'est fourni qu'à titre indicatif.

- + Bonne résistance dans des conditions normales
- 0 Risque de corrosion, notamment en présence de plusieurs substances avec un 0.
- Non approprié

Conductivité électrique	cuivre	acier inoxydable
< 10 µS/cm	0	0
de 10 à 500 µS/cm	+	+
> 500 µS/cm	-	0

Substance	Concentration en mg/l	Cuivre	Acier inoxydable
Éléments organiques	Si décelables	0	0
Ammoniac (NH ₃)	< 2	+	+
	de 2 à 20	0	+
	> 20	-	0
Chlorure (Cl ⁻)	< 300	+	+
	> 300	0	0
Fer (Fe), dissous	< 0,2	+	+
	> 0,2	0	0
Dioxyde de carbone libre (agressif) (CO ₂)	< 5	+	+
	de 5 à 20	0	+
	> 20	-	0
Manganèse (Mn), dissous	< 0,1	+	+
	> 0,1	0	0
Nitrates (NO ₃), dissous	< 100	+	+
	> 100	0	+
pH	< 7,5	0	0
	de 7,5 à 9,0	+	+
	> 9,0	0	+
Oxygène	< 0,2	+	+
	> 0,2	0	+

Principes (suite)

Substance	Concentration en mg/l	Cuivre	Acier inoxydable
Acide sulfhydrique (H ₂ S)	< 0,05	+	+
	> 0,05	-	0
Hydrogénocarbonate (HCO ₃ ⁻)/Sulfate (SO ₄ ²⁻)	< 1,0	0	0
	> 1,0	+	+
Hydrogénocarbonate (HCO ₃ ⁻)	< 70	0	+
	de 70 à 300	+	+
	> 300	0	0
Aluminium (Al), dissous	< 0,2	+	+
	> 0,2	0	+

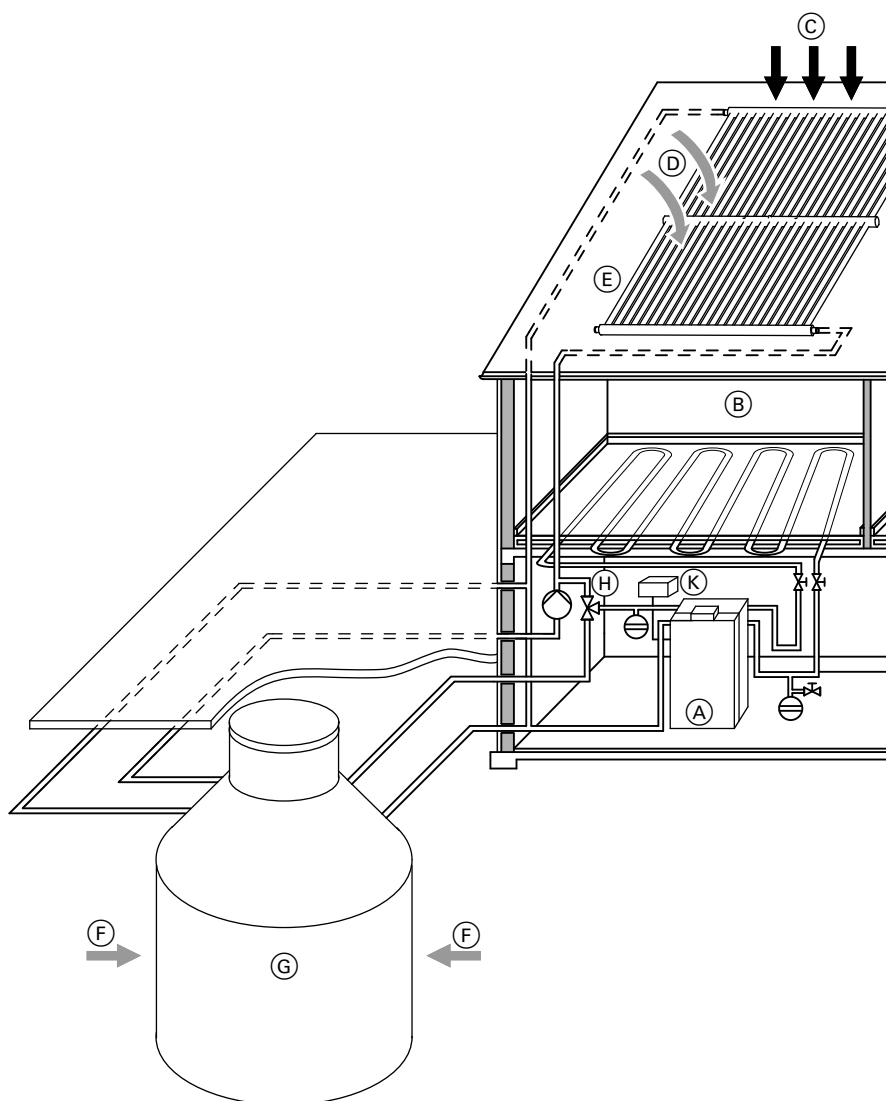
Substance	Concentration en mg/l	Cuivre	Acier inoxydable
Sulfate (SO ₄ ²⁻)	< 70	+	+
	de 70 à 300	0	+
	> 300	-	0
Sulfite (SO ₃)	< 1	+	+
Gaz chloré libre (Cl ₂)	< 1	+	+
	de 1 à 5	0	+
	> 5	-	0

Récupération de chaleur avec accumulateur de glace/absorbeur solaire

Les pompes à chaleur eau glycolée/eau autorisent l'utilisation d'un accumulateur de glace associé à un absorbeur solaire en tant que source primaire alternative. L'inversion est assurée par une vanne d'inversion 3 voies.

Les états de fonctionnement suivants sont possibles en fonction des températures dans l'accumulateur de glace et l'absorbeur solaire :

- L'accumulateur de glace est utilisé comme unique source primaire.
- L'absorbeur solaire est utilisé comme unique source primaire.
- L'accumulateur de glace est régénéré par l'absorbeur solaire et le sol.



- (A) Pompe à chaleur
- (B) Plancher chauffant
- (C) Chaleur par rayonnement solaire
- (D) Chaleur en provenance de l'air ambiant

- (E) Absorbeur solaire
- (F) Chaleur en provenance du sol
- (G) Accumulateur de glace avec échangeur de chaleur d'extraction et de régénération



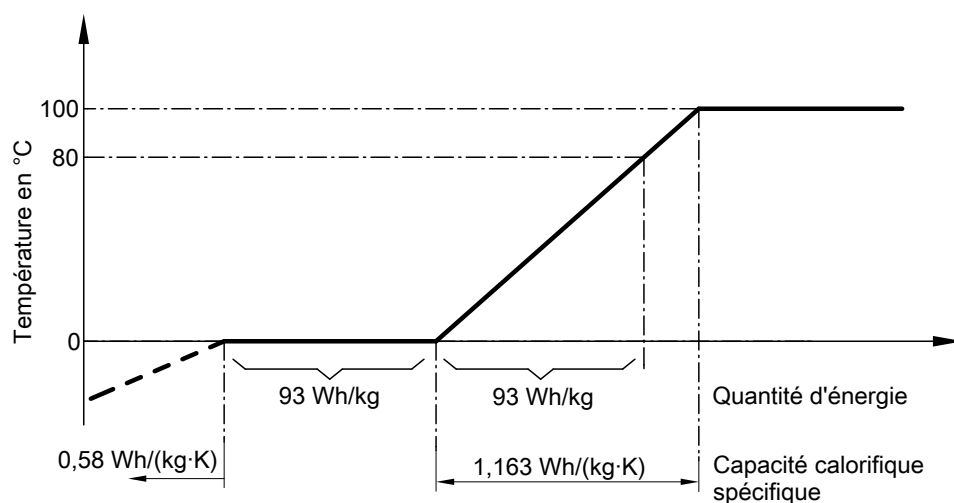
Principes (suite)

- (H) Vanne d'inversion 3 voies pour l'inversion de la source primaire
- (K) Régulation solaire

L'accumulateur de glace est complètement enterré et rempli d'eau. Le volume d'eau nécessaire est calculé à partir de la puissance chauffage et de la puissance de rafraîchissement. Pour une puissance calorifique de 10 kW par exemple, il faut un volume d'eau d'environ 10 m³.

Si l'accumulateur de glace est utilisé comme source primaire, l'eau se refroidit dans l'accumulateur. La quantité d'énergie mise à disposition lors du refroidissement est de 1,163 Wh/(kg·K). Si l'eau gèle, la pompe à chaleur peut également utiliser la chaleur de cristallisation. La quantité d'énergie de 93 Wh/kg mise à disposition est aussi importante que lors du refroidissement de l'eau de 80 à 0 °C.

Le diagramme suivant montre les quantités d'énergie lors d'une modification de la température et d'une transition de phase liquide-solide de l'eau.



Afin d'assurer le fonctionnement de la pompe à chaleur pendant toute l'année, l'accumulateur de glace est toujours régénéré par l'absorbeur solaire et par la chaleur en provenance du sol. Par ailleurs, l'absorbeur solaire peut être utilisé comme unique source d'énergie. L'efficacité d'un système d'accumulateur de glace correctement dimensionné est comparable à celle des installations à sondes géothermiques.

En été, l'accumulateur de glace peut également être utilisé pour rafraîchir les pièces (fonction de rafraîchissement "natural cooling"). Pour obtenir une efficacité élevée, l'accumulateur de glace doit être complètement gelé à la fin de la saison de chauffe.

Récupération de chaleur de l'air ambiant

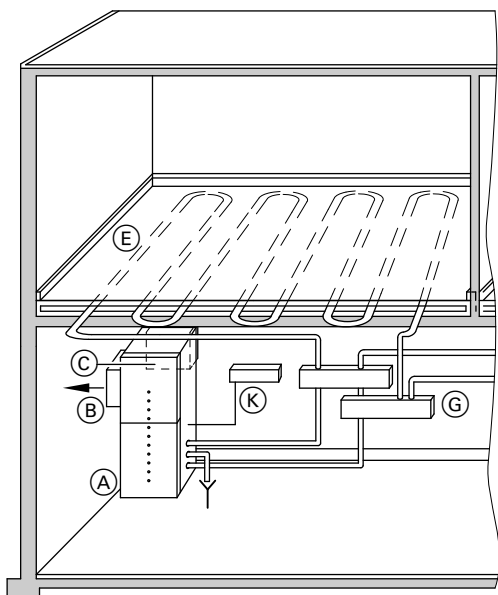
Les pompes à chaleur air/eau peuvent être utilisées toute l'année comme les pompes à chaleur utilisant le sol et la nappe phréatique en respectant les limites d'utilisation (température minimale d'entrée d'air).

Dans les bâtiments correspondant à la norme maison à faible consommation d'énergie, le mode de fonctionnement monovalent est possible, c'est-à-dire en association avec un système d'appoint électrique tel qu'un système chauffant électrique.

Pour les pompes à chaleur air/eau, l'importance de la puissance d'extraction de chaleur de l'air ambiant dépend de la conception et de la taille de l'appareil. Un ventilateur intégré dans l'appareil amène la quantité d'air requise à l'évaporateur. L'évaporateur transmet alors l'énergie calorifique de l'air au circuit pompe à chaleur.

Principes (suite)

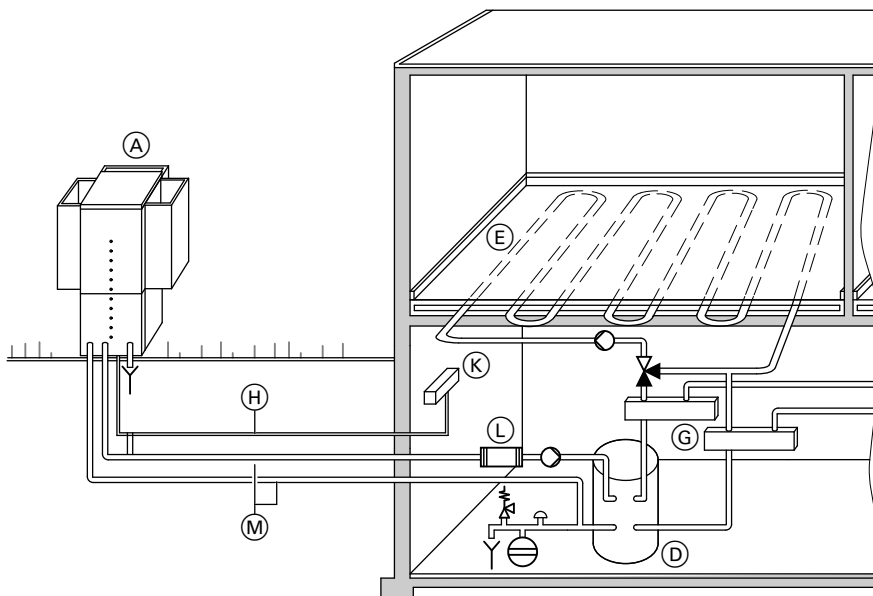
Installation à l'intérieur



- (A) Pompe à chaleur installée à l'intérieur
- (B) Gaine d'évacuation d'air
- (C) Gaine d'aspiration d'air
- (E) Plancher chauffant
- (G) Collecteur de chauffage
- (K) Régulation de pompe à chaleur

Pour les pompes à chaleur mises en place à l'intérieur, les ouvertures d'aspiration et de rejet d'air du bâtiment doivent être disposées de façon à éviter tout "court-circuit d'air". Par conséquent, nous recommandons une installation en coin.

Installation à l'extérieur



- (A) Pompe à chaleur installée à l'extérieur
- (D) Réservoir tampon
- (E) Plancher chauffant
- (G) Collecteur de chauffage
- (H) Câbles de liaison électriques
- (K) Régulation de pompe à chaleur
- (L) Système chauffant électrique
- (M) Ensemble de raccordement hydraulique

Un ensemble de raccordement hydraulique (accessoire) disponible en différentes longueurs permet de raccorder les pompes à chaleur installées à l'extérieur au système de chauffage.

La communication entre la pompe à chaleur et la régulation montée dans le bâtiment nécessite la présence de câbles de liaisons électriques (accessoire).

Principes (suite)

En cas d'utilisation d'un système chauffant électrique (accessoire), ce dernier doit être monté dans le bâtiment.

Modes de fonctionnement

Le mode de fonctionnement des pompes à chaleur dépend principalement du système de distribution de chaleur choisi ou existant.

En fonction du modèle, les pompes à chaleur Viessmann atteignent des températures de départ maximales de 72 °C. Pour des températures de départ supérieures ou en cas de températures extérieures extrêmement basses, un générateur de chaleur supplémentaire est éventuellement nécessaire pour couvrir le besoin de chauffage (mode de fonctionnement monovalent ou bivalent).

Dans la construction neuve, le système de distribution de chaleur peut généralement être choisi librement. Les pompes à chaleur atteignent des coefficients annuels de performance élevés uniquement en association avec des systèmes de distribution de chaleur offrant de faibles températures de départ, par ex. 35 °C.

Mode de fonctionnement monovalent

En mode de fonctionnement monovalent, la pompe à chaleur, en tant que seul générateur de chaleur, couvre l'ensemble du besoin de chauffage du bâtiment selon EN 12831. Pour que ce mode de fonctionnement soit possible, il faut que le système de distribution de chaleur soit dimensionné sur une température de départ inférieure à la température de départ maximale de la pompe à chaleur.

Pour le dimensionnement de la pompe à chaleur, il faut tenir compte, le cas échéant, des suppléments liés aux interdictions tarifaires et aux tarifs spéciaux de la société de distribution d'électricité.

Remarque

Il convient de tenir compte des limites d'utilisation inférieures en ce qui concerne les pompes à chaleur air/eau (voir la notice pour l'étude de la pompe en chaleur concernée).

En présence de températures extérieures en dessous de cette limite, la pompe à chaleur s'arrête et ne fournit plus de chaleur.

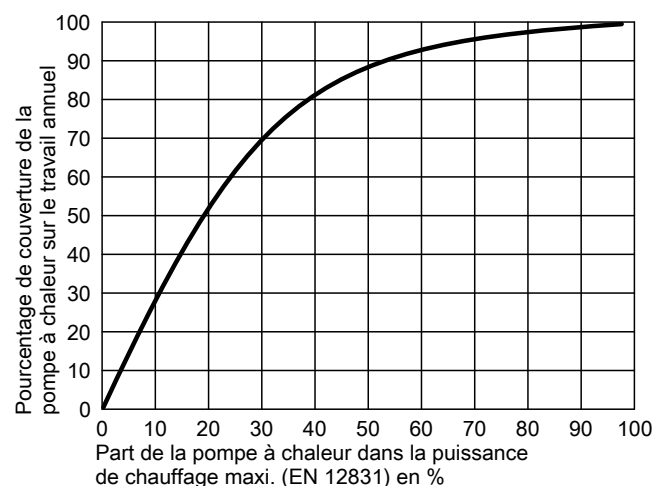
Mode de fonctionnement bivalent

En mode bivalent, la pompe à chaleur est complétée en mode chauffage par un générateur de chaleur supplémentaire, par ex. une chaudière fioul/gaz. Ce générateur de chaleur est commandé par la régulation de pompe à chaleur.

Mode de fonctionnement monoénergétique

Mode de fonctionnement dans lequel le générateur de chaleur supplémentaire ainsi que le compresseur de la pompe à chaleur fonctionnent électriquement. Le générateur de chaleur supplémentaire peut être par ex. un système chauffant électrique dans le circuit secondaire.

Taux de couverture du mode de fonctionnement monoénergétique



Pourcentage de couverture de la pompe à chaleur sur le travail annuel (uniquement en mode chauffage) d'un immeuble d'habitation standard en fonction de la puissance calorifique de la pompe à chaleur en mode monoénergétique

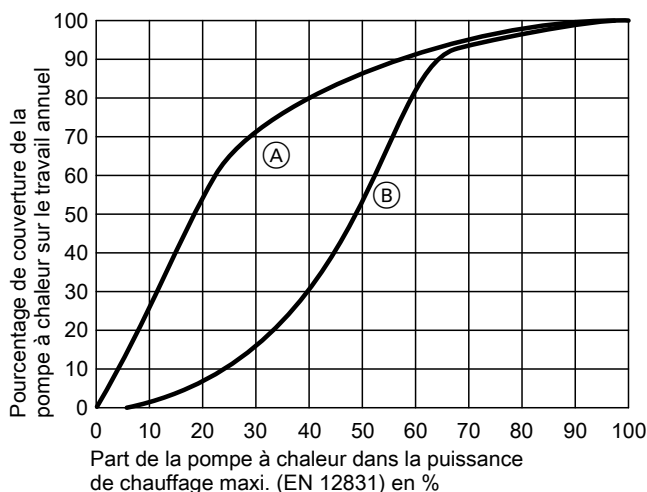
En raison de l'investissement moindre pour la pompe à chaleur, le fonctionnement monoénergétique peut s'avérer plus économique comparé à un fonctionnement monovalent de la pompe à chaleur, notamment dans une construction neuve.

Avec des configurations d'installations typiques, la puissance calorifique de la pompe à chaleur est dimensionnée sur environ 70 à 85 % du besoin de chauffage nécessaire maxi. du bâtiment (selon EN 12831). La pompe à chaleur contribue au travail annuel à hauteur d'environ 92 à 98 %..

Principes (suite)

Mode de fonctionnement bivalent parallèle

Taux de couverture des modes de fonctionnement bivalents



Pourcentage de couverture de la pompe à chaleur sur le travail annuel (uniquement en mode chauffage) d'un immeuble d'habitation standard en fonction de la puissance calorifique de la pompe à chaleur et du mode de fonctionnement choisi

- (A) Mode de fonctionnement bivalent parallèle
- (B) Mode de fonctionnement bivalent alternatif

Du fait des coûts d'investissement moindres pour l'installation de pompe à chaleur complète, le mode de fonctionnement bivalent est particulièrement adapté aux chaudières existantes dans les bâtiments en rénovation.

Remarque

En mode monoénergétique et bivalent parallèle, la source primaire (sol) doit être dimensionnée sur les **besoins en énergie totaux** du bâtiment en raison des durées de fonctionnement plus longues (par rapport au mode de fonctionnement bivalent alternatif).

En fonction de la température extérieure et du besoin de chauffage, la régulation pompe à chaleur peut activer le second générateur de chaleur en supplément de la pompe à chaleur.

Avec des configurations d'installations typiques, la puissance calorifique de la pompe à chaleur est dimensionnée sur environ 50 à 70 % du besoin de chauffage nécessaire maxi. du bâtiment selon EN 12831. La pompe à chaleur contribue au travail annuel à hauteur d'environ 85 à 92 %.

Mode de fonctionnement bivalent alternatif

Jusqu'à une température extérieure déterminée (température de bivalence), la pompe à chaleur se charge entièrement du chauffage du bâtiment. En dessous de la température de bivalence, la pompe à chaleur s'arrête et le générateur de chaleur supplémentaire (chaudière fioul/gaz) se charge seul du chauffage du bâtiment. La régulation de pompe à chaleur se charge de l'inversion entre la pompe à chaleur et le générateur de chaleur supplémentaire.

Le mode de fonctionnement bivalent alternatif convient particulièrement aux bâtiments équipés d'un système de distribution de chaleur conventionnel (radiateurs).

Tarifs pour l'alimentation électrique

Afin de permettre le fonctionnement économique des pompes à chaleur, la plupart des entreprises de distribution d'énergie proposent des tarifs spéciaux. Ces tarifs spéciaux permettent aux sociétés de distribution d'électricité d'interrompre temporairement l'alimentation en courant des pompes à chaleur aux heures de pointe du réseau. Pour les pompes à chaleur, une interdiction tarifaire maximale de 3 x 2 heures en l'espace de 24 heures est normalement possible. Avec les planchers chauffants, les interdictions tarifaires n'ont pas d'influence notable sur la température ambiante du fait de l'inertie du système. Dans d'autres cas, il est possible de surmonter les périodes d'interdiction tarifaire en utilisant des réservoirs tampons d'eau de chauffage.

Dans le cas des installations de pompe à chaleur bivalentes, il est également possible de laisser le générateur de chaleur supplémentaire assurer entièrement le chauffage du bâtiment pendant ces périodes.

Remarque

Les plages d'heures autorisées entre deux interruptions ne doivent pas être inférieures à l'interdiction tarifaire précédente.

Il n'existe pas de tarifs spéciaux pour l'alimentation électrique sans interdictions tarifaires. Dans ce cas, la consommation de courant de la pompe à chaleur est décomptée avec la consommation de courant du foyer ou de l'entreprise.

Séchage du bâtiment (besoins calorifiques accrus)

Les bâtiments neufs contiennent, suivant le mode de construction (par ex. monolithique), une grande quantité d'eau incluse dans les chapes liquides ou ciment, les crépis intérieurs, etc. Les revêtements de sol (carrelages, parquets, etc.), ne tolèrent qu'une faible humidité résiduelle de la chape avant leur pose. Afin d'éviter tout dommage du bâtiment, il est nécessaire d'évaporer cette eau incluse en chauffant. Dans ce cas, les besoins calorifiques nécessaires sont supérieurs à ceux pour le chauffage normal du bâtiment.

Souvent, les pompes à chaleur correctement dimensionnées ne sont **pas** en mesure de couvrir ces besoins calorifiques accrus. Dans ce cas, il convient donc d'utiliser des appareils de séchage à fournir par l'installateur ou un système chauffant électrique.

Coefficient de performance et coefficient annuel de performance

Pour juger de l'efficacité de pompes à chaleur à compression électrique, la norme EN 14511 définit les grandeurs coefficient de performance et coefficient de travail.

$$\epsilon = \frac{P_H}{P_E}$$

Coefficient de performance

Le coefficient de performance ϵ décrit le rapport entre la puissance calorifique momentanément délivrée et la puissance effective absorbée par l'appareil.

Principes (suite)

P_H Chaleur fournie à l'eau de chauffage par la pompe à chaleur par unité de temps (W)

P_E Puissance électrique absorbée moyenne de l'appareil dans un laps de temps déterminé incluant la puissance absorbée pour la régulation, le compresseur, les dispositifs de transport et le dégivrage (W)

Les coefficients de performance des pompes à chaleur modernes sont compris entre 3,5 et 5,5. Cela signifie que, pour un coefficient de performance de 4, la chaleur disponible pour le chauffage correspond à quatre fois l'énergie électrique utilisée. La majeure partie de la chaleur disponible pour le chauffage provient de la source primaire (air, sol, nappe phréatique).

Point de fonctionnement

Les coefficients de performance sont mesurés à des points de fonctionnement bien définis. Le point de fonctionnement est indiqué par la température d'entrée du fluide de la source primaire (air A, eau glycolée B, eau W) dans la pompe à chaleur et par la température de sortie de l'eau de chauffage (température de départ du circuit secondaire).

Exemple :

- Pompes à chaleur air/eau
A2/W35 : température d'entrée de l'air 2 °C, température de sortie de l'eau de chauffage 35 °C
- Pompes à chaleur eau glycolée/eau
B0/W35 : température d'entrée de l'eau glycolée 0 °C, température de sortie de l'eau de chauffage 35 °C
- Pompes à chaleur eau/eau
W10/W35 : température d'entrée de l'eau 10 °C, température de sortie de l'eau de chauffage 35 °C

Plus la différence de température entre la température d'entrée et la température de sortie est faible, plus le coefficient de performance est élevé. Comme la température d'entrée de la source primaire dépend des conditions ambiantes, il convient, pour augmenter le coefficient de performance, de viser des températures de départ aussi faibles que possible, par ex. 35 °C pour un plancher chauffant.

Coefficient annuel de performance

Le coefficient annuel de performance β est le rapport entre la quantité de chaleur délivrée sur une année et le travail électrique absorbé par l'ensemble de l'installation de pompe à chaleur durant cette période. Ce coefficient prend également en compte le courant utilisé par les pompes, les régulations, etc.

$$\beta = \frac{Q_{WP}}{W_{EL}}$$

Q_{WP} Quantité de chaleur délivrée par la pompe à chaleur sur une année (kWh)

W_{EL} Travail électrique amené à la pompe à chaleur en un an (kWh)

Calcul du coefficient annuel de performance

Voir le formulaire en ligne sous www.viessmann.de ou www.waermepumpe.de.

Pour ouvrir le formulaire en ligne sous www.viessmann.de sélectionner les liens suivants :

- ▶ "Login"
- ▶ "Start Login"
- ▶ "Software-Service"
- ▶ "Online-Tools"
- ▶ "WP Jahresarbeitszahl"
- ▶ "Berechnung Wärmepumpen Jahresarbeitszahl JAZ"

1.2 Rafrâichissement

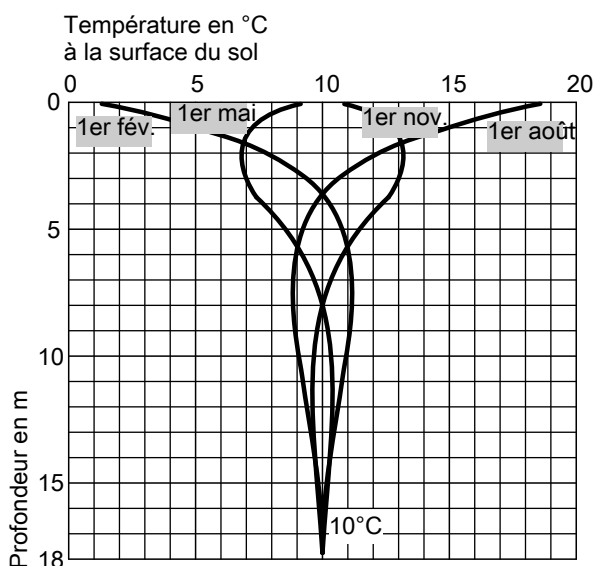
Utilisation de la source primaire

Pour les pompes à chaleur air/eau réversibles ou en association avec l'AC-Box (accessoire) pour les pompes à chaleur eau glycolée/eau et eau/eau, le fonctionnement simultané du compresseur permet d'avoir un refroidissement actif "active cooling" qui exploite la puissance frigorifique du compresseur.

La chaleur produite est évacuée par la source primaire (ou par un consommateur).

Pendant les mois d'été ou en demi-saison, les pompes à chaleur eau glycolée/eau et eau/eau permettent d'utiliser le niveau de température de la source primaire pour le rafraîchissement naturel du bâtiment "natural cooling".

Les températures mesurées dans le sol sont relativement constantes en moyenne annuelle. Dans un sol stable, dès une profondeur de 5 m, des variations de température très faibles de $\pm 1,5$ K sont observées autour de la température moyenne de 10 °C.



Courbe de température dans un sol stable en fonction de la profondeur et de la saison

Durant les chaudes journées d'été, les bâtiments chauffent en raison des fortes températures extérieures et du rayonnement solaire. Les pompes à chaleur eau glycolée/eau et eau/eau peuvent, avec les accessoires appropriés, exploiter les basses températures du sol pour évacuer la chaleur du bâtiment dans le sol via le circuit primaire.

Régénération du sol

En mode chauffage, la pompe à chaleur prélève en permanence de l'énergie calorifique du sol. A la fin de la saison de chauffe, la température à proximité immédiate de la sonde géothermique/du capteur horizontal enterré est proche du zéro. Le sol se régénère jusqu'au début de la saison de chauffe suivante. La fonction "Natural cooling" accélère ce processus puisque la chaleur du bâtiment est évacuée dans le sol. La température moyenne de l'eau glycolée peut augmenter en fonction de l'apport estival de chaleur dans la sonde géothermique. Ceci se répercute positivement sur le coefficient annuel de performance de la pompe à chaleur.

"Natural cooling"/"Active cooling"

"Natural cooling" est une fonction de refroidissement très efficace car elle nécessite uniquement 2 pompes de charge. Le compresseur de la pompe à chaleur reste éteint. Pendant le "natural cooling", la pompe à chaleur ne se met en marche que pour la production d'eau chaude sanitaire. L'utilisation de l'énergie calorifique évacuée des pièces augmente l'efficacité de la pompe à chaleur lors de la production d'ECS.

La fonction "Natural cooling" peut être assurée par les circuits suivants :

- Planchers chauffants
- Ventilo-convecteurs
- Plafonds rafraîchissants
- Dalle chauffante/rafraîchissante

Seule la présence de ventilo-convecteurs permet de déshumidifier l'air ambiant en liaison avec la fonction "natural cooling" (évacuation des condensats nécessaire).

Puissance de rafraîchissement

Les performances de la fonction de rafraîchissement "natural cooling" ne sont pas comparables à celles d'un climatiseur ou d'un groupe d'eau glacée. La puissance de rafraîchissement dépend de la température de la source primaire, qui est soumise à des fluctuations saisonnières. La puissance de rafraîchissement est ainsi plus importante au début qu'à la fin de l'été.

Avec la fonction "active cooling", la pompe à chaleur fonctionne comme un groupe d'eau glacée et refroidit le bâtiment avec la puissance frigorifique disponible. La puissance de rafraîchissement constamment disponible dépend de la puissance de la pompe à chaleur.

La puissance de rafraîchissement disponible pour "active cooling" est nettement supérieure à celle pour la fonction "natural cooling".

1.3 Bruit

Bruit

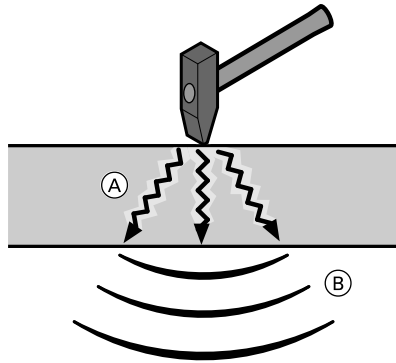
Les oscillations de pression perceptibles par l'oreille humaine vont de $20 \cdot 10^{-6}$ Pa (seuil d'audibilité) à 20 Pa (soit une plage de 1 à 1 million). Le seuil de la douleur se situe aux environs de 60 Pa.

Les variations de la pression de l'air sont perçues dès lors qu'elles se produisent entre 20 et 20 000 fois par seconde (20 Hz à 20 000 Hz).

Source de bruit	Niveau sonore en dB(A)	Pression acoustique en μ Pa	Sensation
Silence	0 à 10	20 à 63	Inaudible
Tic-tac d'une montre, chambre à coucher calme	20	200	Très faible
Jardin très calme, installation de climatisation silencieuse	30	630	Très faible
Logement dans une zone d'habitation calme	40	$2 \cdot 10^3$	Faible
Ruisseau d'un cours calme	50	$6,3 \cdot 10^3$	Faible
Conversation normale	60	$2 \cdot 10^4$	Fort
Conversation animée, bruit de bureau	70	$6,3 \cdot 10^4$	Fort
Bruits intenses de la circulation	80	$2 \cdot 10^5$	Très fort
Poids lourd	90	$6,3 \cdot 10^5$	Très fort
Klaxon à une distance de 5 m	100	$2 \cdot 10^6$	Très fort

5817 519 B1f

Principes (suite)



- (A) Bruits solidiens
- (B) Bruits transmis par l'air

Bruits solidiens, bruits de liquide

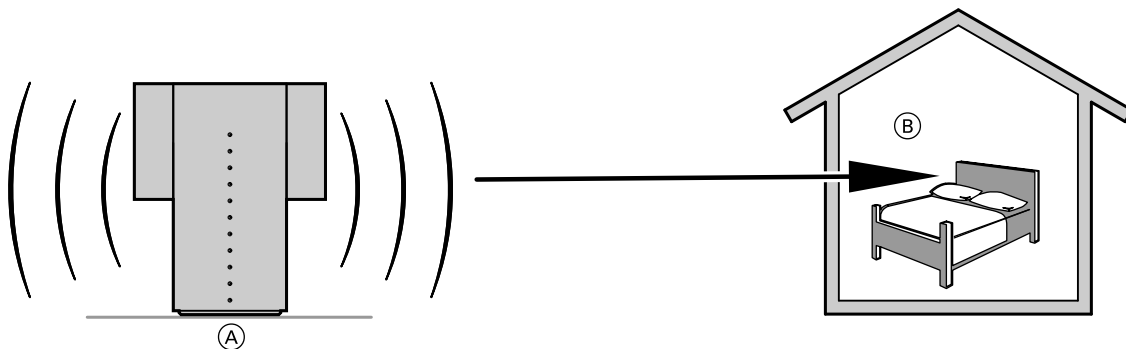
Des oscillations mécaniques sont déclenchées dans les solides tels les éléments constitutifs des machines ou des bâtiments et les liquides. Elles s'y diffusent et finissent par rayonner partiellement à un autre endroit sous forme de bruits transmis par l'air.

Bruits transmis par l'air

Les sources de bruit (corps mis en vibration) génèrent des vibrations mécaniques dans l'air qui se propagent à la manière d'ondes et sont perçues de différentes manières par l'oreille humaine.

1

Puissance acoustique et pression acoustique



- (A) Source de bruits (pompe à chaleur)
Lieu d'émission
Valeur mesurée : niveau de puissance acoustique L_w
- (B) Lieu du rayonnement acoustique
Lieu de nuisance
Valeur mesurée : niveau de pression acoustique L_p

Niveau de puissance acoustique L_w

Désigne l'ensemble des émissions sonores diffusées par la pompe à chaleur dans toutes les directions. Il n'est **pas** influencé par les conditions environnantes (réflexions) et sert de variable d'évaluation des sources de bruit (pompes à chaleur) en comparaison directe.

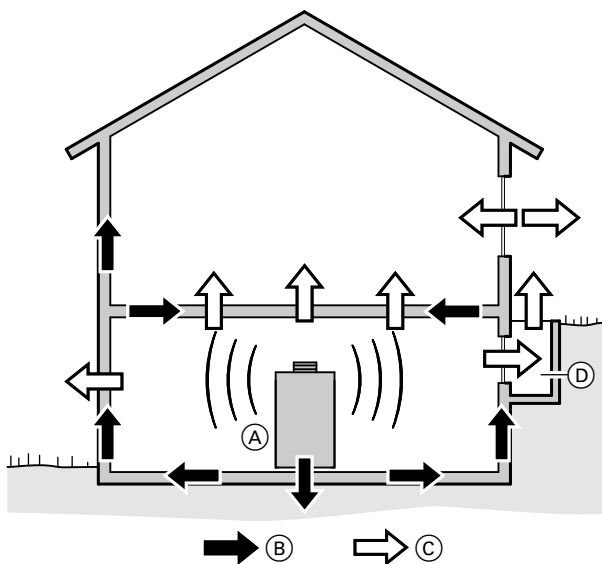
Niveau de pression acoustique L_p

Le niveau de pression acoustique est une valeur servant d'orientation pour le niveau de bruit ressenti par l'oreille en un lieu donné. Le niveau de pression acoustique est fortement lié à la distance et aux conditions environnantes et dépend de ce fait du lieu de mesure (mesure souvent effectuée à 1 m). Les microphones de mesure usuels mesurent directement la pression acoustique.

Le niveau de pression acoustique est la valeur d'évaluation de la nuisance générée par les différentes installations.

Propagation des bruits dans les bâtiments

1



Voies de transmission des bruits

- (A) Pompe à chaleur
- (B) Bruits solidiens
- (C) Bruit transmis par l'air
- (D) Soupirlail

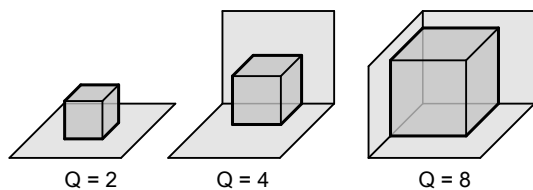
Les bruits se propagent dans les bâtiments aussi bien directement par la transmission des bruits par l'air (C) émis par la pompe à chaleur que par la diffusion de bruits solidiens (B) dans la structure du bâtiment (sol, murs, plafond). La propagation des bruits solidiens n'est pas due uniquement aux pieds de la pompe à chaleur, mais également à toutes les liaisons mécaniques entre la pompe à chaleur en vibration et le bâtiment, par ex. les conduites, conduits d'air et câbles électriques. Des vibrations peuvent également être transmises par les liquides tels que l'eau de chauffage et le fluide caloporteur dans le circuit primaire.

La transmission des bruits à un lieu donné, par ex. une chambre, ne doit pas forcément avoir lieu par voie directe. Ainsi, les émissions sonores émises par exemple par l'intermédiaire du soupirlail vers l'extérieur peuvent être retransmises vers l'intérieur.

Une étude et le choix consciencieux du lieu d'installation doivent réduire la propagation des bruits dans les pièces devant être protégées (chambres à coucher et pièces d'habitation personnelles, voisinage) de manière à respecter les conditions et directives locales. En Allemagne, il convient de respecter à ce propos la norme DIN 4109 ("Protection contre le bruit dans le bâtiment", les exigences de l'instruction technique Bruit ainsi que toute autre directive locale éventuelle et réglementations contractuelles (entretien de vente/contrat de vente). Dans les autres pays, il est impératif de respecter les réglementations et dispositions légales régionales. En cas de doute, s'adresser à un acousticien.

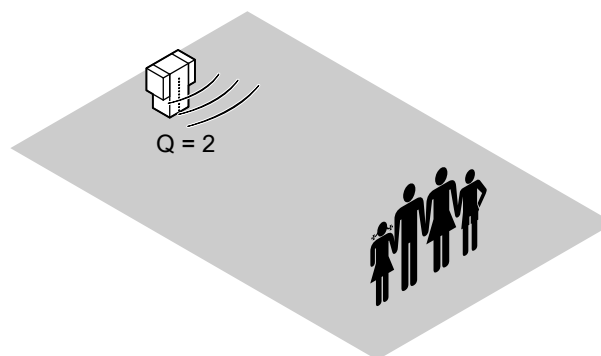
Réflexion et niveau de pression acoustiques (facteur de directivité Q)

Par rapport à une installation sur support indépendant, le niveau de pression acoustique augmente de manière exponentielle en fonction du nombre de surfaces verticales voisines entièrement réfléchissantes (par ex. les murs) (Q = facteur de directivité) car l'évacuation du son est gênée par rapport à une installation sur support indépendant.



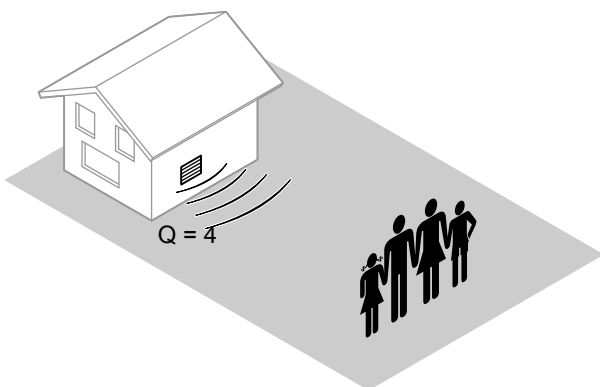
Q Facteur de directivité

Q = 2 : installation à l'extérieur, sur support indépendant, de la pompe à chaleur

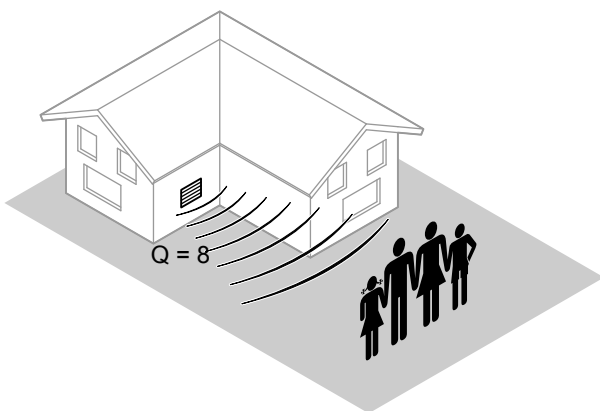


Principes (suite)

Q = 4 : pompe à chaleur ou entrée/sortie d'air (en cas d'installation à l'intérieur) sur un mur de maison



Q = 8 : pompe à chaleur ou entrée/sortie d'air (en cas d'installation à l'intérieur) sur un mur de maison avec angle de façade rentrant



Le tableau ci-après montre la variation du niveau de pression acoustique L_p en fonction du facteur de directivité Q et de la distance de l'appareil (par rapport au niveau de puissance acoustique L_w). Les valeurs indiquées dans le tableau ont été déterminées à l'aide de la formule suivante :

$$L = L_w + 10 \cdot \log \left(\frac{Q}{4 \cdot \pi \cdot r^2} \right)$$

L = Niveau acoustique au niveau du récepteur
 L_w = Niveau de puissance acoustique à la source de bruit
 Q = Facteur de directivité
 r = Distance entre le récepteur et la source de bruit

Les lois de propagation des bruits s'appliquent dans les conditions idéales suivantes :

- La source de bruit est ponctuelle.
- La pompe à chaleur est installée et exploitée dans les mêmes conditions que celles qui existaient lors de la détermination de la puissance acoustique.
- Avec $Q = 2$, le rayonnement s'effectue en champ libre (pas d'objets/de bâtiments réfléchissants aux alentours).
- Avec $Q = 4$ et $Q = 8$, on suppose que tout le son se réfléchit sur les surfaces voisines.
- Les bruits provenant de l'environnement ne sont pas pris en compte.

Facteur de directivité Q , pondéré localement	Distance par rapport à la source de bruit en m								
	1	2	4	5	6	8	10	12	15
	Niveau de pression acoustique permanent équivalent à l'énergie L_p de la pompe à chaleur en fonction du niveau de puissance acoustique L_w en dB(A) mesuré sur l'appareil/le conduit d'air								
2	-8,0	-14,0	-20,0	-22,0	-23,5	-26,0	-28,0	-29,5	-31,5
4	-5,0	-11,0	-17,0	-19,0	-20,5	-23,0	-25,0	-26,5	-28,5
8	-2,0	-8,0	-14,0	-16,0	-17,5	-20,0	-22,0	-23,5	-25,5

Remarque

- Les valeurs obtenues dans la pratique peuvent différer de celles indiquées ici sous l'effet des réflexions et absorptions liées aux conditions spécifiques. Ainsi, les situations $Q=4$ et $Q=8$ par exemple ne donnent qu'une description souvent imprécise des conditions réellement présentes sur le lieu d'émission.
- Si le niveau de pression acoustique de la pompe à chaleur déterminé approximativement à partir du tableau est à moins de 3 dB(A) de la valeur indicative autorisée dans l'instruction technique Bruit, il faut impérativement effectuer une estimation précise des nuisances sonores à prévoir (s'adresser à un acousticien).

Principes (suite)

Valeurs indicatives du niveau de pression acoustique suivant l'instruction technique Bruit (à l'extérieur du bâtiment)

Secteur / objet ^{*1}	Valeur indicative de nuisance (niveau de pression acoustique) en dB(A) ^{*2}	
	le jour	la nuit
Secteurs avec des habitations et installations commerciales, accueillant principalement des installations commerciales ou principalement des habitations	60	45
Secteurs accueillant principalement des habitations	55	40
Secteurs accueillant exclusivement des habitations	50	35
Logements qui sont reliés à l'installation de pompe à chaleur de par leur construction	40	30

1.4 Récapitulatif de l'étude d'une installation de pompe à chaleur

Vous pouvez télécharger la "Check-list pour pompes à chaleur en vue du dimensionnement/de l'établissement d'une offre" sous www.viessmann.de. Pour ce faire, sélectionner les liens suivants :

- ▶ "Login"
- ▶ "Start Login"
- ▶ "Dokumentation"
- ▶ "Checklisten"

Procédure recommandée :

1. Détermination des données caractéristiques du bâtiment

- Déterminer le besoin de chauffage exact du bâtiment selon DIN 4701/EN 12831.
- Déterminer les besoins en eau chaude.
- Définir le type de transfert de chaleur (radiateurs ou plancher chauffant).
- Définir les températures système du système de chauffage (objectif : températures basses).

2. Dimensionnement de la pompe à chaleur (voir Dimensionnement)

- Déterminer le mode de fonctionnement de la pompe à chaleur (monovalent, monoénergétique, bivalent).
- Tenir compte des interdictions tarifaires éventuelles de l'entreprise de distribution d'énergie.
- Définir la source primaire et la dimensionner.
- Dimensionner le préparateur d'eau chaude sanitaire.

3. Détermination des conditions légales et financières générales

- Procédure d'autorisation pour la source primaire (uniquement pour sonde géothermique ou puits)
- Possibilités de subvention au niveau local et national.
La base de données des subventions disponible sur www.viessmann.de contient les données actuelles sur tous les programmes de subvention existant en Allemagne.
- Tarifs de l'électricité et subvention de l'entreprise de distribution d'énergie régionale.
- Possibles nuisances sonores pour les riverains (en particulier pour les pompes à chaleur air/eau).

4. Définition des interfaces et des compétences

- Source primaire pour la pompe à chaleur (pour les pompes à chaleur eau glycolée/eau et eau/eau)
- Source(s) primaire(s) pour l'installation de chauffage
- Installation électrique (source primaire)
- Conditions préalables en matière de construction (voir également point 5)

5. Travail avec une entreprise de forage (uniquement pour les pompes à chaleur eau glycolée/eau et eau/eau)

- Dimensionner la sonde géothermique (entreprise de forage).
- Conclure le contrat des prestations.
- Exécuter les travaux de forage.

6. Conditions préalables en matière de construction (uniquement pour les pompes à chaleur air/eau)

- En cas d'installation à l'intérieur : vérifier la statique pour la traversée de mur, réaliser la traversée de mur.
- En cas d'installation à l'extérieur : prévoir et poser le socle maçonné selon les exigences locales et les règles de l'art.

7. Travaux électriques

- Commander le compteur.
- Poser les câbles de charge et de commande.
- Equiper les emplacements de compteurs.

1.5 Directive sur les gaz à effet de serre

La directive (UE) n° 517/2014 du Conseil et du Parlement européen du 16 avril 2014 sur les gaz fluorés à effet de serre et abrogeant la directive (CE) n° 842/2006 (directive sur les gaz F) est un instrument juridique de l'Union européenne régissant l'utilisation des gaz fluorés à effet de serre (gaz F).

Cette directive s'applique dans tous les états membres de l'UE depuis janvier 2015.^{*3} Elle remplace la directive (CE) n° 842/2006 valide jusqu'alors.

Les fluides frigorigènes des pompes à chaleur comprennent des gaz F.

La directive sur les gaz F régule la réduction et l'utilisation des gaz F dans le but d'abaisser les émissions et les influences sur le climat dues à ces gaz. Cela se fait via les mesures suivantes :

- Réduction progressive des quantités de gaz F disponibles dans l'UE (phase-down)
- Interdiction progressive de l'utilisation et de la commercialisation de certains gaz F
- Extension des réglementations relatives aux contrôles d'étanchéité des circuits frigorifiques, etc.

^{*1} Détermination selon le plan d'urbanisme. S'adresser au service de construction de la commune.

^{*2} S'applique à la somme de tous les bruits constatés.

^{*3} Les réglementations locales allant au-delà des exigences de la directive sur les gaz F doivent être prises en compte en plus de la directive européenne.

Principes (suite)

La directive doit être respectées par les groupes suivants :

- Fabricants et importateurs de gaz F dans l'UE
- Personnes qui commercialisent des produits comprenant des gaz F, par ex. des pompes à chaleur.

- Personnes qui installent des installations avec des gaz F, les mettent hors service ou en assurent l'entretien et la maintenance.
- Personnes qui exploitent des installations contenant des gaz F.

Contrôles d'étanchéité pour les pompes à chaleur

Il existe de nouvelles directives pour le contrôle d'étanchéité du circuit frigorifique des pompes à chaleur. Les critères suivants doivent être pris en compte pour définir les intervalles de maintenance :

- Valeur GWP du fluide frigorigène (Global Warming Potential, potentiel de réchauffement global)
- Quantité de fluide frigorigène dans le circuit frigorifique
- Equivalent CO₂ du fluide frigorigène (CO₂e)

Selon la valeur GWP et l'utilisation en question (par ex. dans des pompes à chaleur), il est déterminé à partir de quel moment un fluide frigorigène ne peut plus être commercialisé dans l'UE.

Valeur GWP

Pour les mélanges de fluides frigorigènes, les valeurs GWP des différents composants sont additionnées proportionnellement.

Exemple :

Le R410A comprend 50 % de R32 et 50 % de R125.

$$\begin{aligned} \text{GWP}_{\text{R32}} &= 675 \\ \text{GWP}_{\text{R125}} &= 3500 \end{aligned}$$

$$\text{GWP}_{\text{R410A}} = (0,5 \cdot 675) + (0,5 \cdot 3500) = \mathbf{2088}$$

Frigorigène	GWP
R134a	1430
R407C	1774
R410A	2088
R417A	2346
R404A	3990

Equivalent CO₂

L'équivalent CO₂ se calcule à partir de la valeur GWP et de la quantité de fluide frigorigène, comme suit :

$$\text{CO}_2\text{e}_{\text{fluide frigorigène}} = m_{\text{fluide frigorigène}} \cdot \text{GWP}_{\text{fluide frigorigène}}$$

CO ₂ e _{fluide frigorigène}	Equivalent CO ₂ du fluide frigorigène dans le circuit frigorifique
m _{fluide frigorigène}	Poids du fluide frigorigène dans le circuit frigorifique en kg
GWP _{fluide frigorigène}	Valeur GWP du fluide frigorigène

Exemple :

- Vitocal 300-G, type BWC 301.B08
- Fluide frigorigène R410A
- Quantité de fluide 1,95 kg

$$\text{CO}_2\text{e}_{\text{R410A}} = 1,95 \text{ kg} \cdot 2088 = 4100 \text{ kg} = 4,1 \text{ t}$$

Intervalles pour le contrôle d'étanchéité

Intervalles maxi. pour le contrôle d'étanchéité		Directive (CE) n° 842/2006	Directive (UE) n° 517/2014
Sans installation pour la détection des fuites	Avec installation pour la détection des fuites		
Aucun contrôle d'étanchéité nécessaire		m _{fluide frigorigène} < 3 kg Pour les systèmes hermétiques : m _{fluide frigorigène} < 6 kg	CO ₂ e _{fluide frigorigène} < 5 t Pour les systèmes hermétiques : CO ₂ e _{fluide frigorigène} < 10 t
12 mois	24 mois	3 kg ≤ m _{fluide frigorigène} < 30 kg	5 t ≤ CO ₂ e _{fluide frigorigène} < 50 t
6 mois	12 mois	30 kg ≤ m _{fluide frigorigène} < 300 kg	50 t ≤ CO ₂ e _{fluide frigorigène} < 500 t
3 mois	6 mois	300 kg ≤ m _{fluide frigorigène}	500 t ≤ CO ₂ e _{fluide frigorigène}

Remarque

Contrairement aux indications du tableau, l'étanchéité des pompes à chaleur suivantes **ne doit pas** être contrôlée avant le 31 décembre 2016 :

- Pompes à chaleur comprenant moins de 3 kg de gaz fluoré à effet de serre.
- Pompes à chaleur fermées hermétiquement qui comprennent moins de 6 kg de gaz fluoré à effet de serre.

Principes (suite)

Exemple :

Intervalle de contrôle pour un circuit frigorifique en fonction de la quantité de fluide m_{R410A} ($GWP_{R410A} = 2088$)

Intervalles maxi. pour le contrôle d'étanchéité		Directive (UE) n° 517/2014
Sans installation pour la détection des fuites	Avec installation pour la détection des fuites	
Aucun contrôle d'étanchéité nécessaire		$m_{R410A} < 2,39 \text{ kg}$
12 mois	24 mois	$2,39 \text{ kg} \leq m_{R410A} < 23,9 \text{ kg}$
6 mois	12 mois	$23,9 \text{ kg} \leq m_{R410A} < 239 \text{ kg}$
3 mois	6 mois	$239 \text{ kg} \leq m_{R410A}$

1.6 Prescriptions et directives

Pour l'étude, l'installation et le fonctionnement de l'installation, observer en particulier les normes et directives suivantes :

Réglementations et directives générales applicables

BImSchG Les pompes à chaleur sont des "installations" dans le sens du décret sur la protection des émissions polluantes. Le décret BImSchG fait la distinction entre les installations nécessitant une autorisation et celles qui n'en nécessitent pas (§§ 44, 22). Les installations nécessitant une autorisation sont mentionnées dans le 4ème décret sur la protection des émissions polluantes (4. BImSchV). Les pompes à chaleur, quel que soit leur mode de fonctionnement, n'entrent pas dans cette catégorie. Les pompes à chaleur sont soumises aux §§ 22 à 25 BImSchG, c'est-à-dire qu'elles doivent être installées et exploitées de manière à réduire les nuisances à un minimum.

TA-Lärm (instruction technique BImSchG) Pour les émissions sonores produites par les installations de pompe à chaleur, il faut observer les indications de l'instruction technique Bruit – TA-Lärm –.

DIN 4108 Protection thermique dans le bâtiment
DIN 4109 Protection contre le bruit dans le bâtiment
VDI 2067 Analyse de rentabilité des installations de chauffage et bases techniques et économiques
VDI 2081 Réduction du bruit dans les installations de ventilation
VDI 2715 Réduction du bruit des installations de chauffage à eau chaude
VDI 4640 Exploitation technique du sous-sol, installations de pompe à chaleur couplées au sol
 Feuille 1 et feuille 2 (pour les pompes à chaleur eau glycolée/eau et eau/eau)
VDI 4650 Calculs de pompes à chaleur - Procédé accéléré de calcul du coefficient annuel de performance d'installations de pompe à chaleur - Pompes à chaleur électriques pour le chauffage des pièces et la production d'eau chaude sanitaire
EN 12831 Installations de chauffage dans les bâtiments – Méthodes de calcul du besoin de chauffage normalisé
EN 15450 Installations de chauffage devant les bâtiments – Etude d'installations de chauffage avec pompes à chaleur

Dispositions relatives à l'eau

DIN 1988 Règles techniques pour les installations d'eau chaude sanitaire
DIN 4807 Vases d'expansion Partie 5 : vases d'expansion fermés avec membrane pour installations de production d'eau chaude sanitaire
Fiche de travail DVGW W101 Directives pour les zones de protection de l'eau potable
 1ère partie : Zones de protection de la nappe phréatique (pour les pompes à chaleur eau/eau)
Fiche de travail DVGW W551 Installations de production et d'amenée d'eau chaude sanitaire ; mesures techniques de prévention de la prolifération des légionelles
EN 806 Règles techniques pour les installations d'eau chaude sanitaire
EN 12828 Systèmes de chauffage dans les bâtiments ; étude d'installations de chauffage à eau chaude

Dispositions relatives à l'électricité

Le raccordement et l'installation électriques doivent être effectués conformément aux normes et directives en vigueur (DIN VDE 0100) et aux conditions techniques de raccordement de l'entreprise de distribution d'énergie.

VDE 0100 Réalisation d'installations à courant fort avec des tensions nominales jusqu'à 1000 V
VDE 0105 Exploitation d'installations courant fort
EN 60335-1 et EN 60335-2-40 (VDE 0700-1 et -40) Sécurité des appareils électriques pour une utilisation domestique ou pour des buts similaires
DIN VDE 0730 partie 1/3.72 Dispositions relatives aux appareils à moteur électrique pour usage domestique

5817 519 B/f

Principes (suite)

Dispositions relatives au fluide frigorigène

DIN 8901	Installations frigorifiques et pompes à chaleur ; protection des eaux de surface, de la nappe phréatique et des eaux souterraines – Conditions requises et contrôles de sécurité et de protection de l'environnement
DIN 8960	Fluide frigorigène, exigences
EN 378	Installations frigorifiques et pompes à chaleur – Conditions requises de sécurité et de protection de l'environnement
(UE) n° 517/2014	Directive (UE) n° 517/2014 du Conseil et du Parlement européen du 16 avril 2014 sur les gaz fluorés à effet de serre et abrogeant la directive (CE) n° 842/2006

Normes et prescriptions supplémentaires pour installations de pompe à chaleur bivalentes

VDI 2050	Centrales de chauffage, principes techniques pour l'étude et l'exécution
EN 15450	Etude d'installations de chauffage comportant des pompes à chaleur

Normes et prescriptions supplémentaires pour installations de ventilation

DIN 1946-6	Ventilation des habitations
VDI 6022	Technique de ventilation, qualité de l'air ambiant

1.7 Glossaire

Dégivrage

Élimination d'un dépôt de givre ou de glace sur l'évaporateur de la pompe à chaleur air/eau grâce à un apport calorifique. Sur les pompes à chaleur Viessmann, le dégivrage se fait via le circuit frigorifique selon les besoins.

Marche alternative

Si la température extérieure est supérieure à la température de bivalence réglée, les besoins calorifiques sont couverts uniquement par la pompe à chaleur. Aucun autre générateur de chaleur n'est enclenché.

En dessous de la température de bivalence, les besoins calorifiques sont couverts uniquement par l'autre générateur de chaleur. La pompe à chaleur ne se met pas en marche.

Fluide de travail

Terme spécifique désignant le fluide frigorigène des installations de pompe à chaleur.

Coefficient de travail

Quotient de la chaleur disponible pour le chauffage et du travail d'entraînement du compresseur sur une période donnée, par ex. 1 an.
Symbole : β

Installation de chauffage bivalente

Système de chauffage qui couvre les besoins calorifiques pour le chauffage d'un bâtiment via 2 sources d'énergie différentes, par ex. une pompe à chaleur et un générateur de chaleur à combustible supplémentaire.

Equivalent CO₂ (CO₂e)

Cette valeur indique dans quelle mesure une masse donnée d'un gaz contribue au réchauffement climatique global, par rapport au CO₂.

Accumulateur de glace

Réservoir de grand volume, rempli d'eau, utilisé en tant que source primaire par la pompe à chaleur. Si, suite à l'extraction de chaleur, l'eau gèle, il est possible d'utiliser en plus de grandes quantités de chaleur de cristallisation comme énergie de chauffage. La régénération de l'accumulateur de glace s'effectue par un absorbeur solaire et par le sol.

Détendeur (soupape)

Composant d'une pompe à chaleur entre le condenseur et l'évaporateur pour abaisser la pression du condenseur à la pression d'évaporation correspondant à la température d'évaporation.

Le détendeur régule par ailleurs la quantité injectée de fluide de travail (fluide frigorigène) en fonction de la charge de l'évaporateur.

Global Warming Potential (GWP)

Potentiel de réchauffement global d'un gaz
Cette valeur indique dans quelle mesure un gaz contribue au réchauffement climatique global par rapport au CO₂.

Puissance calorifique

La puissance calorifique correspond à la puissance utile délivrée par la pompe à chaleur.

Puissance frigorifique

Flux calorifique extrait d'une source primaire par l'évaporateur.

Fluide frigorigène

Substance ayant une faible température d'ébullition qui se vaporise en cycle fermé par absorption de chaleur et qui redevient liquide par dégagement de chaleur.

Processus cyclique

Modifications de l'état d'un fluide de travail se répétant en continu, par absorption et dégagement d'énergie dans un système fermé.

Puissance de rafraîchissement

La puissance de rafraîchissement correspond à la puissance utile prélevée au circuit de rafraîchissement par la pompe à chaleur.

Coefficient de performance COP (Coefficient Of Performance)

Quotient de la puissance chauffage et de la puissance du compresseur.
Le coefficient de performance COP peut uniquement être indiqué comme valeur momentanée pour un état de fonctionnement définitif.
Symbole : ϵ

Coefficient de performance EER (Energy Efficiency Ratio)

Quotient de la puissance de rafraîchissement et de la puissance d'entraînement du compresseur.
Le coefficient de performance EER peut uniquement être indiqué comme valeur momentanée pour un état de fonctionnement définitif.
Symbole : ϵ

Monoénergétique

Installation de pompe à chaleur bivalente dans laquelle le 2ème générateur de chaleur fonctionne avec le même type d'énergie (courant).

Principes (suite)

1

Monovalent

La pompe à chaleur est le seul générateur de chaleur. Ce mode de fonctionnement est adapté à tous les chauffages basse température ayant une température de départ maxi. de 55 °C.

"natural cooling"

Méthode de rafraîchissement économe en énergie grâce à la puissance de rafraîchissement prélevée du sol.

Puissance absorbée nominale

Puissance électrique absorbée maximale possible de la pompe à chaleur en service permanent, dans des conditions de fonctionnement définies. Elle n'est déterminante que pour le raccordement électrique au réseau d'alimentation électrique et elle est indiquée par le fabricant sur la plaque signalétique.

Rendement global annuel

Quotient de la puissance utilisée et générée (chaleur).

Fonctionnement parallèle

Mode de fonctionnement d'une installation de chauffage bivalente avec des pompes à chaleur. Les besoins calorifiques sont principalement couverts par la pompe à chaleur tous les jours de chauffage. La couverture des pics de besoins calorifiques ne nécessite que certains jours l'enclenchement de l'autre générateur de chaleur fonctionnant "en parallèle" à la pompe à chaleur.

Mode de fonctionnement réversible

En mode de fonctionnement réversible, les étapes du processus se déroulant dans le circuit frigorifique sont inversées. L'évaporateur fonctionne comme un condenseur, et inversement. La pompe à chaleur extrait de l'énergie calorifique du circuit de chauffage, par ex. pour le rafraîchissement des pièces. L'inversion du circuit frigorifique est également utilisée pour dégivrer l'évaporateur.

Absorbeur solaire

Capteur capable d'absorber l'énergie du soleil et de l'air ambiant chauffé. L'absorbeur solaire peut être utilisé pour la régénération d'un accumulateur de glace ou directement en tant que source primaire de la pompe à chaleur.

Évaporateur

Echangeur de chaleur d'une pompe à chaleur avec lequel de la chaleur est extraite d'une source primaire par l'évaporation d'un fluide de travail (fluide frigorigène).

Compresseur

Machine permettant le transport et la compression mécaniques des vapeurs et gaz. Différents types sont disponibles.

Condenseur

Echangeur de chaleur d'une pompe à chaleur avec lequel de la chaleur est alimentée vers une source primaire par l'évaporation d'un fluide de travail (fluide frigorigène).

Pompe à chaleur

Dispositif technique qui prélève un flux de chaleur à basse température (côté primaire) et qui, grâce à un apport énergétique, le dégage à nouveau lorsqu'il est à température élevée (côté secondaire). Les dispositifs de rafraîchissement utilisent le côté primaire. Les pompes à chaleur utilisent le côté secondaire.

Installation de pompe à chaleur

Installation complète comprenant l'installation source froide et la pompe à chaleur.

Source primaire

Milieu (sol, air, eau, accumulateur de glace, absorbeur solaire) duquel la chaleur est extraite par l'intermédiaire de la pompe à chaleur.

Installation source froide (WQA)

Dispositif permettant d'extraire la chaleur d'une source primaire et de transporter le fluide caloporteur entre la source primaire et le "côté froid" de la pompe à chaleur, y compris tous les dispositifs accessoires.

Fluide caloporteur

Élément liquide ou gazeux (par ex. l'eau ou l'air) qui transporte la chaleur.

Index

A

Absorbeur solaire.....	6, 19, 20
Absorption acoustique.....	15
AC-Box.....	11
Accumulateur de glace.....	3, 6, 19
active cooling.....	12
Administration de la gestion du sous-sol.....	4, 5
Administration des mines.....	4
Alimentation électrique.....	10

B

Besoins en énergie totaux.....	10
Bruit.....	12
Bruits de liquide.....	13
Bruits solidiens.....	13, 14
Bruits transmis par l'air.....	13
Bruit transmis par l'air.....	14

C

Câbles de liaison.....	8
Câbles de liaison électriques.....	8
Capacité d'extraction de chaleur.....	4
Capteur horizontal enterré.....	3, 4, 12
Chaleur de cristallisation.....	3, 7, 19
Circuit sur nappe phréatique.....	3
Coefficient annuel de performance.....	9, 10, 11
Coefficient de performance COP.....	10, 19
Coefficient de performance EER.....	19
Coefficient de travail.....	10, 19
Coefficient Of Performance (COP).....	19
Collecteur de chauffage.....	8
Collecteur eau glycolée.....	4
Compresseur.....	20
Condenseur.....	20
Contrôle d'étanchéité.....	17
Courbe de température du sol.....	12

D

Dalle chauffante/rafraîchissante.....	12
Dégivrage.....	19
Détendeur.....	19
Directives.....	18
Dispositions	
– installations bivalentes.....	19
– installations de ventilation.....	19
– relatives à l'eau.....	18
– relatives à l'électricité.....	18
– relatives au fluide frigorigène.....	19
Dispositions relatives à l'eau.....	18
Dispositions relatives à l'électricité.....	18
Dispositions relatives au fluide frigorigène.....	19

E

Echangeur de chaleur d'extraction.....	6
Echangeur de chaleur de régénération.....	6
Echangeur de chaleur de séparation.....	5
Echangeurs de chaleur à plaques.....	5
Emissions sonores.....	13
Energy Efficiency Ratio (EER).....	19
Ensemble de raccordement hydraulique.....	8
Equivalent CO ₂	17, 19
Etude d'une installation de pompe à chaleur.....	16
Etudier une installation de pompe à chaleur.....	16
Evaporateur.....	20

F

Facteur de directivité.....	14, 15
Fluide caloporteur.....	20
Fluide de travail.....	19
Fluide frigorigène.....	19
Flux de chaleur.....	3
Fonctionnement parallèle.....	20
Forages.....	4

G

Gaine d'aspiration d'air.....	8
Gaine d'évacuation d'air.....	8
Gaz à effet de serre.....	16
Générateur de chaleur externe.....	9, 19
Global Warming Potential.....	17, 19
Glossaire.....	19
Groupe d'eau glacée.....	12
GWP.....	19

I

Installation de pompe à chaleur.....	20
Installation source froide (WQA).....	20
Interdiction tarifaire.....	9, 10

J

Jeu de transformation pompe à chaleur eau/eau.....	3
--	---

L

Limites d'utilisation.....	9
----------------------------	---

M

Marche alternative.....	19
Mode chauffage bivalent.....	19
Mode de fonctionnement	
– bivalent.....	9
– bivalent alternatif.....	10
– bivalent parallèle.....	10
– monoénergétique.....	9
– monovalent.....	7, 9
Mode de fonctionnement bivalent.....	9
Mode de fonctionnement bivalent alternatif.....	10
Mode de fonctionnement bivalent parallèle.....	10
Mode de fonctionnement monoénergétique.....	9
Mode de fonctionnement monovalent.....	7, 9
Mode de fonctionnement réversible.....	20
Monoénergétique.....	19
Monovalent.....	20

N

Nappe phréatique.....	5
natural cooling.....	12, 20
Niveau de pression acoustique.....	13, 14, 15, 16
Niveau de puissance acoustique.....	13, 15

Index

P

Plafond rafraîchissant.....	12
Plancher chauffant.....	8, 12
Point de fonctionnement.....	11
Pompe à chaleur air/eau	
– Installation à l'extérieur.....	8
– Installation à l'intérieur.....	8
Potentiel de réchauffement global.....	17, 19
Prescriptions.....	18
Pression acoustique.....	13
Processus cyclique.....	19
Propagation des bruits.....	14
Puissance absorbée nominale.....	20
Puissance acoustique.....	13
Puissance calorifique.....	19
Puissance de rafraîchissement.....	12, 19
Puissance du compresseur.....	19
Puissance frigorifique.....	4, 19
Puits d'aspiration.....	5
Puits d'infiltration.....	5
Puits de réinjection.....	5

Q

Qualité de l'eau.....	5
-----------------------	---

R

Rafraîchissement.....	7
Rafraîchissement des pièces.....	7
Rafraîchissement du bâtiment.....	11
Récupération de chaleur.....	7
Réflexion acoustique.....	14, 15
Regard.....	4
Régénération du sol.....	12
Régulation solaire.....	7
Rendement global annuel.....	20
Résistance d'échangeurs de chaleur à plaques.....	5

S

Séchage de chape.....	10
Séchage du bâtiment.....	10
Sonde en double U.....	4
Sonde géothermique.....	3, 4, 12
Soupape.....	19
Source de bruit.....	13
Source primaire.....	11, 20
– Absorbeur solaire.....	3
– Accumulateur de glace.....	3
– Air.....	3
– Eau.....	3
– Sol.....	3
Substances contenues dans l'eau.....	5
Système de distribution de chaleur.....	9

T

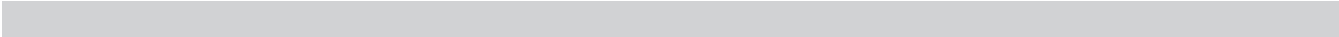
Transfert énergétique.....	3
Transition de phase.....	7
Transmission des bruits.....	14
Travail annuel.....	9
Travail électrique.....	11

U

Utilisation source primaire.....	11
----------------------------------	----

V

Valeur GWP.....	17
Ventilo-convecteur.....	12



5817 519 B/f

Sous réserves de modifications techniques !

Viessmann-Belgium bvba-sprl
Hermesstraat 14
B-1930 ZAVENTEM
Tél. : 02 712 06 66
Fax : 02 725 12 39
e-mail : info@viessmann.be
www.viessmann.com

5817 519 B/f