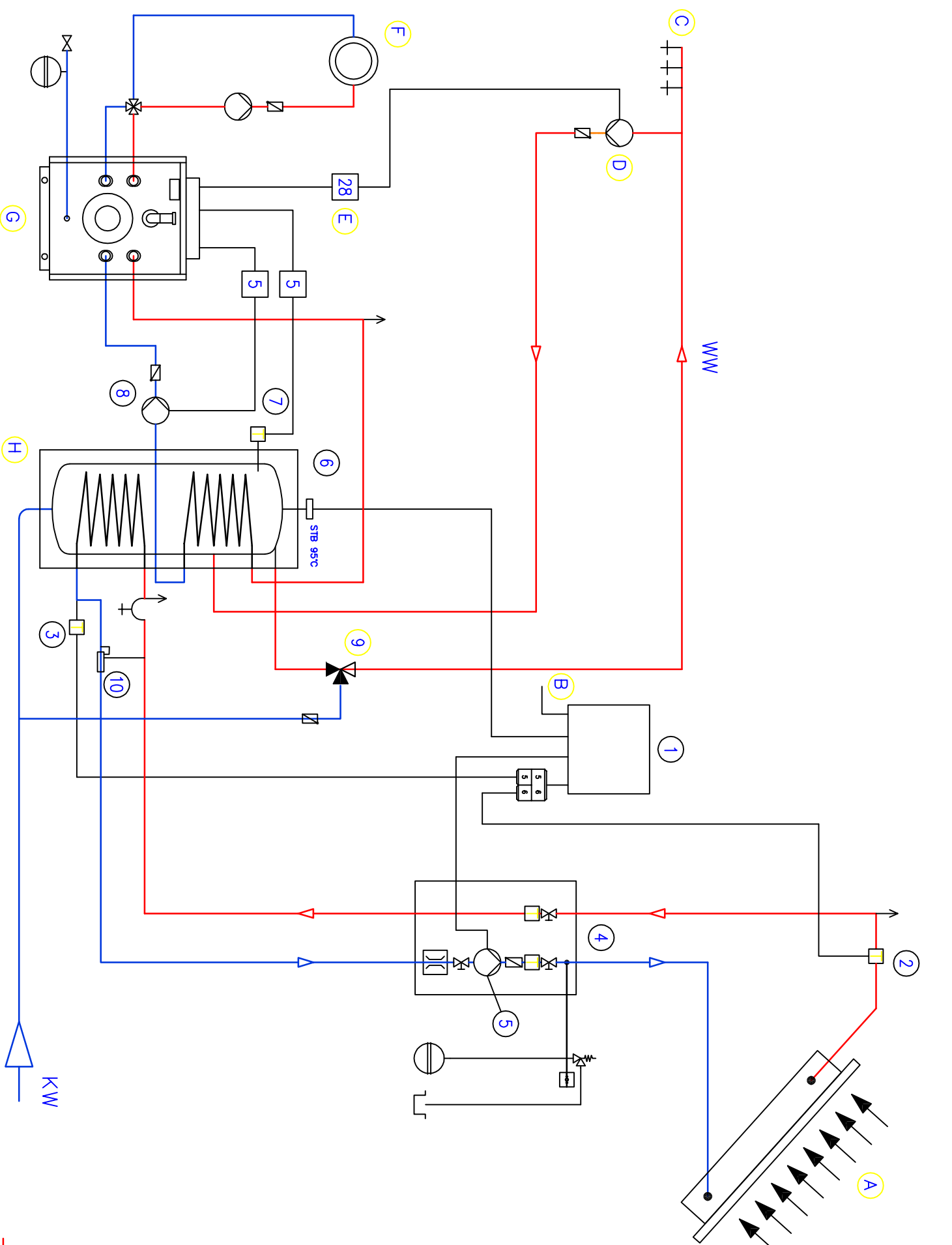


Anwendungsbeispiel 1 – Bivalente Trinkwassererwärmung mit Speicher-Wassererwärmer



- (A) Panneau solaire (200-F, 300-F, 200-T)
- (B) Regulation Vitosolic
- (C) ECS
- (D) Pompe de circulation
- (E) Contact pour la circulation de la regulation chaudiere
- (F) Chauffage
- (G) Chaudiere
- (H) Boiler bivalent (100-B, 100-W, 100-W)
- (1) Regulation Vitosolic
- (2) Sonde de temperature (capteur solaire)
- (3) Sonde de temperature (boiler)
- (4) Solar-Divicon
- (5) Pompe solaire
- (6) Limiteur de temperature de securite
- (7) Sonde de temperature (Regulation chaudiere)
- (8) Pompe de charge
- (9) Mitigeur thermostatique automatique
- (10) Debitmetre avec deux sondes de temperatures



Viessmann		Z.-Nr.	Mogstab
Projekt Anwendungsbeispiel 1			
Bivalente Trinkwassererwärmung		Datum	Name
Plan-Inhalt Vitocell-B		bearbeitet	WM
		geprüft	