

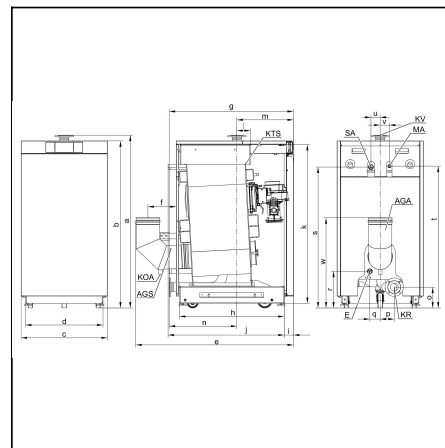
Modulation	20-100 %
Rendement global annuel sur PCS.	98 %
Rendement global annuel sur PCI.	109 %
Pression de service adm.	6 bar
Température de sécurité	110 °C
Raccordements de retour	1
Viessmann cascade hydraulique	Disponible
Viessmann cascade de fumées	Disponible en inox
Fonctionnement sur propane?	Non



DOCUMENTATION TECHNIQUE

Téléchargez :

- [NL](#) [FR](#) **CAHIER DE CHARGE**
- [NL](#) [FR](#) **FICHE TECHNIQUE**
- [NL](#) [FR](#) **NOTICE POUR L'ETUDE**
- [NL](#) [FR](#) **Fiche produit relative à la consommation d'énergie**
- [NL](#) [FR](#) **NOTICE DE MONTAGE UNIT**
- [NL](#) [FR](#) **NOTICE DE MONTAGE CHAUDIÈRE EN ÉLÉMENTS**
- [NL](#) [FR](#) **NOTICE DE MAINTENANCE**
- [NL](#) [FR](#) **NOTICE D'UTILISATION VITOTRONIC 100 GC7B**
- [NL](#) [FR](#) **NOTICE D'UTILISATION VITOTRONIC 200 GW7B**
- [NL](#) [FR](#) **Schéma hydr.-electr. avec une chaudière**
- [NL](#) [FR](#) **Schéma hydr.-electr. pour une cascade**
- [NL](#) [FR](#) **Qualité d'eau VDI 2035**
- [NL](#) [FR](#) **Dimensionnement adoucisseur d'eau**



50/30	16-75 kW	16-80 kW	32-120 kW	32-160 kW	48-200 kW	48-240 kW	64-280 kW	64-318 kW
80/60	15-69 kW	15-74 kW	29-110 kW	29-146 kW	44-184 kW	44-220 kW	58-258 kW	58-291 kW

Dimensions totales:

Longueur (mm)	745	745	875	875	980	980	1090	1090
Largeur (mm)	750	750	750	750	750	750	750	750
Hauteur (mm)	1650	1650	1650	1650	1650	1650	1650	1650
Poids (kg)	238	238	295	295	340	340	385	385

Dimensions corps de chauffe:

Longueur (mm)	660	660	780	780	900	900	1010	1010
Largeur (mm)	680	680	680	680	680	680	680	680
Hauteur (mm)	1650	1650	1650	1650	1650	1650	1650	1650
Poids (kg)	183	183	230	230	265	265	300	300

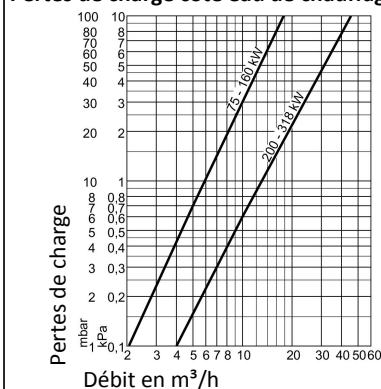
Évacuation des fumées (mm)	200	200	200	200	200	200	200	200
Départ/retour (DN)	50/50	50/50	50/50	50/50	65/65	65/65	65/65	65/65

Niveau de pression acoustique (*)	≤ 55 dB(A) à pleine charge, ≤ 40 dB(A) à charge partielle							
-----------------------------------	---	--	--	--	--	--	--	--

NOx	Classe 6, < 56 mg/kWh							
-----	-----------------------	--	--	--	--	--	--	--

* Valeur indicative, 1 mètre devant la chaudière (Le niveau de pression acoustique dépend de plusieurs facteurs)

Pertes de charge côté eau de chauffage:



Avantages spécifiques de la VITOCROSSAL 100 CIB:

- Grande capacité en eau*
- Pas de débit minimum nécessaire
- Pompe primaire pas nécessaire
- Bouteille de découplage pas nécessaire
- Grands Δt possibles
- Pertes de charge faibles (voir graphique à gauche)
- Échangeur de chaleur en acier inoxydable*
- Haute résistance à la corrosion
- Haute résistance aux températures
- Haute résistance au vieillissement
- Cascade hydraulique pour 2 chaudières disponible
- Cascade de fumées en inox pour 2 chaudières disponible