

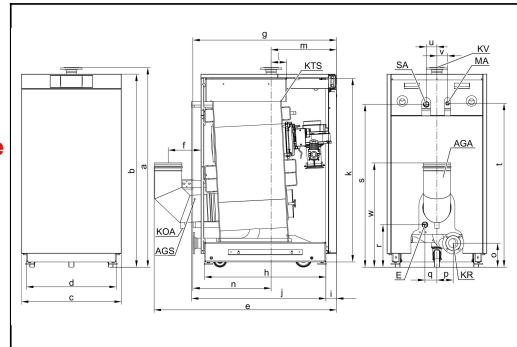
Modulation	10-100 %
Rendement global annuel sur PCS.	98 %
Rendement global annuel sur PCI.	109 %
Pression de service adm.	6 bar
Température de sécurité	110 °C
Raccordements de retour	1
Viessmann cascade hydraulique	Disponible
Viessmann cascade de fumées	Disponible en inox
Fonctionnement sur propane?	Non



DOCUMENTATION TECHNIQUE

Téléchargez :

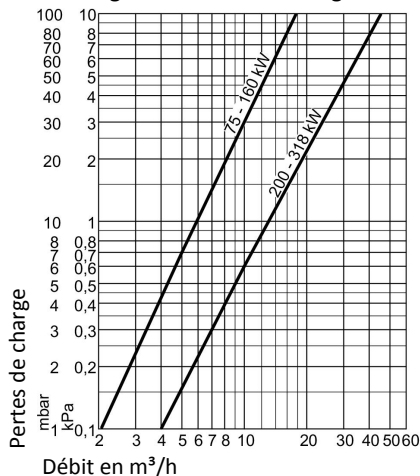
- NL FR CAHIER DE CHARGE**
- NL FR FICHE TECHNIQUE**
- NL FR NOTICE POUR L'ETUDE**
- NL FR Fiche produit relative à la consommation d'énergie**
- NL FR NOTICE DE MONTAGE**
- NL FR NOTICE DE MAINTENANCE**
- NL FR Schéma hydraulique-electrique**
- NL FR Qualité d'eau VDI 2035**
- NL FR Dimensionnement adoucisseur d'eau**



CHAUDIÈRE DOUBLE PUISSANCE PAR CHAUDIÈRE	220/240 kW 110/120 kW	292/320 kW 146/160 kW	368/400 kW 184/200 kW	440/480 kW 220/240 kW	516/560 kW 258/280 kW	582/636 kW 291/318 kW
Dimensions totales:						
Longueur (mm)	875	875	980	980	1090	1090
Largeur (mm)	1500	1500	1500	1500	1500	1500
Hauteur (mm)	1500	1500	1500	1500	1500	1500
Poids (kg)	590	590	680	680	770	770
Dimensions corps de chauffe:						
Longueur (mm)	780	780	900	900	1010	1010
Largeur (mm)	680	680	680	680	680	680
Hauteur (mm)	1459	1459	1459	1459	1459	1459
Poids (kg)	230	230	265	265	300	300
Evacuation des fumées chaudière/collecteur de fumées (mm)	200/200	200/200	200/250	200/250	200/300	200/300
Raccords hydraulique chaudière/cascade hydraulique (DN)	DN 50/DN 80	DN 50/DN 80	DN 65/DN 100	DN 65/DN 100	DN 65/DN 100	DN 65/DN 100
Niveau de pression acoustique (*) NOx	≤ 58 dB(A) à pleine charge, ≤ 43 dB(A) à charge partielle Classe 6, < 56 mg/kWh					

* Valeur indicative (Le niveau de pression acoustique dépend de plusieurs facteurs)

Pertes de charge côté eau de chauffage:



Avantages spécifiques de la :

- Grande capacité en eau*
- Pas de débit minimum nécessaire
- Pompe primaire pas nécessaire
- Bouteille de découplage pas nécessaire
- Grands Δt possibles
- Pertes de charge faibles (voir graphique à gauche)
- Échangeur de chaleur en acier inoxydable*
- Haute résistance à la corrosion
- Haute résistance aux températures
- Haute résistance au vieillissement

- Cascade hydraulique pour 2 chaudières disponible
- Cascade de fumées en inox pour 2 chaudières disponible