

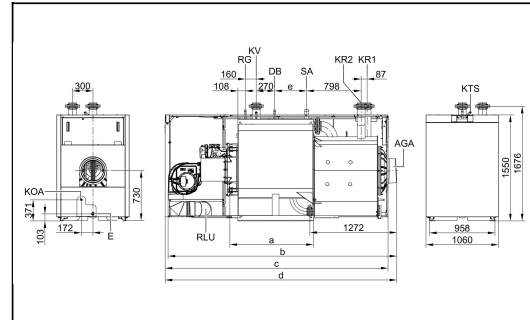
Modulation	17-100 %
Rendement global annuel sur PCS.	98 %
Rendement global annuel sur PCI.	110 %
Pression de service adm.	6 bar
Température de sécurité	110 °C
Raccordements de retour	2
Viessmann cascade hydraulique	Pas disponible
Viessmann cascade de fumées	Pas disponible
Fonctionnement sur propane?	Oui, avec jeu de transformation



DOCUMENTATION TECHNIQUE

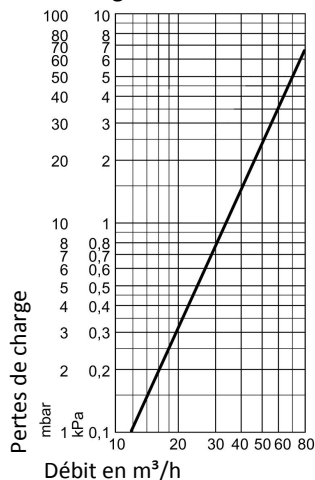
Téléchargez :

- [NL](#) [FR](#) **CAHIER DE CHARGE**
- [NL](#) [FR](#) **FICHE TECHNIQUE**
- [NL](#) [FR](#) **NOTICE POUR L'ETUDE**
- [NL](#) [FR](#) **NOTICE DE MONTAGE**
- [NL](#) [FR](#) **NOTICE DE MAINTENANCE**
- [NL](#) [FR](#) **Schéma hydr.-electr. avec une chaudière**
- [NL](#) [FR](#) **Schéma hydr.-electr. pour une cascade**
- [NL](#) [FR](#) **Qualité d'eau VDI 2035**
- [NL](#) [FR](#) **Dimensionnement adoucisseur d'eau**



	50/30 80/60	133-800 kW 121-727 kW	167-1000 kW 152-909 kW
Dimensions totales:			
Longueur (mm) (o)		3187	3389
Largeur (mm) (g)		1060	1060
Hauteur (mm)		1676	1676
Poids (kg)		1435	1492
Dimensions corps de chauffe éléments (corps de chaudière/chambre de combustion):			
Longueur (mm) (h/n)		1019/1272	1219/1272
Largeur (mm)		960	960
Hauteur (mm)		1676	1676
Poids (kg)		535/615	585/615
Évacuation des fumées (mm)		300	300
Départ/retour 1/retour 2 (DN)		100/100/100	100/100/100
Niveau de pression acoustique 1m devant la chaudière (dB(A)) (*)		83	85
Niveau de pression acoustique dans le tube de fumées (dB(A)) (*)		--	--

Pertes de charge côté eau de chauffage:



Avantages spécifiques de la :

Grande capacité en eau

- Pas de débit minimum nécessaire
- Pompe primaire pas nécessaire
- Bouteille de découplage pas nécessaire
- Grands Δt possibles
- Pertes de charge faibles (voir graphique à gauche)

Échangeur de chaleur en inox 316Ti (1.4571)

- Haute résistance à la corrosion
- Haute résistance aux températures
- Haute résistance au vieillissement

Brûleur Viessmann Matrix-Disk

- Grande plage de modulation de 1:6.
- Combustion à faibles émissions polluantes