

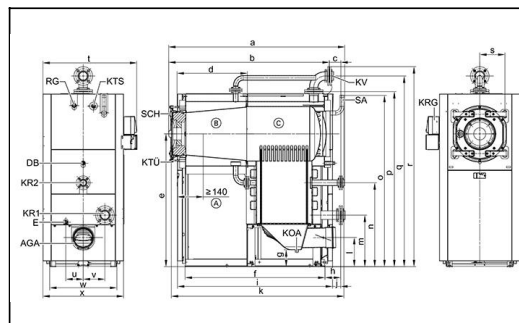
|  |                           |
|--|---------------------------|
| Modulation avec brûleur Matrix                 | 33-100 %                  |
| Rendement global annuel sur PCS.               | 98 %                      |
| Rendement global annuel sur PCI.               | 109 %                     |
| Pression de service adm. (170-314kW/370-635kW) | 4/5,5 bar                 |
| Température de sécurité                        | 110 °C                    |
| Raccordements de retour                        | 2                         |
| Viessmann cascade hydraulique                  | Pas disponible            |
| Viessmann cascade de fumées                    | Pas disponible            |
| Fonctionnement sur propane?                    | Oui, si brûleur Weishaupt |



### DOCUMENTATION TECHNIQUE

#### Téléchargez :

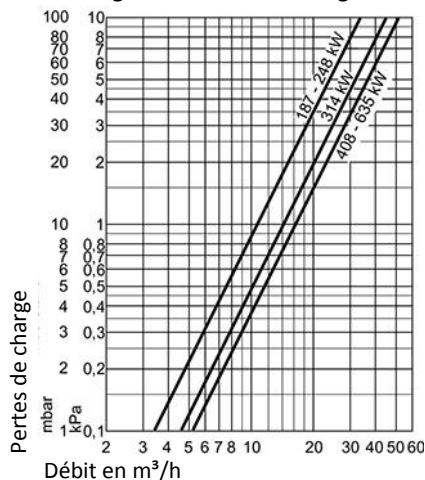
- NL FR CAHIER DE CHARGE**
- NL FR FICHE TECHNIQUE**
- NL FR NOTICE POUR L'ETUDE**
- NL FR NOTICE DE MONTAGE**
- NL FR NOTICE DE MAINTENANCE**
- NL FR Schéma hydr.-electr. avec une chaudière**
- NL FR Schéma hydr.-electr. pour une cascade**
- NL FR Qualité d'eau VDI 2035**
- NL FR Dimensionnement adoucisseur d'eau**



|  | 50/30<br>80/60 | 187 kW   | 248 kW   | 314 kW   | 408 kW     | 508 kW     | 635 kW     |
|--|----------------|----------|----------|----------|------------|------------|------------|
| <b>Dimensions totales:</b>                                       |                |          |          |          |            |            |            |
| Longueur (mm) (b)  |                | 2636     | 1714     | 1798     | 1871       | 1949       | 2105       |
| Largeur (mm) (q)   |                | 988      | 988      | 988      | 1104       | 1104       | 1104       |
| Hauteur (mm) (p)   |                | 1959     | 2009     | 2032     | 2290       | 2290       | 2290       |
| Poids (kg)   |                | 608      | 660      | 683      | 937        | 982        | 1098       |
| <b>Dimensions corps de chauffe:</b>                              |                |          |          |          |            |            |            |
| Longueur (mm) (z)  |                | 1650     | 1728     | 1783     | 1823       | 1901       | 2057       |
| Largeur (mm) (t)   |                | 684      | 684      | 684      | 800        | 800        | 800        |
| Hauteur (mm) (n)   |                | 1745     | 1794     | 1794     | 2012       | 2012       | 2012       |
| Poids (kg)   |                | 541      | 586      | 606      | 865        | 904        | 1014       |
| Évacuation des fumées (mm)                                       |                | 200      | 200      | 200      | 250        | 250        | 250        |
| Départ/retour 1/retour 2 (DN)                                    |                | 65/65/50 | 65/65/50 | 80/80/50 | 100/100/80 | 100/100/80 | 100/100/80 |
| Niveau de pression acoustique 1m devant la chaudière (dB(A)) (*) |                | --       | --       | --       | --         | --         | --         |
| Niveau de pression acoustique dans le tube de fumées (dB(A)) (*) |                | --       | --       | --       | --         | --         | --         |

\* Valeur indicative, à pleine charge (plus d'informations à retrouver dans la fiche technique)

#### Pertes de charge côté eau de chauffage:



#### Avantages spécifiques de la :

##### Grande capacité en eau

- Pas de débit minimum nécessaire
- Pompe primaire pas nécessaire
- Bouteille de découplage pas nécessaire
- Grands Δt possibles
- Pertes de charge faibles (voir graphique à gauche)

##### Échangeur de chaleur en inox 316Ti (1.4571)

- Haute résistance à la corrosion
- Haute résistance aux températures
- Haute résistance au vieillissement