

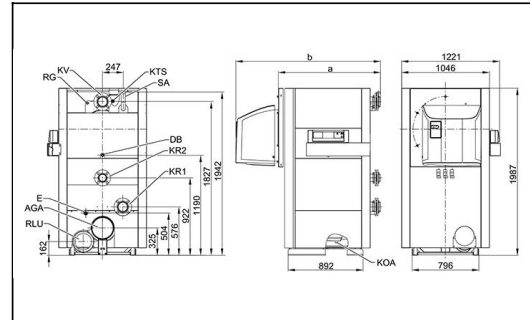
Modulation	33-100 %
Rendement global annuel sur PCS.	98 %
Rendement global annuel sur PCI.	109 %
Pression de service adm.	5,5 bar
Température de sécurité	110 °C
Raccordements de retour	2
Viessmann cascade hydraulique	Disponible
Viessmann cascade de fumées	Disponible en inox
Fonctionnement sur propane?	Non



DOCUMENTATION TECHNIQUE

Téléchargez :

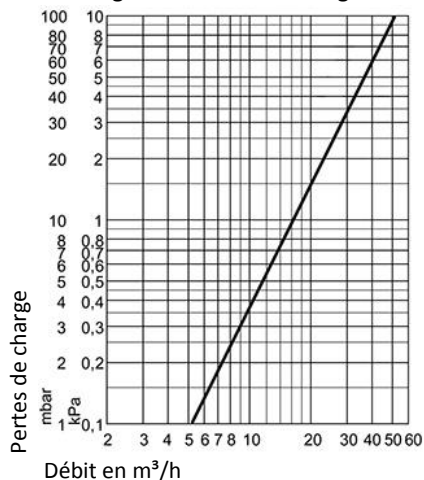
- NL FR CAHIER DE CHARGE**
- NL FR FICHE TECHNIQUE**
- NL FR NOTICE POUR L'ETUDE**
- NL FR NOTICE DE MONTAGE**
- NL FR NOTICE DE MAINTENANCE**
- NL FR Schéma hydr.-electr. avec une chaudière**
- NL FR Schéma hydr.-electr. pour une cascade**
- NL FR Qualité d'eau VDI 2035**
- NL FR Dimensionnement adoucisseur d'eau**



	50/30 80/60	135-400 kW 123-370 kW	168-500 kW 153-460 kW	209-630 kW 192-575 kW
Dimensions totales:				
Longueur (mm) (b)		1725	1800	1960
Largeur (mm)		1221	1221	1221
Hauteur (mm)		1987	1987	1987
Poids (kg)		740	795	935
Dimensions corps de chauffe:				
Longueur (mm) (a)		1220	1295	1450
Largeur (mm)		805	805	805
Hauteur (mm)		1942	1942	1942
Poids (kg)		600	645	755
Évacuation des fumées (mm)		250	250	250
Départ/retour 1/retour 2 (DN)		100/100/80	100/100/80	100/100/80
Niveau de pression acoustique 1m devant la chaudière (dB(A)) (*)		< 70	< 70	< 70
Niveau de pression acoustique dans le tube de fumées (dB(A)) (*)		< 95-105	< 95-105	< 95-105

* Valeur indicative, à pleine charge (plus d'informations à retrouver dans la fiche technique)

Pertes de charge côté eau de chauffage:



Avantages spécifiques de la :

Grande capacité en eau

- Pas de débit minimum nécessaire
- Pompe primaire pas nécessaire
- Bouteille de découplage pas nécessaire
- Grands Δt possibles
- Pertes de charge faibles (voir graphique à gauche)

Échangeur de chaleur en inox 316Ti (1.4571)

- Haute résistance à la corrosion
- Haute résistance aux températures
- Haute résistance au vieillissement

Cascade hydraulique pour 2 chaudières disponible

Cascade de fumées en inox pour 2 chaudières disponible