

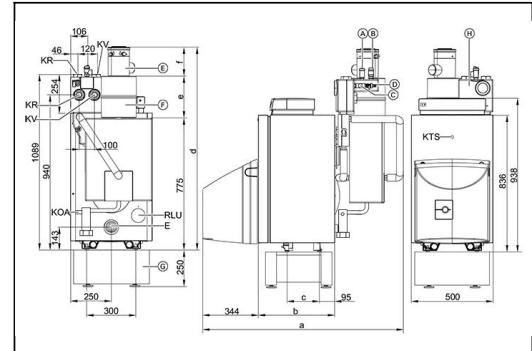
Modulation	2 allures
Rendement global annuel sur PCS.	97 %
Rendement global annuel sur PCI.	103 %
Pression de service adm.	3 bar
Température de sécurité	°C
Raccordements de retour	1
Viessmann cascade hydraulique	Pas disponible
Viessmann cascade de fumées	Pas disponible
Fonctionnement sur propane?	Pas disponible



DOCUMENTATION TECHNIQUE

Téléchargez :

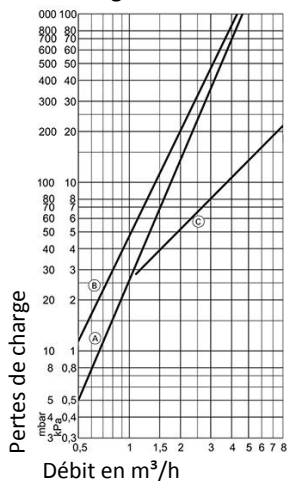
- [NL](#) [FR](#) **CAHIER DE CHARGE**
- [NL](#) [FR](#) **FICHE TECHNIQUE**
- [NL](#) [FR](#) **NOTICE POUR L'ETUDE**
- [NL](#) [FR](#) **NOTICE POUR L'ETUDE CONDUIT DE FUMÉE**
- [NL](#) [FR](#) **NOTICE DE MONTAGE**
- [NL](#) [FR](#) **NOTICE DE MAINTENANCE**
- [NL](#) [FR](#) **Qualité d'eau VDI 2035**
- [NL](#) [FR](#) **Dimensionnement adoucisseur d'eau**



	50/30 80/60	67,6 kW	85,8 kW	107,3 kW
		63 kW	80 kW	100 kW
Dimensions totales:				
Longueur (mm)		1704	1704	1704
Largeur (mm)		600	600	600
Hauteur (mm)		1149	1149	1149
Poids (kg)		348	348	348
Dimensions corps de chauffe:				
Longueur (mm)		694	694	694
Largeur (mm)		480	480	480
Hauteur (mm)		935	935	935
Poids (kg)		237	237	237
Évacuation des fumées (mm)		100	100	100
Départ/retour (G)		2	2	2
Niveau de puissance acoustique (selon EN ISO 9614-2) (dB(A)) (*)		70	72	80
Niveau de pression acoustique dans le tube de fumées (dB(A)) (*)		--	--	--

* Valeur indicative, à pleine charge (plus d'informations à retrouver dans la fiche technique)

Pertes de charge côté eau de chauffage:



A:19-33kW
B:40-50kW
C:63-107,3kW

Avantages spécifiques de la :

Grande capacité en eau

- Pas de débit minimum nécessaire
- Pompe primaire pas nécessaire
- Bouteille de découplage pas nécessaire
- Grands Δt possibles
- Pertes de charge faibles (voir graphique à gauche)

Échangeur de chaleur en inox 316Ti (1.4571)

- Haute résistance à la corrosion
- Haute résistance aux températures
- Haute résistance au vieillissement