

Gascondensatietechniek  
**VITOCROSSAL 300**

**VIESSMANN**  
climate of innovation



Verwarmingssystemen ◀

Industriële systemen

Koelsystemen



Gascondensatieketel Vitocrossal 300

De doordachte condensatietechniek maakt van de Vitocrossal 300 de zuinigste verwarmingsketel met tal van toepassingsmogelijkheden.

De Vitocrossal 300 (type CR3B) is de topper onder de staande gascondensatieketels en is verkrijgbaar met een vermogen van 787 tot 1400 kW. Als installatie met slechts één ketel is dit de condensatieketel met het hoogste rendement binnen het volledige gamma van Viessmann. Deze ketel is zowel geschikt voor wooncomplexen als voor buurtverwarmingsnetwerken, grote openbare of industriële gebouwen en industriële complexen.

#### Doordachte condensatietechniek

De vernieuwde Inox-Crossal-verwarmingsoppervlakken zorgen voor een uitbreiding van het vermogensspectrum van de Vitocrossal 300 tot 1400 kW, terwijl afmetingen en gewicht nog steeds beperkt blijven. Bovendien wordt de plaatsing vereenvoudigd doordat de Vitocrossal 300 uit verschillende delen bestaat.

De Inox-Crossal-verwarmingsoppervlakken uit roestvast staal zorgen voor een maximale condensatiebenutting. Het gladde roestvaststalen verwarmingsoppervlak zorgt ervoor dat het condensatiewater dat tijdens de verwarming ontstaat gewoon naar beneden wegvloeit. In combinatie met het gladde roestvaststalen oppervlak zorgt dit voor een permanent zelfreinigend effect: de garantie voor een hoge condensatiebenutting, een lange levensduur en weinig onderhoud. De zeer efficiënte warmteoverdracht en de hoge condensatiebenutting bieden een rendement tot 98 % ( $H_2$ )/109 % ( $H_1$ ). Dit rendement wordt gerealiseerd dankzij het kruisstroomprincipe van verwarmingsgas en ketelwater en de intensieve turbulentie van verwarmingsgassen door de verwarmingsoppervlakken.

Dankzij de tweede retouraansluiting is bij de Vitocrossal 300 een bijzonder efficiënte hydraulische aansluiting mogelijk voor de condensatiebenutting.

De gascondensatieketels Vitocrossal 300 zijn verkrijgbaar met gasventilatiebranders van ELCO of Weishaupt.

#### Praktische en krachtige regeling

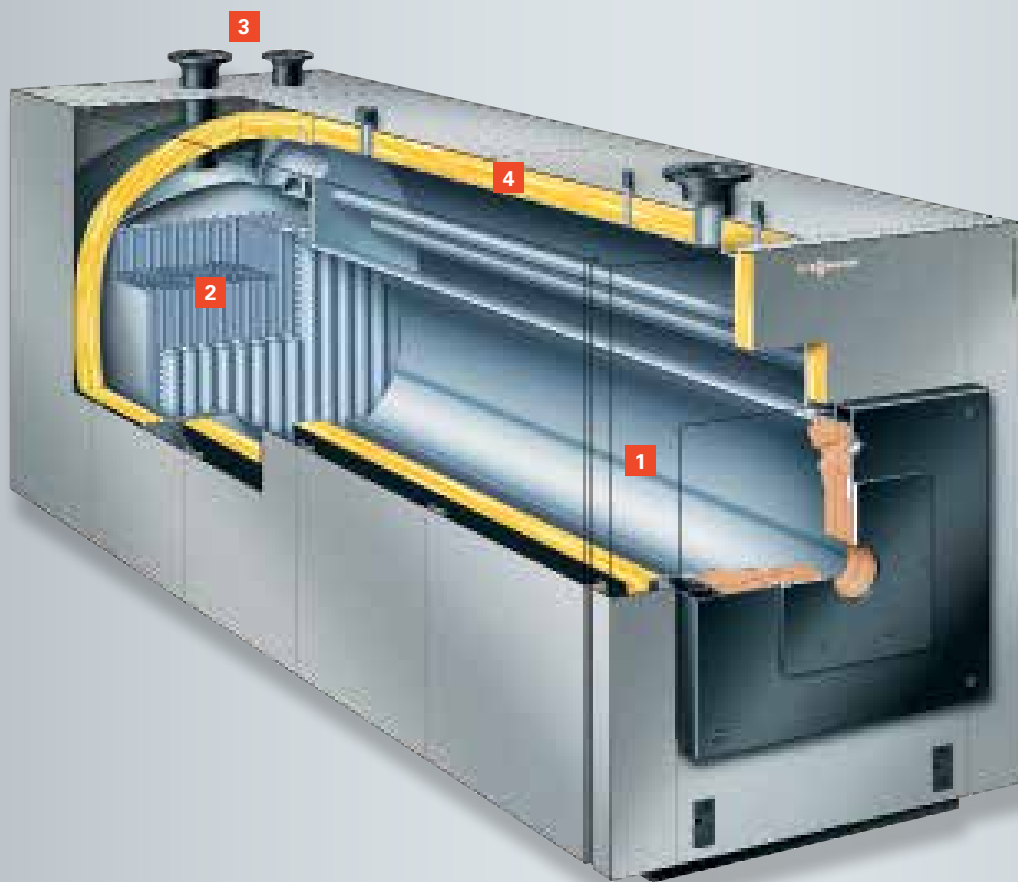
De Vitotronic-regeling, die ook communicatie met andere toestellen mogelijk maakt, garandeert een zuinige en veilige werking van de verwarmingsinstallatie.

De krachtige Vitotronic 300-regeling bevindt zich nu bovendien aan de zijkant van de ketel voor een betere toegankelijkheid. Deze regeling kan tot vier verwarmingsketels met glijdend verlaagde ketelwatertemperatuur en installaties met een tot twee verwarmingskringen met optionele mengklep sturen.

De duidelijke tekstweergave, het verlichte display en het geïntegreerde diagnosesysteem zijn bijzonder praktisch. Externe toestellen worden heel eenvoudig via systeemstekkers aangesloten. Dankzij een standaard LON-koppeling kan de verwarmingsinstallatie volledig geïntegreerd worden in gebouwautomatiseringssystemen. Ook bewaking op afstand is te allen tijde mogelijk via Internet TeleControl met Vitocom en Vitodata.



Inox-Crossal-verwarmingsoppervlak voor een zeer efficiënte warmteoverdracht en condensatiebenutting



### Vitocrossal 300

- 1 Verbrandingskamer uit roestvast staal
- 2 Inox-Crossal-verwarmingsoppervlakken uit roestvast staal
- 3 Twee retouraansluitingen
- 4 Zeer efficiënte warmte-isolatie



Weersafhankelijke, digitale Vitotronic 300-regeling, type GW2B voor ketel en verwarmingskring

### De voordelen op een rij

- Grootste installatie met één ketel met condensatiebenutting, volledig uit roest vast staal. Nominaal warmtevermogen: 787 tot 1400 kW (bij verwarmings-temperaturen van 50/30 °C)
- Nominaal warmtevermogen: 720 tot 1280 kW (bij verwarmingstemperaturen van 80/60 °C)
- Rendement: 98 % (H<sub>s</sub>)/ 109 % (H<sub>i</sub>)
- Toegelaten werkingsdruk: 6 bar
- Hoge bedrijfszekerheid en lange levensduur door corrosiebestendige Inox-Crossal-verwarmingsoppervlakken uit roestvast staal
- Inox-Crossal-verwarmingsoppervlak voor een zeer efficiënte warmteoverdracht en condensatiebenutting
- Zelfreinigend effect door gladde roestvaststalen oppervlakken
- Conform de strengste emissienormen
- Verbranding zonder schadelijke emissies dankzij lage belasting van de verbrandingskamer
- Eenvoudige plaatsing door uitvoering in delen
- Twee retourleidingen voor hydraulische koppeling met optimale condensatiebenutting
- Zijdelingse plaatsing van de Vitotronic-regeling op ooghoogte
- Geschikt voor alle gangbare gasbranders

Viessmann België bvba  
Hermesstraat 14  
1930 Zaventem (Nossegem)  
Tel.: 0800/999 40  
Fax: 02/7251239  
info@viessmann.be  
www.viessmann.be

Viessmann Nederland B.V.  
Lisbaan 8  
2908 LN Capelle a/d IJssel  
Postbus 322  
2900 AH Capelle a/d IJssel  
Tel.: 010-458 44 44  
Fax: 010-458 70 72  
E-mail : info@viessmann.nl  
www.viessmann.nl

## Technische gegevens Vitocrossal 300 (type CR3B)



<b>Nominaal warmtevermogen (50/30 °C)</b>	kW	787	978	1100	1400
<b>Nominaal warmtevermogen (80/60 °C)</b>	kW	720	895	1006	1280
<b>Totale afmetingen</b>					
Lengte	mm	3021	3221	3338	3688
Breedte incl. warmte-isolatie	mm	1114	1114	1296	1296
Breedte incl. regeling	mm	1281	1281	1463	1463
Hoogte	mm	1676	1676	1676	1676
<b>Totaal gewicht</b>	kg	1553	1635	1980	2185
Verwarmingsketel incl. warmte-isolatie en ketelregeling					
<b>Ketelinhoud</b>	liter	1407	1552	1558	1833

Uw installateur: