

Waterontharders

VIESSMANN

VS34

VS74

VS87

VS124

VS87H





Waarom heb ik een waterontharder nodig?

Onbehandeld leidingwater bevat kalk, dat uw leidingen en kranen verstopt en de levensduur van uw elektrische toestellen vermindert. Een ontharder van Viessmann verhelpt deze problemen en geeft veel voordelen.

VERBETERING VAN UW LEEFCOMFORT

Onthard (of zacht) water vermijdt een geïrriteerde huid na een douche of bad. Verder hebt u in dat geval ook minder waspoeder en wasverzachter nodig. De was is zachter, verslijt minder snel en behoudt ook beter zijn kleuren. Dankzij een ontharder blijven er geen kalkresten achter op uw kranen, wastafels, douchewanden, uw gootsteen in de keuken of in de toiletten. Verder kan u veel minder waspoeder en wasverzachter gebruiken, en heeft u geen dure en milieuonvriendelijke onderhoudsproducten meer nodig.



BESCHERMING VAN UW TOESTELLEN

Kalkaanslag beschadigt uw wasmachine, vaatwasmachine en andere elektrische huishoudtoestellen, waardoor hun levensduur vermindert. Daarenboven leidt kalkaanslag ook tot een drukdaling in de waterleidingen.

BESPARINGEN

Een verwarmingsketel die vrij is van kalkaanslag, verbruikt 20 tot 30 % minder energie. Een kalklaag van 1,5 mm op een weerstand doet het energieverbruik met 15 % stijgen.



VISSMANN

waterontharders

De waterontharders van Viessmann verzekeren uw comfort door uw leidingen, sanitaire voorzieningen en elektrische huishoudtoestellen te beschermen tegen kalkaanslag.



- 1 Elektronische besturing
- 2 Harsfles
- 3 Ionenwisselaar
- 4 Zoutbak
- 5 Veiligheidsklep
- 6 Actieve kool



TECHNISCHE EIGENSCHAPPEN:

- Volledige volumetrische regeneratie die rekening houdt met het verzadigingspercentage van de harsen
- Unieke variabele tegenstroombezouting garandeert een laag zout- en spoelwaterverbruik
- Digitaal LCD-paneel met zoutalarm
- Permanente controle van de werkingsparameters
- Behoud van de geprogrammeerde gegevens bij stroompanne
- Incl. bypass met resthardheidsregeling en set van twee flexibels
- Incl. voorfilter 3/4'' en sifon met airgap
- Uitbreiding met desinfectie mogelijk (meerprijs)
- De actieve koolfiltratie verwijdert alle chloorsmaak en eventuele resten van pesticiden, herbiciden en geneesmiddelen uit het water*
- Drink met een gerust hart kraantjeswater, laat flessenwater achterwege, en draag uw steentje bij voor het milieu!*

* enkel op VS87H



Welk model waterontharder heb ik nodig?

Wij kozen bewust voor een breed gamma aan waterontharders. Zo kunnen zowel huishoudens van 1 of 2 personen als grotere gezinnen met meer waterverbruik steeds het perfecte toestel bij ons vinden.

DIMENSIONERING WATERONTHARDER:

	Hardheidsgraad (°F)			
m ³ /jaar	5 à 20	20 à 30	30 à 40	40 à 50
20 à 60	VS34	VS34	VS34	VS34
60 à 100	VS34	VS34	VS74	VS74
100 à 140	VS74	VS74	VS87(H)	VS87(H)
140 à 180	VS87(H)	VS87(H)	VS124	VS124
180 à 220	VS124	VS124	*	*
> 220	*	*	*	*

*Op aanvraag volgens uurdebiet en dagverbruik

De waterhardheid geeft de concentratie van calcium- (Ca²⁺) en magnesium-ionen (Mg²⁺) aan die verantwoordelijk zijn voor de vorming van kalksteen (CaCO₃). Deze hardheid wordt doorgaans uitgedrukt in Franse graden (°F).

1 °F = 10 g CaCO₃/m³



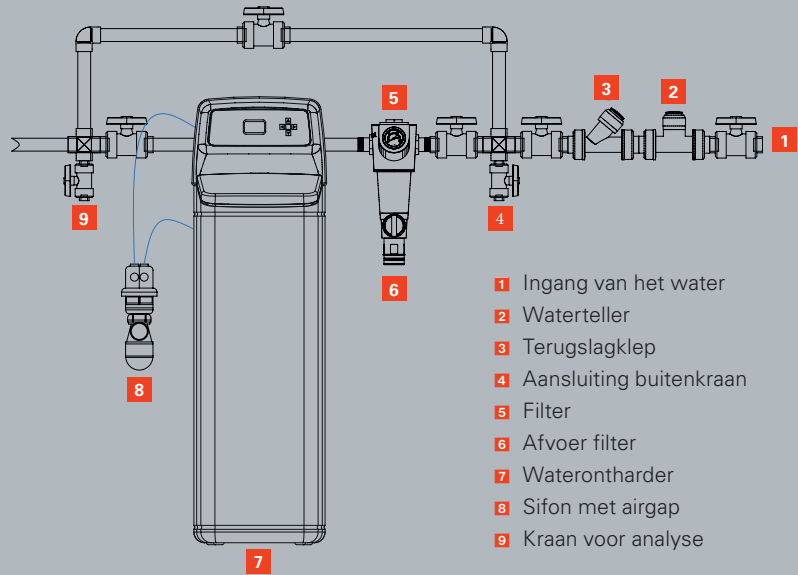
VS34

VS74

VS87

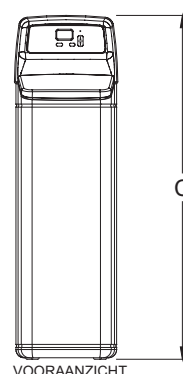
VS124

VS87H

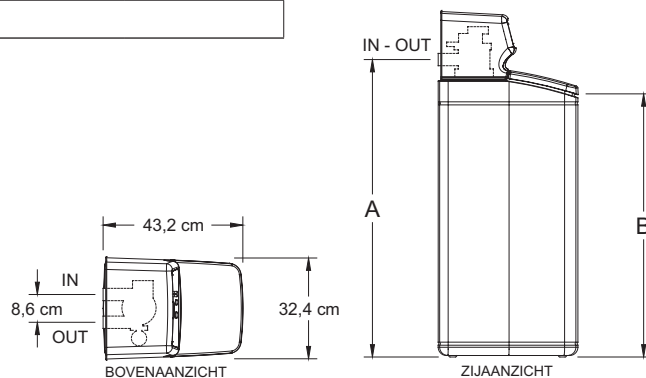


Technische gegevens Waterontharders VS34, VS74, VS87, VS124, VS87H

Model	VS 34	VS 74	VS 87	VS 124	VS 87H
Harsinhoud	8,9 liter	14,2 liter	17,2 liter	23,1 liter	17,2 liter
Uitwisselingscapaciteit (°F m ³) voor een zoutverbruik in kg	24,0 @ 0,4	44,0 @ 0,7	58,0 @ 0,8	68,0 @ 1,1	58,0 @ 0,8
	34,0 @ 0,7	74,0 @ 1,3	87,0 @ 1,4	124,0 @ 2,1	87,0 @ 1,4
	45,0 @ 1,3	103,0 @ 3,6	117,0 @ 2,6	180,0 @ 3,9	117,0 @ 2,6
Inhoud zoutvat	19 kg	45 kg	68 kg	79 kg	68 kg
Piekdebiet (m ³ /h) @ 1 bar drukval	1,97	1,93	1,84	1,84	1,84
Waterdruk min-max	1,4 - 8,5 bar				
Min-max temperatuur	4 - 49 °C				
Max. afvoerdebiet	7,6 l/min				
Aansluiting	3/4"				
Elektrische aansluiting	230VAC - 24V				



Model	Harstank	Hoogte A	Hoogte B	Hoogte C
VS 34	22,9 x 35,6 cm	41,5 cm	29,1 cm	55,0 cm
VS 74	20,3 x 63,5 cm	70,0 cm	58,4 cm	83,8 cm
VS 87	20,3 x 88,9 cm	94,0 cm	83,8 cm	106,7 cm
VS 124	20,3 x 101,6 cm	105,4 cm	95,3 cm	119,4 cm
VS 87 H	20,3 x 101,6 cm	105,4 cm	95,3 cm	119,4 cm



Uw installateur: