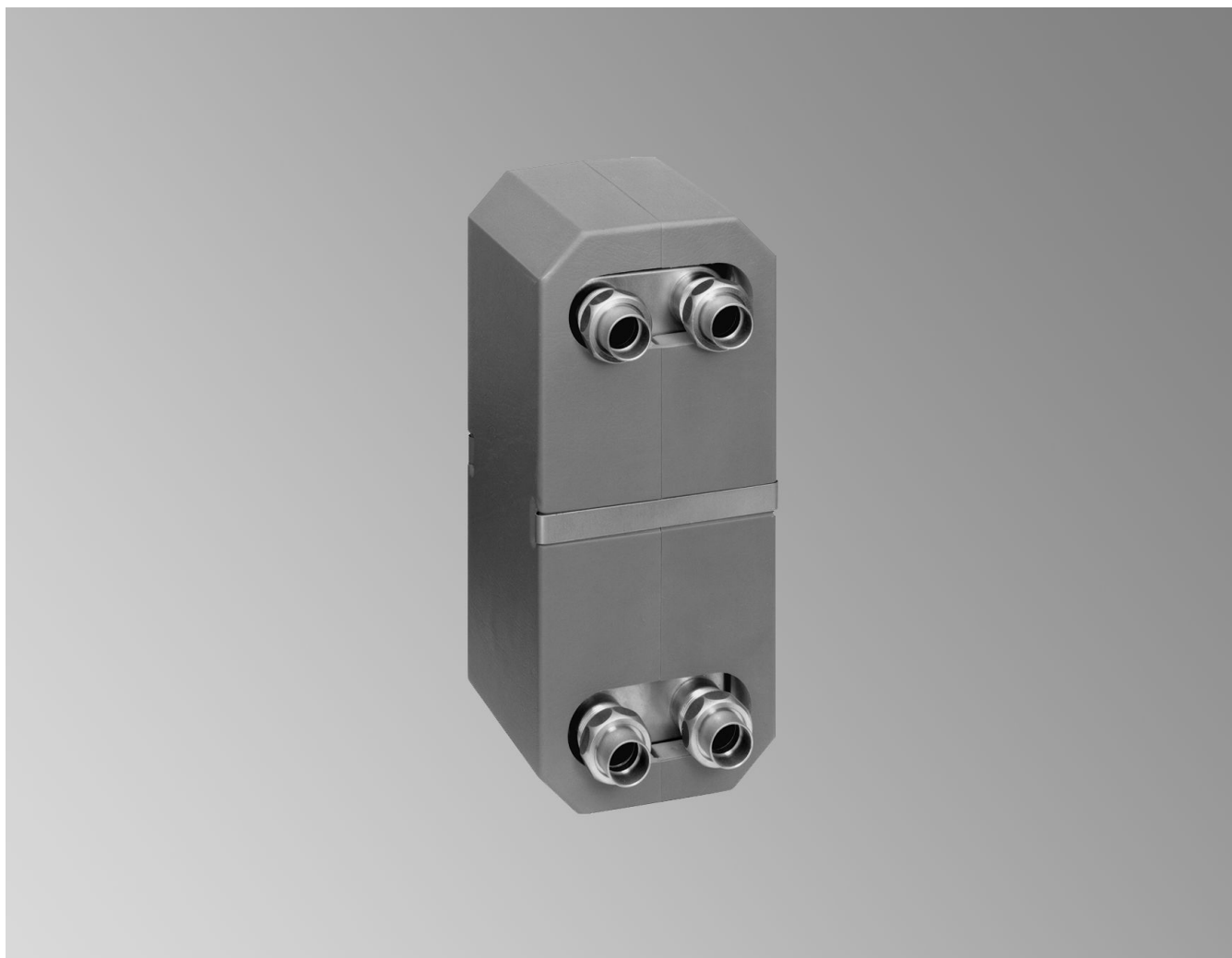


Technisch blad

Bestelnr. en prijzen: zie prijslijst

**VITOTRANS 100** Type PWT

Voor overgavestations van warmteverzorgingsnetten, voor systeemscheiding in verwarmingsinstallaties met vloerverwarming, voor tapwateropwarming en voor zonnepanelen.

Verwarmingszijde **tot 130 °C resp. 200 °C**

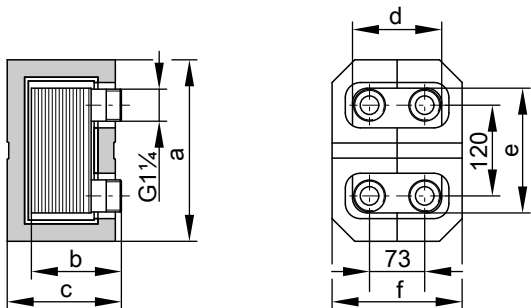
Warmtewisselplaten en aansluitingen van **roestvast staal (1.4401)**

Met isolatie

Technische gegevens bestelnr. 3003 485 tot 3003 487

Technische gegevens

Vitotrans 100	Bestelnr.	3003 485	3003 486	3003 487
Afmetingen zonder isolatie en schroefverbindingen				
Lengte b	mm	80	104	152
Breedte d	mm	123	123	123
Hoogte e	mm	172	172	172
Afmetingen met isolatie				
Totale lengte c	mm	145	145	210
Totale breedte f	mm	178	178	178
Totale hoogte a	mm	240	240	240
Gewicht	kg	2,4	3,0	4,2
Warmtewisselaar met isolatie				
Inhoud	liter	0,27/0,30	0,42/0,45	0,72/0,75
primaire zijde/secundaire zijde				
Toegest. werkoverdruk	bar	30	30	30
primaire zijde/secundaire zijde				
Toegest. bedrijfstemperatuur	°C	130	130	130
primaire zijde/secundaire zijde				
Aansluitingen	G	1¼	1¼	1¼
primaire zijde/secundaire zijde				



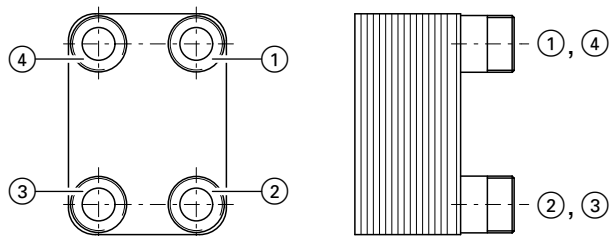
Vermogens bij verschillende primaire en secundaire temperatuurspreidingen

Vitotrans 100	Bestelnr.	3003 485	3003 486	3003 487
prim. 70/50 °C sec. 40/50 °C	kW	11	16	36
prim. 70/50 °C sec. 40/45 °C	kW	19*1	25*1	34*1
prim. 65/45 °C sec. 35/45 °C	kW	9	14	31
prim. 60/45 °C sec. 35/45 °C	kW	7	11	26

Geadviseerde maximumdoorstroomweerstand

aan primaire zijde 200 mbar
aan secundaire zijde 200 mbar

Aansluitmogelijkheden



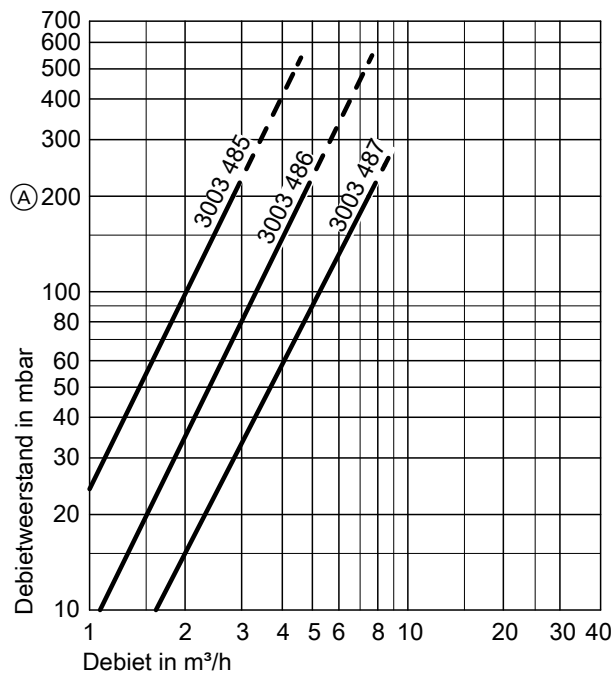
	Inlaat	Uitlaat
primair	1	2
secundair	3	4
primair	2	1
secundair	4	3
primair	3	4
secundair	1	2
primair	4	3
secundair	2	1

*1 Het vermogen wordt begrensd door de doorstroomweerstand.

Technische gegevens bestelnr. 3003 485 tot 3003 487 (vervolg)

Debietweerstand

primaire en secundaire zijde



(A) Geadviseerde maximumdoorstroomweerstand

Technische gegevens bestelnr. 3003 488 tot 3003 495

Technische gegevens

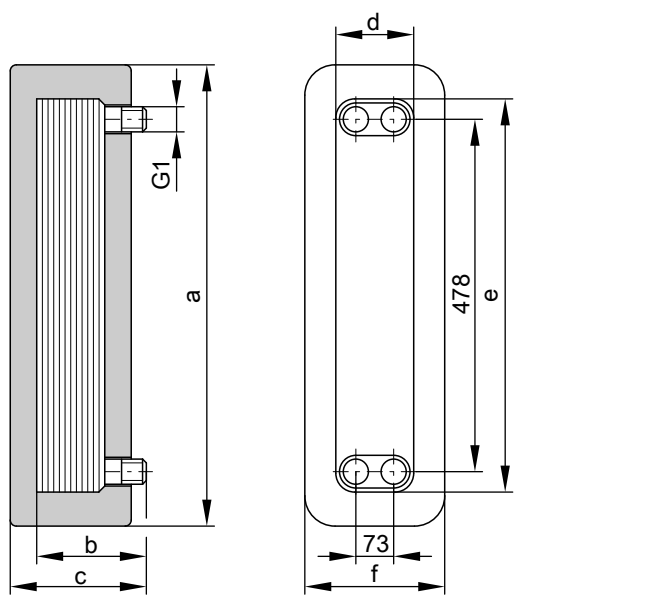
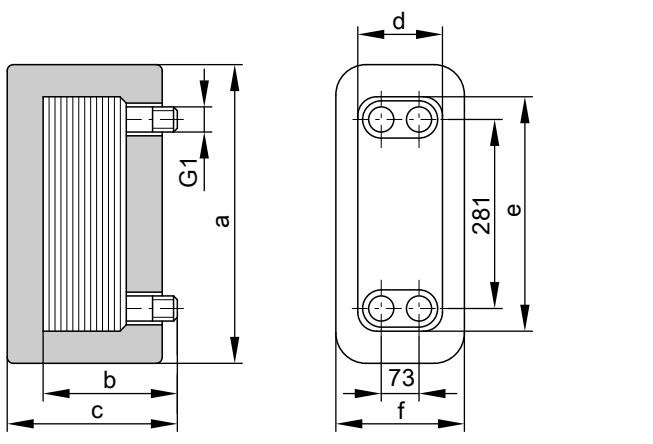
Vitotrans 100	Bestel nr.	3003 488	3003 489	3003 490	3003 491	3003 492	3003 493	3003 494	3003 495
Afmetingen zonder isolatie en schroefverbindingen									
Lengte b	mm	80	128	176	224	76	108	145	191
Breedte d	mm	123	123	123	123	118	118	118	118
Hoogte e	mm	332	332	332	332	523	523	523	523
Afmetingen met isolatie									
Totale lengte c	mm	128	174	218	270	148	182	230	325
Totale breedte f	mm	172	172	172	172	178	178	178	178
Totale hoogte	mm	400	400	400	400	600	600	600	600
Gewicht	kg	4,0	6,4	8,8	11,2	6,8	10,1	14,0	18,8
Warmtewisselaar met isolatie									
Inhoud	liter	0,54/0,60	1,14/1,20	1,74/1,80	2,34/2,40	0,85/0,95	1,52/1,62	2,28/2,37	3,22/3,32
primaire zijde/secundaire zijde									
Toegest. werkoverdruk	bar	30	30	30	30	30	30	30	30
primaire zijde/secundaire zijde									
Toegest. bedrijfstemperatuur	°C	200	200	200	200	200	200	200	200
primaire zijde/secundaire zijde									
Aansluitingen	G	1	1	1	1	1	1	1	1
primaire zijde/secundaire zijde									

5418 460 B/fi

Technische gegevens bestelnr. 3003 488 tot 3003 495 (vervolg)

Bestelnr. 3003 488 tot 3003 491

Bestelnr. 3003 492 tot 3003 495



Vermogens bij verschillende primaire en secundaire temperatuurspreidingen

Vitotrans 100	Bestel nr.	3003 488	3003 489	3003 490	3003 491	3003 492	3003 493	3003 494	3003 495
prim. 130/ 75°C	kW	46 ^{*2}	93 ^{*2}	140 ^{*2}	162 ^{*2}	—	—	—	—
sec. 70/ 90°C									
prim. 130/ 70°C	kW	46 ^{*2}	93 ^{*2}	140 ^{*2}	162 ^{*2}	—	—	—	—
sec. 68/ 88°C									
prim. 130/ 70°C	kW	67	135	200	240	—	—	—	—
sec. 65/ 95°C									
prim. 130/ 65°C	kW	69	140	210	240	—	—	—	—
sec. 60/ 90°C									
prim. 130/ 63°C	kW	45	85	135	175	63 ^{*2}	105 ^{*2}	162 ^{*2}	225 ^{*2}
sec. 60/ 90°C									
prim. 130/ 50°C	kW	50	100	150	200	83 ^{*2}	140 ^{*2}	216 ^{*2}	300 ^{*2}
sec. 45/ 85°C									
prim. 130/ 50°C	kW	—	—	—	—	94 ^{*2}	157 ^{*2}	243 ^{*2}	340 ^{*2}
sec. 45/ 90°C									
prim. 130/ 50°C	kW	—	—	—	—	105	175	270	370
sec. 45/ 95°C									
prim. 130/ 50°C	kW	—	—	—	—	70	120	180	250
sec. 45/100°C									
prim. 130/ 50°C	kW	—	—	—	—	26	45	67	93
sec. 45/110°C									
prim. 130/ 50°C	kW	—	—	—	—	90	150	230	325
sec. 47/ 90°C									
prim. 130/ 50°C	kW	—	—	—	—	40	72	105	145
sec. 47/100°C									
prim. 120/ 63°C	kW	—	—	—	—	63 ^{*2}	105 ^{*2}	162 ^{*2}	225 ^{*2}
sec. 60/ 90°C									
prim. 120/ 60°C	kW	58	115	175	230	—	—	—	—
sec. 55/ 85°C									
prim. 120/ 60°C	kW	—	—	—	—	73 ^{*2}	122 ^{*2}	190 ^{*2}	264 ^{*2}
sec. 55/ 90°C									
prim. 120/ 55°C	kW	—	—	—	—	83 ^{*2}	140 ^{*2}	216 ^{*2}	300 ^{*2}
sec. 50/ 90°C									
prim. 120/ 50°C	kW	70	140	210	244 ^{*2}	—	—	—	—
sec. 45/ 75°C									
prim. 120/ 50°C	kW	—	—	—	—	94	157	240	340
sec. 45/ 90°C									

*2 Het vermogen wordt begrensd door de doorstroomweerstand.

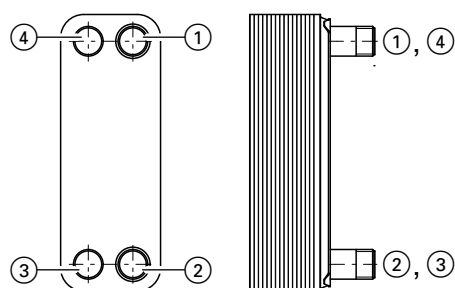
Technische gegevens bestelnr. 3003 488 tot 3003 495 (vervolg)

Vitotrans 100	Bestel nr.	3003 488	3003 489	3003 490	3003 491	3003 492	3003 493	3003 494	3003 495
prim. 110/ 65°C sec. 60/ 80°C	kW	46* ²	93* ²	140* ²	162* ²	—	—	—	—
prim. 110/ 60°C sec. 55/ 90°C	kW	—	—	—	—	73	122	190	264
prim. 110/ 60°C sec. 55/ 95°C	kW	—	—	—	—	42	75	110	150
prim. 110/ 50°C sec. 45/ 90°C	kW	—	—	—	—	48	80	120	170
prim. 100/ 65°C sec. 60/ 80°C	kW	46	93	140	162	—	—	—	—
prim. 100/ 55°C sec. 50/ 90°C	kW	—	—	—	—	20	34	50	70
prim. 90/ 70°C sec. 65/ 85°C	kW	—	—	—	—	35	60	90	125
prim. 90/ 70°C sec. 60/ 80°C	kW	46* ²	93* ²	140* ²	162* ²	—	—	—	—
prim. 70/ 50°C sec. 45/ 65°C	kW	—	—	—	—	25	42	65	90
prim. 70/ 50°C sec. 40/ 50°C	kW	23* ²	46* ²	70* ²	81* ²	—	—	—	—
prim. 60/ 45°C sec. 40/ 50°C	kW	23* ²	46* ²	70* ²	81* ²	—	—	—	—
prim. 50/ 40°C sec. 35/ 45°C	kW	18	37	55	75	—	—	—	—
prim. 70/ 40°C sec. 10/ 60°C	kW	50	100	150	200	—	—	—	—
prim. 70/ 30°C sec. 10/ 60°C	kW	—	—	—	—	75	135	200	275
prim. 65/ 35°C sec. 10/ 60°C	kW	—	—	—	—	63	105	162	225

Geadviseerde maximumdoorstroomweerstand

aan primaire 200 mbar zijde
aan secundaire 200 mbar zijde

Aansluitmogelijkheden



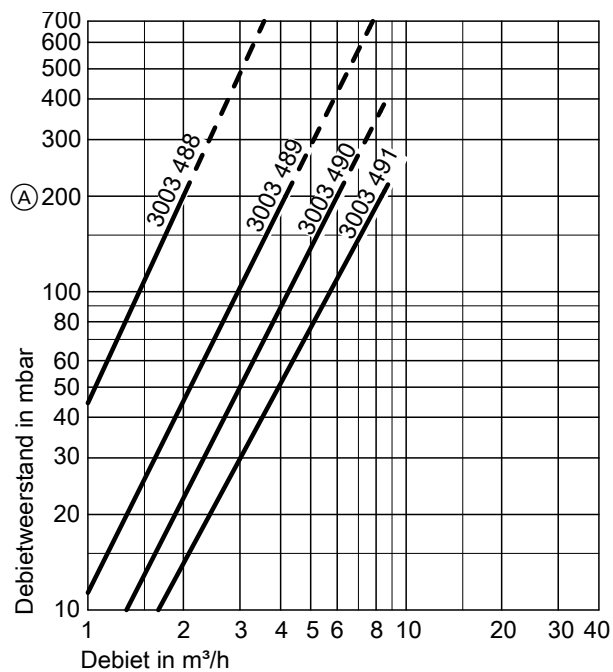
	Inlaat	Uitlaat
primair	1	2
secundair	3	4
primair	2	1
secundair	4	3
primair	3	4
secundair	1	2
primair	4	3
secundair	2	1

Debietweerstand

primaire en secundaire zijde

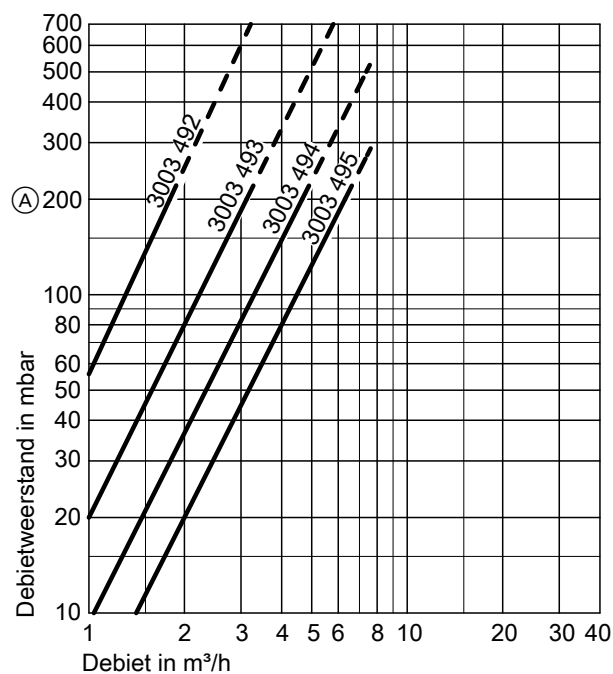
Technische gegevens bestelnr. 3003 488 tot 3003 495 (vervolg)

Bestelnr. 3003 488 tot 3003 491



(A) Geadviseerde maximumdoorstroomweerstand

Bestelnr. 3003 492 tot 3003 495



(A) Geadviseerde maximumdoorstroomweerstand

Toestand bij levering

Vitotrans 100 met halve schalen van PUR-hardschuim voor de isolatie.

Aanwijzing

Doorslaggevend voor het feit of de Vitotrans 100 wettelijk getest moet worden zijn de gegevens in Drukapparatenrichtlijn 97/23/EG.

Planningsaanwijzingen

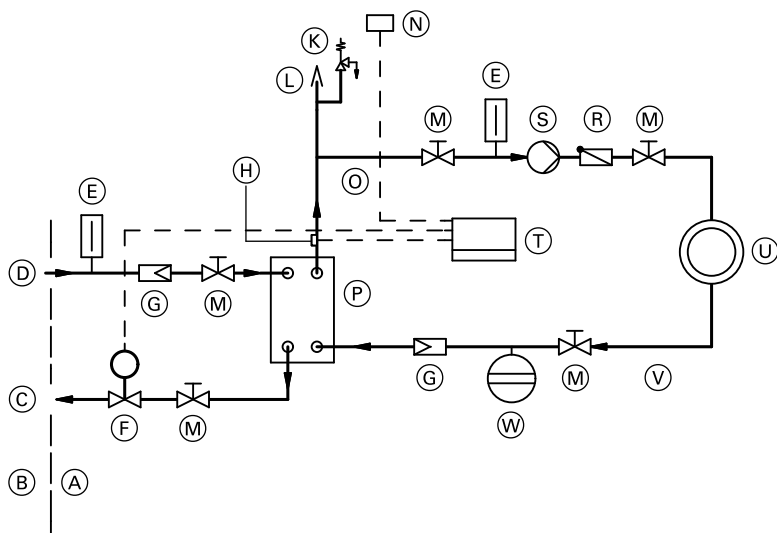
Verwarmingswaterzijde installatie

Vitotrans 100 moet worden aangesloten in tegenstroom. De inbouwplaats moet zo worden gekozen dat een correcte ontluchting en aftap zijn gegarandeerd.

Bij de montage moet aande zijkant een wandafstand worden voorzien van minstens 150 mm omdat de isolatie pas na de installatie van de warmtewisselaar wordt gemonteerd. Alle aansluitingen bevinden zich aan 1 zijde.

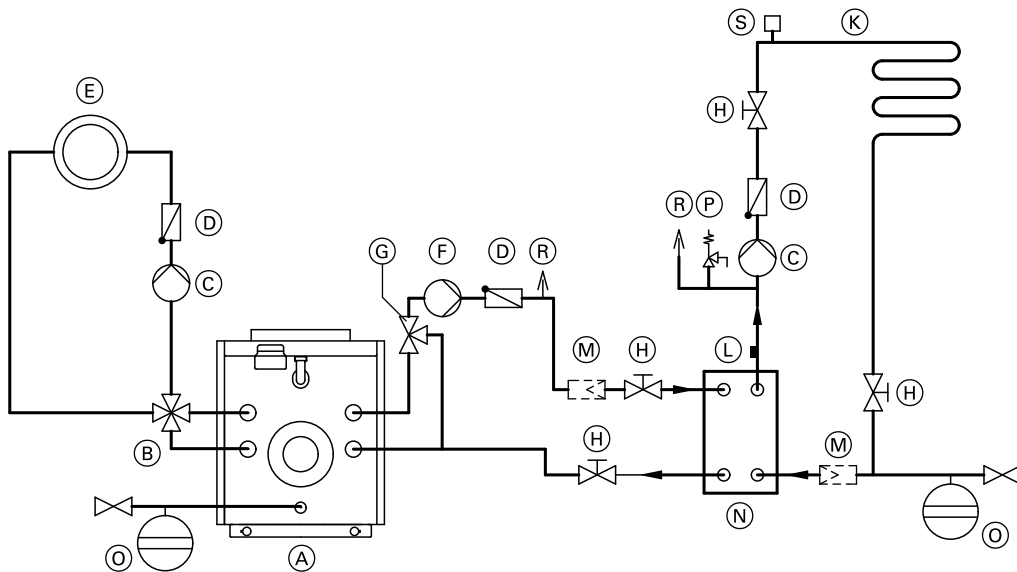
Toepassingsvoorbeelden

Huisaansluiting warmtetransport over lange afstand (indirecte aansluiting)



- | | |
|--|-------------------------------|
| (A) Huiscentrale | (M) Afsluitklep |
| (B) Net warmtetransport over lange afstand | (N) Buitentemperatuursensor |
| (C) Retour warmtetransport over lange afstand | (O) Aanvoer gebouwverwarming |
| (D) Aanvoer warmtetransport over lange afstand | (P) Vitotrans 100 |
| (E) Thermometer | (R) Terugslagklep, veerbelast |
| (F) Temperatuurregelaar met servomotor | (S) Circulatiepomp |
| (G) Vuilfilter | (T) Centrale regelinstallatie |
| (H) Aanvoertemperatuursensor | (U) Gebouwverwarming |
| (K) Veiligheidsklep | (V) Retour gebouwverwarming |
| (L) Ontluchting | (W) Expansievat |

Plaatwarmtewisselaar voor systemscheiding in een verwarmingsinstallatie met vloerverwarming



- | | |
|--|--|
| (A) Verwarmingsketel | (K) Vloerverwarmingscircuit |
| (B) Mengklep-4 met mengklepmotor | (L) Aanvoertemperatuursensor |
| (C) CV-pomp | (M) Vuilfilter |
| (D) Terugslagklep, veerbelast | (N) Vitotrans 100 |
| (E) Verwarmingscircuit 1 | (O) Expansievat |
| (F) Circulatiepomp voor de warmtewisselaar | (P) Veiligheidsklep |
| (G) 3-weg-mengklep of 4-weg-mengklep met mengklepmotor | (R) Ontluchting |
| (H) Afsluitklep | (S) Temperatuurbewaker (maximumbegrenzing) |

5418 460 B/fi

Gecertificeerde kwaliteit

CE-markering

Volgende toestellen zijn gelabeld met
CE-0090

- Bestelnr. 3003 490
- Bestelnr. 3003 491
- Bestelnr. 3003 493

- Bestelnr. 3003 494
- Bestelnr. 3003 495

Voor alle andere in dit gegevensblad genoemde toestellen bestaat **geen** CE-aanduidingsplicht (diagram 5, art. 3, par. 3 van de Drukparatenrichtlijn)

Gedrukt op milieuvriendelijk,
chloorvrij gebleekt papier



Technische wijzigingen voorbehouden.

Viessmann Belgium bvba-sprl
Hermesstraat 14
B-1930 ZAVENTEM
Tel. : 02 712 06 66
Fax : 02 725 12 39
e-mail : info@viessmann.be
www.viessmann.com

5418 460 B/fi