

Technisch blad

Bestelnummer en prijzen: zie prijslijst



VITOTRANS 200 Type WTD

Voor de benutting van stookwarmte in combinatie met
stoom-afstandsverwarmingssystemen
Regeling door condensaatstuwing of
stoomregeling
Verwarmingsbuisbundel van hooggelegeerd
roestvast staal

Technische gegevens

In acht nemen

Alle afbeeldingen zijn schematische voorbeeldweergaven.

Vermogen

Vitotrans 200	Best.nr.		3003 473	3003 474	3003 475	3003 476	3003 477	3003 478
CE-markering			zie pagina 5					
Vermogen bij wateropwarming aan secundaire zijde 70/90 °C en verzadigde stoom aan primaire zijde:								
– Overdruk voor het apparaat	0,1 bar	kW	30	44	113	251	443	666
(zonder afkoeling condensaat)	0,2 bar	kW	37	53	135	300	530	800
	0,3 bar	kW	42	63	158	352	623	941
	0,4 bar	kW	47	70	176	392	691	1044
	0,5 bar	kW	52	78	195	436	768	1159
	0,6 bar	kW	57	86	214	479	844	1276
	0,8 bar	kW	66	98	245	551	970	1466
	1,0 bar	kW	75	115	280	635	1100	1680
	2,0 bar	kW	120	230	400	830	1300	2000
	3,0 bar	kW	120	230	460	880	1300	2000
– Vermogen bij hogere druk op aanvraag.								
– Overdruk voor het apparaat	1,0 bar	kW	64	105	174	384	640	1047
(condensaattemperatuur 80 °C)								

Aanwijzing

Vermogensgegevens bij werking met andere drukwaarden en temperaturen op aanvraag.

Technische gegevens

aan primaire zijde

toegest. verzadigde stoomdruk	13 bar	10 bar	8 bar
- bij toegest. werkingstemperatuur	200 °C	250 °C	300 °C

aan secundaire zijde

- Toegest. werkdruk 10 bar

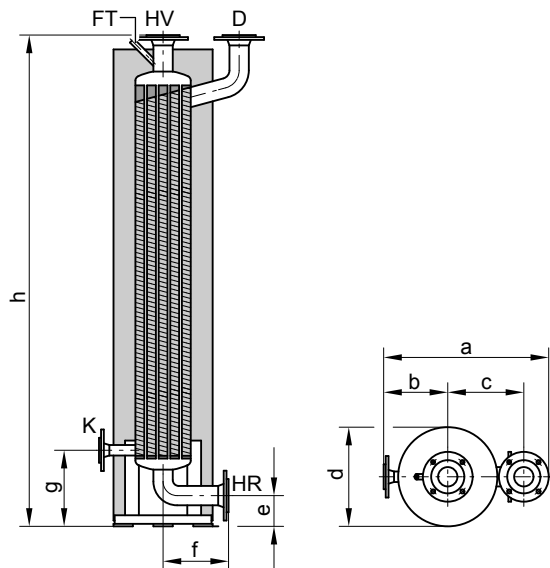
Vitotrans 200	Best.nr.	3003 473	3003 474	3003 475	3003 476	3003 477	3003 478
Max. debiet secundair	m ³ /h	5,2	10	20	38	56	86
Afmetingen							
Lengte d	Ømm	290	326	366	397	451	526
Breedte a	mm	458	531	605	702	795	930
Hoogte h	mm	1479	1523	1783	1992	2167	2352
Gewicht	kg	73	90	125	193	278	404
Warmtewisselaar met isolatie en contraflenzen							
Inhoud							
primair (om de buizen)	Liter	11	20	30	50	82	116
secundair (in de buizen)	Liter	3	5,5	8	18	30	44
Aansluitingen							
primaire aanvoer (stoom)	PN 16 DN	40	50	65	100	125	150
primaire retour (condens)	PN 16 DN	20	32	40	50	65	80
secundair (verwarmingswater)	PN 16 DN	40	50	65	100	125	150

Technische gegevens (vervolg)

Aansluitingen

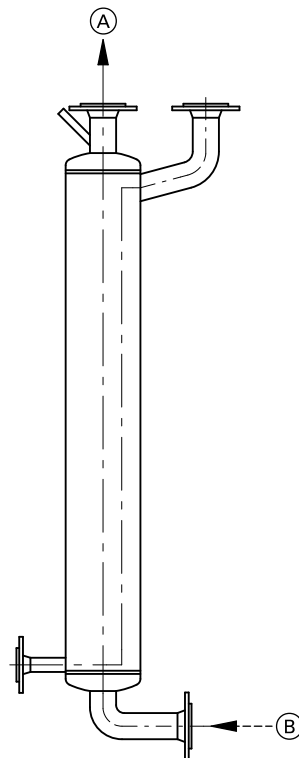
Aanwijzing

De warmtewisselaar moet rechtop geplaatst worden.



- D Primaire aanvoer (stoom)
- FT Aansluiting voor R $\frac{1}{2}$ (bij best.nr. 3003 473 tot 3003 475) resp. mof R1 (bij best.nr. 3003 476 tot 3003 478)
- HR Retour aan secundaire zijde (verwarmingswater)
- HV Aanvoer aan secundaire zijde (verwarmingswater)
- K Primaire retour (condens)

Doorstroomweerstand secundaire zijde (in de buizen), verwarmingswater



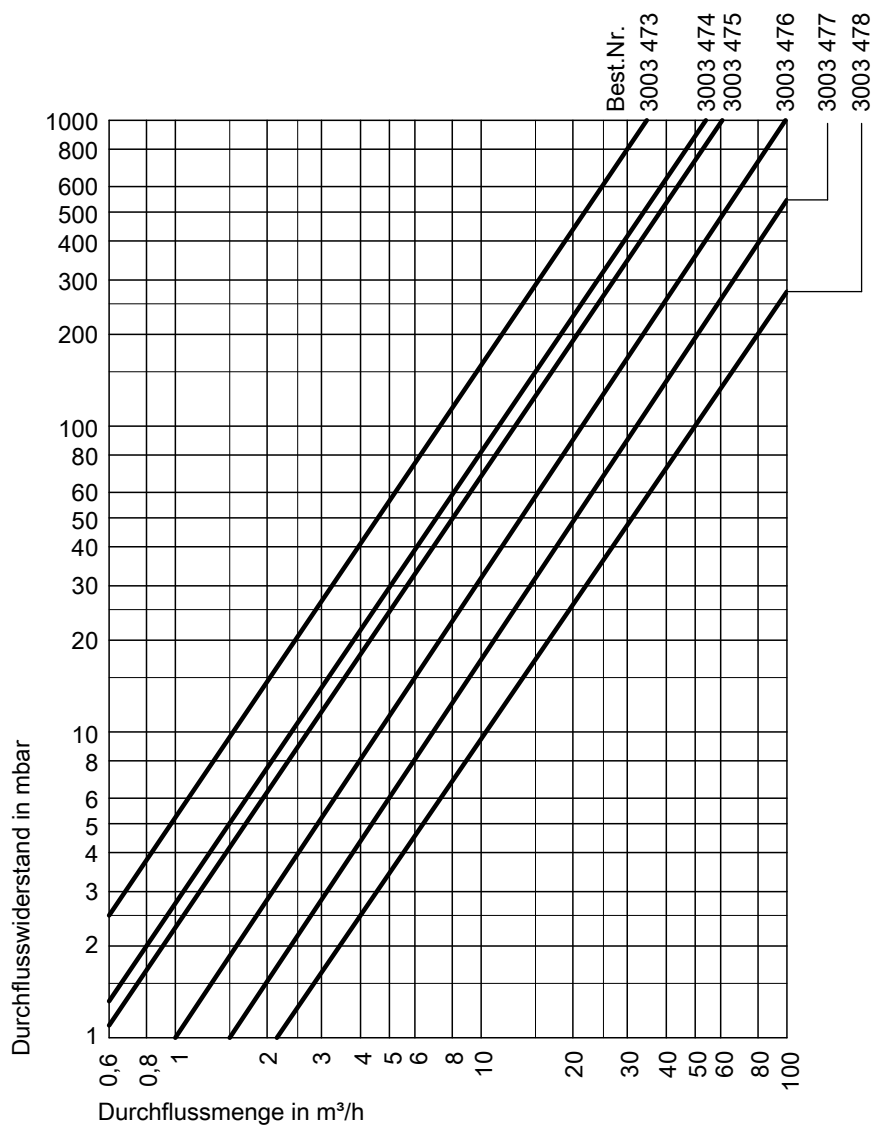
Doorstroomschema

- (A) Verwarmingsaanvoer
- (B) Verwarmingsretour

Maattabel

Best.nr.		3003 473	3003 474	3003 475	3003 476	3003 477	3003 478
a	mm	458	531	605	702	795	930
b	mm	190	215	238	263	284	333
c	mm	193	234	274	329	386	454
d	mm	290	326	366	397	451	526
e	mm	95	88	115	140	155	173
f	mm	199	220	245	276	309	353
g	mm	211	252	300	386	462	534
h	mm	1479	1523	1783	1992	2167	2352

Technische gegevens (vervolg)



Toestand bij levering

Vitotrans 200 met aangebouwde isolatie, kleur vitosilver.
Met contraflenzen, schroeven en pakkingen voor de primaire en secundaire aansluitingen.

Planningsaanwijzingen

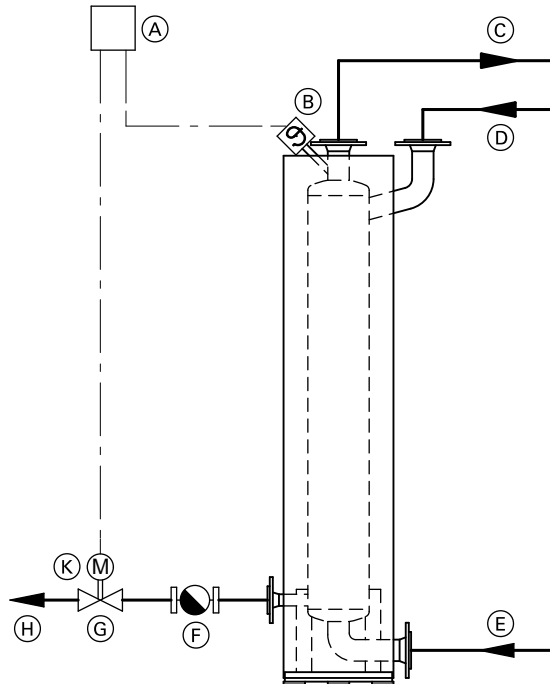
Werking met stoom

Bij stoomwerking moeten het ketelwater en het ketelvoedingswater beantwoorden aan de vereisten die door de voorschriften worden opgelegd (zie hiertoe ook planningsaanwijzing "Richtwaarden voor de waterkwaliteit").

Installatieschema's

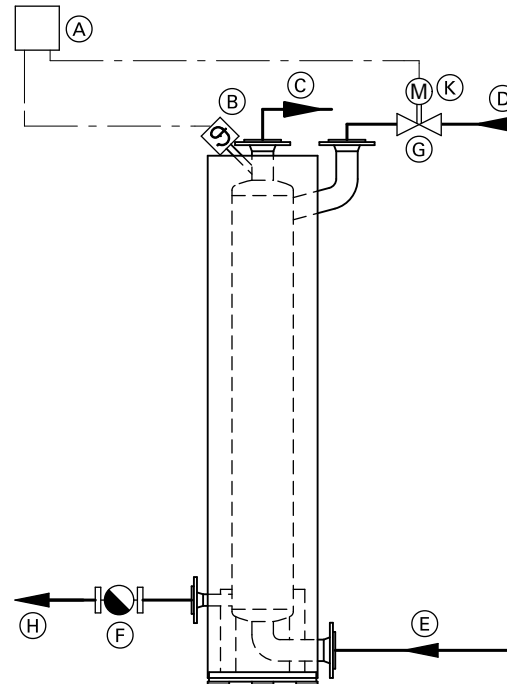
De regeling vindt plaats door condensaatstuwing of stoomregeling.
Bovendien kan ook een weersafhankelijke regeling plaatsvinden.

Regeling door condensaatstuwing



- (A) Centraal toestel
- (B) Temperatuurvoeler
- (C) Verwarmingsaanvoer
- (D) Stoominlaat
- (E) Verwarmingsretour
- (F) Condensafvoer
- (G) Doorgangsklep
- (H) Condensaat
- (K) Klepservomotor

Stoomregeling



- (A) Centraal toestel
- (B) Temperatuurvoeler
- (C) Verwarmingsaanvoer
- (D) Stoominlaat
- (E) Verwarmingsretour
- (F) Condensafvoer
- (G) Doorgangsklep
- (H) Condensaat
- (K) Klepservomotor

Gecertificeerde kwaliteit

CE CE-markering voldoet aan de bestaande EG-richtlijnen.

Technische wijzigingen voorbehouden.

Viessmann Belgium bvba-sprl
Hermesstraat 14
B-1930 ZAVENTEM
Tel. : 02 712 06 66
Fax : 02 725 12 39
e-mail : info@viessmann.be
www.viessmann.com

5793 2715 B/fi