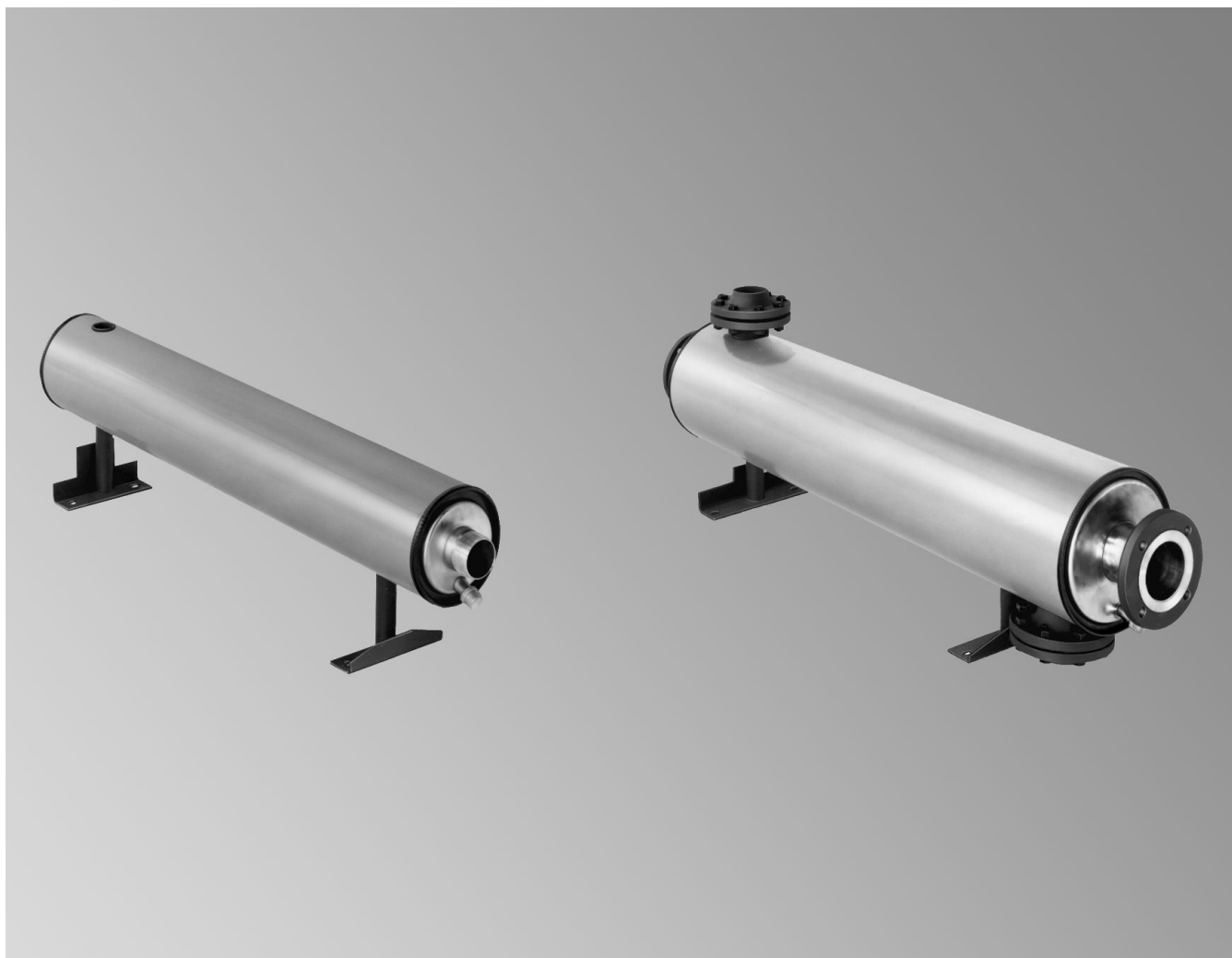


## Technisch blad

**VITOTRANS 200** Type WTT

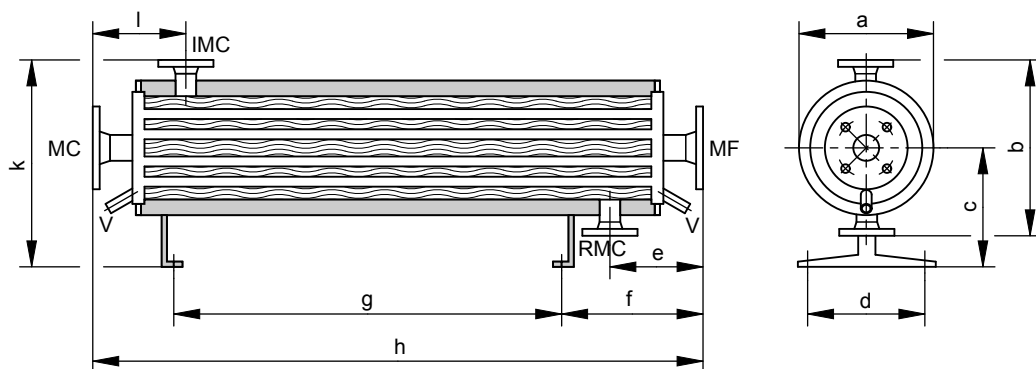
Warmtewisselaar voor de opwarming van tapwater en zwembadwater  
Verwarmingsbuizensysteem van hooggeleerd roestvast staal  
(1.4571)

## Technische gegevens

### Technische gegevens

#### Vitotrans 200

	Best.nr.	3003 453	3003 454	3003 455	3003 456	3003 457	3003 458	3003 459
<b>Afmetingen</b>								
Lengte h	mm	1034	1184	1534	1556	1836	1836	1856
Breedte a	Ømm	167	213	213	250	300	300	404
Hoogte k	mm	306	434	434	459	475	508	577
Gewicht warmtewisselaar met isolatie	kg	19	39	48	61	87	122	182
<b>Inhoud</b>								
Verwarmingswater	liter	4,0	9,0	13,0	16,0	34,0	43,0	61,0
Op te warmen water	liter	4,0	7,0	9,3	15,3	22,5	32,0	56,0
<b>Toegel. bedrijfsdruk</b>								
Verwarmingsmiddel (primair)	bar	10	10	10	10	10	10	10
Op te warmen medium (secundair)	bar	6	6	6	6	6	6	6
<b>Toegest. werktemperatuur</b>								
	°C	110	110	110	110	110	110	110
<b>Aansluitingen</b>								
Verwarmingsmiddel	R	1¼	—	—	—	—	—	—
	PN 16 DN	—	50	65	65	100	125	150
Op te warmen medium*1	R	2	—	—	—	—	—	—
	PN 6 DN	—	80	80	100	100	125	—
	PN 10 DN	—	—	—	—	—	—	150



E Aftap  
 HR Verwarmingsmiddelretour  
 HV Verwarmingsmiddelaanvoer

KM Koud medium  
 WM Warm medium

#### Vitotrans 200

	Best.nr.	3003 453	3003 454	3003 455	3003 456	3003 457	3003 458	3003 459
a	mm	167	213	213	250	300	300	404
b	mm	184	345	345	370	410	441	514
c	mm	214	262	262	274	270	288	320
d	mm	130	190	190	190	240	240	240
e	mm	121	246	246	258	248	248	278
f	mm	191	388	438	398	438	438	498
g	mm	722	550	850	900	1150	1150	1100
h	mm	1034	1184	1534	1556	1836	1836	1856
k	mm	306	434	434	459	475	508	577

Maat d en g: boormaat

\*1 Materiaaleigenschappen van de aansluitflens voor het op te warmen medium respecteren. Advies: Uitvoering van de flenshulzen en con-traflessen van PVC (DIN 8063).

## Technische gegevens (vervolg)

### Vermogens bij verschillende primaire en secundaire temperatuurspreidingen

#### Vitotrans 200

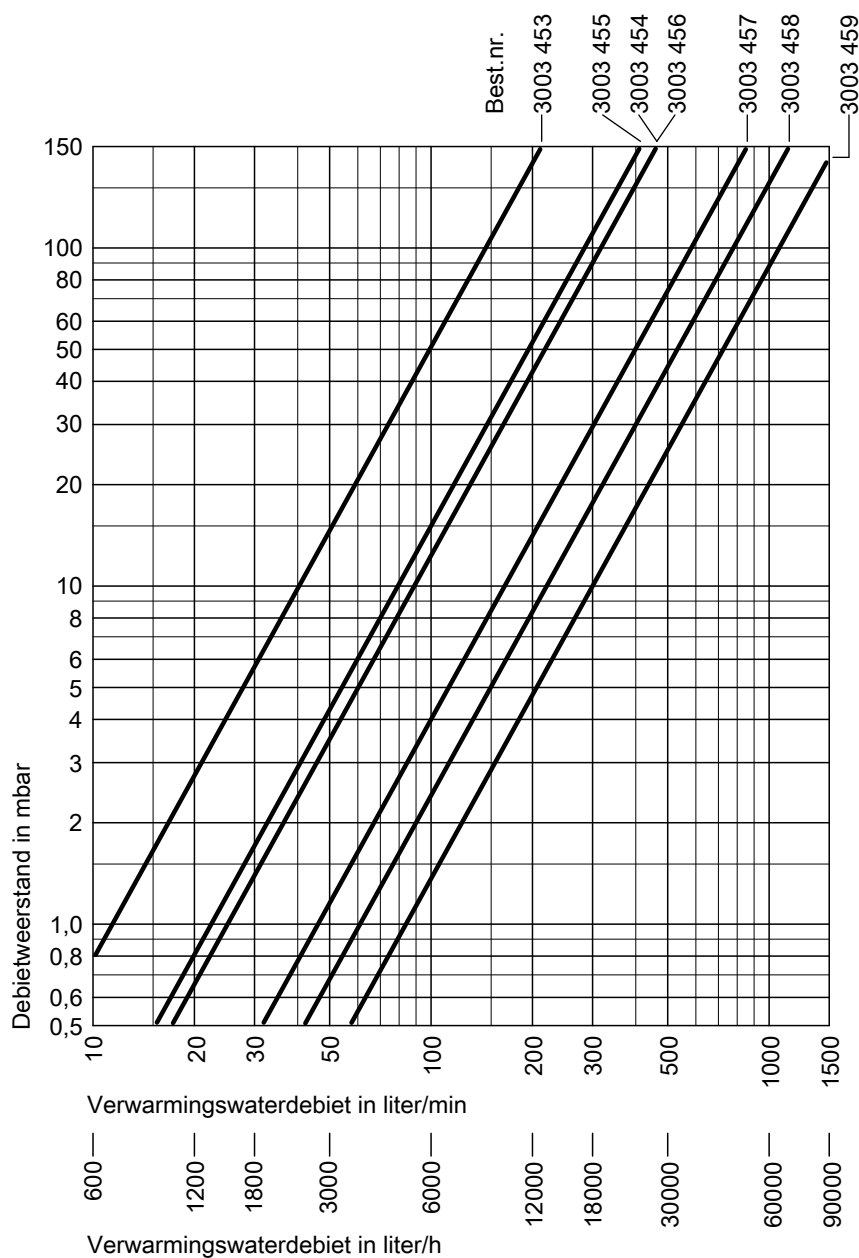
	Best.nr.	3003 453	3003 454	3003 455	3003 456	3003 457	3003 458	3003 459
prim. 90/70 °C	kW	46	93	150	230	375	580	1160
sec. .... / .... °C		22/27	22/27	22/32	22/32	22/37	22/37	22/37
prim. 80/65 °C	kW	40	80	120	200	330	530	900
sec. .... / .... °C		22/27	22/27	22/32	22/32	22/35	22/35	22/37
prim. 70/60 °C	kW	35	70	110	190	310	480	800
sec. .... / .... °C		22/27	22/27	27/32	24/32	25/35	25/35	25/37
prim. 70/55 °C	kW	22	42	70	120	190	300	500
sec. .... / .... °C		22/27	22/27	24/32	24/32	25/35	25/35	25/37

#### Aanwijzing

Prestatiegegevens bij werking met andere temperatuurspreidingen op aanvraag.

### Debietweerstand

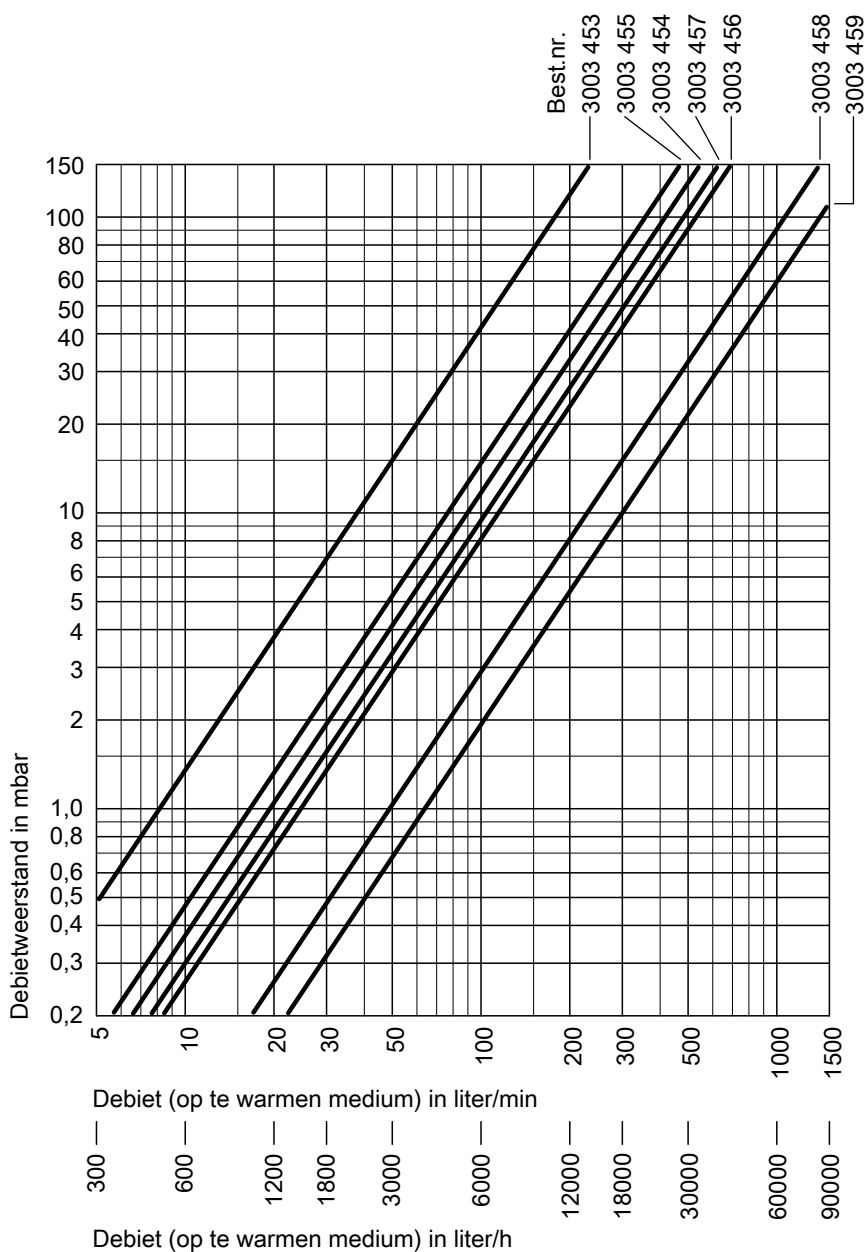
Verwarmingsmiddel (primaire zijde)



5418 481

## Technische gegevens (vervolg)

Op te warmen medium (secundaire zijde)



## Toestand bij levering

Vitotrans 200 met gemonteerde isolatie.  
Vanaf bestelnr. 3003 454 met contraflenzen aan de verwarmingsmid-  
delaansluitingen.

## Planningsaanwijzingen

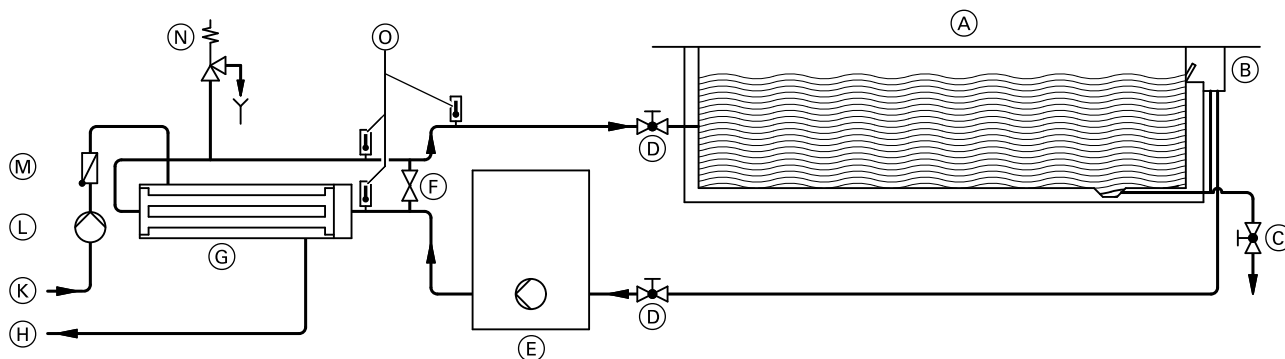
Indien andere verwarmingsmiddelen dan water en een ander op te warmen medium dan zwembadwater worden gebruikt, kan geen garantie worden verleend. Dat geldt in het bijzonder bij gebruik van glycolhoudend, warmtedragend medium, zeewater of ander water waar chemicaliën aan zijn toegevoegd.

Het zwembadwater alsook het vul- en bijvulwater moet aan de grenswaarden van de geldende tapwaterverordening voldoen.

## Installatieschema

### Gebruik van de Vitotrans 200 voor de opwarming van zwembadwater

De zwembadwaterpomp en de warmtewisselaar moeten onder het niveau van het wateroppervlak worden ingebouwd om een correct functioneren te garanderen.



- (A) Zwembad
- (B) Skimmer
- (C) Aftap
- (D) Afsluitkleppen
- (E) Filter met pomp
- (F) Bypass
- (G) Vitotrans 200

- (H) naar de CV-ketel
- (K) van de CV-ketel
- (L) CV-pomp
- (M) Terugslagklep, veerbelast
- (N) Veiligheidsklep
- (O) Thermometer

#### Aanwijzing

De veiligheidsklep (N); dient als beveiliging tegen drukverhoging bij onverhoeds sluiten van de afsluitschuif naar de zwembadzijde.

Technische wijzigingen voorbehouden.

Viessmann Belgium bvba-sprl  
Hermesstraat 14  
B-1930 ZAVENTEM  
Tel. : 02 712 06 66  
Fax : 02 725 12 39  
e-mail : [info@viessmann.be](mailto:info@viessmann.be)  
[www.viessmann.com](http://www.viessmann.com)

5418 481