

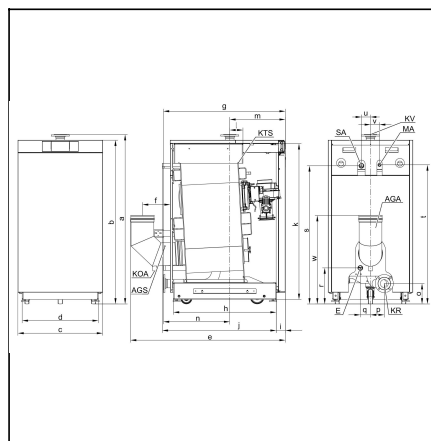
Modulatie	20-100 %
Genormaliseerd rendement Hs	98 %
Genormaliseerd rendement Hi	109 %
Toegelaten werkdruk	6 bar
Beveiligingstemperatuur	110 °C
Aantal retouraansluitingen	1
Viessmann hydraulische cascade	Beschikbaar
Viessmann rookgascascade	Beschikbaar in RVS
Werking mogelijk op propaan?	Nee



### TECHNISCHE DOCUMENTATIE

=> Download door op onderstaande links NL/FR door te klikken:

- [NL](#) [FR](#) Lastenboek
- [NL](#) [FR](#) Technische fiche
- [NL](#) [FR](#) Planningsaanwijzing
- [NL](#) [FR](#) Productfiche inzake energieverbruik
- [NL](#) [FR](#) Montageaanwijzing unit
- [NL](#) [FR](#) Montageaanwijzing ketel in onderdelen
- [NL](#) [FR](#) Serviceaanwijzing
- [NL](#) [FR](#) Gebruiksaanwijzing Vitotronic 100 GC7B
- [NL](#) [FR](#) Gebruiksaanwijzing Vitotronic 200 GW7B
- [NL](#) [FR](#) Hydraulisch-elektrisch schema met 1 ketel
- [NL](#) [FR](#) Hydraulisch-elektrisch schema cascade
- [NL](#) [FR](#) Waterkwaliteit VDI 2035
- [NL](#) [FR](#) Dimensionering waterontharders
- [NL](#) [FR](#) Lastenboek expansievaten



50/30	16-75 kW	16-80 kW	32-120 kW	32-160 kW	48-200 kW	48-240 kW	64-280 kW	64-318 kW
80/60	15-69 kW	15-74 kW	29-110 kW	29-146 kW	44-184 kW	44-220 kW	58-258 kW	58-291 kW

#### Totale afmetingen:

Lengte (mm)	739	739	862	862	967	967	1085	1085
Breedte (mm)	750	750	750	750	750	750	750	750
Hoogte (mm)	1650	1650	1650	1650	1650	1650	1650	1650
Gewicht ( kg )	238	238	295	295	340	340	385	385

#### Afmetingen ketellichaam:

Lengte (mm)	665	665	770	770	890	890	1004	1004
Breedte (mm)	680	680	680	680	680	680	680	680
Hoogte (mm)	1650	1650	1650	1650	1650	1650	1650	1650
Gewicht ( kg )	183	183	230	230	265	265	300	300

Rookgasaansluiting (mm)	200	200	200	200	200	200	200	200
-------------------------	-----	-----	-----	-----	-----	-----	-----	-----

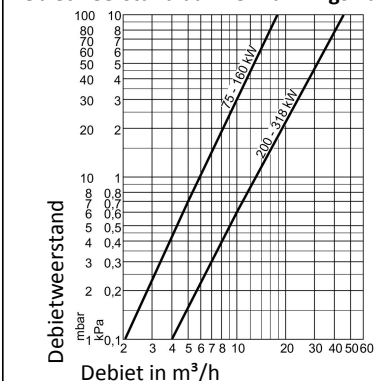
Aanvoer/retour (DN)	50/50	50/50	50/50	50/50	65/65	65/65	65/65	65/65
---------------------	-------	-------	-------	-------	-------	-------	-------	-------

Geluidsdruk niveau (dB(A)) (*)	≤ 55 dB(A) bij vollast, ≤ 40 dB(A) bij deellast							
--------------------------------	---	--	--	--	--	--	--	--

NOx	NOx-Klasse 6, < 56 mg/kWh							
-----	---------------------------	--	--	--	--	--	--	--

\* Richtwaarde, 1 meter voor de ketel (Geluidsdruk is afhankelijk van verschillende factoren)

#### Debietweerstand aan verwarmingswaterzijde:



#### Specifieke voordelen van de VITOCROSSAL 100 CIB:

##### Grote waterinhoud

- Geen minimumdebietvereisten
- Geen primaire pomp nodig
- Geen evenwichtsfles nodig
- Grote  $\Delta t$  mogelijk: geen begrenzing retourtemperatuur
- Bepaalde hydraulische weerstand (zie grafiek links)

##### Rookgaswarmtewisselaar in roestvrij staal

- Hoge corrosiebestendigheid
- Hoge temperatuurbestendigheid
- Hoge ouderdomsbestendigheid

Hydraulische cascade voor 2 ketels beschikbaar

RVS rookgascascade voor 2 ketels beschikbaar