

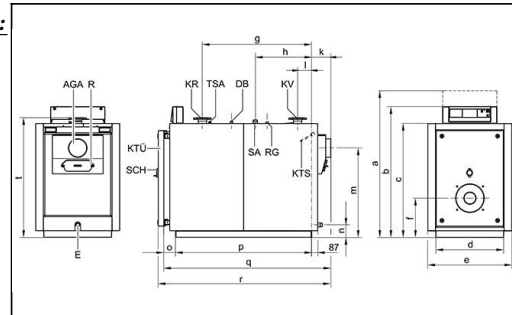
Modulatie	-- %
Genormaliseerd rendement Hs	90 %
Genormaliseerd rendement Hi	96 %
Toegelaten werkdruk	4 bar
Beveiligingstemperatuur	110 (120) °C
Aantal retouraansluitingen	1
Werking mogelijk op biogas?	Ja, mits brander Weishaupt
Werking mogelijk op propaan?	Ja, mits brander Weishaupt



TECHNISCHE DOCUMENTATIE

=> Download door op onderstaande links NL/FR door te klikken:

- [NL](#) [FR](#) Lastenboek
- [NL](#) [FR](#) Technische fiche
- [NL](#) [FR](#) Planningsaanwijzing
- [NL](#) [FR](#) Montageaanwijzing
- [NL](#) [FR](#) Serviceaanwijzing
- [NL](#) [FR](#) Hydraulisch-elektrisch schema met 1 ketel
- [NL](#) [FR](#) Hydraulisch-elektrisch schema cascade
- [NL](#) [FR](#) Waterkwaliteit VDI 2035
- [NL](#) [FR](#) Dimensionering waterontharders
- [NL](#) [FR](#) Lastenboek expansievaten

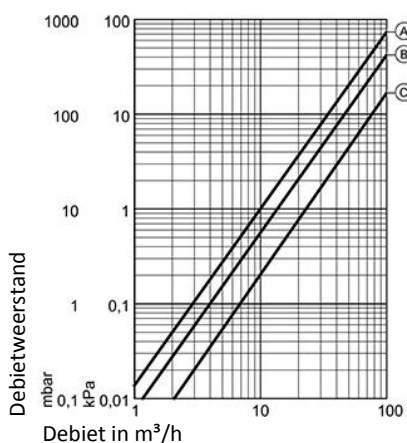


	!! ErP !!	!! ErP !!	!! ErP !!	!! ErP !!	!! ErP !!	!! ErP !!
50/30	--	--	--	--	--	--
80/60	90 kW	115 kW	140 kW	180 kW	235 kW	300 kW
Totale afmetingen:						
Lengte (mm) (r)	1300	1500	1485	1680	1905	1905
Breedte (mm) (e)	1700	1905	1910	2110	2330	2330
Hoogte (mm) (b)	1315	1315	1350	1350	1460	1460
Gewicht (kg)	395	440	510	540	710	802
Afmetingen ketellichaam:						
Lengte (mm) (q)	1215	1420	1405	1600	1820	1820
Breedte (mm) (d)	575	575	650	650	730	730
Hoogte (mm) (t)	1145	1145	1180	1180	1285	1285
Gewicht (kg)	350	394	460	490	650	742
Rookgasaansluiting (mm)	180	180	200	200	200	200
Aanvoer/retour (DN)	65/65	65/65	65/65	65/65	65/65	80/80
Geluidsrukniveau 1m voor de ketel (dB(A)) (*)	--	--	--	--	--	--
Geluidsrukniveau in de rookgasbuis (dB(A)) (*)	--	--	--	--	--	--

* Afhankelijk van branderkeuze

Debietweerstand aan verwarmingswaterzijde:

A: 90-235kW B: 300kW



Specifieke voordelen van de :

Grote waterinhoud

- Geen minimumdebietvereisten
- Geen primaire pomp nodig
- Geen evenwichtsfles nodig
- Grote Δt mogelijk: geen begrenzing retourtemperatuur
- Beperkte hydraulische weerstand (zie grafiek links)

Therm-Control

- Vereenvoudigd de hydraulische integratie
- Geen minimumtemperatuureisten (zie PLA)
- Retourtemperatuurbescherming: zowel mogelijk met ThermControl (ingrijpen op de gemengde kringen/3wegkraan) al met retourtemperatuurverhogingsset mogelijk